

Ⓢ **Bedienungsanleitung**

Zutrittsalarm

Best.-Nr. 1243798

Bestimmungsgemäße Verwendung

Der Zutrittsalarm dient als Überwachungsgerät für Fenster oder Türen. Beim Öffnen der Tür oder des Fensters löst ein Magnetkontakt einen Alarm aus und das Gerät gibt einen lauten Alarmton ab. Die Spannungsversorgung erfolgt über drei Knopfzellen.

Aus Sicherheits- und Zulassungsgründen (CE) dürfen Sie das Produkt nicht umbauen und/oder verändern. Falls Sie das Produkt für andere Zwecke verwenden, als zuvor beschrieben, kann das Produkt beschädigt werden. Außerdem kann eine unsachgemäße Verwendung Gefahren wie zum Beispiel Kurzschluss, Brand, Stromschlag, etc. hervorrufen. Lesen Sie sich die Bedienungsanleitung genau durch und bewahren Sie diese auf. Reichen Sie das Produkt nur zusammen mit der Bedienungsanleitung an dritte Personen weiter.

Das Produkt entspricht den gesetzlichen, nationalen und europäischen Anforderungen. Alle enthaltenen Firmennamen und Produktbezeichnungen sind Warenzeichen der jeweiligen Inhaber. Alle Rechte vorbehalten.

Lieferumfang

- Zutrittsalarm
- Magnet
- 3 x Knopfzelle (LR44)
- Bedienungsanleitung

Sicherheitshinweise



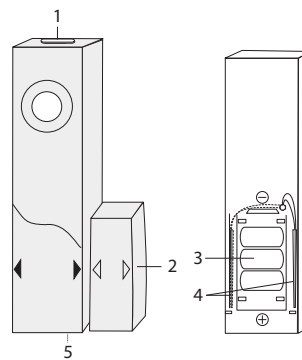
Lesen Sie sich die Bedienungsanleitung aufmerksam durch und beachten Sie insbesondere die Sicherheitshinweise. Falls Sie die Sicherheitshinweise und die Angaben zur sachgemäßen Handhabung in dieser Bedienungsanleitung nicht befolgen, übernehmen wir für dadurch resultierende Personen-/Sachschäden keine Haftung. Außerdem erlischt in solchen Fällen die Gewährleistung/Garantie.

- Das Produkt ist kein Spielzeug. Halten Sie es von Kindern und Haustieren fern.
- Lassen Sie das Verpackungsmaterial nicht achtlos liegen. Dieses könnte für Kinder zu einem gefährlichen Spielzeug werden.
- Schützen Sie das Produkt vor extremen Temperaturen, direktem Sonnenlicht, starken Erschütterungen, hoher Feuchtigkeit, Nässe, brennbaren Gasen, Dämpfen und Lösungsmitteln.
- Setzen Sie das Produkt keiner mechanischen Beanspruchung aus.
- Wenn kein sicherer Betrieb mehr möglich ist, nehmen Sie das Produkt außer Betrieb und schützen Sie es vor unbeabsichtigter Verwendung. Der sichere Betrieb ist nicht mehr gewährleistet, wenn das Produkt:
 - sichtbare Schäden aufweist,
 - nicht mehr ordnungsgemäß funktioniert,
 - übereinenlängerenZeitraumunterungünstigenUmgebungsbedingungen gelagert wurde oder
 - erheblichen Transportbelastungen ausgesetzt wurde.
- Gehen Sie vorsichtig mit dem Produkt um. Durch Stöße, Schläge oder dem Fall aus bereits geringer Höhe wird es beschädigt.
- Das Produkt darf nur in trockenen, geschlossenen Innenräumen montiert und betrieben werden. Das Produkt darf nicht feucht oder nass werden.
- Installieren Sie das Produkt nicht auf der Seite eines Fensters oder einer Tür, welche Feuchtigkeit ausgesetzt ist.
- Das Produkt gibt bei Aktivierung einen lauten Alarmton ab. In verschiedenen Ländern gibt es hierfür Einschränkungen für die Lautstärke oder die Alarmdauer. Beachten Sie ggf. örtliche Vorschriften.
- Achten Sie beim Einlegen der Batterien auf die richtige Polung.



- Entfernen Sie die Batterien, wenn Sie das Gerät längere Zeit nicht verwenden, um Beschädigungen durch Auslaufen zu vermeiden. Auslaufende oder beschädigte Batterien können bei Hautkontakt Säureverätzungen hervorrufen. Beim Umgang mit beschädigten Batterien sollten Sie daher Schutzhandschuhe tragen.
- Bewahren Sie Batterien außerhalb der Reichweite von Kindern auf. Lassen Sie Batterien nicht frei herumliegen, da diese von Kindern oder Haustieren verschluckt werden könnten.
- Alle Batterien sollten zum gleichen Zeitpunkt ersetzt werden. Das Mischen von alten und neuen Batterien im Gerät kann zum Auslaufen der Batterien und zur Beschädigung des Geräts führen.
- Nehmen Sie keine Batterien auseinander, schließen Sie sie nicht kurz und werfen Sie sie nicht ins Feuer. Versuchen Sie niemals, nicht aufladbare Batterien aufzuladen. Es besteht Explosionsgefahr!
- Wenden Sie sich an eine Fachkraft, wenn Sie Zweifel über die Arbeitsweise, die Sicherheit oder den Anschluss des Produktes haben.
- Lassen Sie Wartungs-, Anpassungs- und Reparaturarbeiten ausschließlich von einem Fachmann bzw. einer Fachwerkstatt durchführen.
- Sollten Sie noch Fragen haben, die in dieser Bedienungsanleitung nicht beantwortet werden, wenden Sie sich an unseren technischen Kundendienst oder an andere Fachleute.

Bedienelemente



- 1 Gehäuseverriegelung **OPEN**
- 2 Magnet
- 3 Batteriefach
- 4 Sensorpositionen
- 5 Ein-/Aus-Schalter **ON/OFF** (Unterseite)

Inbetriebnahme

a) Batterien einlegen

- Bringen Sie den Ein-/Aus-Schalter (5) in die Position **OFF**.
 - Entfernen Sie die Vorderabdeckung des Zutrittsalarms, indem Sie die Gehäuseverriegelung **OPEN** (1) in angegebener Pfeilrichtung schieben. Achten Sie darauf, die Verbindungskabel zum fest eingebauten Lautsprecher nicht zu beschädigen.
 - Legen Sie drei Batterien vom Typ LR44 polungsrichtig in das Batteriefach (3) ein (Plus/+ und Minus/- beachten).
 - Verschließen Sie die Vorderabdeckung nach dem Einlegen wieder. Schieben Sie die Gehäuseverriegelung **OPEN** entgegen der Pfeilrichtung, um sie zu verriegeln.
- Ein Batteriewechsel ist erforderlich, wenn der Zutrittsalarm nur noch sehr leise ist oder nicht mehr funktioniert.

b) Vorbereitungen zur Montage

- Der Magnet (2) kann entweder links oder rechts vom Zutrittsalarm montiert werden. Passen Sie die Sensorposition (4) im Zutrittsalarm entsprechend an.
- Werksseitig ist der Sensor auf der rechten Seite des Zutrittsalarms installiert. Um die linke Seite nutzen zu können, öffnen Sie die Vorderabdeckung wie im Kapitel „Batterien einlegen“ beschrieben.
- Ziehen Sie dann den mit einer Isolierung versehenen und an zwei Kabeln befestigten Sensor vorsichtig heraus und setzen ihn auf der linken Seite wieder ein.
- Verschließen Sie die Vorderabdeckung nach diesem Wechsel wieder. Achten Sie darauf, dass Sie beim Schließen nicht versehentlich ein Kabel einklemmen.

c) Montage



Beachten Sie das Kapitel „Vorbereitungen zur Montage“.

- Der Zutrittsalarm und der Magnet (2) können auf eine glatte, saubere, fett- und staubfreie Oberfläche geklebt werden.
- Schalten Sie den Zutrittsalarm am Ein-/Aus-Schalter (5) aus.
- Ziehen Sie die Schutzfolie vom Klebepad auf der Rückseite ab und drücken Sie den Zutrittsalarm bzw. den Magnet fest an.
- Der Abstand zwischen dem Magnetkontakt im Zutrittsalarm und dem Magnet sollte nicht größer sein als 8 mm, um eine sichere Funktion zu gewährleisten.
- Befestigen Sie den Magnet auf der Seite, auf der sich der Sensor im Zutrittsalarm befindet. Beachten Sie die Ausrichtung der Pfeilmarkierungen am Zutrittsalarm und am Magnet. Einer der Pfeile des Magnets muss direkt auf den Pfeil links oder rechts am Zutrittsalarm zeigen.

d) Alarmaktivierung und Ausschalten

- Schalten Sie den Zutrittsalarm mit dem Ein-/Aus-Schalter (5) ein.
- Ein kurzer Piepton ertönt. Die Alarmfunktion ist nun aktiviert. Wenn die Tür oder das Fenster geöffnet wird, ertönt ca. 30 Sekunden lang ein schriller Alarmton.
- Schalten Sie den Zutrittsalarm mit dem Ein-/Aus-Schalter vor Ablauf von 30 Sekunden aus.
- Um den Alarm zu deaktivieren, schalten Sie den Zutrittsalarm mit dem Ein-/Aus-Schalter aus. Der Zugang ist nicht mehr gesichert und kann ohne dass ein Alarmsignal ertönt geöffnet werden.

Wartung und Reinigung

- Es sind keinerlei für Sie zu wartende Bestandteile im Inneren des Produkts. Öffnen Sie es nur zum Batteriewechsel oder bei Neupositionierung des internen Sensors.
- Zur Reinigung genügt ein trockenes, weiches und sauberes Tuch. Drücken Sie nicht zu stark auf das Gehäuse, dies kann zu Kratzspuren führen.
- Verwenden Sie auf keinen Fall aggressive Reinigungsmittel oder chemische Lösungen, da dadurch das Gehäuse angegriffen (Verfärbungen) oder die Funktion beeinträchtigt werden könnte.

Entsorgung

a) Produkt



Elektronische Geräte sind Wertstoffe und gehören nicht in den Hausmüll. Entsorgen Sie das Produkt am Ende seiner Lebensdauer gemäß den geltenden gesetzlichen Bestimmungen.



Entnehmen Sie evtl. eingelegte Batterien und entsorgen Sie diese getrennt vom Produkt.

b) Batterien

Sie als Endverbraucher sind gesetzlich (Batterieverordnung) zur Rückgabe aller gebrauchten Batterien verpflichtet; eine Entsorgung über den Hausmüll ist untersagt.



Schadstoffhaltige Batterien sind mit dem nebenstehenden Symbol gekennzeichnet, das auf das Verbot der Entsorgung über den Hausmüll hinweist. Die Bezeichnungen für das ausschlaggebende Schwermetall sind: Cd=Cadmium, Hg=Quecksilber, Pb=Blei (die Bezeichnung steht auf den Batterien z.B. unter dem links abgebildeten Mülltonnen-Symbol).

Ihre verbrauchten Batterien können Sie unentgeltlich bei den Sammelstellen Ihrer Gemeinde, unseren Filialen oder überall dort abgeben, wo Batterien verkauft werden.

Sie erfüllen damit die gesetzlichen Verpflichtungen und leisten Ihren Beitrag zum Umweltschutz.

Technische Daten

Stromversorgung	3 x 1,5 V/DC Knopfzelle Typ LR44
Lautstärke des Alarmtons.....	100 dB
Selbstabschaltung	nach 30 Sekunden
Batterielebensdauer.....	Standby ca. 300 Tage, Alarmton ca. 50 Minuten
Betriebsbedingungen.....	-10 bis +40 °C, 10 - 90 % rF
Lagerbedingungen.....	-20 bis +60 °C, 5 - 90 % rF
Abmessungen (B x H x T).....	25 x 66 x 24 mm (Zutrittsalarm) 12 x 14 x 24 mm (Magnet)
Gewicht.....	18 g (Zutrittsalarm) 11 g (Magnet)



GB Operating instructions

Entry alarm

Item no. 1243798

Intended use

The entry alarm is designed to monitor windows or doors. A magnetic contact triggers an alarm when the door or window is opened and the device emits a loud alarm tone. Power is supplied via three button cell batteries.

For safety and approval purposes (CE), you must not rebuild and/or modify this product. If you use the product for purposes other than those described above, the product may be damaged. In addition, improper use can cause hazards such as short circuiting, fire, electric shock etc. Read the instructions carefully and keep them. Make this product available to third parties only together with its operating instructions.

This product complies with the statutory national and European requirements. All company names and product names are trademarks of their respective owners. All rights reserved.

Delivery content

- Entry alarm
- Magnet
- 3 x button cell (LR44)
- Operating instructions

Safety instructions



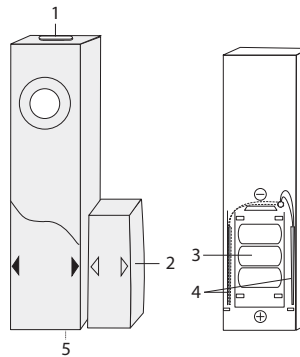
Read the operating instructions carefully and especially observe the safety information. If you do not follow the safety instructions and information on proper handling in this manual, we assume no liability for any resulting personal injury or damage to property. Such cases will invalidate the warranty/guarantee.

- The device is not a toy. Keep it out of the reach of children and pets.
- Do not leave packaging material lying around carelessly. These may become dangerous playing material for children.
- Protect the product from extreme temperatures, direct sunlight, strong jolts, high humidity, moisture, flammable gases, vapours and solvents.
- Do not place the product under any mechanical stress.
- If it is no longer possible to operate the product safely, take it out of operation and protect it from any accidental use. Safe operation can no longer be guaranteed if the product:
 - is visibly damaged,
 - is no longer working properly,
 - has been stored for extended periods in poor ambient conditions or
 - has been subjected to any serious transport-related stresses.
- Please handle the product carefully. Jolts, impacts or a fall even from a low height can damage the product.
- The product must only be mounted and used in dry, enclosed indoor areas. The product must not become damp or wet.
- Do not install the product on the side of a window or a door which is exposed to moisture.
- The product emits a loud alarm tone when activated. In some countries there are regulations governing the volume or the duration of the alarm tone. Pay attention to any local regulations.
- Correct polarity must be observed while inserting the batteries.
- Batteries should be removed from the device if it is not used for a long period of time to avoid damage through leaking. Leaking or damaged batteries might cause acid burns when in contact with skin, therefore use suitable protective gloves to handle corrupted batteries.
- Batteries must be kept out of reach of children. Do not leave batteries lying around, as there is risk, that children or pets swallow them.
- All batteries should be replaced at the same time. Mixing old and new batteries in the device can lead to battery leakage and device damage.



- Batteries must not be dismantled, short-circuited or thrown into fire. Never recharge non-rechargeable batteries. There is a risk of explosion!
- Consult an expert when in doubt about operation, safety or connection of the device.
- Maintenance, modifications and repairs are to be performed exclusively by an expert or at a qualified shop.
- If you have questions which remain unanswered by these operating instructions, contact our technical support service or other technical personnel.

Operating elements



- 1 OPEN housing lock
- 2 Magnet
- 3 Battery compartment
- 4 Sensor positions
- 5 ON/OFF switch (base)

Operation

a) Inserting batteries

- Move the On/off switch (5) to the **OFF** position.
- Remove the front cover of the entry alarm by moving the **OPEN** housing lock (1) in the direction of the arrow shown. Ensure that you do not damage the connection cables to the built-in loudspeaker.
- Insert three Type LR44 batteries with correct polarity into the battery compartment (3) (observe plus/+ and minus/-).
- Replace the front cover after inserting the batteries. Move the **OPEN** housing lock in the opposite direction of the arrow to lock it into place.

→ The batteries must be changed when the entry alarm becomes very quiet or when it no longer functions.

b) Preparation for mounting

- The magnet (2) can be mounted either to the left or right of the entry alarm. Adjust the sensor position (4) in the entry alarm accordingly.
- The sensor is installed on the right side of the entry alarm by default. In order to use the left-hand side, open the front cover as described in the "Inserting batteries" section.
- Carefully remove the sensor, which includes insulation and is attached to two cables. Then reinsert it on the left-hand side.
- Replace the front cover after changing the position. Ensure that a cable does not get caught by accident when closing the front cover.

c) Mounting



Refer to the "Preparation for mounting" section.

- The entry alarm and the magnet (2) can be stuck to a smooth and clean surface free from grease and dust.
- Turn off the entry alarm using the on/off switch (5).
- Remove the protective film from the adhesive pad on the rear side and press the entry alarm and magnet firmly into place.
- The distance between the magnetic contact in the entry alarm and the magnet should not be greater than 8 mm in order to ensure that the alarm functions properly.
- Secure the magnet to the side where the sensor in the entry alarm is located. Note the orientation of the arrow markings on the entry alarm and the magnet. One of the arrows on the magnet must point directly at the arrow to the left or right of the entry alarm.

d) Activating and turning off the alarm

- Turn on the entry alarm using the on/off switch (5).
- You will hear a short beep tone. The alarm function is now activated. When the door or window is opened, a loud alarm sounds for about 30 seconds.
- Turn off the entry alarm before the 30 seconds have passed using the on/off switch.
- To deactivate the alarm, turn off the entry alarm using the on/off switch. Access is no longer secure and the door/window can be opened without an alarm signal sounding.

Maintenance and cleaning

- Under no circumstances should you service any of the components in the interior of the product. Only open it to change the batteries or to change the position of the internal sensor.
- A dry, soft and clean cloth is sufficient for cleaning. Do not press too hard on the housing as this can lead to scratch marks.
- Never use aggressive detergent or chemical solutions, as these could damage the housing (discolouration) or impair the functioning of the product.

Disposal

a) Product



Electronic devices are recyclable waste and must not be disposed of in the household waste.

At the end of its service life, dispose of the product according to the relevant statutory regulations.

Remove any inserted batteries and dispose of them separately from the product.

b) Batteries

You as the end user are required by law (Battery Ordinance) to return all used batteries. Disposing of them in the household waste is prohibited.



Contaminated batteries are labelled with this symbol to indicate that disposal in the domestic waste is forbidden. The designations for the heavy metals involved are: Cd = Cadmium, Hg = Mercury, Pb = Lead (name on batteries, e.g. below the trash icon on the left).

Used batteries can be returned to collection points in your municipality, our stores or wherever batteries are sold.

You thus fulfil your statutory obligations and contribute to the protection of the environment.

Technical Data

Power supply	3 x 1.5 V/DC button cell type LR44
Volume of the alarm tone.....	100 dB
Auto switch off	After 30 seconds
Battery life.....	Approx. 300 days on standby, 50 minutes on alarm tone
Operating conditions	-10 to +40 °C, 10 - 90 % RH
Storage conditions.....	-20 to +60 °C, 5 - 90 % RH
Dimensions (W x H x D).....	25 x 66 x 24 mm (entry alarm) 12 x 14 x 24 mm (magnet)
Weight.....	18 g (entry alarm) 11 g (magnet)

