

**M12 Steckverbinder mit
X-Kodierung**

Für Ihre Datenautobahn in
der Industrie

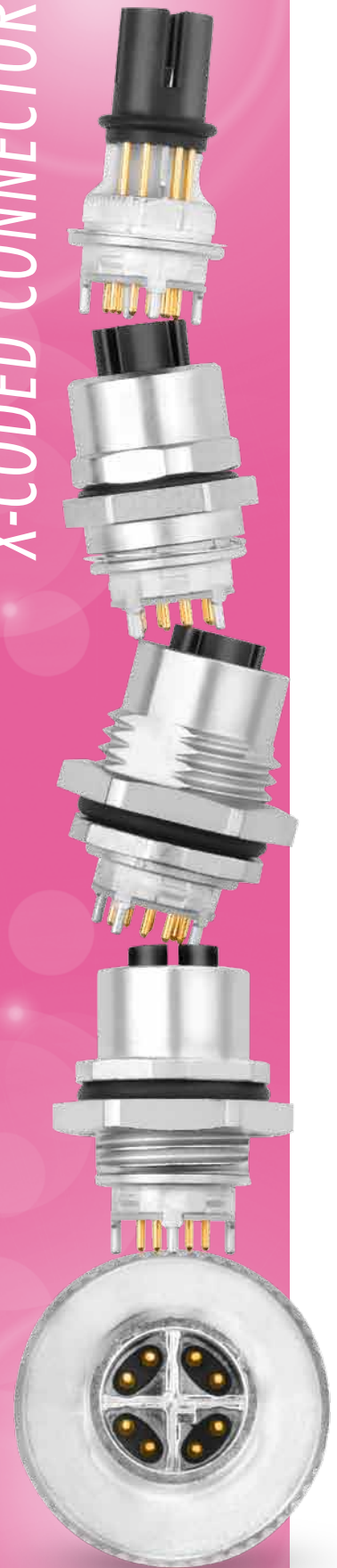
**M12 Connectors with
X-Coding**

*For your Data Highway in
Industrial Applications*



X-KODIERUNG

X-CODED CONNECTORS



M12 8-POLIGE STECKVERBINDER MIT X-KODIERUNG!

Die M12-Steckverbinderbaureihe von Binder wird jetzt durch einen Datensteckverbinder zur Übertragung bis 10Gbit/s für industrielle Anwendungen erweitert.

Die hohe Bandbreite wird dadurch sicher gestellt, dass die vier Paare durch ein Schirmkreuz - X-Kodierung - übertragungstechnisch getrennt sind.

Die Zukunftsfähigkeit der Ethernetverkabelung mit dem Trend zur Übertragung von großen Datenmengen wird hiermit gesichert.

Die M12 X-Kodierung entspricht der IEC 61076-2-109 und stellt damit die weltweite Steckkompatibilität zwischen verschiedenen Herstellern sicher. Diese Kodierung wird auch von verschiedenen Ethernet-Nutzerorganisationen wie zum Beispiel PROFINET für Breitbandübertragung vorgeschrieben.

Der Übergang in die IP20-Welt wird durch einen RJ45 CAT 6_A Steckverbinder realisiert.

Der Grundaufbau des neuen Steckverbinders mit X-Kodierung entspricht dem weltweit im Einsatz befindlichen M12-System, das durch seine Kompaktheit und Industrietauglichkeit Anwendung in den unterschiedlichsten Branchen mit extremen Anforderungen gefunden hat.

Zunächst werden verschiedene Flansch- und Einbaudosen zur Geräteintegration und die entsprechenden Kabelsteckverbinder angeboten.

Bei den letzteren handelt es sich um konfektionierbare Stecker mit Schneidklemmanschluss für Querschnitte von AWG 27 bis AWG 22 und Kabeldurchmesser von 5,5-9 mm.

Am Kabel angespritzte Versionen sind als Verbindungsleitungen mit M12/M12 oder M12/RJ45 lieferbar.

Der weitere Ausbau des Programms ist in Planung.



M12 8-POLE CONNECTOR WITH X-CODING!

The Binder M12 connector series now includes a data connector for transmissions up to 10 Gbit/s for industrial applications.

The high bandwidth is guaranteed by isolating the four pairs from one another by a shield cross - X-coding - for separation of the transmissions.

This ensures that the Ethernet wiring will remain compatible with the trend to transmission of high volumes of data.

The M12 X-coding conforms to IEC 61076-2-109 to ensure connector compatibility throughout the world between different manufacturers. This coding is also specified for broadband transmission by various Ethernet user organisations such as PROFINET.

Entry to the world of IP20 is implemented by a RJ45 CAT 6_A connector.

The basic design of the new connector with X-coding corresponds to that of the M12 system, which is in use throughout the world and with its compact size and industrial robustness is ideal for all applications with extreme requirements.

Initially various female panel mount connectors and integrated sockets for device integration and the corresponding cable connectors will be available. The latter are connectors for assembly with IDC (insulation displacement connection) for cross-sections from AWG 27 to AWG 22 and cable diameters from 5.5 to 9 mm.

Versions injection-moulded on the cable are available as connecting cords with M12/M12 or M12/RJ45.

Planning for extending the range is under way.





M12 Steckverbinder X-Kodierung

M12 connectors X-coded

Eigenschaften

- Steckverbinder mit Schraubverriegelung
- Umspritzte und konfektionierbare Versionen
- Flansch- und Einbaudosen
- Schutzart im gesteckten und verriegelten Zustand IP67 ¹⁾
- Kabelabgang 5,5-9 mm
- 10 GBit Ethernet gemäß IEEE 802.3 CAT 6_A Klasse E_A, ISO/IEC 11801, DIN EN 50173-1
- PoE+ gemäß IEEE 802.3 at

Characteristics

- Connector with screw connection
- Moulded versions and versions for self assembly
- Female panel mount and built-in versions
- Degree of protection IP67 ¹⁾ when mated and locked correctly
- Cable outlet 5,5-9 mm
- 10 GBit Ethernet acc. to IEEE 802.3 CAT 6_A Class E_A, ISO/IEC 11801, DIN EN 50173-1
- PoE+ acc. to IEEE 802.3 at



Aufbau des Steckverbinders:
Construction of the connector:

Kabelstecker
Male cable connector

Verbindungsleitung
Connecting cable

Flanschdose
Female panel mount connector



Sensorsteckverbinder Serie 825 - Schneidklemmanschluss Sensor connectors 825 series - IDT connection

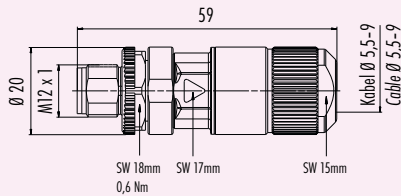
Bezeichnung
Description

Kabelstecker mit X-Kodierung, schirmbar, Schneidklemmanschluss
Male cablet connector with X-coding, shieldable, IDT connection

Abbildung
Figure



Maßzeichnung
Drawing



Bestell-Nr.
Ordering-No.

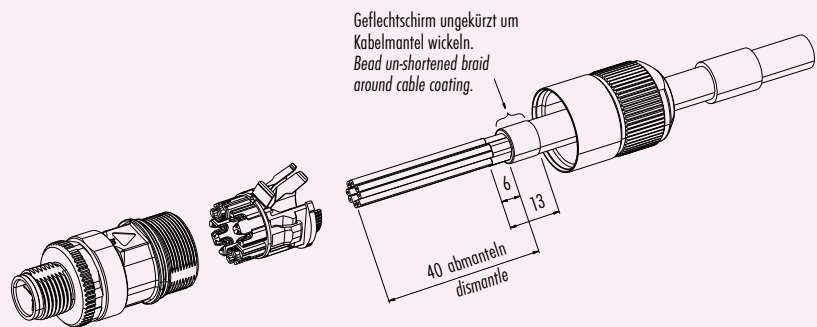
Polzahl Contacts	Kabeldurchlass Cable outlet	Bestell-Nr. Ordering-No.
8	5,5-9 mm	99 3787 810 08

Technische Daten
Specifications

Polzahl	8	Number of contacts
Steckverbinder Verriegelung	Schraub/Screw	Connector locking system
Anschlussart	Schneidklemm/IDT connection	Termination
Anschlussquerschnitt	AWG 27-AWG 22	Wire gauge
Kabeldurchlass	5,5-9 mm	Cable outlet
Schutzart	IP67	Degree of protection
Mechanische Lebensdauer	> 100 Steckzyklen / > 100 mating cycles	Mechanical operation
Obere Grenztemperatur	+ 85 °C	Upper temperature
Untere Grenztemperatur	- 40 °C	Lower temperature
Bemessungsspannung	50 V AC, 60 V DC	Rated voltage
Übertragungseigenschaft	CAT 6A	Transmission characteristic
Verschmutzungsgrad	3	Pollution degree
Überspannungskategorie	II	Overvoltage categorie
Isolierstoffgruppe	II	Material group
Bemessungsstrom (40°C)	0,5 A	Rated current (40 °C)
Durchgangswiderstand	≤ 10 mΩ	Contact resistance
Material Kontakt	CuZn (Messing/brass)	Material of contact
Kontaktoberfläche	Au (Gold/gold)	Contact plating
Material Kontaktkörper	PA	Material of contact body
Material Gehäuse	Messing vernickelt / Zink Druckguss vernickelt / brass nickel plated / zinc diecasting nickel plated	Material of housing

Sensorsteckverbinder Serie 825 · Schneidklemmanschluss Sensor connectors 825 series · IDT connection

Montageanleitung
Assembly instruction

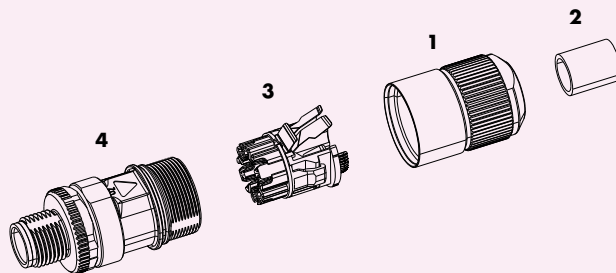


Einzelteildarstellung
Component part drawing

Kabelsteckverbinder
Cable connector

1. Vormontierte Druckschraube.
2. Zusatzdichtung für Kabel-Ø 5,5-7,5 mm.
3. Adervorsortierung.
4. Steckereinsatz.

1. Premounted pressing screw.
2. Additional sealing for cable-Ø 5.5-7.5 mm.
3. Wire manager.
4. Male insert.



Sensorsteckverbinder Serie 876 Sensor connectors 876 series

Bezeichnung
Description

Abbildung
Figure

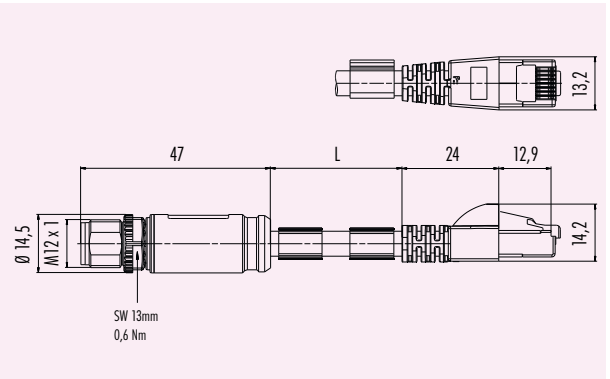
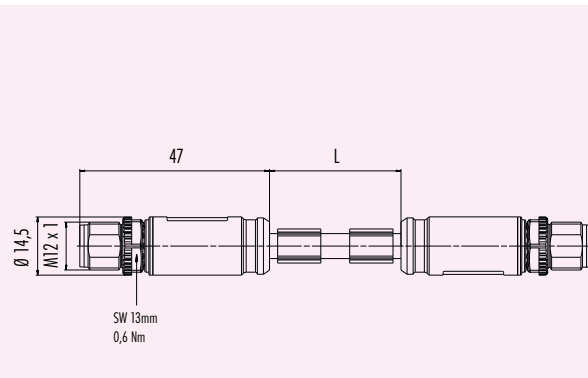
Verbindungsleitung, 2 Kabelstecker M12 x 1, PUR-Kabel, geschirmt
Connecting cable, 2 male cable connectors M12 x 1, PUR-cable, shielded



Verbindungsleitung, Kabelstecker M12 x 1 - RJ45-Stecker, PUR-Kabel, geschirmt
Connecting cable, male cable connectors M12 x 1 - RJ45 connector, PUR-cable, shielded



Maßzeichnung
Drawing



Bestell-Nr.
Ordering-No.

Polzahl Contacts	Kabelmantel Cable jacket	Kabellänge Cable length	Bestell-Nr. Ordering-No.
8	PUR	2 m	79 9722 020 08
	PUR	5 m	79 9722 050 08
	PUR	10 m	79 9722 100 08

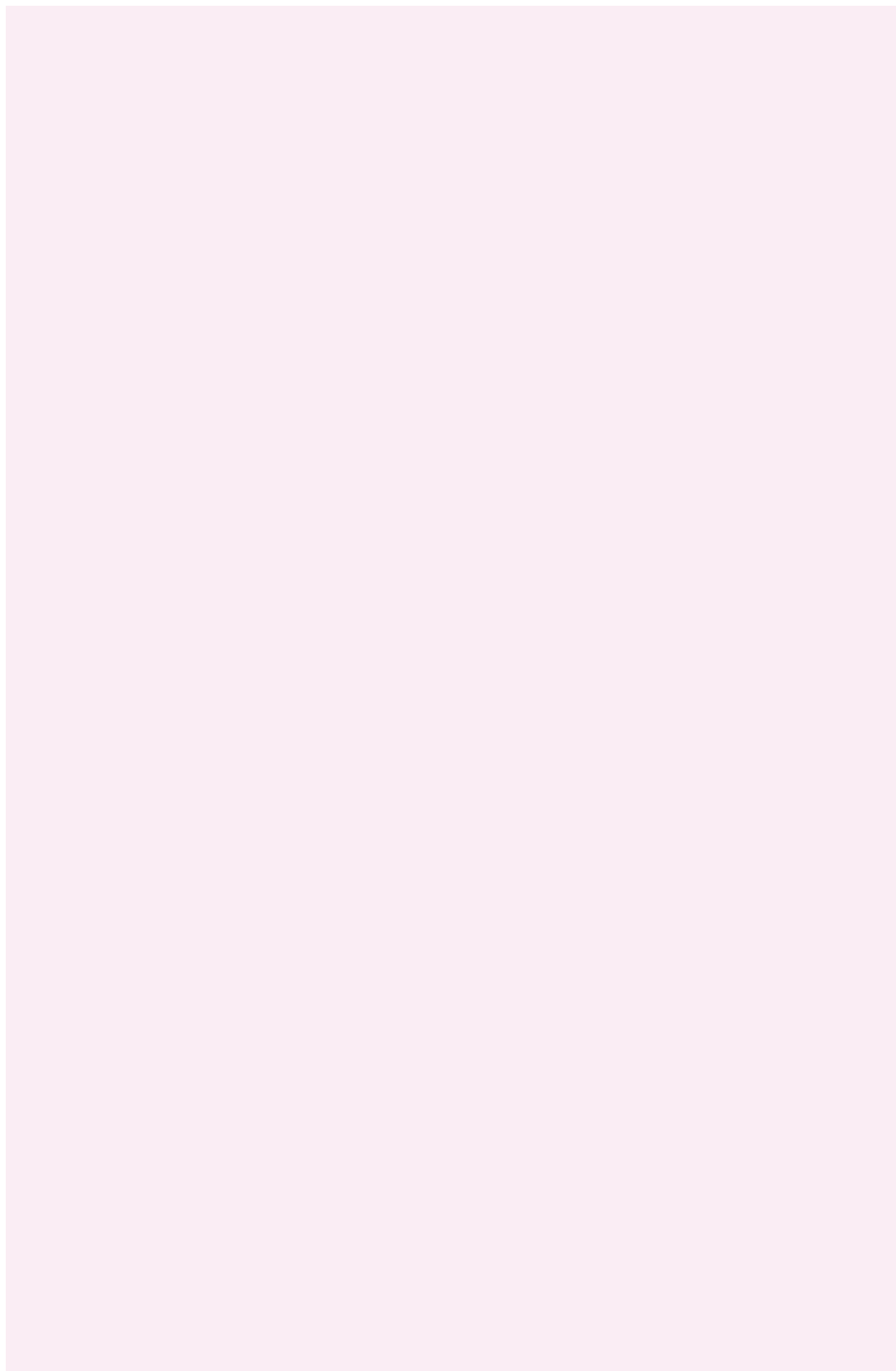
Polzahl Contacts	Kabelmantel Cable jacket	Kabellänge Cable length	Bestell-Nr. Ordering-No.
8	PUR	2 m	79 9723 020 08
	PUR	5 m	79 9723 050 08
	PUR	10 m	79 9723 100 08

Technische Daten
Specifications

Polzahl	8	Number of contacts
Steckverbinder Verriegelung	Schraub/Screw	Connector locking system
Anschlussart	Crimpen, am Kabel angespritzt/crimp, moulded	Termination
Anschlussquerschnitt	AWG 26/7	Wire gauge
Kabeldurchlass	-	Cable outlet
Schutzart	IP67	Degree of protection
Mechanische Lebensdauer	> 100 Steckzyklen/> 100 mating cycles	Mechanical operation
Obere Grenztemperatur	+ 85 °C	Upper temperature
Untere Grenztemperatur	- 40 °C	Lower temperature
Bemessungsspannung	50 V AC, 60 V DC	Rated voltage
Übertragungseigenschaft	CAT 6 _A	Transmission characteristic
Verschmutzungsgrad	3	Pollution degree
Überspannungskategorie	II	Overvoltage category
Isolierstoffgruppe	II	Material group
Bemessungsstrom (40 °C)	0,5 A	Rated current (40 °C)
Durchgangswiderstand	≤ 10 mΩ	Contact resistance
Material Kontakt	CuZn (Messing/brass)	Material of contact
Kontaktfläche	Au (Gold/gold)	Contact plating
Material Kontaktkörper	PA	Material of contact body
Material Gehäuse	PUR	Material of housing

Sensorsteckverbinder Serie 876 Sensor connectors 876 series

Technische Daten Specifications of	geschirmtes Kabel S/FTP CAT ₇ shielded cable S/FTP CAT ₇	
Polzahl	4 x 2	Contacts
Querschnitt mm ² ¹⁾	AWG 26/7	Wire gauge mm ² ¹⁾
Material Mantel	PUR grün/green	Material jacket
Isolation Litze	PE	Insulation wire
Litzenaufbau (mm)	7 x 0,16	Design of wire (mm)
Kabelmantel (mm)	6,2	Cable jacket (mm)
Leiterwiderstand	14,5 Ω/100 m	Resistance of wire
Temperaturbereich (Kabel bewegt)	- 10 °C / + 60 °C	Temperature range (cable in move)
Temperaturbereich (Kabel fest)	- 40 °C / + 85 °C	Temperature range (cable not in move)
Biegeradius (Kabel bewegt)	≥ 50 mm	Bending radius (cable in move)
Biegeradius (Kabel fest)	≥ 25 mm	Bending radius (cable not in move)
Zulassung	E 344985	Approval
Bedeckung Schirmgeflecht	60%	Cover screen grid



Sensorsteckverbinder Serie 825 - 876

Sensor connectors 825 - 876 series

Bezeichnung
Description

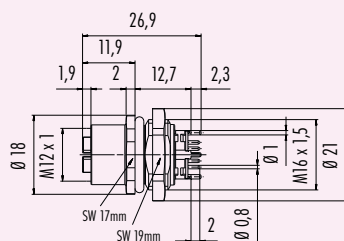
Flanschdose mit X-Kodierung, tauchlöten
Female panel mount connector with X-coding, dip solder

Flanschdose mit X-Kodierung, von vorn verschraubbar, tauchlöten
Female panel mount connector with X-coding, front fastened, dip solder

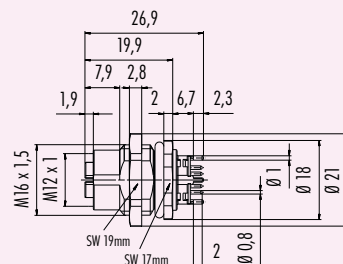
Abbildung
Figure



Maßzeichnung
Drawing



Sechskantmutter lose beigelegt
Hexagon nut enclosed loose



Sechskantmutter lose beigelegt
Hexagon nut enclosed loose



Bestell-Nr.
Ordering-No.

Polzahl Contacts	Bestell-Nr. Ordering-No.
8	09 3782 95 08

Polzahl Contacts	Bestell-Nr. Ordering-No.
8	09 3782 91 08

Technische Daten Specifications

Polzahl	8	Number of contacts
Steckverbinder Verriegelung	schraub/screw	Connector locking system
Anschlussart	tauchlöt/dip solder	Termination
Anschlussquerschnitt	-	Wire gauge
Kabeldurchlass	-	Cable outlet
Schutzart	IP67	Degree of protection
Mechanische Lebensdauer	> 100 Steckzyklen/> 100 mating cycles	Mechanical operation
Obere Grenztemperatur	+ 85 °C	Upper temperature
Untere Grenztemperatur	- 40 °C	Lower temperature
Bemessungsspannung	50 V AC, 60 V DC	Rated voltage
Bemessungs-Stoßspannung	CAT 6 _A	Rated impulse voltage
Verschmutzungsgrad	3	Pollution degree
Überspannungskategorie	II	Overvoltage categorie
Isolierstoffgruppe	III	Material group
Bemessungsstrom (40 °C)	0,5 A	Rated current (40 °C)
Durchgangswiderstand	≤ 10 mΩ	Contact resistance
Material Kontakt	CuSn (Bronze/bronze)	Material of contact
Kontaktoberfläche	Au (Gold/gold)	Contact plating
Material Kontaktkörper	PA	Material of contact body
Material Gehäuse	Zink Druckguss vernickelt/zinc diecasting nickel plated	Material of housing

Sensorsteckverbinder Serie 825 · 876

Sensor connectors 825 · 876 series

Bezeichnung
Description

Abbildung
Figure

Flanschdose mit X-Kodierung, tauchlöten,
Gehäusekontaktierung fest
Female panel mount connector with X-coding, dip solder,
contact carrier fix



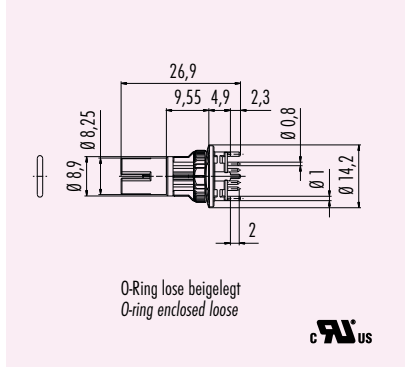
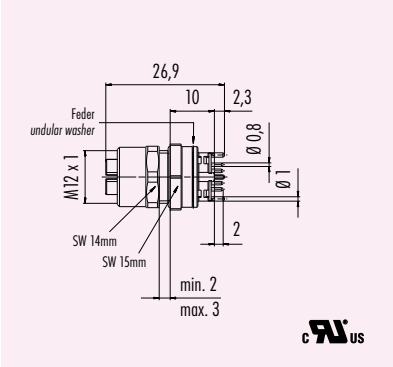
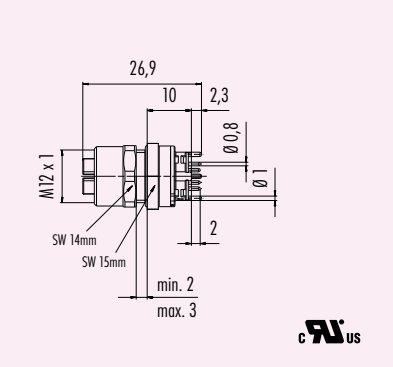
Flanschdose mit X-Kodierung, tauchlöten,
Gehäusekontaktierung über Feder
Female panel mount connector with X-coding, dip solder,
two halves for flexible mounting (via undular washer)



Kontakteinsatz mit X-Kodierung, tauchlöten,
für Einbau in Kundengehäuse
Contact insert with X-coding, dip solder,
for mounting in customer housing



Maßzeichnung
Drawing



Bestell-Nr.
Ordering-No.

Polzahl Contacts	Bestell-Nr. Ordering-No.
8	99 3782 210 08

Polzahl Contacts	Bestell-Nr. Ordering-No.
8	99 3782 200 08

Polzahl Contacts	Bestell-Nr. Ordering-No.
8	09 3782 200 08

Technische Daten
Specifications

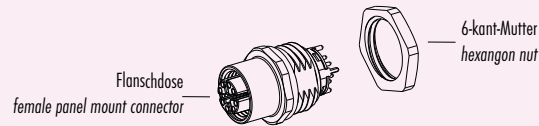
Polzahl	8	Number of contacts
Steckverbinder Verriegelung	schraub/screw	Connector locking system
Anschlussart	tauchlöt/dip solder	Termination
Anschlussquerschnitt	–	Wire gauge
Kabeldurchlass	–	Cable outlet
Schutzart	IP67	Degree of protection
Mechanische Lebensdauer	> 100 Steckzyklen/> 100 mating cycles	Mechanical operation
Obere Grenztemperatur	+ 85 °C	Upper temperature
Untere Grenztemperatur	- 40 °C	Lower temperature
Bemessungsspannung	50 V AC, 60 V DC	Rated voltage
Bemessungsstoßspannung	CAT 6 _A	Rated impulse voltage
Verschmutzungsgrad	3	Pollution degree
Überspannungskategorie	II	Overvoltage categorie
Isolierstoffgruppe	III	Material group
Bemessungsstrom (40°C)	0,5 A	Rated current (40 °C)
Durchgangswiderstand	≤ 10 mΩ	Contact resistance
Material Kontakt	CuSn (Bronze/bronce)	Material of contact
Kontaktoberfläche	Au (Gold/gold)	Contact plating
Material Kontaktkörper	PA	Material of contact body
Material Gehäuse	Messing vernickelt/Zink Druckguss vernickelt/brass nickel plated/zinc diecasting nickel plated	Material of housing

Sensorsteckverbinder Serie 825 - 876

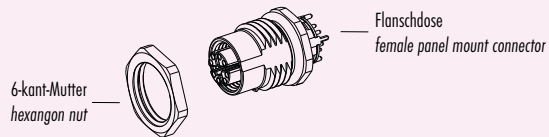
Sensor connectors 825 - 876 series

Einzelteildarstellung
Component part drawing

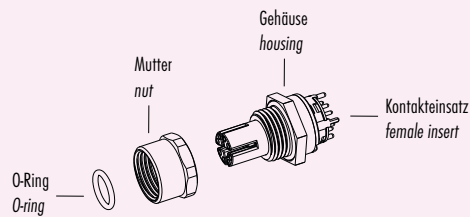
Flanschsteckverbinder
Panel mount connectors



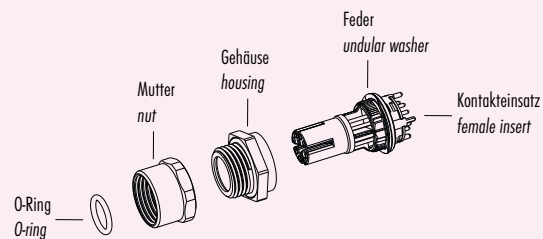
Flanschsteckverbinder **von vorn verschraubbar**
Panel mount connectors **front fastened**



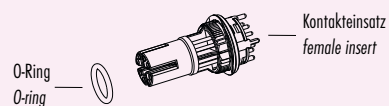
Flanschsteckverbinder **Gehäusekontaktierung fest**
Panel mount connectors **contact carrier fix**



Flanschsteckverbinder **Gehäusekontaktierung über Feder**
Panel mount connectors, **two halves for flexible mounting (via undular washer)**



Kontakteinsatz **für Einbau in Kundengehäuse**
Contact insert **for mounting in customer housing**



Sensorsteckverbinder Serie 825 · 876

Sensor connectors 825 · 876 series

Polbilder Contact arrangements

Stifteinsatz (Steckseite) Male insert (mating side)

8 pol
8 contacts

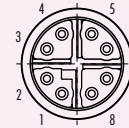


	X	Y
1	1,40	-2,80
2	2,80	-1,40
3	2,80	1,40
4	1,40	2,80
5	-1,40	2,80
6	-2,80	1,40
7	-2,80	-1,40
8	-1,40	-2,80

- 1 weiß-orange/white-orange
- 2 orange/orange
- 3 weiß-grün/white-green
- 4 grün/green
- 5 weiß-braun/white-brown
- 6 braun/brown
- 7 weiß-blau/white-blue
- 8 blau/blue

Schirm auf Gehäuse
shield on housing

Buchseinsatz (Steckseite) Female insert (mating side)



	X	Y
1	-1,40	-2,80
2	-2,80	-1,40
3	-2,80	1,40
4	-1,40	2,80
5	1,40	2,80
6	2,80	1,40
7	2,80	-1,40
8	1,40	-2,80

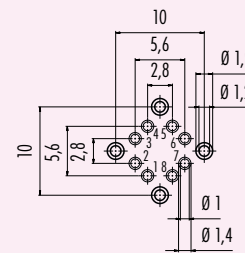
- 1 weiß-orange/white-orange
- 2 orange/orange
- 3 weiß-grün/white-green
- 4 grün/green
- 5 weiß-braun/white-brown
- 6 braun/brown
- 7 weiß-blau/white-blue
- 8 blau/blue

Schirm auf Gehäuse
shield on housing

Bohrbilder Stifteinsatz (Leiterplatte) Drilling schemes male insert (PCB)

8 pol
8 contacts

Bohrbilder Buchseinsatz (Leiterplatte) Drilling schemes female insert (PCB)



Ansicht Bestückungsseite
Leiterplattendicke: 1,55 mm
Alle Bohrungen durchkontaktiert

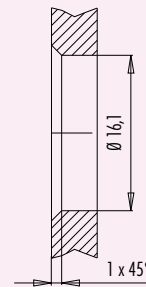
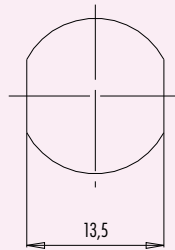
View of mating side
Thickness of PCB: 1,55 mm
All holes fully contacted

Montageausschnitt Panel cut out

Flanschsteckverbinder Panel mount connectors

Mit Fläche als Verdrehschutz
With flats as anti-rotation device

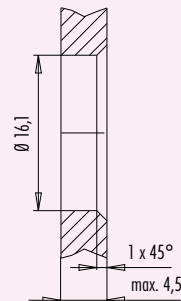
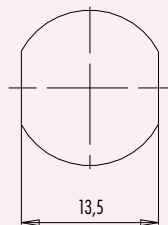
Mit Durchgangsbohrung
With bore hole



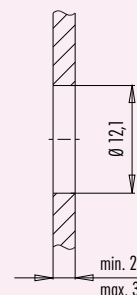
Flanschsteckverbinder **von vorn verschraubbar** Panel mount connectors **front fastened**

Mit Fläche als Verdrehschutz
With flats as anti-rotation device

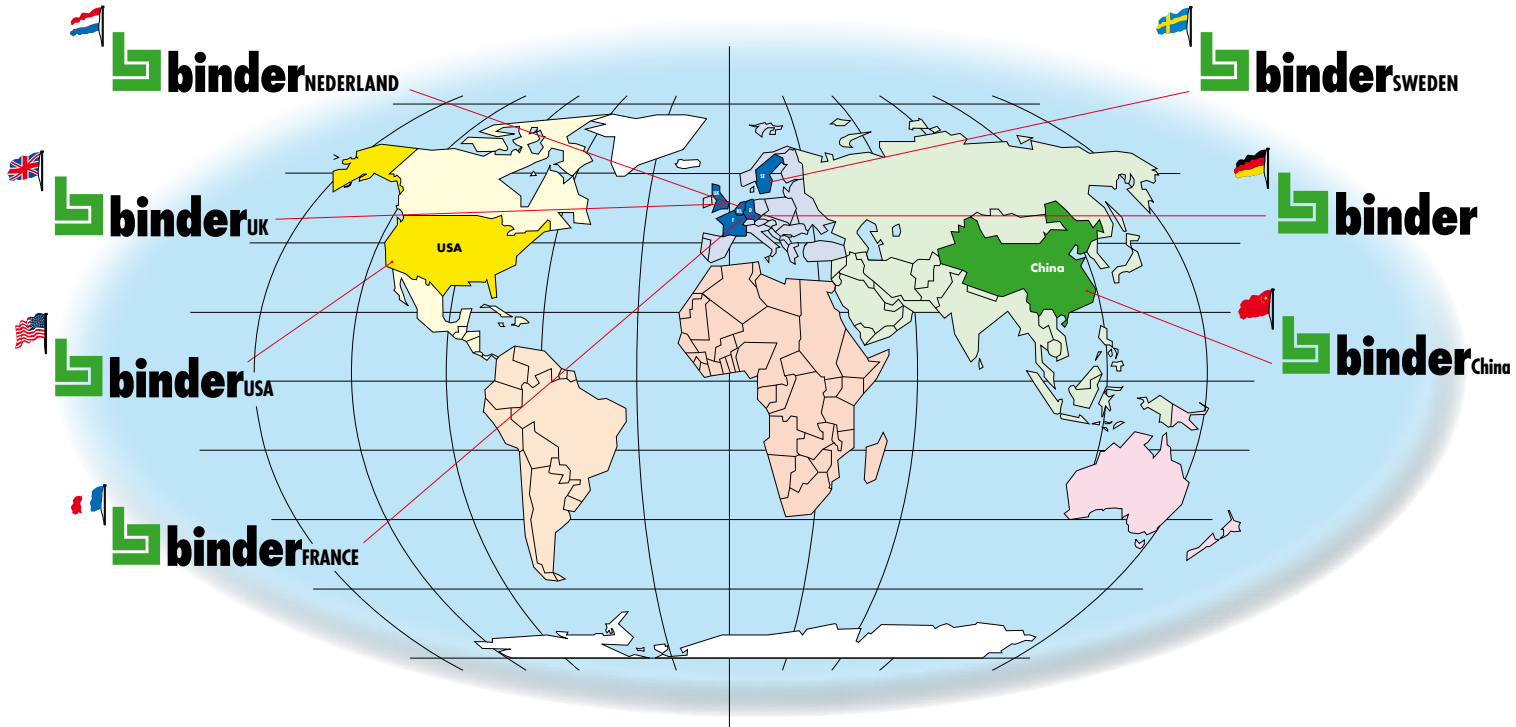
Mit Durchgangsbohrung
With bore hole



Flanschsteckverbinder **2-teilig** Panel mount connectors **two halves**



A large, light pink rectangular area with horizontal white lines, serving as a space for notes or additional information.



QUALITY PRODUCTS FOR GLOBAL MARKETS



Franz Binder GmbH + Co.
Elektrische Bauelemente KG
Rötzelstraße 27
74172 Neckarsulm
Deutschland

Tel. +49 7132 325-0
Fax +49 7132 325-150

vk@binder-connector.de
www.binder-connector.de



Binder UK Ltd
Unit D, ATA House
Boundary Way
Hemel Hempstead
Hertfordshire HP2 7SS
England

Tel. +44 (0) 1442 257339
Fax +44 (0) 1442 239545

info@binder-connector.co.uk
www.binder-connector.co.uk



Binder France SARL
29, Rue des Peupliers
92752 Nanterre Cédex
Frankreich

Tel. +33 (0)1 47 86 94 40
Fax +33 (0)1 46 49 59 33

c.mitchell@binder-connector.fr
www.binder-connector.fr



Binder Sweden KB
Edsvallbacken 12
123 43 Farsta
Schweden

Tel. +46 (0)8 664 03 00
Fax +46 (0)8 724 46 00

info@binder-connector.se
www.binder-connector.se



Binder Nederland B.V.
Postbus 3118
2130 KC Hoofddorp
Spieringweg 603J
2141 EB Vijfhuizen
Nederland

Tel. +31 (0)23 5747046
Fax +31 (0)23 5747042

info@binder-connector.nl
www.binder-connector.nl



Binder USA, LP
3903 Calle Tecate
Camarillo, CA 93012
USA

Tel. +1 805 437 9925
Fax +1 805 504 9656

sales@binder-usa.com
www.binder-usa.com



Nanjing Binder Electric Ltd.
1/F., Building 18, No. 2
Qingshuiting West Road
Jiangning District
211102 Nanjing
China

Tel. +86 25 8332 8591
Fax +86 25 8332 8590

bindernj@binder-connector.cn
www.binder-connector.cn



Technische Änderungen und Irrtum vorbehalten.
Specifications maybe changed without notice, errors excepted.

X-KODIERUNG



Franz Binder GmbH + Co.
Elektrische Bauelemente KG

Rötelstraße 27
D-74172 Neckarsulm

Telefon +49 7132 325-0
Telefax +49 7132 325-150

vk@binder-connector.de
www.binder-connector.de

Follow us on

