

Features

- Universal AC Input / Full Range
- MM Marking for Furniture Appliances
- Protection Class II • IP20
- Suitable for LED Lighting
- Compliance to Safety Regulations for Lighting
- 1 Year Warranty

Dimensions: 91.5 mm × 64.2 mm × 27.7 mm

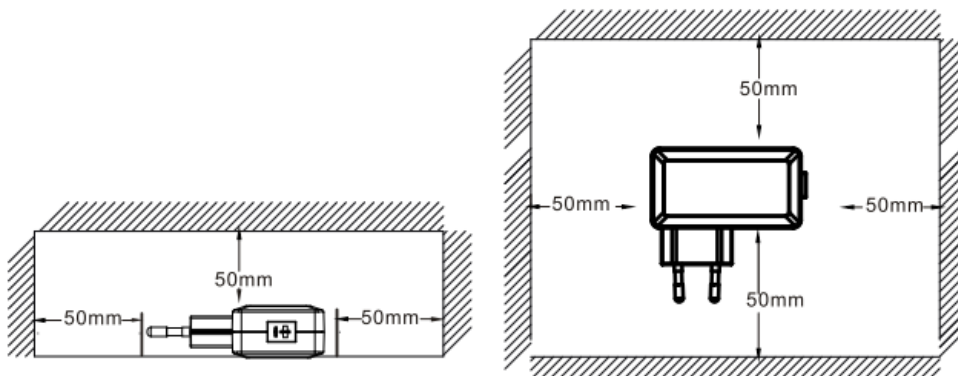
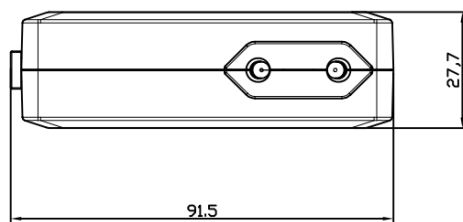
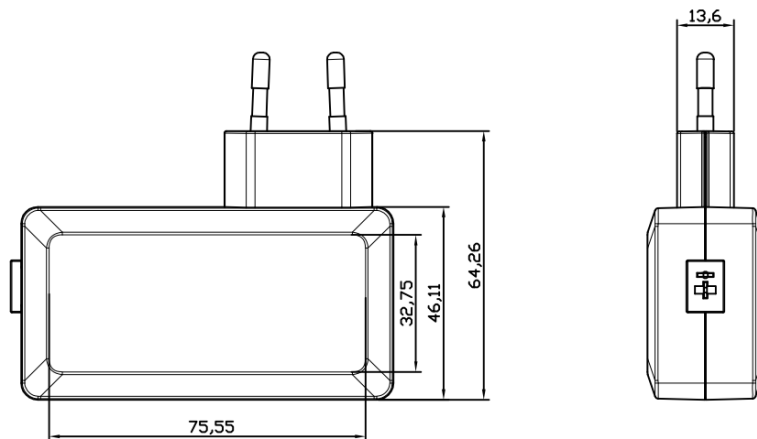
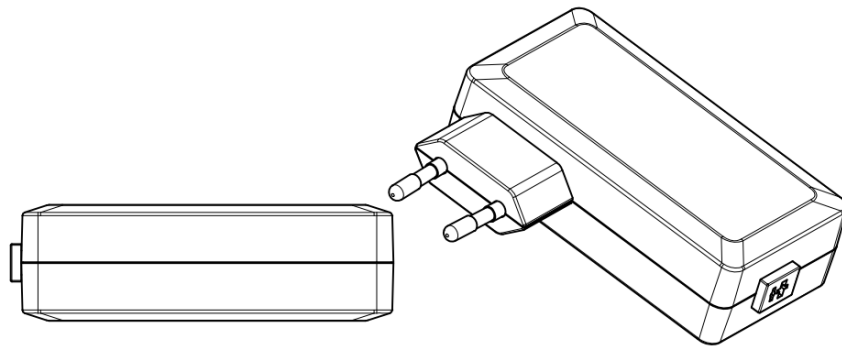
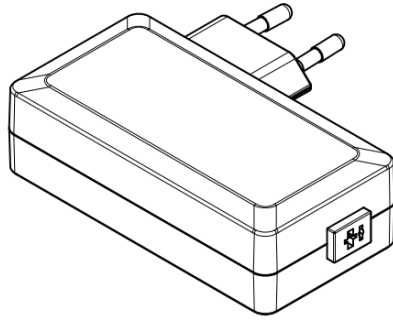
Efficiency Level: ErP Stage 2, CEC Level V

Marks / Approvals:



Specifications

	MODEL	Voltage (DC)	Min. Load	Max. Load	Max. Power	Ripple & Noise	Ta	Tc
OUTPUT	LED 12V12W-MM-W2E	12 V	0.00 A	2.0 A	24 W	120 mV p-p	40 °C	75 °C
	LED 24V24W-MM-W2E	24 V	0.00 A	1.0 A	24 W	240 mV p-p	40 °C	75 °C
INPUT	Voltage	AC 180 V – 264 V						
	Frequency	50 Hz						
	Current (rms max)	< 0.18 A max.						
	Power Factor	0.9						
PROTECTION	Over Current	Yes, Auto Recovery						
	Overvoltage	Yes, Auto Recovery						
	Short Circuit	Yes, Auto Recovery						
	Input Power	30 W						
	Surge Current	80 A						
OTHERS	Cooling	Free air convection						
	Efficiency	> 80 %						
	Startup Time	< 0.5 s						
	No load power consumption	< 0.5 W						
Environment	Temperature	Operating: -20 °C to 45 °C						
	Humidity	Operating: 45 % RH to 85 % RH						
Connection	Input	Europlug (CEE 7/16)						
	Output	Standard Plug: 2.1 mm × 5.5 mm / Cable Length: 150 cm						
MTBF	30,000 Calculated Hours at 25°C, by MIL-HDBK-217F							
SAFETY	EN 61347-1 / EN 61347-2-13							
EMI	Compliance to EN 55015 / IEC 55015 / IEC 61000-3-2							
EMS	EN 61547							
Case Dimensions	91.5 mm × 64.2 mm × 27.7 mm							





WARNUNG: Die Missachtung nachfolgender Informationen kann einen elektrischen Schlag, Brände, schwere Unfälle oder den Tod zur Folge haben.



- Vor Installations- und Wartungsarbeiten ist die Netzspannung zu unterbrechen und gegen versehentliches Wiedereinschalten zu sichern.
- Das Gerät darf nur von qualifiziertem Fachpersonal installiert und gewartet werden. Die jeweiligen Normvorgaben zur Installation sind einzuhalten.
- Das Gerät ist weder wasserdicht noch spritzwassergeschützt. Es darf nicht im Freien, in Bädern oder Feuchträumen betrieben werden (ausgenommen Schutzart IP67).
- Die auf dem umseitig abgedruckten Datenblatt angegebenen Spezifikationen sind einzuhalten. Vor der Installation ist die Übereinstimmung der Angaben auf dem Datenblatt mit den Angaben auf dem Typenschild des Gerätes zu überprüfen.
- Im Inneren des Gerätes herrschen gefährliche Spannungen, ein vorhandenes Gehäuse dient der Sicherheit und darf nicht geöffnet oder entfernt werden. Es befinden sich keine zu wartenden Teile im Inneren des Gehäuses.
- Bei nicht bestimmungsgemäßem Einbau oder Gebrauch erlischt die Gewährleistung.



Nicht im Hausmüll entsorgen

Dieses Gerät darf nicht im Hausmüll entsorgt werden. Entsorgen Sie es über Ihre kommunale Sammelstelle für Elektronik-Altgeräte.

Operating Instructions



ATTENTION: Follow these instructions closely. Not doing so may result in an electrical shock, bodily injuries, fires, severe accidents or death.



- Always disconnect the electrical supply before installation of the device or carrying out any maintenance.
- Installation or maintenance must be carried out by a professionally skilled person only. Standards and regulations must be met in all cases.
- This device is not water resistant or splash-water proof. It must not be installed in the open, in bathrooms or other moist environments (except Protection Rating IP67).
- Specifications set out on the data sheet printed overleaf must be followed closely. Before installation the user must convince oneself that the details set out on the data sheet match the details printed on the label of the device.
- There are hazardous voltages inside the device. The casing provides for safety and must not be opened or removed. No serviceable parts are to be found inside the device.
- Non-compliance with these operating instructions results in invalidation of the warranty.



Do not dispose of in domestic waste

This device must not be disposed of in domestic waste. Always dispose of electronic appliances at the designated collection facilities.

Vertrieb / Distributed by:
DEHNER Elektronik GmbH
Untere Bein 3
DE-65375 Oestrich-Winkel

E-Mail: info@dehner.net
Internet: www.dehner.net

- AC / DC Power Supplies
- External / Plug-In Supplies
- LED Drivers
- DIN Rail Power Supplies
- Medical Power Supplies



DEHNER Elektronik GmbH
Untere Bein 3
65375 Oestrich-Winkel
Germany

Phone: +49 6723 913-0
Fax: +49 6723 913-18



www.dehner.net

info@dehner.net

