

8-KANAL-EMPFÄNGER HT200E

Art.- Nr. 16 18 250

Passend für die H-TRONIC-Sender
HT55 5-Kanal, Art.-Nr. 161 81 60
HT85 8-Kanal, Art.-Nr. 161 81 80



H TRONIC



www.h-tronic.de

INHALT

Bedienungsanleitung deutsch

1. Bestimmungsgemäße Verwendung	6
2. Sicherheit	6
3. Installation	7
4. Einstellung des Empfängers	6
5. LED-Anzeige	8
6. Lernvorgang	9
7. Montage und Anschlusshinweise	14
8. Störung	14
7. Garantie	15
8. Hinweise zum Umweltschutz	15

English manual (page 16)

1. Designated use	18
2. Installation	20
3. Configuring the receiver	22
4. LED display	24
5. Learning process	24
6. Installation and connection	25
7. PCD-layout	26
8. Warranty	27
9. Environment	27

8-KANAL-EMPFÄNGER HT8E

D

Art.- Nr. 16 18 250

DER 8-KANAL-EMPFÄNGER HT8E wurde für eine abhörsichere und manipulationsfreie Fernsteuerung entwickelt. Die Verbindung zwischen einem Sender (HT8S und HT5S) und dem Empfänger wird durch das anerkannte AES128-Verfahren verschlüsselt und enthält einen so genannten „Rolling-Code“, dieser macht jedes versendete Paket zum Empfänger einmalig und nicht wiederholbar. Der lernbare Empfänger ermöglicht den Betrieb von bis zu 32 verschiedenen Handsendern, die in den Empfänger mittels Tastendruck einprogrammiert werden können (Datenerhalt auch bei Stromausfall). Die 8 Relaisausgänge, mit hoher Schaltleistung, besitzen einen Wechselkontakt und können auf Tast- oder Rastfunktion eingestellt werden. Zudem bietet der Empfänger auch eine Möglichkeit zum Einstellen der Empfangsfrequenz und Nachlaufzeit der Relais. Die abnehmbare Antenne kann optional verlängert werden, was wesentlich mehr Flexibilität bei Installation des Gerätes bringt.

ANWENDUNGSBEREICHE

Ideal geeignet für Installations- und Alarmtechnik, bzw. zum drahtlosen Schalten von fast allen elektronischen Anlagen in Haus, Garten, Büro oder Werkstatt (Öffnen und Schließen von Dach- und Hallenfenstern, Markisen, Ansteuern von Türen, Toren oder Schrankenanlagen, Schalten und Steuern von Beleuchtungsanlagen, Pumpen, Klima- und Bewässerungsanlagen, elektrischen, hydraulischen und pneumatischen Systemen)

VORTEILE

- Sicherheitscodierung „Rolling Code“ höchster Sicherheitsstandard
- Reichweite: ca. 200 Meter unter normalen Betriebsbedingungen im Freifeld
- Anzeige: 17 LEDs informieren stetig über Betriebszustand des Systems

TECHNISCHE DATEN

- Betriebsspannung: 12V DC
- Stromaufnahme: max. 400mA
- Betriebsfrequenz:
 einstellbar: 868,35MHz, 869,05MHz oder 869,55MHz
- Betriebsart: Tastfunktion oder Rastfunktion (einstellbar)
 bistabil (Schalter) oder monostabil (Relais)
- Nachlaufzeit der Relais: einstellbar: 200ms oder 500ms
- Ausgänge: 8x Relaisausgang (potentialfrei)
- Maximale Anschlusslast:
 250VAC/12A (3000 W) oder 24VDC/10A
- Max. Gesamt-Anschlusslast: 3000 W
- Ruhestrom: ca. 50 mA

Sehr geehrter Kunde,

um eine sachgemäße Inbetriebnahme zu gewährleisten, lesen Sie vor Gebrauch unbedingt diese Bedienungsanleitung mit den Sicherheitshinweisen vollständig und aufmerksam durch! Sie enthält viele wichtige Informationen für Bedienung und Betrieb. Achten Sie hierauf, auch wenn Sie dieses Produkt an Dritte weitergeben! Der Gesetzgeber fordert, dass wir Ihnen wichtige Hinweise für Ihre Sicherheit geben und Sie darauf hinweisen, wie Sie Schäden an Personen, am Gerät und anderen Einrichtungen vermeiden.

Diese Anleitung ist Bestandteil des Gerätes. Bei Schäden, die durch Nichtbeachtung der Anleitung verursacht werden, erlischt der Garantieanspruch.

Für Folgeschäden, die daraus resultieren, übernehmen wir keine Haftung.

Dieser Artikel wurde nach den gültigen EG-Richtlinien für Elektromagnetische Verträglichkeit geprüft und entspricht den gesetzlichen Bestimmungen. Bewahren Sie diese Anleitung zum späteren Nachschlagen sorgfältig auf.

Dieses Gerät hat das Werk in sicherheitstechnisch einwandfreien Zustand verlassen. Um diesen Zustand zu erhalten und einen gefahrlosen Betrieb sicherzustellen, muss der Anwender die Sicherheitshinweise und Warnvermerke die in dieser Anleitung enthalten sind beachten.

HINWEIS ZUM BETRIEB!

Der Frequenzbereich 868 MHz – 870 MHz ist für Hochfrequenzgeräte industrieller, wissenschaftlicher, medizinischer, häuslicher und ähnliche Zwecke vorgesehen (SRD Band). Beim Betrieb in diesem Frequenzbereich kann kein Schutz vor Störungen durch die o.g. Geräte und Funkanlagen gewährt werden. Der Anwender ist eigenverantwortlich das die Vorschriften und Bestimmungen des Landes in dem die Steuerung betrieben wird, eingehalten werden. Dies betrifft auch die Anwendung in der die Steuerung eingesetzt wird.

Diese Fernsteuerung ist nur für Geräte und Anlagen zulässig, bei denen eine Funkstörung im Sender oder Empfänger keine Gefahr für Personen oder Sachen ergibt. Zudem sollte bei der zu steuernden Komponente immer noch ein übergeordnetes Notaussystem welches von Hand ausgelöst werden kann, integriert sein. Die Fernsteuerung von Geräten und Anlagen mit erhöhtem Unfallrisiko ist verboten. Krananlagen, gleich welcher Art dürfen mit dieser Funkfernsteuerung nicht betrieben werden. Die Richtlinien nach ZH1/547 werden nicht erfüllt.

Diese Fernsteuerung darf nur in einem Bereich betrieben werden, in dem ganz klar der Arbeitsbereich der zu betreibenden Anlage einsehbar ist.

SICHERHEITSHINWEIS LT. R&TTE: GEFAHR

Funk-Fernsteuerungen sind nur für Geräte und Anlagen zulässig, bei denen eine Funkstörung im Sender oder Empfänger keine Gefahr für Personen, Tiere oder Sachen ergibt oder dieses Risiko durch andere Sicherheitseinrichtungen abgedeckt ist. Der Benutzer muss darüber informiert werden, dass die Funk-Fernsteuerung von Anlagen mit Unfallrisiko, wenn überhaupt, nur bei direktem Sichtkontakt zur Anlage erfolgen darf und der Bewegungsbereich frei von Personen, Tieren und Gegenständen ist. Handsender sind so aufzubewahren, dass eine ungewollte Betätigung z.B. durch Kinder oder Tiere ausgeschlossen ist.

Es ist vor der Inbetriebnahme eines Gerätes generell zu prüfen, ob dieses Gerät oder Baugruppe für den Anwendungsfall, für den es verwendet werden soll, geeignet ist. Im Zweifelsfalle sind unbedingt Rückfragen bei Fachleuten, Sachverständigen oder den Herstellern der verwendeten Baugruppen notwendig.

Bitte beachten Sie, dass Bedien- und Anschlussfehler außerhalb unseres Einflussbereiches liegen. Verständlicherweise können wir für Schäden, die daraus entstehen, keinerlei Haftung übernehmen.

- In gewerblichen Einrichtungen sind die Unfallverhütungsvorschriften des Verbandes der gewerblichen Berufsgenossenschaften für elektrische Anlagen und Betriebsmittel zu beachten.
- In Schulen, Ausbildungseinrichtungen, Hobby- und Selbsthilfewerkstätten ist das Betreiben von Baugruppen durch geschultes Personal verantwortlich zu überwachen.
- Falls das Gerät einmal repariert werden muss, dürfen nur Original-Ersatzteile verwendet werden! Die Verwendung abweichender Ersatzteile kann zu ernsthaften Sach- und Personenschäden führen!
- Entsorgen Sie nicht benötigtes Verpackungsmaterial oder bewahren Sie dieses an einem für Kinder unzugänglichen Ort auf. Es besteht Erstickungsgefahr!

1. BESTIMMUNGSGEMÄSSE VERWENDUNG

Der bestimmungsgemäße Einsatz des Gerätes ist das Fernschalten von elektrischen Verbrauchern ohne sicherheitsrelevante Anwendung in Verbindung mit dem 5-Kanal-Sender Best.-Nr 1618160 oder dem 8-Kanal-Sender Best.-Nr. 1618180. Ein anderer Einsatz als vorgegeben ist nicht zulässig!

2. SICHERHEIT

VORSICHT bei Betrieb am 230V Stromnetz! Gefahr eines Stromschlages! Im Inneren des Gehäuses befinden sich spannungsführende Teile. Eine Berührung kann eine Körperverletzung zur Folge haben! Alle Arbeiten am Versorgungsnetz und Gerät dürfen nur von autorisierten Elektrofachkräften durchgeführt werden. Sachkundiger ist, wer aufgrund seiner fachlichen Ausbildung und Erfahrung ausreichende Kenntnisse auf dem Gebiet der drahtlosen Übertragung von Steuerbefehlen hat und mit den einschlägigen Arbeitsschutzvorschriften,

Unfallverhütungsvorschriften, Richtlinien und allgemein anerkannten Regeln der Technik (z.B. DIN-Normen, VDE-Bestimmungen, technische Regeln soweit vertraut ist, dass er den arbeitssicheren Zustand von Einrichtungen zur drahtlosen Übertragung von Steuerbefehlen beurteilen kann.

- Gerät spannungsfrei schalten.
- Gerät gegen Wiedereinschalten sichern.
- Gerät auf Spannungsfreiheit überprüfen.
- Vor Einschalten Gehäuse fest verschließen.

3. INSTALLATION

- Die Montage, Installation und Inbetriebnahme darf nur von autorisierten Elektrofachkräften durchgeführt werden.
- Bei der Installation an das Versorgungsnetz (230V/50Hz~) ist die elektrische Anlage spannungsfrei zu schalten. Es sind die geltenden Gesetze und Normen des Landes einzuhalten, in dem das Gerät betrieben wird. Das Produkt ist nicht zur Steuerung von elektrischen Betriebsmitteln vorgesehen, die sicherheitsrelevante Funktionen beinhalten.
- Auch im normalen Betrieb besteht die Gefahr unerwarteter Fehlfunktionen infolge eines Ausfalls oder einer Störung der Ausgangsstufe oder Signalübertragung.
- Der Anwender hat sicherzustellen, dass infolge einer Fehlfunktion oder undefiniertem Schaltzustand keine Folgeschäden auftreten können.
- Beachten Sie auch, dass durch falsche Schrauben-Anzugsmomente an den Anschlussklemmen oder ungeeignetes Werkzeug die Klemme beschädigt werden kann, wodurch die Isolation oder die Kontaktgabe gestört ist. Schlecht angeschlossene Leitungen können sich im Betrieb wieder lösen und stellen ein erhebliches Gefährdungspotential dar. Durch Übergangswiderstände an Klemmverbindungen entsteht eine erhöhte Wärmeentwicklung, die einen Brand verursachen kann. Falsch verdrahtete Anschlüsse können elektrische Bauteile zerstören und andere anderweitige Schäden verursachen.

Dieses Produkt ist nicht für den Einsatz in sicherheitsrelevanten Anwendungen geprüft! Gelten bestimmte Sicherheitsanforderungen, so sind diese zwingend durch qualifizierte übergeordnete Maßnahmen mit dafür zugelassenen Betriebsmitteln zu realisieren!

WARN- UND SICHERHEITSHINWEISE

Beachten Sie bitte zur Vermeidung von Fehlfunktionen, Schäden und Gesundheitsstörungen zusätzlich folgende Sicherheitshinweise:

- Der Betrieb unter widrigen Umgebungsbedingungen ist unter allen Umständen zu vermeiden. Widrige Umgebungsbedingungen sind: Umgebungstemperaturen unter -10°C oder über 40°C , brennbare Gase, Lösungsmittel, Dämpfe, Staub, Luftfeuchtigkeit über 80 % rel., sowie Spritzwasser oder Nässe.
- Der Empfänger darf nur in trockenen und geschlossenen Räumen betrieben werden.
- Der Anschluss von Geräten mit einer Betriebsspannung $> 35\text{V DC}$ oder $> 25\text{V AC}$ darf nur von einer ausgebildeten Fachkraft die auch mit den einschlägigen Sicherheitsbestimmungen vertraut ist, vorgenommen werden.
- Mit der Fernsteuerung dürfen keine Stromkreise oder Geräte geschaltet werden, auf denen eine Sicherheitsfunktion einer Maschine oder Anlage beruht, oder nicht eingesehen werden können!
- Vor Öffnen des Empfängers ist das Gerät von allen Spannungsquellen abzutrennen und auf Spannungsfreiheit zu prüfen.
- Wenn anzunehmen ist, dass ein gefahrloser Betrieb nicht mehr möglich ist, so ist das Gerät unverzüglich außer Betrieb zu setzen und gegen unbeabsichtigten Betrieb zu sichern. Ein gefahrloser Betrieb ist nicht mehr gewährleistet, wenn das Gerät keine Funktion mehr zeigt, sichtbare Beschädigungen aufweist, bei Transportbeschädigungen, nach Lagerung unter ungünstigen Verhältnissen.
- Bei Zweifeln bezüglich Anwendung oder Beschaltung ist unbedingt der Rat von Fachleuten, Sachverständigen oder des Herstellers einzuholen.
- Servicearbeiten und Reparaturen dürfen nur von autorisiertem Fachpersonal durchgeführt werden.
- Bei der Installation des Gerätes ist auf ausreichenden Kabelquerschnitt der Anschlussleitungen zu achten!
- Eine Absicherung der Relaisstromkreise ist in der Steuerung nicht vorhanden und muss deshalb extern realisiert werden. In die Anschlussleitungen des Laststromkreises (Relaiskreis) sind daher entsprechende Sicherungen (max. 12A) einzufügen.
- Die Relaiskontakte bieten im geöffneten Zustand keine vollständige Abtrennung des Stromkreises. Mit den Relais ist deshalb nur ein funktionelles Ein- und Ausschalten von netzbetriebenen Geräten möglich! Die Relaiskontakte sind von der Steuerelektronik galvanisch getrennt.

Wenn aus einer vorliegenden Beschreibung für den nichtgewerblichen Endverbraucher nicht eindeutig hervorgeht, welche elektrischen Kennwerte für ein Bauteil oder eine Baugruppe gelten, wie eine externe Beschaltung durchzuführen ist, oder welche externen Bauteile oder Zusatzgeräte angeschlossen werden dürfen und welche Anschlusswerte diese externen Komponenten haben dürfen, muss stets eine Fachkraft um Auskunft ersucht werden.

4. EINSTELLUNG DES EMPFÄNGERS

Für die Einstellungen des Gerätes ist der DIP-Mehrfachschalter „S1“ vorgesehen. Diese acht Schalter haben folgende Bedeutung:

1. BETRIEBSART DER RELAIS

Mit den Schaltern von „1“ bis „4“ wird der Betriebsart der Relais ausgewählt. Sind alle vier Schalter in Stellung „OFF“ (unten), so sind alle Relais im Tastmodus „T“. Alternativ kann man die Relais in den Modus „Rastfunktion“(„R“) einstellen. Die möglichen Einstellungen sind in der Konfigurationstabelle dargestellt:

S1.1	S1.2	S1.3	S1.4	Rel1	Rel2	Rel3	Rel4	Rel5	Rel6	Rel7	Rel8
OFF	OFF	OFF	OFF	T	T	T	T	T	T	T	T
ON	OFF	OFF	OFF	R	T	T	T	T	T	T	T
OFF	ON	OFF	OFF	R	R	T	T	T	T	T	T
ON	ON	OFF	OFF	R	R	R	T	T	T	T	T
OFF	OFF	ON	OFF	R	R	R	R	T	T	T	T
ON	OFF	ON	OFF	R	R	R	R	R	T	T	T
OFF	ON	ON	OFF	R	R	R	R	R	R	T	T
ON	ON	ON	OFF	R	R	R	R	R	R	R	T
ON	ON	ON	ON	R	R	R	R	R	R	R	R

2. MONOSTABILER SCHALTMODUS (TASTMODUS):

Durch einen Tastendruck am Handsender wird der Relaiskontakt für die Zeit der Tastenbetätigung eingeschaltet. Nach loslassen der Sendetaste, wird der Schaltkontakt geöffnet und der Verbraucher wieder ausgeschaltet.

3. BISTABILER SCHALTMODUS (SCHALTER = RASTFUNKTION):

Durch einen Tastendruck am Handsender wird der Schaltkontakt geschlossen und der Verbraucher eingeschaltet. Der Verbraucher bleibt solange eingeschaltet, bis durch einen weiteren Tastendruck die Abschaltung erfolgt. Der Funkschalter ist für den Dauerbetrieb geeignet, d.h. die Verbraucher können beliebig lange eingeschaltet bleiben.

4. DIE SCHALTER 5 UND 6 SIND FÜR DIE BETRIEBSFREQUENZ ZUSTÄNDIG

S1.5	S1.6	Frequenz
OFF	OFF	868,35 MHz
ON	OFF	869,05 MHz
OFF	ON	869,55 MHz
ON	ON	868,35 MHz

6. NACHLAUF ZEIT DER RELAIS (S1)

6.1 „OFF“: die Nachlaufzeit beträgt 200ms;

6.2 „ON“: die Nachlaufzeit beträgt 500ms;

7. ABSCHALTUNG DES „ROLLING-CODE“ (S1)

7.1 „OFF“: der „Rolling-Code“ ist eingeschaltet;

7.2 „ON“: der „Rolling-Code“ ist ausgeschaltet;

Die beiden Schalter „S1.7“ und „S1.8“, sind für eine Anpassung des Empfängers in einer mit HF-Störungen belasteten Umgebung vorgesehen. Der Schalter „7“ in „ON“-Position macht das Gerät träge, somit kann ein unerwartetes Abschalten des Relais im Tastmodus verhindert werden. Der Schalter „8“ in „ON“-Position schaltet die Auswertung des „Rolling-Code“ ab, dies kann nützlich sein, wenn nach einer nicht vorgesehenen Unterbrechung des Sendesignals (z.B. wegen HF-Störungen oder schlechtem Empfang) ein kurzes unerwünschtes ausschalten des Relais erfolgt und dies wieder in die „EIN“-Position zurückkehren soll. Beim aktivierten „Rolling-Code“ bleibt dieses Relais (bei eingestellter Tastfunktion und einer kurzen Signal-Störung) ansonsten ausgeschaltet und das Gerät zeigt den Fehler „RC_ERR“ an, weil der aktuell gesendete „Rolling-Code“ bei einer Sende-Signalunterbrechung für den Empfänger bereits abgelaufen und nicht mehr gültig ist. Die Abschaltung des „Rolling-Code“ wird nur dann empfohlen, wenn die Sicherheit des Fernsteuerungssystems zweitrangig ist und mehr die Steuerungsstabilität gefragt ist.

Hinweis: Die geänderte DIP-Schalterstellung wird erst nach einer Betätigung die Taste BTN2 „Reload“ wirksam.

5. LED-ANZEIGE

Die LED-Anzeige besteht aus 17 LEDs, die folgende Bedeutung haben:

1. LED „POWER“: die Versorgungsspannung ist vorhanden.

2. LED „LEARN“: das Gerät befindet sich im Lernmodus.

3. LED „NO ASC“:

das Gerät hat ein gültiges Signal von einem Sender erkannt, aber der Sender ist nicht autorisiert das Gerät zu steuern. Damit der Sender den Empfänger steuern kann, muss dieser zuerst auf den jeweiligen Empfänger „eingelernt“ werden.

4. LED „MEM FULL“:

Alle verfügbaren Speicherplätze (es wird versucht, mehr als 32 Sender einzulernen) der Sender sind besetzt.

5. LED „ERASE MEM“:

diese LED leuchtet während des Löschvorgang des Speichers.

6. LED „LOW BAT“:

diese LED leuchtet, wenn die Batteriespannung des Senders unter 2,5V liegt.

7. LED „MEM ERR“:

die LED leuchtet, wenn beim Lesen/Schreiben des EEPROM-Speicher ein Fehler auftritt.

8. LED „RX ERR“:

diese LED leuchtet, wenn ein angekommenes Sendepaket (z. B. durch externe Störungen) einen Fehler enthielt.

9. LED „RC ERR“:

diese LED signalisiert ein angekommenes Sendepaket das einen „Rolling-Code“ beinhaltet, der bereits schon abgelaufen ist (er wurde schon vom Sender einmal benutzt – Sendepaket wurde z. B. durch eine Störung wie zu schwaches Sendesignal kurz unterbrochen) und ist daher nicht mehr gültig.

6. LERNVORGANG

Bitte lesen Sie diesen Abschnitt erst vollständig, bevor sie mit dem Anlernen beginnen!

Bei Auslieferung des Empfängers ist kein Sender angelernt. Im Lernmodus können mehrere Sender angelernt werden. Jeder Sender kann eine unbegrenzte Anzahl von Empfängern ansteuern. Der Empfänger ermöglicht das Einlernen von 32 geeigneten Sendern (z.B. HB641 oder HB643).

Der Lernvorgang besteht aus folgenden Schritten:

- 1.** Die Taste BTN1 „Learn“ kurz drücken, die LED „Learn“ muss leuchten (d.h. der Programmiermodus ist aktiv).
- 2.** Innerhalb 10 Sekunden am Sender eine beliebige Taste betätigen. Die LED „Learn“ muss jetzt blinken.
- 3.** Die Taste BTN1 „Learn“ noch mal kurz drücken. Die LED „Learn“ geht jetzt aus. Der Lernvorgang ist damit abgeschlossen.

Senderlistespeicher löschen

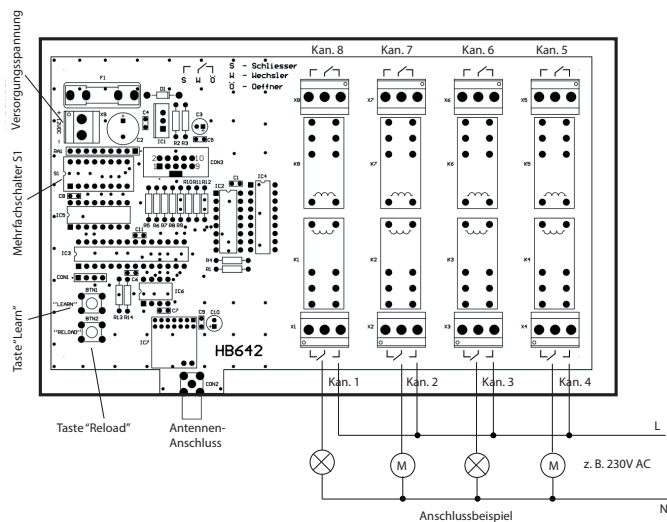
Es können maximal 32 Sender eingelernt werden. Sind im Empfänger bereits 32 Sender eingelernt, so kann kein weiterer hinzugelern werden, (die zuvor gelernten Codes gehen beim Versuch weitere einzulernen nicht verloren).

Sollen bestimmte Sender gelöscht werden (z.B. verlorene Sender), so ist die komplette Senderliste zu erneuern (Senderlistenspeicher löschen und alle aktuellen Sender neu einlernen).

Der Löschvorgang besteht aus folgenden Schritten:

1. Empfänger von der Betriebsspannung abtrennen.
2. Die Taste BTN1 „Learn“ gedrückt halten.
3. Die Betriebsspannung wieder zum Gerät anschließen.
4. Die LED „ERASE MEM“ soll jetzt leuchten.
5. Warten, bis die LED „ERASE MEM“ schnell zu blinken anfängt.
6. Die Taste BTN1 „Learn“ loslassen. Der Löschvorgang ist damit abgeschlossen.

Jetzt werden nur die Sender neu eingelernt, die auch für diesen Empfänger benutzt werden.



7. MONTAGE UND ANSCHLUSSHINWEISE:

Zur Spannungsversorgung ist ein passendes Netzteil (12 V DC/500 mA) zu verwenden, dessen Spannung polungsrichtig an die entsprechende Schraubklemme „+ 12VDC –“ angeschlossen wird.

RELAIS-AUSGANG: (Maximale Anschlussleistung): 230V 12A~ oder 24VDC 10A= je Relais, bzw. es darf eine Gesamtanschlussleistung von 3000W nicht überschritten werden.

Für die Kabeldurchführung sind entsprechende Verschraubungen zu verwenden. Nicht benötigte Gehäusebohrungen müssen mit passenden Dichtungsstopfen verschlossen werden. Der Anschluss von Verbrauchern geschieht mit den direkt vor den Relais angebrachten Klemmen. Hierbei ist jeweils mittlere Anschluss der gemeinsame Wechslerkontakt (W), der mit „Ö“ bezeichnete Klemmanschluss ist der Öffner und der mit „S“ bezeichnete Anschluss der Schließerkontakt. Als Last können elektrische Gleichstrom- oder Wechselstromverbraucher angeschlossen werden. Achten Sie darauf dass Sie eine sichere Verbindung der Kabel mit den Klemmen herstellen, ganz besonders bei Anschluss von Netzspannung. Verbraucher müssen jeweils mit einer eigenen Sicherung abgesichert werden.

EXTERNE ABNEHMBARE ANTENNE: Die Antenne des Funkschalters ist außen am Gehäuse mit einer Steckverbindung angebracht. Die Antenne kann somit abgenommen und mit einem BNC-Kabel bis 10 m verlängert werden. Damit kann die Antenne auch entfernt vom Gehäuse montiert werden. Das Gerät darf nicht in die Nähe von starken HF- oder Magnetfeldern gebracht werden, da hier das Gerät in einen undefinierten Betriebszustand (unkontrolliertes Schalten der Relais) geraten kann! Wenn mit einem Relais berührbare Kleinspannung geschaltet wird, dann darf mit den benachbarten Relais keine berührunggefährliche Spannung (z.B. Netzspannung bzw. Spannungen über 35V) geschaltet werden

8. STÖRUNG

Ist anzunehmen, dass ein gefahrloser Betrieb nicht mehr möglich ist, so ist das Gerät außer Betrieb zu setzen und gegen unbeabsichtigten Betrieb zu sichern.

Das trifft zu:

- wenn das Gerät sichtbare Beschädigungen aufweist
- wenn das Gerät nicht mehr funktionsfähig ist
- wenn Teile des Gerätes lose oder locker sind

Falls das Gerät repariert werden muss, dürfen nur Original-Ersatzteile verwendet werden. Die Verwendung abweichender Ersatzteile kann zu ernsthaften Sach- und Personenschäden führen! Eine Reparatur des Gerätes darf nur von einer ausgebildeten Elektrofachkraft durchgeführt werden!

9. GARANTIE

Auf dieses Gerät gewähren wir 2 Jahre Garantie. Die Garantie umfasst die kostenlose Behebung der Mängel, die nachweisbar auf die Verwendung nicht einwandfreien Materials, oder auf Fabrikationsfehler zurückzuführen sind. Die Garantie erlischt, wenn die Leiterbahnen, Bauteile oder die Leiterplatte vom Anwender beschädigt wurden. Wir übernehmen weder eine Gewähr noch irgendwelche Haftung für Schäden oder Folgeschäden im Zusammenhang mit diesem Produkt. Wir behalten uns eine Reparatur, Nachbesserung, Ersatzteil-lieferung oder Rückerstattung des Kaufpreises vor.

Bei folgenden Kriterien erlischt der Garantieanspruch:

- Bei Sach- oder Personenschäden, die durch unsachgemäße Handhabung oder Nichtbeachten der Sicherheitshinweise verursacht werden, übernehmen wir keine Haftung! In solchen Fällen erlischt jeder Garantieanspruch.
- Aus Sicherheits- und Zulassungsgründen (CE) ist das eigenmächtige Umbauen und/oder Verändern der Baugruppe nicht gestattet.
- Gießen Sie nie Flüssigkeiten über der Baugruppe aus.
Es besteht die Gefahr, dass die Baugruppe beschädigt wird.
- Die Baugruppe darf keinen extremen Temperaturen, starken Vibrationen oder hoher Feuchtigkeit ausgesetzt werden.

10. HINWEIS ZUM UMWELTSCHUTZ



Dieses Produkt darf am Ende seiner Lebensdauer nicht über den normalen Haushaltsabfall entsorgt werden, sondern muss an einem Sammelpunkt für das Recycling von elektrischen und elektronischen Geräten abgegeben werden.

8-CHANNEL RECEIVER HT8E



Art.- Nr. 16 18 250

THE 8-CHANNEL RECEIVER FOR 868MHZ ISM RANGE has been designed as a tap-proof and tamper free remote control. The connection between the transmitter and the receiver is encrypted by AES128 and contains a "rolling code". This makes each data package sent to the receiver unique and non-repeatable. The learnable receiver allows the operation of up to 32 different transmitters that can be programmed into the receiver by pressing a key. The 8 relay outputs with high switching capacity have a changeover contact that may be freely connected. In addition the device has a display of 17 LEDs, that constantly inform you about the operational state of the system. The receiver also allows you to adjust the frequency and the delay time of the relays. The detachable antenna can optionally be extended, allowing higher flexibility during installation. Due to the characteristics of the device, this remote control system is ideal for general installation purposes and alarm technology. You can control your garage door, your window blinds, your home lighting, wireless and from the comfort of your chair.

HIGHLIGHTS

- Control of doors, gates, barrier systems and electrically controlled windows.
- Control of lighting circuits and systems; of pumps, air conditioning and water systems; of electrical, hydraulic and pneumatic systems.
- More safety through the rolling code encryption (AES128 security principle).
- Operation with up to 32 transmitters which can be programmed in the receiver through keypress
- The LED function indicators are located on the front plate of the device, allowing you to see the status of the receiver at a glance. Installation maintenance and testing are easy to do and inexpensive.
- A free range of approximately 200 m under normal operating conditions.
- Settings will be saved in case of power failure.

TECHNICAL DATA

- Operating voltage: 12V DC
- Power consumption: 400mA max.
- Operating frequency: 868.35 MHz, 869.05 MHz or 869.55 MHz
- Mode: Tip or switch function
- Follow up time relay: 200ms/500ms (adjustable)
- Outputs: 8x relay (potential-free)
- Max. load: 250VAC/12A (3000W) or 24VDC/10A
- Max. total load: 3000 W
- Standby current: approx.50 mA

SAFETY INSTRUCTIONS

The following safety instructions are not only for the safety and protection of the device, but also for the protection of your own safety and health. Please read and follow them carefully. This user guide contains information about the installation, service and maintenance of your device. If you should pass the device to another person, do not forget to include this user guide.

In no event will liabilities be taken for consequential, incidental, direct or indirect damages resulting from improper use of the device according to the user guide.

All persons using, handling, installing, servicing and maintaining this device must be trained and qualified for handling, installing and repairing this device and follow this user guide. This device may only be opened or repaired by a person authorized and qualified to do so and/or who has the knowledge of electrical safety regulations. Do not leave the packaging material lying around. Children might play with the plastic bags and risk suffocation.

- This product is not a toy and not suitable for infants and children. Infants and children cannot assess the risks involved, when dealing with electrical devices.
- Transmitters may only be operated by persons instructed in operating the device
- Do not expose the device to direct sunlight.
- Protect the transmitter from humidity and und dust.
- Admissible ambient temperature during operation: $-10\text{ }^{\circ}\text{C}$ to $40\text{ }^{\circ}\text{C}$

1. DESIGNATED USE

The designated use of this device is the remote switching of electrical equipment without safety related applications in conjunction with the H-TRONIC 5-channel transmitter, order number 1618160 or 8-channel transmitter, order number 1618180. The transmitters must be trained to function with the receiver. Any other use than the specified is not allowed.

This device has been manufactured and checked according to the general safety standards. The user is obligated to follow the instruction manual and safety instructions carefully.

NOTES ON OPERATION

The frequency range of 868 – 870 MHz is a frequency used for industrial, scientific, medical, domestic or similar radio devices (SRD band). When operating in this frequency range interference from other radio equipment may occur. The user is responsible for installing the device according to the rules and regulations of the country in which the transmitter is operated and maintained. This also relates to the application for which the device is being used. This receiver may only be operated in areas where you can see the device to be controlled. Never switch devices where you have no visual contact.

SECURITY NOTES ACCORDING TO R&TTE:

These wireless remote controls are only permitted for equipment and installations where radio interference to the transmitter or receiver does not result in danger to persons, animals or property other than if the risk of malfunction is covered by other safety devices. The control of mobile radio controlled devices with a risk of accident may only be performed with the direct visual contact of the controlled device and if the area is clear of people, animals and objects. To secure the device from unintended use, make sure that the remote control is kept in a safe place inaccessible to children or animals.

WARNING: The use of this remote control is only permitted in combination with equipment in which radio interference to the transmitter or receiver does not result in danger to persons or property. Furthermore manual overriding emergency stop should be integrated in the setup. The remote control of devices and systems with an increased risk of accidents is not allowed. Crane and lifting equipment of any kind may not be used in connection with this remote control. The directives ZH 1/547 are not met.

This remote control may only be operated if the operated device is clearly visible. For damages of any kind caused by external influences, for faulty connections or negligent operation, no liability will be taken.

FOR YOUR SAFETY: Be extremely cautious when you are switching 230V devices! There is the danger of an electric shock! All installation and maintenance on the power supply and the device must be performed by a qualified electrician only. A qualified person is defined by education, training and experience. Qualifications for a reliable installation are also required in the field of wireless transmission, of control commands, relevant health and safety regulations, accident prevention regulations, directives and generally accepted engineering standards. (E.g. DIN standards and VDE regulations), technical rules and regulations to such an extent, that installation can guarantee a safe working condition of the equipment for the wireless transmission control commands.

- Disconnect power
- Make sure that the device cannot be switched on again during maintenance or installation.
- Check the device for the absence electrical current before starting maintenance or installation.
- Before switching on the device, make sure that the housing is securely closed and that no live wires can be touched.

2. INSTALLATION

SAFETY INSTRUCTIONS

- The installation of the device may only be performed by a qualified electrician.
- This device is not intended for the control of electrical equipment performing safety-related functions. In normal operation there is a risk of malfunction due to a general failure or a malfunction of the output stage or signal transmission. The user needs to ensure that there are no consequential damages possible due to malfunction or an undefined switching state.
- Due to incorrect tightening of the screws on the terminals or by use of inappropriate tools, the terminals may be damaged causing the insulation to fail or the contact to become loose. Badly connected cables can become loose during operation and become a hazard, as the increased contact resistance at the terminal connection will cause heat which could result in a fire. Incorrectly wired connections can destroy electrical components and cause other damage.
- This product is not approved for the use in connection with safety critical applications! If this device is used in conjunction with safety critical applications, additional security requirements are to be installed, if need be in conjunction with other licensed products.

WARNINGS AND SAFETY

Please follow the additional safety instructions in order to avoid malfunction, damage and health problems.

- The operation of the device in adverse environmental conditions must be avoided under all circumstances. Functional temperatures range from -10°C to $+40^{\circ}\text{C}$. Keep the device away from flammable gases, solvents, vapors, dust, a humidity above 80% as well as spray water.
- The receiver may be operated in a dry room only.
- Connecting devices with an operating voltage $\geq 35\text{V DC}$ or $\geq 25\text{V AC}$ must be performed by a qualified electrician who is familiar with the relevant safety regulations.
- This device may not be used in connection with safety relevant systems or machines
- Before opening the receiver, make sure that it is disconnected from all power sources.

If it can be assumed that safe operation is no longer possible, that device must immediately be deactivated and secured against inadvertent operation. Safe operation is given if the device is not functioning, is visibly damaged, has become wet or stored under damp conditions.

If you are at any time in doubt about the application or the wiring or the installation, immediately seek the advice of a professional or the manufacturer.

- Service and repair should only be performed by authorized persons.
- When installing the device, adequate cables with sufficient cross section are to be used.
- The protection of the relay circuits is not preassembled within the device. The protection of the relays must be assembled externally in the connecting cables. (12 A)
- The relay contacts do not separate the electrical circuit in their open state completely. Therefore the only functional switching of the operator devices is possible. The relay contacts are electrically isolated from the control electronics. If it is not clear which characteristics apply for a component or a module, how to components install an external circuit or what external components or additional devices may be connected, or which values of the external components are allowed, please consult an expert and specialist. Make sure that all connected devices and modules are suitable for the device and application. Please note that operating and connection errors are beyond our control. No liability will be taken from damages resulting from connection and operating errors.
- The accident prevention regulations of the professional associations for electrical systems and equipment should be strictly followed when installing this device in commercial buildings.
- In schools, training centers, clubs and workshops, the operation of modules and devices must be monitored by trained personnel.
- If the device should be serviced repaired, only original spare parts may be used. The use of incorrect spare parts can cause serious damage and personal injury!
- Dispose of the packaging material carefully and keep it out of reach of children. There is a danger of suffocation.

3. CONFIGURING THE RECEIVER

To configure the receiver use the multiple DIP-switch S1, consisting of eight switches. The individual status of each switch is described below:

1. OPERATING MODE OF THE RELAY

The switches 1-4 select the relay trigger/switching mode. If all four switches are "OFF", all relays are in trigger mode. By changing the switches to "ON", the relays can be set to switching mode. (See chart below).

MONOSTABLE TRIGGER CIRCUIT (T): when a button is pressed on the transmitter, the relay will switch for the time that the button is depressed. After letting go of the button the relay will open again.

BISTABLE SWITCHING MODE (R): when a button is pressed on the transmitter, the relay will switch. The circuit of the relay will stay closed until the button is pressed again.

S1.1	S1.2	S1.3	S1.4	Rel1	Rel2	Rel3	Rel4	Rel5	Rel6	Rel7	Rel8
OFF	OFF	OFF	OFF	T	T	T	T	T	T	T	T
ON	OFF	OFF	OFF	R	T	T	T	T	T	T	T
OFF	ON	OFF	OFF	R	R	T	T	T	T	T	T
ON	ON	OFF	OFF	R	R	R	T	T	T	T	T
OFF	OFF	ON	OFF	R	R	R	R	T	T	T	T
ON	OFF	ON	OFF	R	R	R	R	R	T	T	T
OFF	ON	ON	OFF	R	R	R	R	R	R	T	T
ON	ON	ON	OFF	R	R	R	R	R	R	R	T
ON	ON	ON	ON	R	R	R	R	R	R	R	R

2. The switches 1.5 and 1.6 for the transmitting/receiving frequency:

S1.5	S1.6	frequency
OFF	OFF	868,35 MHz
ON	OFF	869,05 MHz
OFF	ON	869,55 MHz
ON	ON	868,35 MHz

3. The switch 1.77 adjusts the follow up time of the relay:

"OFF" = follow up time 200 ms

"ON" = follow up time 500 ms

4. The switch 1.8 switches the "Rolling-Code" on and off:

"OFF" = Rolling-Code is on

"ON" = Rolling-Code is off

The two switches S1.7 and S1.8 can become convenient if the receiver is used in an environment where the radio frequencies can cause interference. The **SWITCH 7** in the **"ON"** position makes the device sluggish and can therefore prevent an unwanted switching when activating the trigger mode. The **SWITCH 1.8** in

the **"ON"** position switches off the Rolling-Code function. This can be convenient if the signal between transmitter and receiver is occasionally interrupted due to high frequency interference or the reception is bad. If the signal is interrupted during trigger mode, the device will show an error message "RC_ERR" on one of the LEDs. It is recommended to only switch off the Rolling-Code function, if functionality is the priority over security.

NOTE: the changes of the DIP switches will only become effective after the button **"Reload"** has been pressed.

4. LED DISPLAY

The LED display consists of 17 LEDs which have the following meanings:

- 1 LED „Power“:** The supply voltage is present .
- 2 LED „Learn“:** The device is in learning mode.
- 3 LED „NO ASC“:** The device has detected a valid signal from a transmitter, but the transmitter is not authorized to control the device. The receiver must first learn the code of the transmitter.
- 4 LED „MEM FULL“:** All available memory slots (32) for programming transmitters are occupied.
- 5 LED „ERASE MEM“:** This LED is lit during the deletion of the memory.
- 6 LED „LOW BAT“:** This LED is lit when the battery voltage of the transmitter is below 2.5V.
- 7 LED „MEM ERR“:** This LED is lit when an error occurs when reading / writing the EEPROM memory.
- 8 LED „ERR RX“:** This LED is lit when a broadcast packet arrives containing an error. (eg by external disturbances)
- 9 LED „RC ERR“:** This LED indicates a transmitter data package with a Rolling-Code, that has already expired. This can happen if there was short interruption in the transmission signal.

5. LEARNING PROCESS

The receiver is capable of learning how to connect with 32 suitable transmitters (e.g. H B641 or H B643). The learning process consists of the following steps:

- 1.** Press BTN 1 **“Learn”** to activate the learning sequence. The LED **“Learn”** lights up to show that the programming mode is active.
- 2.** Within 10 seconds, press any control key of the transmitter.* The LED **“Learn”** will start flashing if the signal is recognized.
- 3.** Press BTN1 **“Learn”** again to finalize the learning sequence. The LED will go out.

*The transmitter needs to be preprogrammed.

Setting the operation mode

Setting the operation mode consists of the following steps:

1. Press BTN 1 **“Learn”** to activate the learning sequence. The LED **“Learn”** lights up to show that the programming mode is active.
2. Within 10 seconds, press the **“1, 2, 3 or 4”** (see the following chart) control key of the transmitter.*
3. The LED **“Learn”** will blink for a short time and finalize the learning sequence. The device will restart.

Deleting the station memory list

A maximum of 32 transmitters can be programmed. If 32 stations have already been programmed into the receiver, no additional transmitters can be programmed. Previously learnt codes are not lost. After deleting all transmitters, new transmitters can be programmed again.

If the transmitter list needs to be cleared and reset, the deletion can be made with the following steps:

1. Separate the receiver from the power supply.
2. Press and hold the button 1 **“Learn”**.
3. Reconnect the device to the power supply.
4. The LED **“Learn”** will light up.
5. Wait till the LED starts blinking rapidly.
6. Release the button **“Learn”**. All programmed transmitters are now deleted. The receiver can now be programmed with new transmitters.

6. INSTALLATION AND CONNECTION

Connect the device to a suitable power supply (12 V DC/500 mA). Make sure that the correct polarity of the +12 V DC is connected to the relay output. The maximum load per relay is 230 VAC/5 A or 24 V DC/10 A. The total power output may not exceed 3000 V.

Use the supplied rubber pads for the cable entry holes of the box. Or unused holes must be sealed with intact rubber pads.

External consumers should be directly connected to the relay terminals according to the printed circuit symbols.

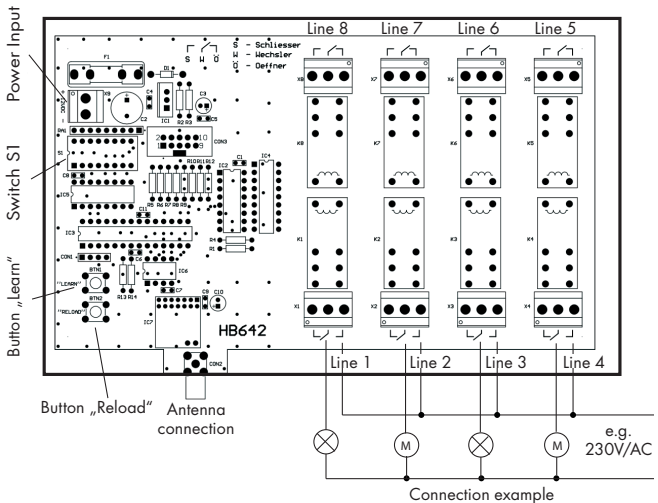
*The transmitter needs to be preprogrammed.

As electrical loads, DC or AC can be connected, make sure that you establish a secure connection of the cables to the terminals, particularly when connecting mains voltage. All consumers should be protected by their individual line fuse.

External detachable antenna: the antenna is mounted outside the housing with a plug connection. It can be detached and extended with BNC cables up to 10 meters. This allows an individual mounting, away from the housing and other disturbing radio sources. Keep the device away from sources of strong radio frequencies or magnetic fields, as the device may start switching the relays or malfunctioning due to the interference.

If the relay is switching a touchable low voltage, then the neighbouring relay may not be connected to or switch a dangerous voltage. (Voltage over 35 V).

7. PCB LAYOUT



8. GUARANTEE/WARRANTY

This device has a guarantee of two years. The warranty includes the repair of faults that can be detected due to the use of faulty materials or bad workmanship. The installer of the device must ensure that all legal and regulatory requirements for the installation are met. Ignoring the details of this instruction manual will void the warranty. For consequential or incidental damages in connection with this product, no liabilities will be taken. We reserve our right to repair, replace or refund the purchase price in the case of warranty.

The following cases will void the warranty:

- Changing, reworking or repairing the device.
- Changing the functionality or layout of the device.
- Using other components than original parts or components approved by the manufacturer.
- Damages caused by not following the instructions and wiring diagram.
- Damages caused by overloading the device.
- Damages caused by third parties.
- If the device is connected to an incorrect voltage current.
- Damages caused by incorrect or negligent operation.
- Damages caused by incorrect installation. E.g. missing/bridged fuses.

If warranty is not given, all costs and the returning of the device is at the user's expense.

9. ENVIRONMENT



Consumers are legally obligated and responsible for the proper disposal of electronic and electrical devices by returning them to collecting sites designated for the recycling of electrical and electronic equipment waste. This device and/or components within the device can be recycled. For more information concerning disposal sites, please contact your local authority or waste management company.

This manual is a publication of H-TRONIC GmbH, Industriegebiet Dienhof 11, D-92242 Hirschau, Germany. All rights including translation reserved. Information provided in this manual may not be copied, transferred or put in storage systems without the express written consent of the publisher. Reprinting, also for parts only, is prohibited. This manual is according to the technical data when printed. This manual is according to the technical status at the time of printing and is a constituent part of the device. Changes in technique, equipment and design reserved. © Copyright 2014 by H-TRONIC GmbH

Diese Bedienungsanleitung ist eine Publikation der H-TRONIC GmbH, Industriegebiet Dienhof 11, 92242 Hirschau. Alle Rechte einschließlich Übersetzung vorbehalten. Reproduktionen jeder Art, z.B. Fotokopie, Mikroverfilmung oder die Erfassung in EDV-Anlagen, bedürfen der schriftlichen Genehmigung des Herausgebers. Nachdruck, auch auszugsweise, verboten. Diese Bedienungsanleitung entspricht dem technischen Stand bei Drucklegung und ist Bestandteil dieses Gerätes. Irrtümer und Änderung in Technik, Ausstattung und Design vorbehalten.
© Copyright 2014 by H-TRONIC GmbH