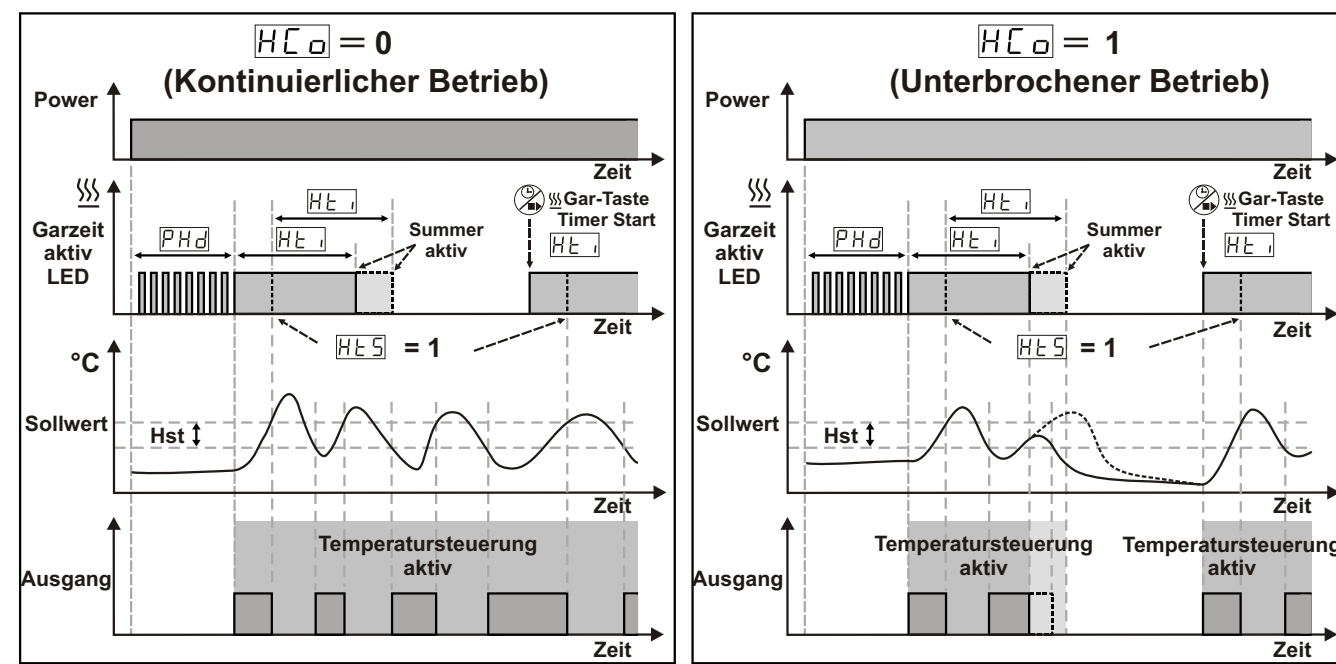
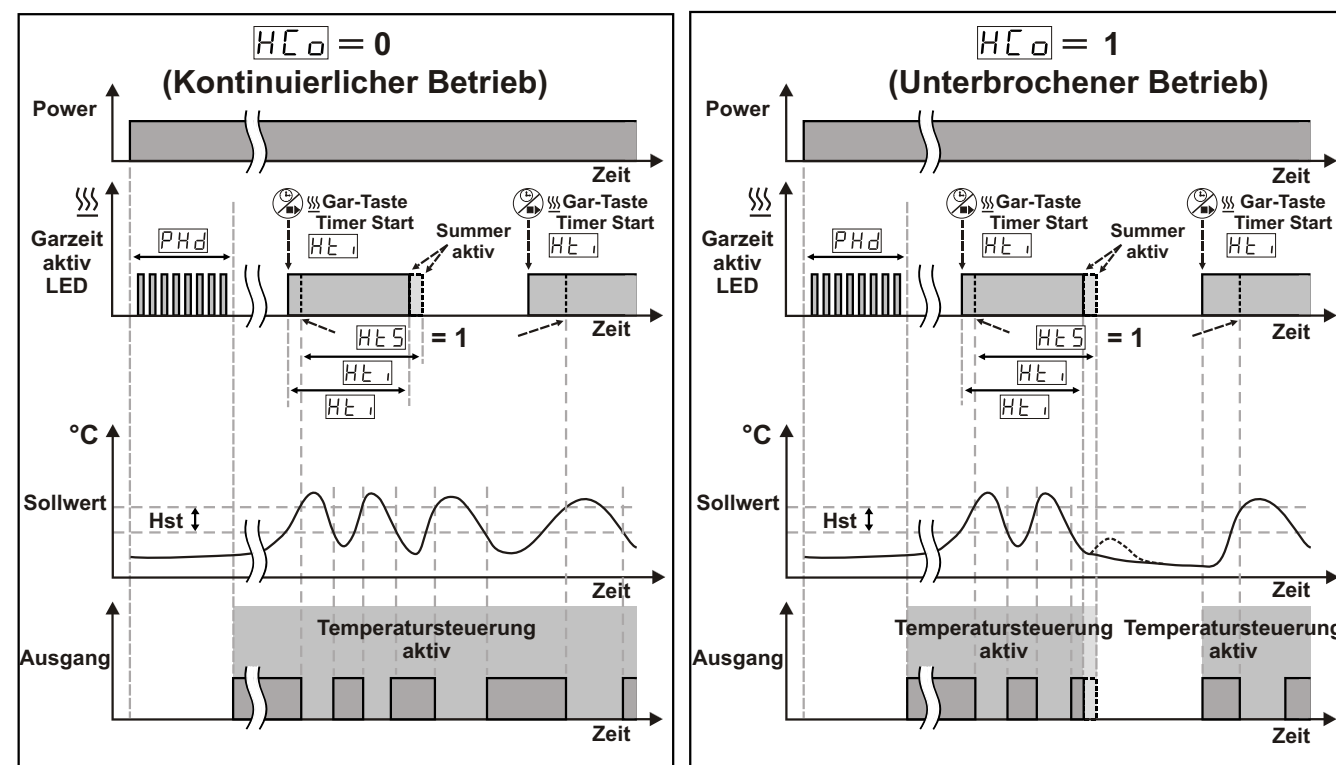


#### 4.7 Grafiken Betriebsverlauf ESM-3711-H Temperaturregler

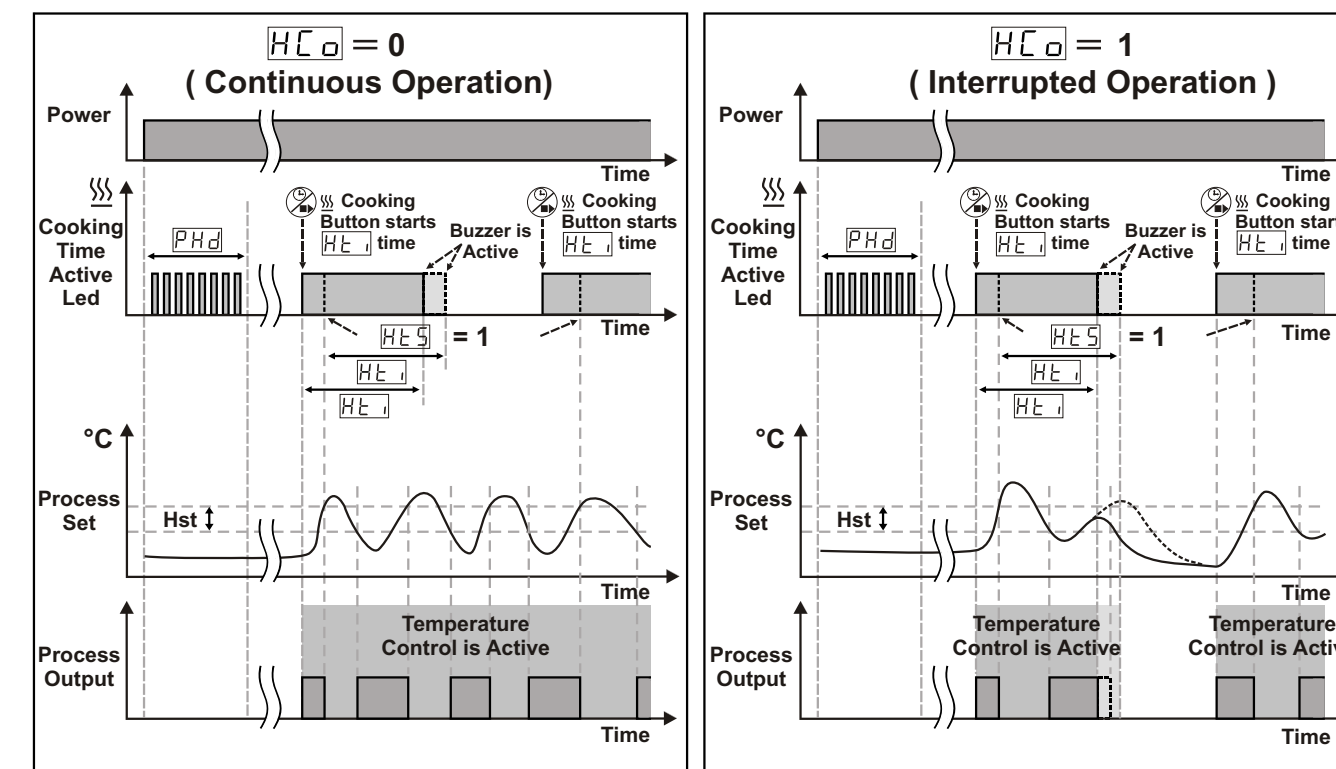
1-Timer Wert  $H_{L5} = 1$ ; Wahl der Temperatursteuerung und Start des Timers  $P_{H5} = 0$



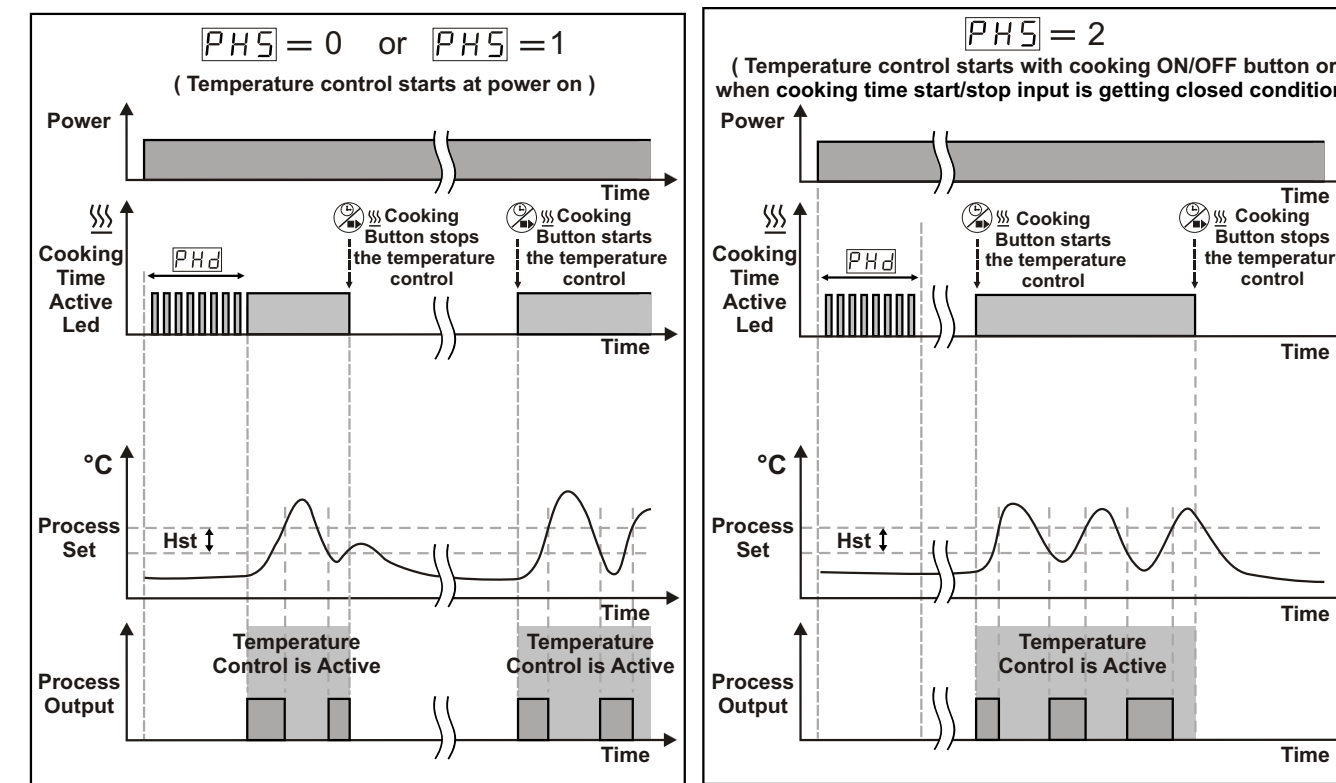
2-Timer Wert  $H_{L5} = 1$ ; Wahl der Temperatursteuerung und Start des Timers  $P_{H5} = 1$



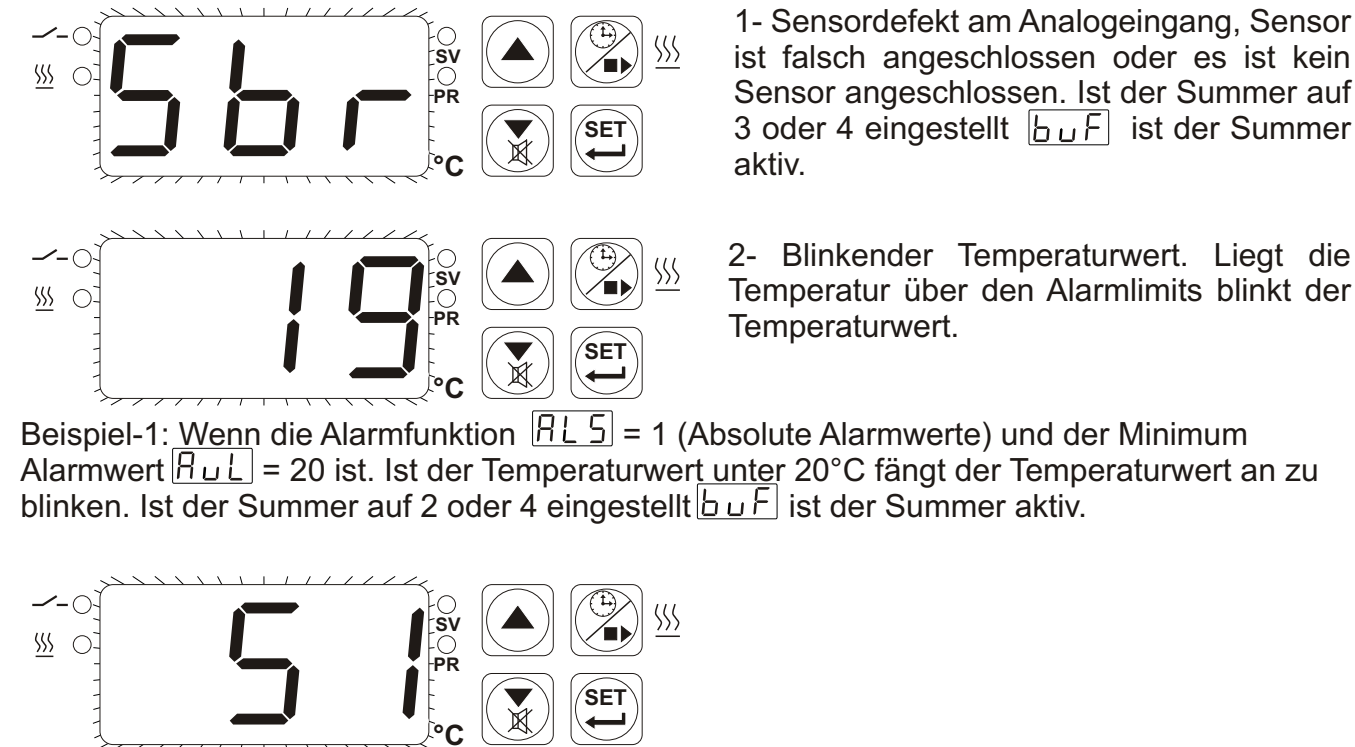
3-When cooking time parameter  $H_{L5} = 1$ , if selection of temperature control and starting the cooking time parameter  $P_{H5} = 2$  (Temperature control and cooking time (Timer) can be started by pressing cooking ON/OFF button or when cooking time start/stop input is getting closed condition) is selected;



4- Manual Control : If cooking time (Timer)  $H_{L5} = --$



#### 5. Fehlermeldungen ESM-3711-H Temperaturregler



Beispiel-1: Wenn die Alarmfunktion  $H_{L5} = 1$  (Absolute Alarmwerte) und der Minimum Alarmwert  $H_{UL} = 20$  ist. Ist der Temperaturwert unter  $20^{\circ}\text{C}$  fängt der Temperaturwert an zu blinken. Ist der Summer auf 2 oder 4 eingestellt  $b_{uF}$  ist der Summer aktiv.

Beispiel-2: Wenn die Alarmfunktion  $H_{L5} = 1$  (Absolute Alarmwerte) und der Maximum Alarmwert  $H_{UH} = 50$  ist. Ist der Temperaturwert über  $50^{\circ}\text{C}$  fängt der Temperaturwert an zu blinken. Ist der Summer auf 2 oder 4 eingestellt  $b_{uF}$  ist der Summer aktiv.

#### 6. Bestellinformationen

ESM-3711-H (77 x 35 DIN Size)	A	BC	D	E	F	FG	HI	I	U	V	W	Z
<b>A Versorgungsspannung</b>	0	1	2	3	4	5	6	7	8	9	0	0
<b>BC Sensortyp</b>	0	1	2	3	4	5	6	7	8	9	0	0
<b>Bereich (°C)</b>	0	1	2	3	4	5	6	7	8	9	0	0

E Ausgang-1	1	2
Relaisausgang ( ohmsche Last 10 A@250 VAC , 1 NO + 1 NC )	1	2
SSR Steuerausgang (Maximum 15 mA@5 VDC)	1	2

Temp. Sensor mitgeliefert mit ESM 3711H  
0 Ohne  
1 PTC-M6L40.K1.5 (PTC für Lufttemperatur, 1.5 m Silikonkabel)  
2 PTC-M6L30.K1.5.1/8" (PTC für Flüssigkeittemperatur, 1.5 m Silikonkabel)  
3 NTC-M5L20.K1.5 (NTC Sensor, Thermoplast für Kühlanwendungen, 1.5 m Kabel)  
4 NTC-M6L50.K1.5 (NTC Sensor, Edelstahl für Kühlanwendungen, 1.5 m Kabel)  
9 Kundenspezifisch

Hinweis-1: Ist Sensor Typ PTC oder NTC (BC = 12, 15, 18, 19) ausgewählt, wird der Sensor mitgeliefert. Für Sensor Typ PTC muss (V = 0,1 oder 2) oder für NTC muss (V = 0,3 oder 4) bei der Bestellung angegeben werden.

#### 6. Specifications

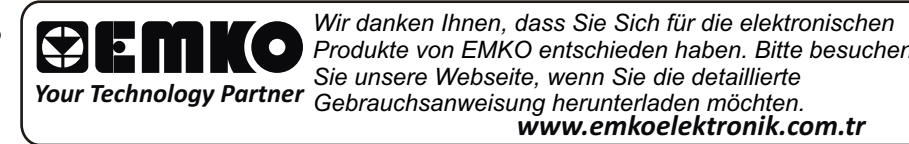
**Gerätetyp** : Temperaturregler  
**Gehäuse und Montage** : 77 mm x 35 mm x 62.5 mm Plastikgehäuse für Schalttafelmontage. Schalttafelanschluss 71 x 29 mm.  
**Schutzklasse** : NEMA 4X (IP65 Vorderseite , IP20 Rückseite).  
**Gewicht** : c.a. 0.20 Kg.  
**Umgebungsanforderungen** : Standard Innenbereich unter 2000 Höhenmeter nicht kondensierend.  
**Lager/Betriebstemperatur** : -40 C bis +85 C / 0 C bis +50 C  
**Lager/Betrieb Luftfeuchtigkeit** : 90 % max. (nicht kondensierend)  
**Installation** : Feste Installation  
**Überspannungskategorie** : II.  
**Belastungsgrad** : II, Dienstraum oder Arbeitsplatz, nicht leitfähig  
**Betriebsbedingungen** : Kontinuierlich  
**Versorgungsspannung** : 230 VAC (± 15%) 50/60 Hz. 1.5VA  
115 VAC (± 15%) 50/60 Hz. 1.5VA  
24 VAC (± 15%) 50/60 Hz. 1.5VA  
24 VAC/DC (-%15, +%10) 50/60 Hz. 1.5 VA  
10...30 VDC 1.5 W

**Temperatursensor Eingänge** : NTC, PTC, TC, RTD  
**Eingang Typ NTC** : NTC (10 k @ 25 °C)  
**Eingang Typ PTC** : PTC (1000 @ 25 °C)  
**Thermoelement Typen** : J, K (IEC584.1)(ITS90)  
**Widerstandsthermometer Typen** : PT-100, PT-1000 (IEC751)(ITS90)  
**Genauigkeit** : ±1 % Vollausschlag  
**Kaltkompensation** : Automatisch ± 0.1°C/1°C.  
**Sensorüberwachung** : Fehlermeldung in Anzeige  
**Abtastfrequenz** : 3 pro Sekunde  
**Steuerart** : ON / OFF  
**Relaisausgang** : ohmsche Last 10 A@250 VAC (Lebensdauer : 100.000 Schaltungen (Volllast)  
Optional SSR Steuerausgang : Maximum 15 mA@5 VAC  
**Anzeige** : 14 mm rote 3-stellige LED Anzeige  
**LED** : SV (grün), Ausgang aktiv (rot), PR(rot), Garzeit aktiv (rot) 3 mm  
**Interner Summer** : 83dB  
**Zertifizierungen** : GOST-R,

#### 7. Sonstige Angaben

**Herstellerangaben:**  
Emko Elektronik Sanayi ve Ticaret A.Ş.  
Demirtaş Organize Sanayi Bölgesi Karanfil Sk. No:6 16369 BURSA  
Tel : +90 224 261 1900  
Fax : +90 224 261 1912

**Vertrieb Deutschland:**  
TDE Instruments GmbH  
Gewerbestraße 8, D-71144 Steinenbronn  
Telefon: +49 7157-20801  
Telefax: +49 7157-20813



#### EMKO

Temperaturregler ESM-3711-H 77x35 DIN Size



ESM-3711-H 77 x 35 DIN Digitaler ON/OFF Temperaturregler

- 3-stellige Anzeige
- PTC Eingang oder NTC Eingang oder Type J Thermoelement oder Type K Thermoelement oder PT-100 Eingang oder PT-1000 Eingang (muss bei Bestellung angegeben werden)
- ON/OFF Temperatursteuerung
- Einstellbare Temperatur Offset-Werte
- Relais oder SSR Steuerausgang
- Digitaleingang (Garzeit Start/Stop Eingang)
- Einstellbare Garzeit an Fronttafel
- Temperaturkontrolle entsprechend der Garzeit (Timer)
- Einstellbare Garzeit (Timer) bei Erreichen des Sollwertes
- Manuelle Temperatursteuerung
- Alarmwerte
- Einstellbarer interner Summer entsprechend Garzeit, Sensordefekt und Alarmstatus
- Tastensperre Funktion
- Passwortschutz für Programmiermodus

#### 1.3. Installation

Vor Gerätemontage, bitte die Gebrauchsanweisung und die nachstehenden Hinweise lesen.

Im Lieferumfang enthalten sind:  
-1 Gerät  
-2 Befestigungsteile  
-Gebrauchsanweisung.

Vor Montage das Gerät visuell prüfen, ob das Gerät während der Beförderung beschädigt wurde. Die Montage und Inbetriebnahme muss durch geschultes Personal ausgeführt werden. Dies unterliegt der Verantwortung des Käufers.

Falls aufgrund eines Fehlers oder einer Störung des Geräts eine Gefahr bestehen sollte, Spannungsversorgung abschalten und alle elektrischen Verbindungen zum Gerät Entfernen.

Standardmäßig wird das Gerät ohne Netzschalter und ohne Sicherung ausgeliefert. Bei Bedarf müssen diese vom Anwender selbst angebracht werden.

Es muss eine zum Gerät passende Versorgungsspannung verwendet werden, um Fehlfunktionen und Schäden zu vermeiden. Um einen elektrischen Schock und ähnliche Unfälle zu vermeiden, darf das Gerät vor Abschluss der Verkabelung nicht mit Spannung versorgt werden. An dem Gerät keine Veränderungen vornehmen, und das Gerät nicht reparieren. Eingriffe am Gerät können fehlerhafte Funktion, Beschädigung des Geräts oder angeschlossener Geräte, elektrischen Schocks und Feuer auslösen.

Das Gerät darf unter keinen Umständen in der Nähe von brennbaren und explosiven Gasen verwendet werden. Die Schalttafelanschnitte können scharfe Kanten aufweisen, welche bei der Montage des Geräts Schnittverletzungen verursachen können. Bitte treffen Sie die erforderlichen Vorsichtsmaßnahmen.

Es ist wichtig, dass das Gerät mit den mitgelieferten Befestigungsteilen montiert wird. Das Gerät nicht mit ungeeigneten Teilen montieren. Achten Sie darauf, dass das Gerät während der Montage nicht herunterfällt.

Es unterliegt Ihrer Verantwortung, wenn das Gerät nicht, wie in dieser Anleitung beschrieben, verwendet wird.

#### 1.4 Garantie

2 Jahre Garantieschutz gegen Material- und Verarbeitungsfehler. Diese Garantie wird mit dem Vorbehalt gewährleistet, dass der Kunde den in Garantieschein und Bedienungsanleitung erwähnten Pflichten nachkommt.

#### 1.5 Instandhaltung

Das Gerät muss durch geschultes Personal gewartet werden. Vor dem Zugriff auf Innenteile, alle stromführenden Leitungen trennen. Gerät nicht mit auf Kohlenwasserstoff basierenden Lösungsmitteln (wie Benzin, Trichlorethylen etc.) reinigen. Das Reinigen mit diesen Lösungen kann die mechanische Sicherheit des Geräts vermindern. Verwenden Sie ein mit Ethylalkohol oder Wasser benetztes Tuch um das Plastikgehäuse außen zu reinigen.

#### 1. Einleitung

Der Temperaturregler ESM-3712-HC ist ein ON/OFF Temperaturregler, welcher mit programmierbaren Min./Max Werten und Ausgangsrelais für Heiz- und Kühlanwendungen verwendet wird. Einige Anwendungsbereiche sind:

Anwendungsbereiche	Anwendungen
Glasindustrie	Heizung
Nahrungsmittelindustrie	Brutofen
Kunststoffverarbeitung	Brutschrank
Petrochemie	Lager
Textil-, Automobilindustrie	Klimatisierung
Maschinenbau	Etc...

#### 1.1 Betriebsbedingungen

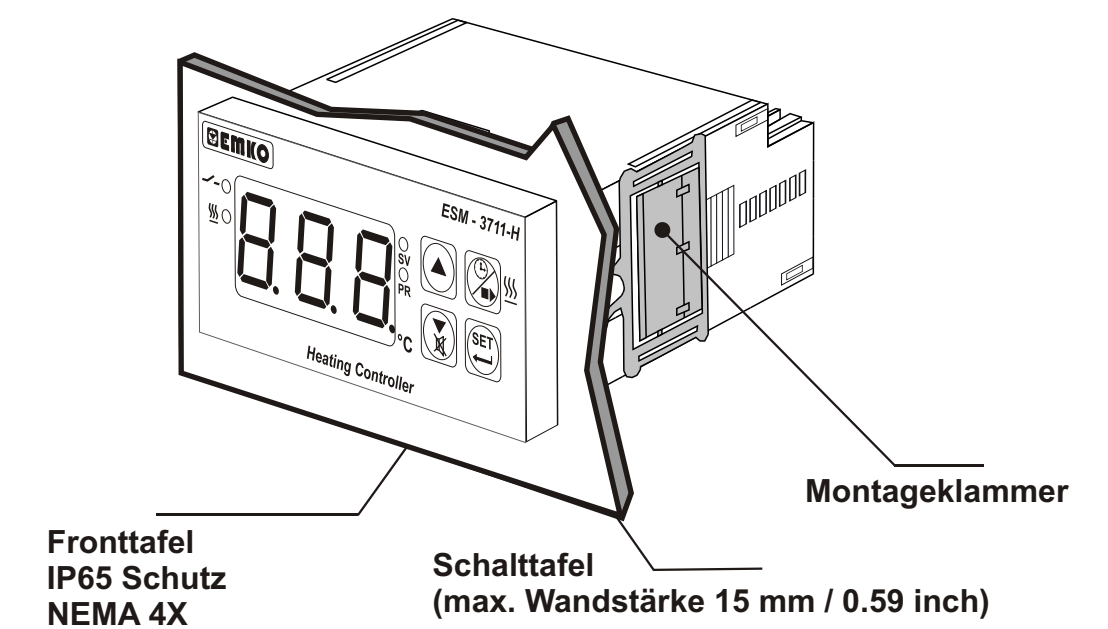
Betriebstemperatur	: 0 bis 50 °C
Max. Luftfeuchtigkeit	: 90% (nicht Kondensierend)
Höhe	: bis 2000 m

Verbotene Betriebsbedingungen: Korrodierende Umgebung, Explosionsgefährdete Umgebung Heimanwendungen (Dieses Produkt ist nur für den industriellen Gebrauch)

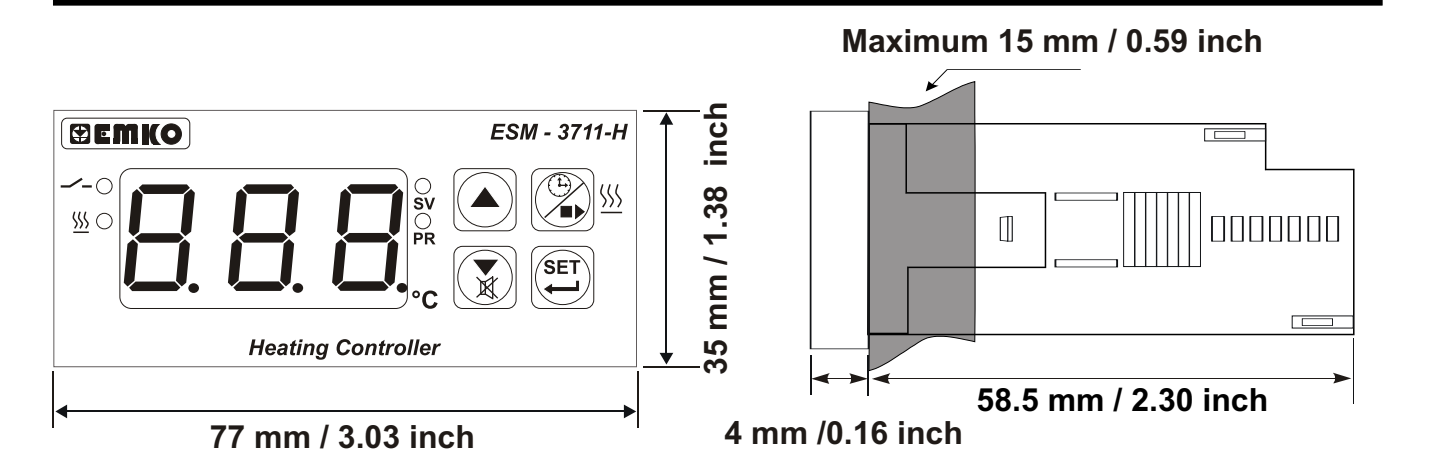
#### 1.2 Generelle Eigenschaften

ESM-3711-H	Standard	Optional
Betriebsspannung Eingang	230 VAC (±%15) , 50/60Hz Optional Supply Input 115 VAC (±%15) , 50/60Hz 24 VAC (±%15) , 50/60Hz 24 VAC/DC (-%15, +%10) , 50/60Hz 10...30 VDC	
Temperatursensor Eingang	NTC PTC Typ J oder Typ K TC PT 100 PT 1000	
Digitaleingang	Garzeit (Timer) Start/Stop Eingang	
Ausgang-1 (Relais)	Steuerausgang Alarmausgang	Heizfunktion ON/OFF Betrieb
Ausgang-1 (SSR)	Steuerausgang Alarmausgang	

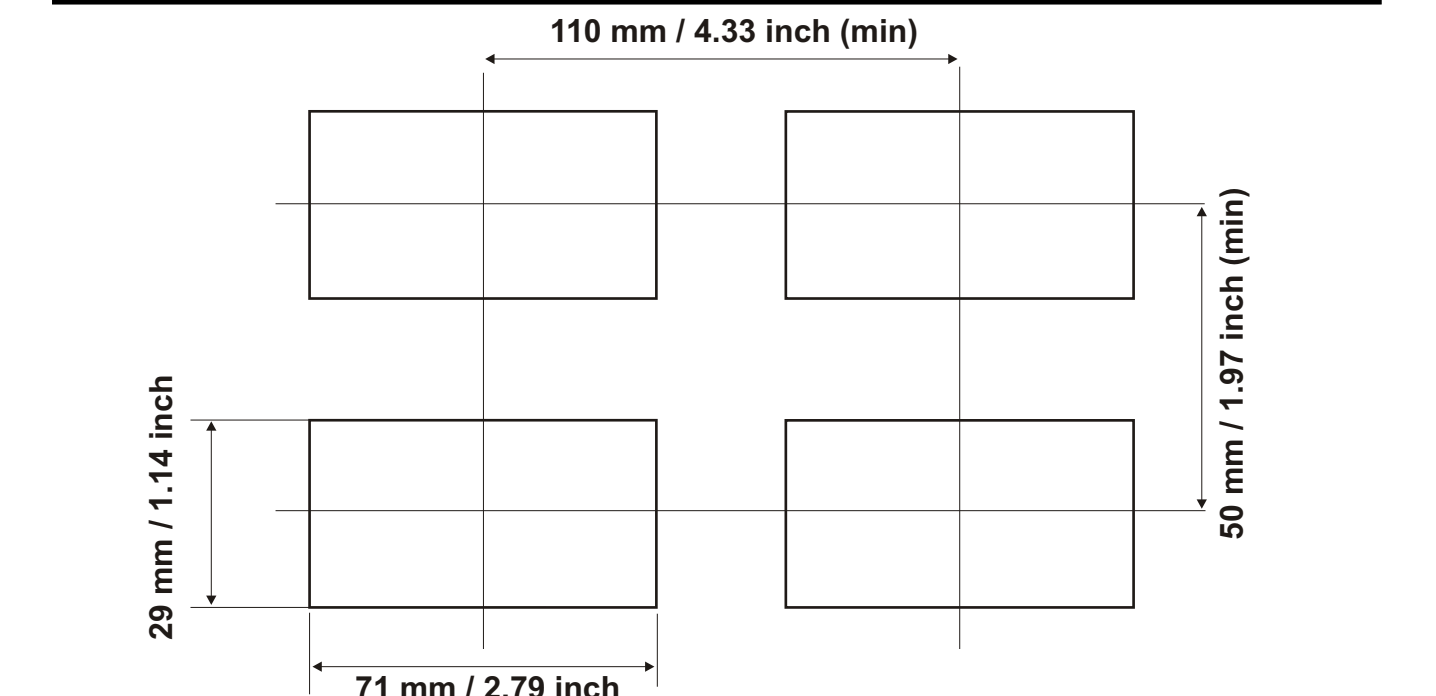
#### 2.1 Generelle Beschreibung



#### 2.2 Vorderansicht und Abmessungen ESM-3711-H Temperaturregler

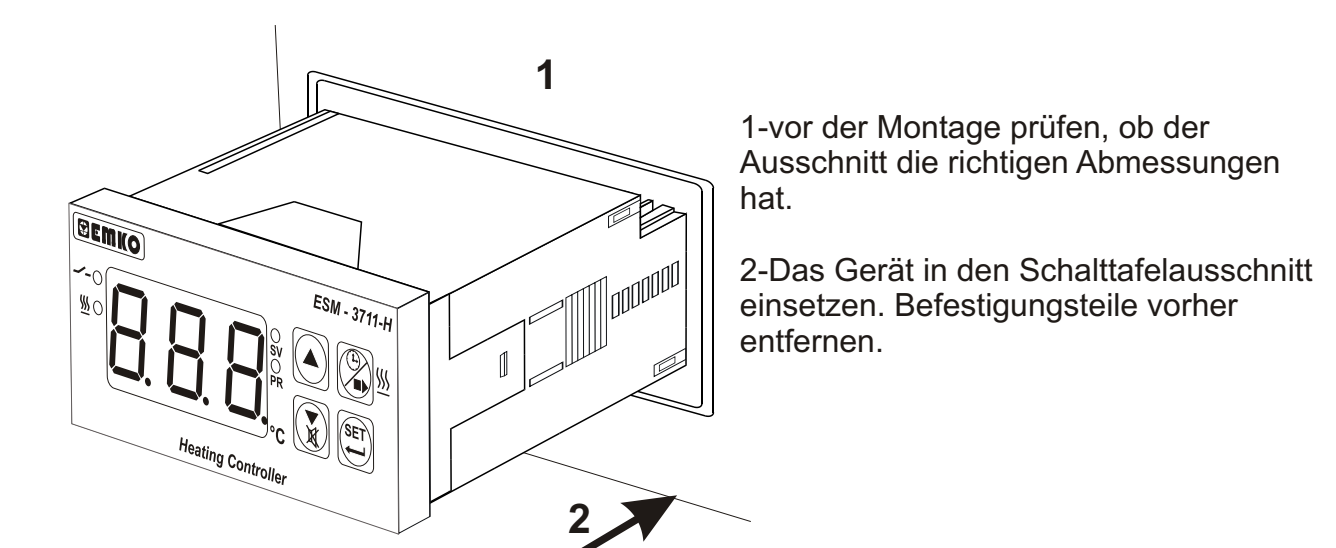


#### 2.3 Schalttafelanschnitt



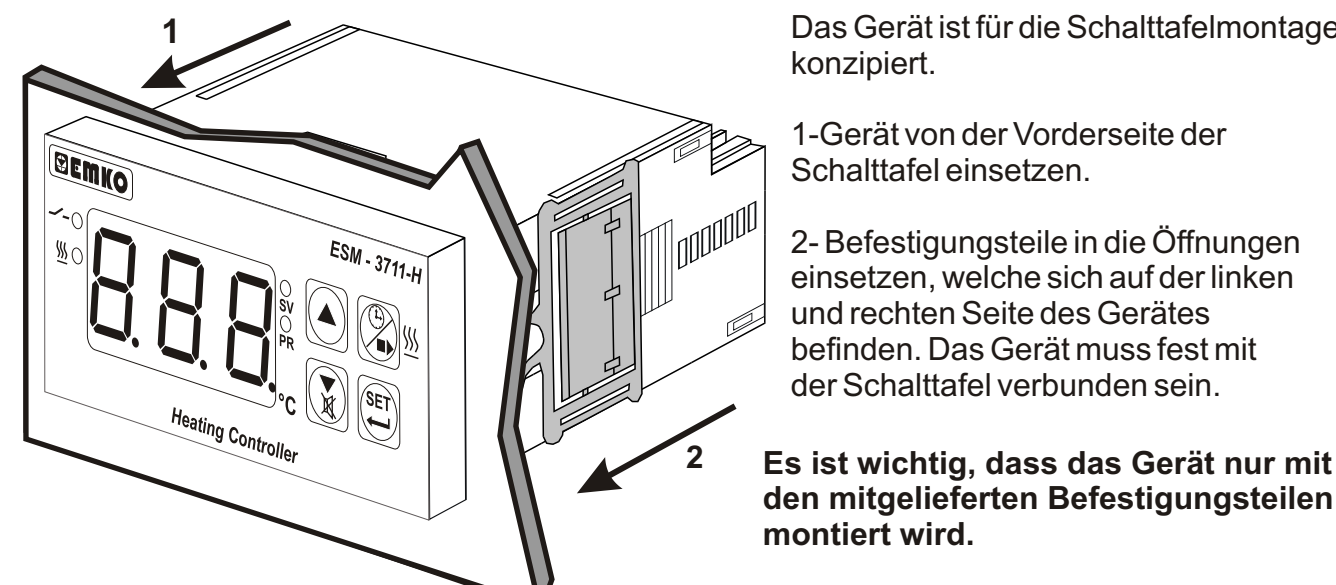


### 2.4 Schalttafelmontage



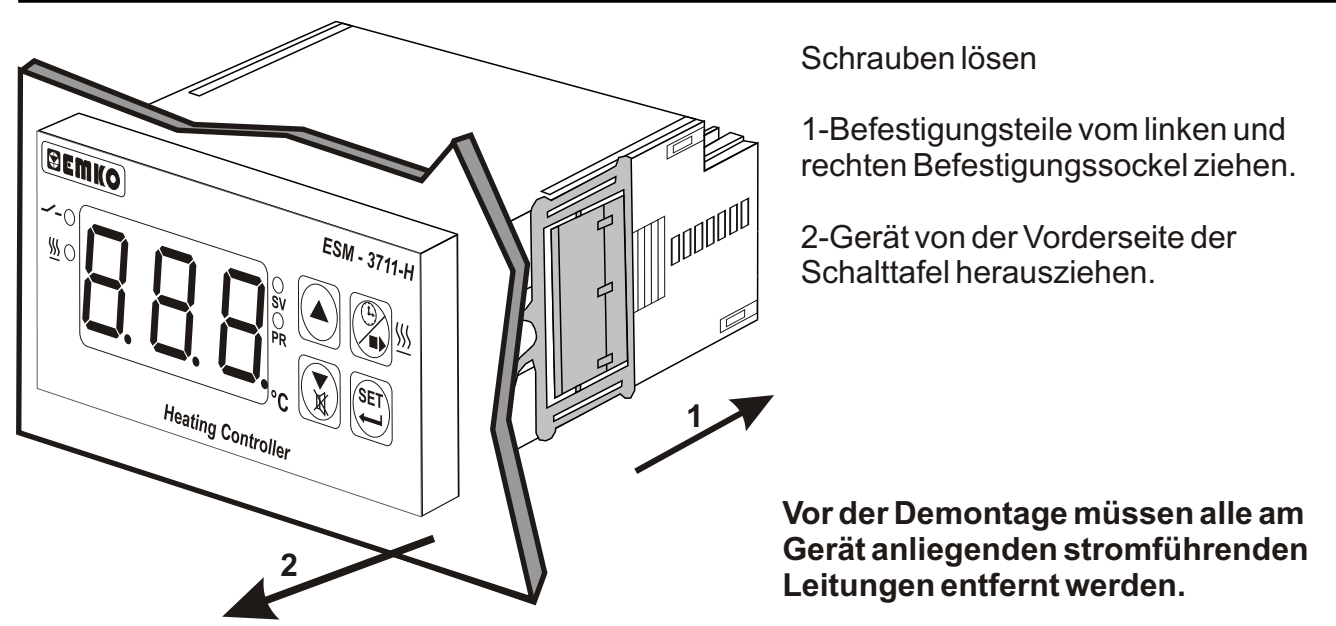
- 1-vor der Montage prüfen, ob der Ausschnitt die richtigen Abmessungen hat.
- 2-Das Gerät in den Schaltfelausschnitt einsetzen. Befestigungsteile vorher entfernen.

### 2.5 Installation der Befestigungsteile



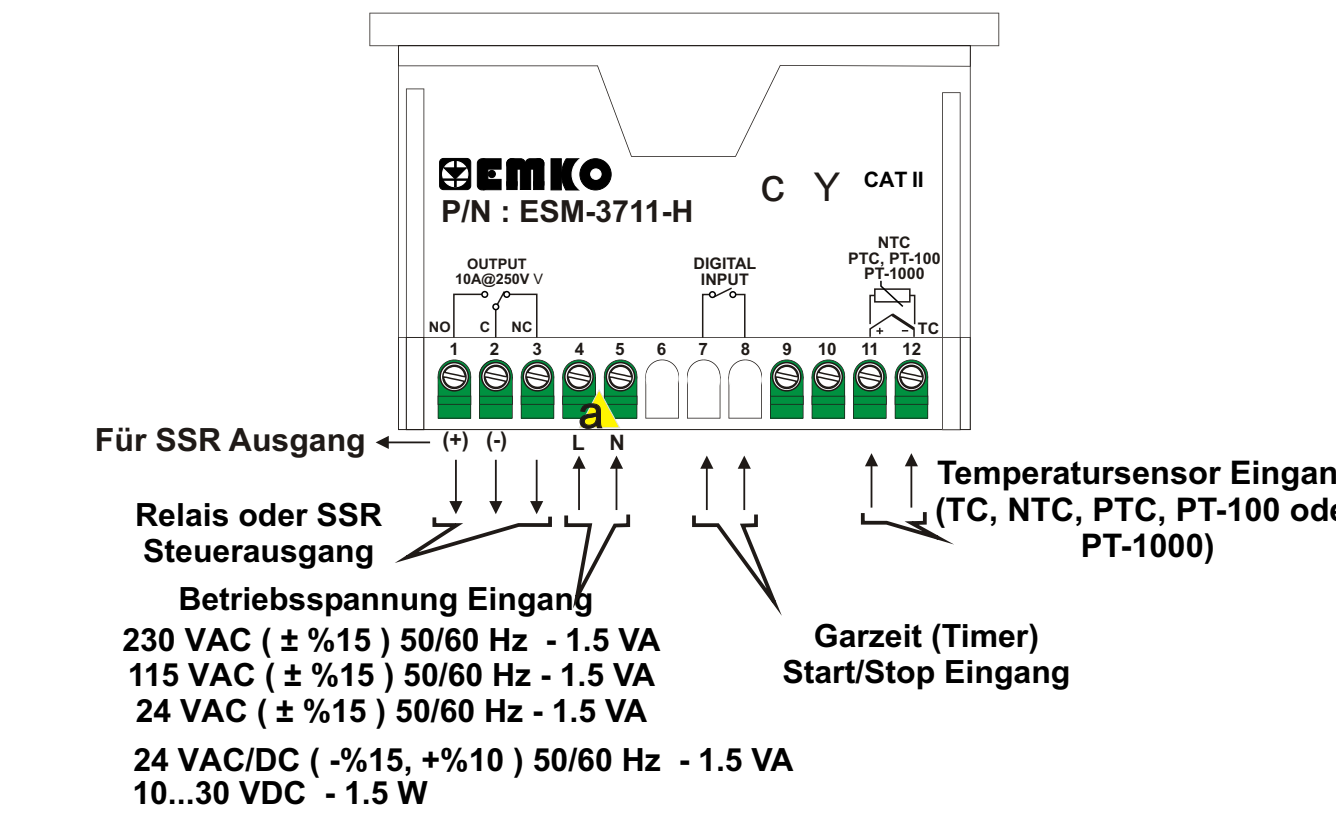
- Das Gerät ist für die Schalttafelmontage konzipiert.
- 1-Gerät von der Vorderseite der Schalttafel einsetzen.
  - 2-Befestigungsteile in die Öffnungen einsetzen, welche sich auf der linken und rechten Seite des Gerätes befinden. Das Gerät muss fest mit der Schalttafel verbunden sein.
- Es ist wichtig, dass das Gerät nur mit den mitgelieferten Befestigungsteilen montiert wird.

### 2.6 Gerät aus der Schalttafel entfernen

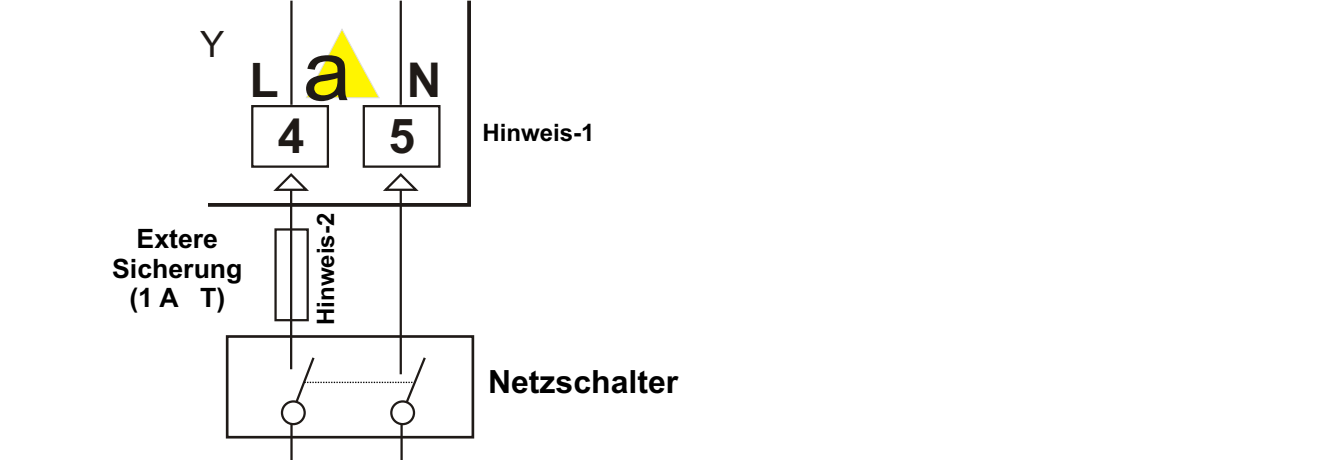


- Schrauben lösen
- 1-Befestigungsteile vom linken und rechten Befestigungssockel ziehen.
  - 2-Gerät von der Vorderseite der Schalttafel herausziehen.
- Vor der Demontage müssen alle am Gerät anliegenden stromführenden Leitungen entfernt werden.

### 3. Anschlussdiagramm



#### 3.1 Verbindungen Betriebsspannung



**Betriebsspannung**  
 230 VAC (± 15%) 50/60 Hz oder  
 115 VAC (± 15%) 50/60 Hz oder  
 24 VAC (± 15%) 50/60 Hz oder  
 24 VAC/DC (-15%, +10%) 50/60 Hz oder  
 10...30 VDC - 1.5 W

**Relais oder SSR Steuerausgang**  
 230 VAC (± 15%) 50/60 Hz - 1.5 VA  
 115 VAC (± 15%) 50/60 Hz - 1.5 VA  
 24 VAC (± 15%) 50/60 Hz - 1.5 VA  
 24 VAC/DC (-15%, +10%) 50/60 Hz - 1.5 W

**Garzeit (Timer) Start/Stop Eingang**

**Temperatursensor Eingang (TC, NTC, PTC, PT-100 oder PT-1000)**

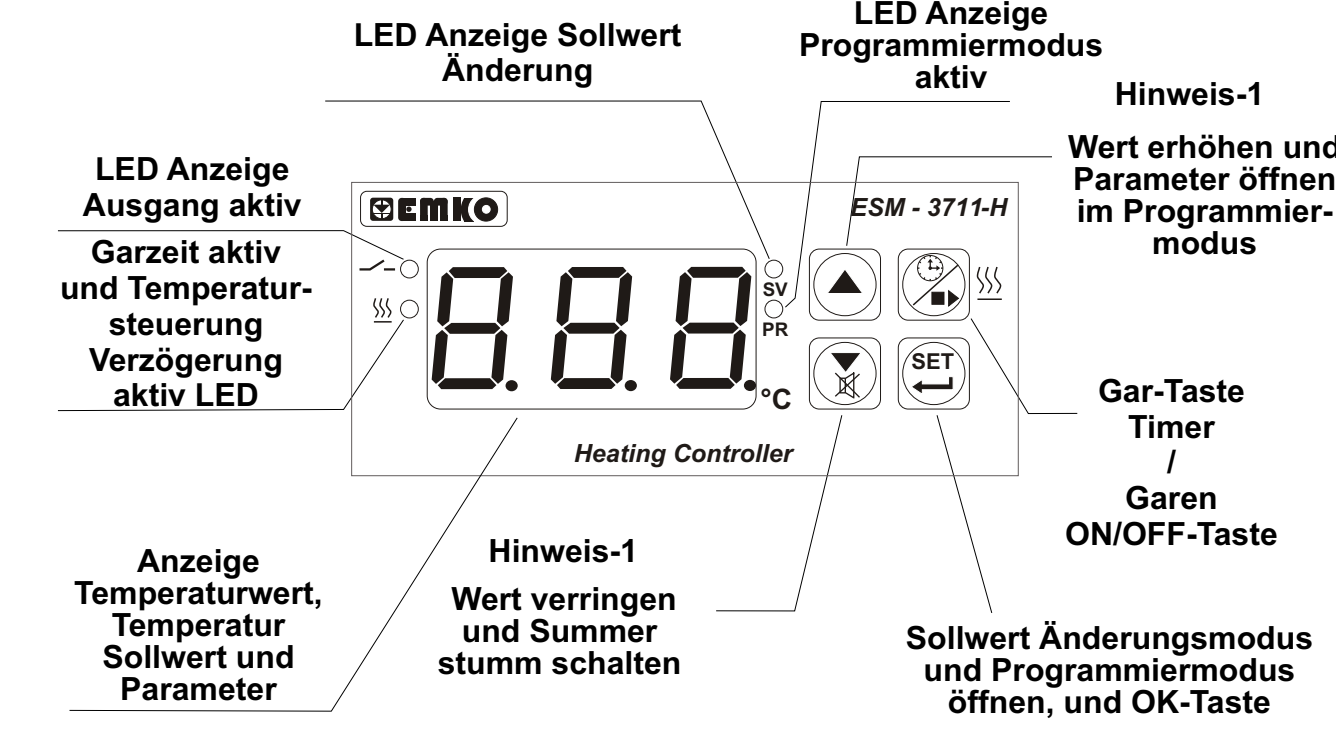
**Hinweis.1:** "L" ist (+), "N" ist (-) für 24V DC Betriebsspannung

**Hinweis.2:** Externe Sicherung wird empfohlen

Stellen Sie sicher, dass die verwendete Betriebsspannung die selbe ist, wie auf dem Gerät angegeben. Schalten Sie die Betriebsspannung erst ein, nachdem alle elektrischen Verbindungen angeschlossen sind. Eine sorgfältige Kontrolle minimiert Beschädigungen und die Gefahr von Unfällen durch Verwenden der falschen Betriebsspannung. Das Gerät hat keinen Netzschalter oder Sicherung. Ein Netzschalter und eine Sicherung müssen zusätzlich in der Leitung der Betriebsspannung angebracht werden. Netzschalter und Sicherung müssen so installiert werden, dass diese vom Anwender leicht zu erreichen sind. Der Netzschalter muss 2-polig sein, um Phase und Neutral zu trennen. Der Netzschalter muss gekennzeichnet sein, ob das Gerät ein- oder ausgeschaltet ist.

Externe Sicherung wird bei AC Betriebsspannung in der Phase Leitung installiert.  
 Externe Sicherung wird bei DC Betriebsspannung in der (+) Leitung installiert.

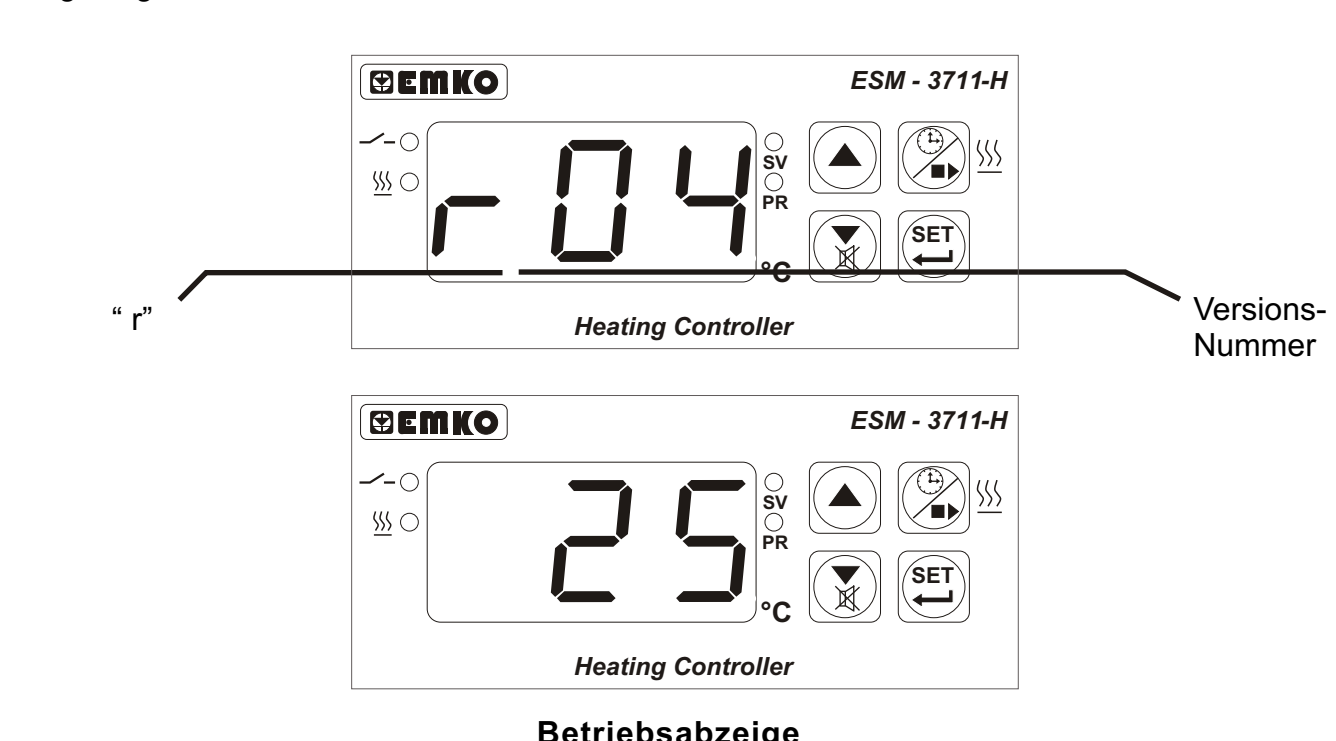
### 4. Fronttafel



**Hinweis-1:** Werden die Taste Erhöhen- bzw. Verringern länger als 5 s gedrückt gehalten, so nimmt die Veränderungsgeschwindigkeit zu (Zehnerdekaden). Werden die Taste Erhöhen- bzw. Verringern länger als 10 s gedrückt gehalten, so nimmt die Veränderungsgeschwindigkeit weiter zu (Hunderterdekaden).

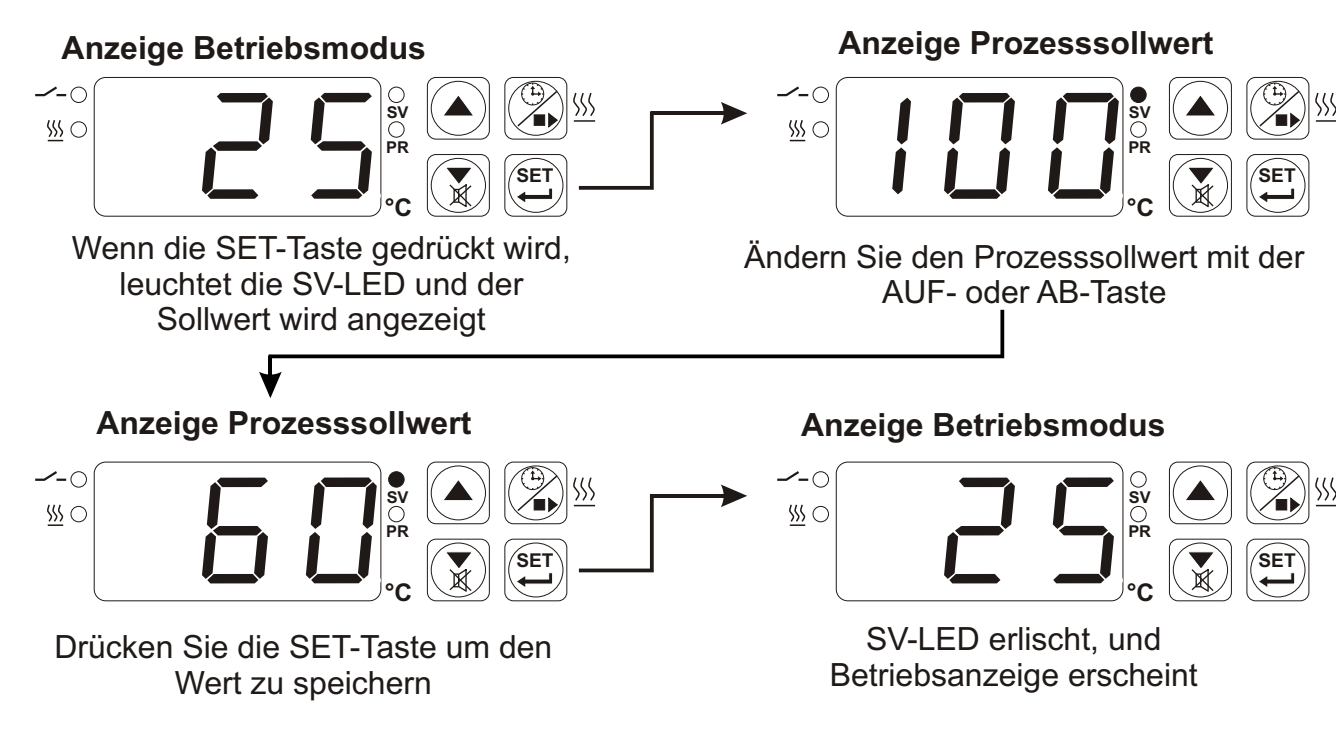
#### 4.1 Erkennung Softwareversion

Nach Einschaltung der Versorgungsspannung wird die Softwareversionsnummer im Display angezeigt.



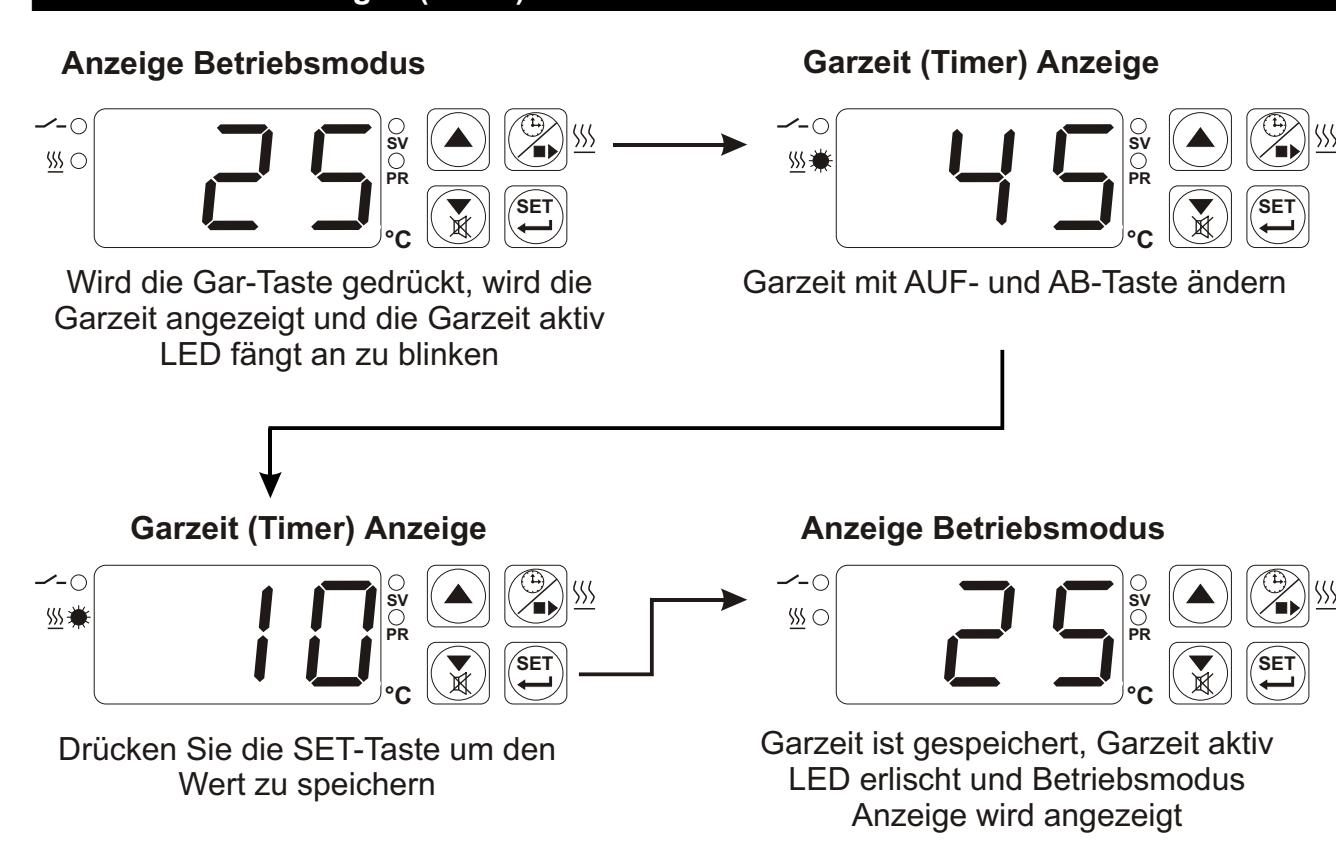
Sollten bei Inbetriebnahme des Gerätes unerwartete Situationen entstehen, schalten Sie die Energieversorgung aus und informieren ein dafür

#### 4.2 Sollwerteinstellungen



Der Sollwert kann zwischen Minimum  $S_{uL}$  und Maximum  $S_{uH}$  eingestellt werden. Diese Einstellungen werden im Programmiermodus vorgenommen..

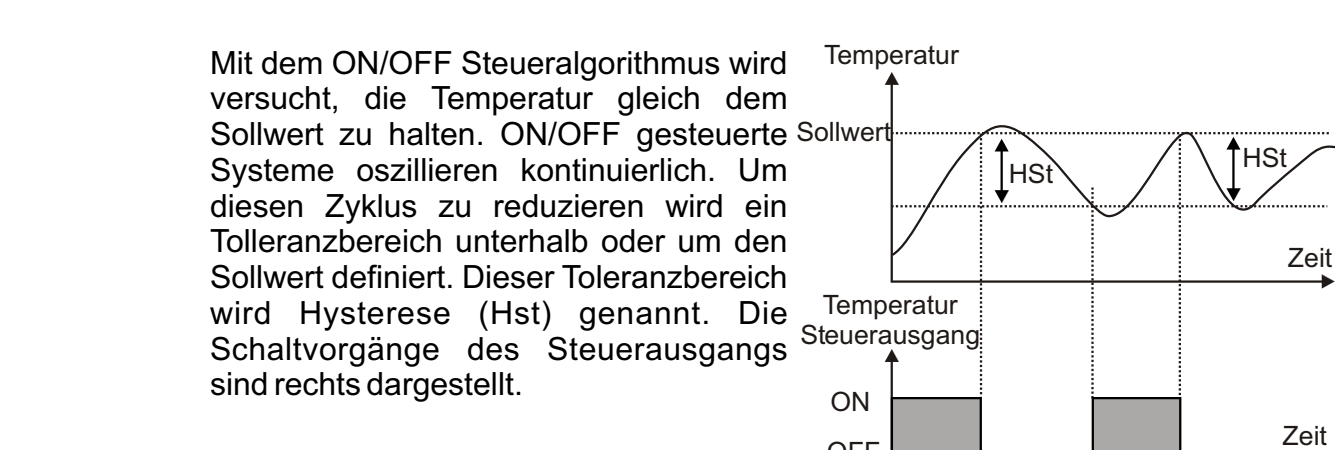
#### 4.3 Garzeiteinstellungen (Timer)



Erfolgen innerhalb von 20 Sekunden keine Veränderungen, wird automatisch die Betriebsanzeige angezeigt.

### 4.4 Programm Parameter

**HSE Hysterese für Ausgang (Voreinstellung = 1)**  
 1 bis 100 °C für Typ TC  
 1 bis 100 °C für PT-100 (-50°C, 400°C) und PT-1000 (-50°C, 400°C),  
 0.1 bis 10.0 °C für PT-100 (-19.9°C, 99.9°C) und PT-1000 (-19.9°C, 99.9°C),  
 1 bis 20 °C für PTC (-50°C, 150°C) und NTC (-50°C, 100°C),  
 0.1 to 10.0 °C für PTC (-19.9°C, 99.9°C) und NTC (-19.9°C, 99.9°C)



Minimum Sollwert (Voreinstellung = Eingang Typ Minimum Wert)  
 Sollwert kann nicht unter diesem Wert liegen.  
 Einstellbar von Minimum Skalenbereich bis Maximum Sollwert  $S_{uH}$

Maximum Sollwert (Voreinstellung=Eingang Typ Maximum Wert)  
 Sollwert kann nicht über diesem Wert liegen.  
 Einstellbar von Minimum Sollwert  $S_{uL}$  bis Maximum Skalenbereich

**Offset (Voreinstellung = 0)**  
 -100 bis 100°C für Typ TC,  
 -100 bis 100°C für PT-100 (-50°C, 400°C) und PT-1000 (-50°C, 400°C),  
 -10.0 bis 10.0°C für PT-100 (-19.9°C, 99.9°C) und PT-1000 (-19.9°C, 99.9°C),  
 -20 bis 20°C für PTC (-50°C, 150°C) und NTC (-50°C, 100°C),  
 -10.0 bis 10.0°C für PTC (-19.9°C, 99.9°C) und NTC (-19.9°C, 99.9°C)

**Verzögerung nach Einschalten des Geräts (Voreinstellung = 0)**  
 Wert kann zwischen 0 und 99 Minuten eingestellt werden.

**Garzeit (Timer) (Voreinstellung = 45)**  
 Wert kann zwischen 1 und 999 Minuten eingestellt werden. Ist der Wert auf 1 eingestellt, kann  $---$  eingestellt werden durch drücken der AB-Taste. Nun ist die manuelle Steuerung eingestellt. Bei manueller Steuerung startet/stopp der Anwender die Temperatursteuerung mit der ON/OFF-Taste oder über den Garzeit Start/Stop Eingang.

- Wahl der Temperatursteuerung und Start des Timers (Voreinstellung = 0)**
- 0 Temperatursteuerung und Timer starten bei Einschalten des Geräts
  - 1 Temperatursteuerung startet bei Einschalten des Geräts. Timer kann mit ON/OFF-Taste gestartet werden oder wenn der Garzeit Start/Stop Eingang geschlossen wird
  - 2 Temperatursteuerung und Timer starten bei drücken der ON/OFF-Taste oder wenn der Garzeit Start/Stop Eingang geschlossen wird

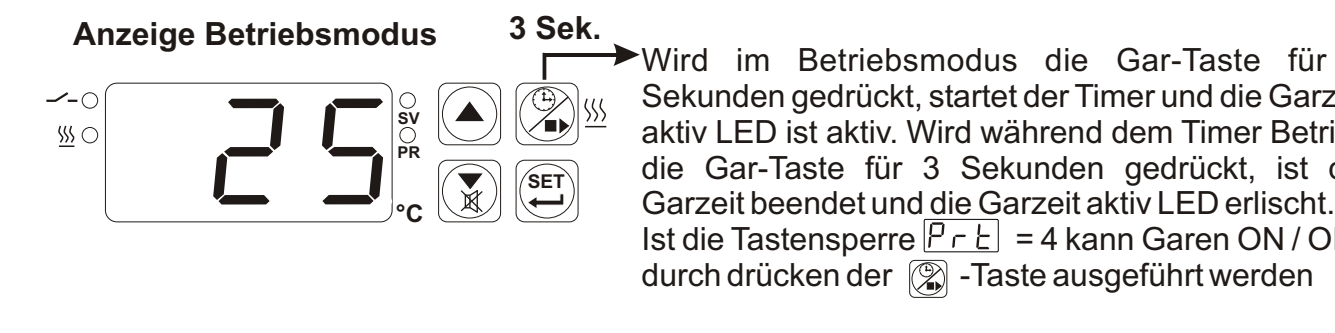
**bon Summer Aktivzeit (Voreinstellung =  $---$ )**  
 Hier wird eingestellt wie lange das Summersignal ertönt, wenn der Wert  $b_{uF}$  1 eingestellt ist. Der Wert kann zwischen 1 und 99 Minuten eingestellt werden. Ist der Wert auf 1 eingestellt und die AB-Taste wird gedrückt ist  $---$  eingestellt, und der Summer verstummt erst nach drücken der Stumm-Taste.

- PrE Tastensperre (Voreinstellung=0)**
- 0 Keine Tastensperre
  - 1 Garzeit (Timer) kann nicht geändert werden. Garen ON / OFF kann nicht ausgeführt werden
  - 2 Sollwert kann nicht geändert werden.
  - 3 Garzeit (Timer) und Sollwert können nicht geändert werden. Garen ON / OFF kann nicht ausgeführt werden
  - 4 Garzeit (Timer) und Sollwert können nicht geändert werden. Garen ON / OFF kann durch drücken der  $---$ -Taste ausgeführt werden

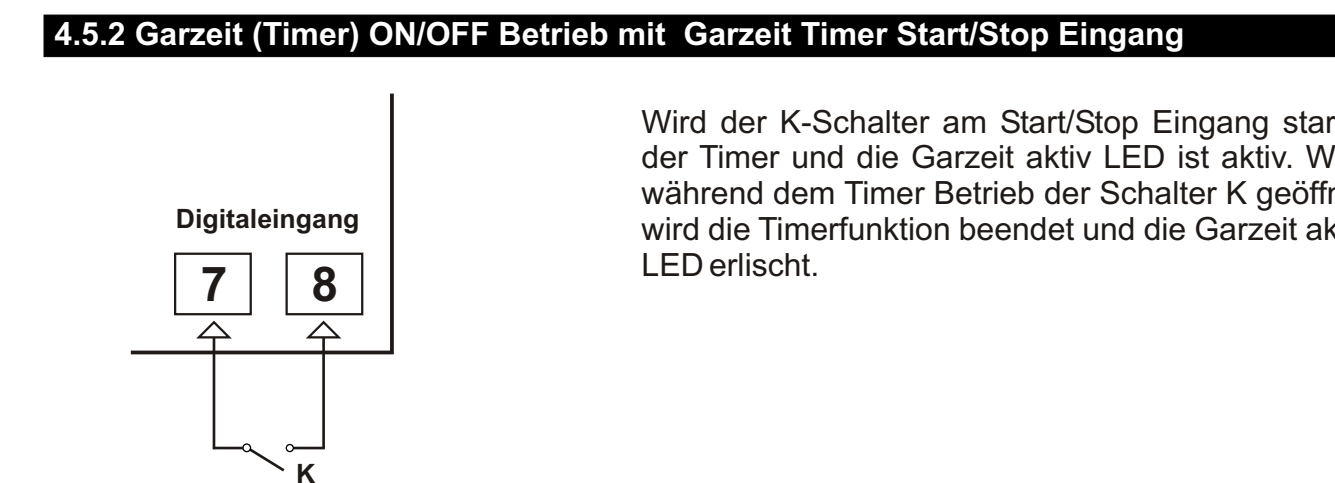
**PaS Passwort (Voreinstellung = 0)**  
 Das Passwort schützt den Programmiermodus vor unbefugtem Zugriff. Der Wert kann zwischen 0 und 999 eingestellt werden. Ist der Wert 0, ist der Passwortschutz inaktiv.

#### 4.5 Garzeit (Timer) ON/OFF Betrieb

##### 4.5.1 Garzeit (Timer) ON/OFF Betrieb mit Gar-Taste



##### 4.5.2 Garzeit (Timer) ON/OFF Betrieb mit Garzeit Timer Start/Stop Eingang



Wird der K-Schalter am Start/Stop Eingang startet der Timer und die Garzeit aktiv LED ist aktiv. Wird während dem Timer Betrieb der Schalter K geöffnet wird die Timerfunktion beendet und die Garzeit aktiv LED erlischt.

#### HES Timer Start Einstellungen (Voreinstellung = 0)

- Dieser Parameter kann eingestellt werden, wenn der Timer  $H_{E-}$  Wert 1 ist.
- 0 Timer wird mit ON/OFF-Taste gestartet oder wenn der Garzeit Start/Stop Eingang geschlossen wird
  - 1 Timer startet wenn die Temperatur den Sollwert erreicht hat nachdem die ON/OFF-Taste gedrückt wurde oder wenn der Garzeit Start/Stop Eingang geschlossen wird

#### HCO Kontinuierliche/Unterbrochene Temperatursteuerung (Voreinstellung=0)

- Temperatursteuerung je nach Einstellung kontinuierlich oder unterbrochen. Dieser Parameter kann eingestellt werden, wenn der Timer  $H_{E-}$  Wert 1 ist.
- 0 **Kontinuierlich:** Temperatursteuerung startet nach  $P_{Hd}$  Einschaltverzögerung und läuft weiter. Ist die Summer Funktion  $b_{uF}$  auf 1 oder 4 eingestellt ertönt der Summer nach Ablauf der Garzeit.
  - 1 **Unterbrochen:** Temperatursteuerung startet nach  $P_{Hd}$  Einschaltverzögerung. Temperatursteuerung kann nach Ablauf der Timer Zeit oder durch drücken der Garen ON / OFF-Taste oder wenn der Garzeit Start/Stop Eingang geöffnet wird gestoppt werden. Die Temperatursteuerung startet nicht bevor die Garen ON /OFF-Taste erneut gedrückt wird oder der Garen Start/Stop Eingang erneut geschlossen wird.

#### RLS Temperaturalarm Funktion (Voreinstellung = 0)

- Temperaturalarm ist inaktiv
- 1 Absolute Alarmwerte. Ist die Temperatur niedriger  $R_{uL}$  und höher  $R_{uH}$  ist der Alarm aktiv.
  - 2 Relative Alarmwerte. Alarm arbeitet entsprechend dem Sollwert. Wenn die Temperatur unter (Sollwert -  $R_{uL}$ ) oder höher (Sollwert +  $R_{uH}$ ) ist der Alarm aktiv.

#### RuL Minimum Alarmwert (Voreinstellung = Eingang Typ Minimum Wert)

Einstellbar von Minimum Skalenwert des Geräts bis Maximum Alarmwert (AuH)

#### RuH Maximum Alarmwert (Voreinstellung=Eingang Typ Maximum Wert)

Einstellbar von Minimum Alarmwert (AuL) bis Maximum Skalenwert des Geräts.

#### RdL Alarm Verzögerung (Voreinstellung = 0)

Der Wert kann zwischen 0 und 99 Minuten eingestellt werden.

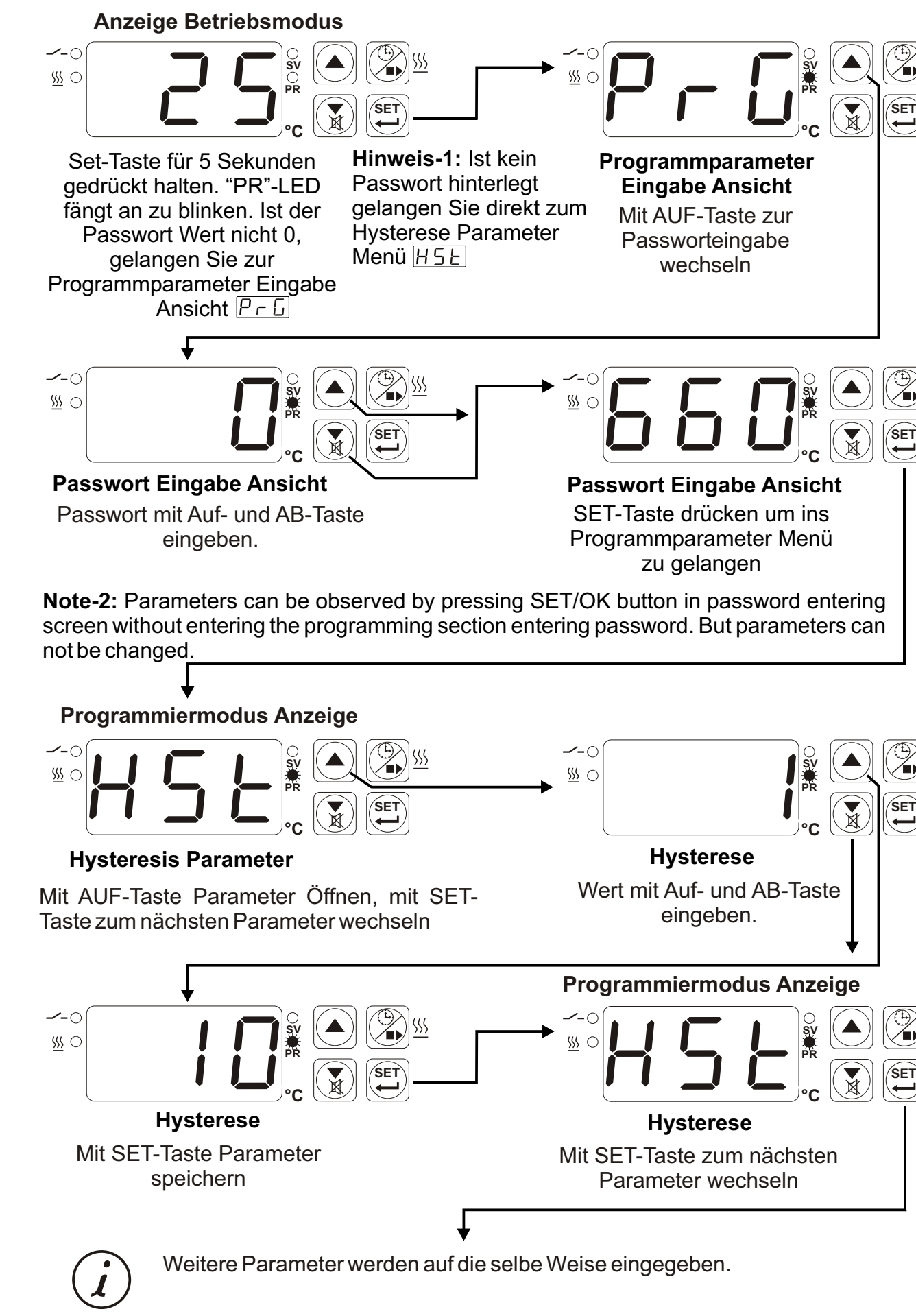
#### Rpd Alarm Verzögerung nach Einschalten des Geräts (Voreinstellung = 0)

Dieser Wert definiert die Verzögerung für den Alarm nach Einschalten des Geräts. Der Wert kann zwischen 0 und 99 Minuten eingestellt werden.

#### b\_{uF} Summerfunktion (Voreinstellung = 0)

- 0 Summer ist inaktiv
- 1 Summer ist aktiv nach Ende der Garzeit
- 2 Summer ist aktiv wenn ein Alarmwert erreicht wird
- 3 Summer ist aktiv bei einem Sensorfehler
- 4 Summer ist aktiv nach Ende der Garzeit und bei einem Sensorfehler

### 4.6 Programmiermodus Öffnen, Parameter Ändern und Speichern



**Note-2:** Parameters can be observed by pressing SET/OK button in password entering screen without entering the programming section entering password. But parameters can not be changed.

Weitere Parameter werden auf die selbe Weise eingegeben.