

Ⓛ **Bedienungsanleitung**

Monitorboxen

Best.-Nr. 1276169

Bestimmungsgemäße Verwendung

Die Monitorboxen dienen zur Umwandlung der elektrischen Ausgangssignale von Audioverstärkern in hörbare Schallwellen und sind nur für den Anschluss an Lautsprecheranschlüsse von solchen Geräten zugelassen.

Eine Verwendung ist nur in geschlossenen Räumen, also nicht im Freien erlaubt. Der Kontakt mit Feuchtigkeit, z.B. im Badezimmer u.ä. Räumen ist unbedingt zu vermeiden.

Eine andere Verwendung, als zuvor beschrieben, führt zur Beschädigung der Lautsprecher und ist überdies mit Gefahren, z.B. Kurzschluss, Brand etc. verbunden.

Das gesamte Produkt darf nicht geändert oder umgebaut werden.

Die Sicherheitshinweise sind unbedingt zu befolgen.

Sicherheitshinweise



Bei Schäden, die durch Nichtbeachten dieser Bedienungsanleitung verursacht werden, erlischt die Gewährleistung/Garantie. Für Folgeschäden übernehmen wir keine Haftung. Bei Sach- oder Personenschäden, die durch unsachgemäße Handhabung oder Nichtbeachten der Sicherheitshinweise verursacht werden, übernehmen wir keine Haftung. In solchen Fällen erlischt die Gewährleistung/Garantie.

Das Symbol mit dem Ausrufezeichen weist auf wichtige Hinweise in der Bedienungsanleitung hin. Lesen Sie bitte vor Inbetriebnahme die komplette Anleitung durch, sie enthält wichtige Hinweise zum korrekten Betrieb.

- Aus Sicherheitsgründen ist das eigenmächtige Umbauen und/oder Verändern des Produktes nicht gestattet.
- Achten Sie auf eine sachgerechte Inbetriebnahme der Monitorboxen. Beachten Sie hierbei diese Bedienungsanleitung.
- Das Produkt ist kein Spielzeug, es ist nicht für Kinder geeignet. Kinder können die Gefahren, die im Umgang mit elektrischen Geräten bestehen, nicht einschätzen.
- Beachten Sie auch die Sicherheitshinweise und Bedienungsanleitungen der übrigen Geräte, die an die Monitorboxen angeschlossen werden.
- Gießen Sie nie Flüssigkeiten über elektrische Geräte aus und stellen Sie keine mit Flüssigkeit gefüllten Gegenstände darauf ab.
- Stellen Sie keine offenen Brandquellen wie brennende Kerzen auf dem Gerät ab.
- Lagern Sie in der Nähe der Monitorboxen keine Magnetspeicher, wie z.B. Disketten, Video-cassetten usw., da das Magnetfeld der Lautsprecher die aufgezeichneten Informationen dieser Speichermedien zerstören kann.
- Musik sollte nicht über einen längeren Zeitraum mit übermäßiger Lautstärke gehört werden. Hierdurch kann das Gehör geschädigt werden.
- Setzen Sie die Monitorboxen keinen hohen Temperaturen, Tropf- oder Spritzwasser, starken Vibrationen oder hoher Feuchtigkeit aus.
- Benutzen Sie die Monitorboxen nicht in tropischem, sondern nur in gemäßigtem Klima.
- Lassen Sie das Verpackungsmaterial nicht achtlos liegen. Es könnte für Kinder zu einem gefährlichen Spielzeug werden.
- Beachten Sie auch die zusätzlichen Sicherheitshinweise in den einzelnen Kapiteln dieser Bedienungsanleitung.
- In gewerblichen oder öffentlichen Einrichtungen sind zahlreiche Gesetze und Vorschriften, z.B. zur Unfallverhütung des Verbandes der gewerblichen Berufsgenossenschaften für elektrische Anlagen und Betriebsmittel usw. zu beachten. Sie als Betreiber müssen sich entsprechend bei den zuständigen Stellen und Behörden informieren und sind verantwortlich für die Einhaltung der geltenden Gesetze und Vorschriften.
- Sollten Sie sich über den korrekten Anschluss nicht im Klaren sein oder sollten sich Fragen ergeben, die nicht im Laufe der Bedienungsanleitung abgeklärt werden, so setzen Sie sich bitte mit unserer technischen Auskunft oder einem anderen Fachmann in Verbindung.

Produktfeatures

- 2-Weg-System
- Bassreflexgehäuse
- Hohe Belastbarkeit
- Strapazierfähige Kunststoffgehäuse
- Montagebügel für Wandmontage beiliegend

Aufstellung/Montage



Stellen Sie die Lautsprecher nicht direkt in der Nähe von Bildschirmen, wie z.B. Fernsehgeräten oder Computermonitoren auf. Es besteht die Gefahr, dass das Magnetfeld der Lautsprecher das Bild verzerrt.

Bei der Aufstellung der Lautsprecher muss auf einen sicheren Stand und eine entsprechend stabile Aufstellfläche geachtet werden.

Achten Sie bei Wandmontage darauf, dass die Befestigung sicher ausgeführt ist und die Befestigungselemente die Last der Lautsprecher halten können.

Durch ein Herabfallen von Lautsprechern können ernsthafte Personenschäden verursacht werden.

Die Monitorboxen können aufgestellt, gelegt oder mit den beiliegenden Montagebügeln an der Wand befestigt werden.

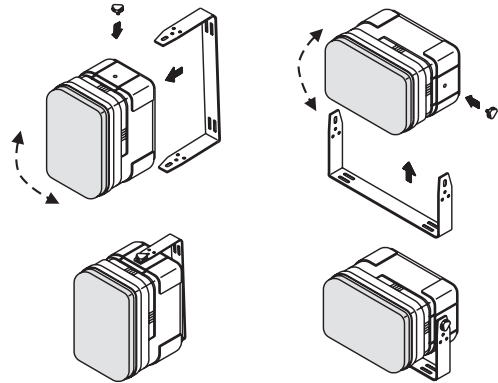
Um einen möglichst guten Klang zu erzielen, versuchen Sie bitte die folgenden Positionierhinweise im Rahmen Ihrer Möglichkeiten im Hörraum zu verwirklichen:

- Stellen Sie die Lautsprecher so auf, dass der Hörplatz sich möglichst gleichweit von beiden Lautsprechern entfernt befindet (gleichseitiges Dreieck).
- In rechteckigen Räumen sollten die Lautsprecher möglichst entlang einer kurzen Wand aufgestellt werden.
- Die Hochtöner sollten sich in etwa auf Ohrhöhe befinden.

→ Experimentieren Sie mit Ihren Aufstellungsmöglichkeiten und der Ausrichtung der Lautsprecher ruhig ein wenig, um den für Ihren Hörraum besten Aufstellungs- bzw. Montageort zu ermitteln.

Möchten Sie die Lautsprecher mit den Montagebügeln an der Wand befestigen, gehen Sie folgendermaßen vor:

- Benutzen Sie die Montagebügel als Schablone und zeichnen Sie die Befestigungslöcher am Montageort an. Achten Sie darauf, keine Leitungen o. ä. unter der Montagefläche durch Bohrungen zu beschädigen.
- Schrauben Sie, evtl. unter Verwendung von Dübeln, die Montagewinkel an der Wand fest. Die Dübel und Schrauben müssen für die Montagefläche geeignet sein und die Last der Lautsprecher tragen können.
- Befestigen Sie die Lautsprecher mit den beiliegenden Schrauben an den Montagebügeln. Richten Sie die Lautsprecher dabei so aus, dass sie zum Hörplatz hin angewinkelt sind.



Anschluss



Beachten Sie beim Anschluss der Lautsprecher, dass die Anschlusskabel nicht gequetscht oder durch scharfe Kanten beschädigt werden.

Ein Anschluss darf nur an geeignete Lautsprecheranschlüsse von Audiogeräten erfolgen.

Stellen Sie sicher, dass die in den technischen Daten angegebenen Werte für Impedanz und Belastbarkeit mit den Daten des angeschlossenen Verstärkers harmonisieren. Ansonsten kann es zu Beschädigungen der Lautsprecher oder des Verstärkers kommen.

Der Verstärker, an den die Lautsprecher angeschlossen werden, muss während der Anschlussarbeiten ausgeschaltet sein.

Verlegen Sie die Anschlussleitungen so, dass keine Personen darüber stolpern können.

Verbinden Sie das Lautsprecherterminal an der Rückseite der Boxen mit den Lautsprecheranschlüssen des Verstärkers.

- roter Anschluss bzw. (+) > positiver Lautsprecheranschluss
- schwarzer Anschluss bzw. (-) > negativer Lautsprecheranschluss

Achten Sie auf die Belastbarkeit des Verstärkers. Die Gesamtimpedanz der angeschlossenen Lautsprecher darf die Minimalimpedanz des Verstärkers nicht unterschreiten.

Entsorgung



Elektronische Geräte sind Wertstoffe und dürfen nicht in den Hausmüll!

Entsorgen Sie das Produkt am Ende seiner Lebensdauer gemäß den geltenden gesetzlichen Bestimmungen.

Technische Daten

Impedanz.....	8 Ohm
Belastbarkeit (RMS/max.).....	20/50 W
Frequenzbereich	70–20000 Hz
Schalldruck (1W / 1m).....	84 dB



GB Operating instructions

Monitor loudspeakers

Item no. 1276169

Intended use

The monitor loudspeakers are used to convert the electric output signals from audio amplifiers into audible sound waves and are only licensed for connection to the loudspeaker outputs of such devices.

The product may only be used indoors; never outdoors. Do not expose to moisture, for example in bathrooms or similar spaces.

Any other use than the one described above may lead to damage to the loudspeakers and involves other risks, such as short-circuits, fire, etc.

No part of the product must be modified or rebuilt.

Always observe the safety instructions.

Safety instructions



The warranty will be void in the event of damage caused by failure to observe these safety instructions! We do not assume liability for any resulting damage.

Nor do we assume liability for damage to property or personal injury caused by improper use or failure to observe the safety instructions. The warranty will be null and void in such cases.

The exclamation mark symbol indicates important information in these operating instructions. Prior to starting up the product read the entire operating instructions, they contain important information on the correct operation.

- The unauthorized conversion and/or modification of the product is not allowed because of safety reasons.
- Make sure that the loudspeakers are put into operation correctly. Therefore, please follow the operating instructions carefully.
- This product is not a toy, it is not suitable for children. Children are not aware of the potential dangers when using electrical devices.
- Also observe the safety and operating instructions of any other devices that are connected to this device.
- Never pour liquids over electrical devices and never place objects filled with liquid on top of them.
- Do not place naked flames such as burning candles on top of the device.
- Do not store any magnetic storage media such as floppy disks, video tapes etc. in the proximity of the loudspeakers, as the magnetic field from the loudspeakers may corrupt the information stored on the storage media.
- Do not listen to excessively loud music for long periods of time. This may damage your hearing.
- Do not expose the loudspeakers to high temperatures, strong vibrations, dripping or splashing water.
- Only use the monitor loudspeakers in a moderate climate, and avoid a tropical environment.
- Do not leave packaging material lying around carelessly. It may become a dangerous plaything for children.
- Please observe the additional safety instructions in the individual chapters of this manual.
- In commercial institutions, numerous laws and regulations, like e.g. the accident prevention regulations of the Employer's Liability Insurance Association for Electrical Systems and Operating Materials are to be observed. You must, as user, inform yourself by the responsible authorities and must comply with the current provisions and regulations.
- If in doubt about how to connect the device correctly, or should any questions arise that are not answered in this operating manual, please contact our technical advisory service or another specialist.

Product features

- 2-way system
- Bass reflex housing
- High load capacity
- Rugged plastic housing
- Mounting bracket for wall mounting provided

Installation/setup



Do not place the loudspeakers in the direct vicinity of TV sets or computer monitors. There is the risk that the magnetic fields generated by the loudspeakers could distort the picture.

When setting up the loudspeakers, make sure that they are on a stable footing and that you find a correspondingly stable set-up surface.

In case of wall mounting, make sure that the fastening is secure and that the fastening elements can support the weight of the loudspeakers.

Loudspeakers falling from the wall may cause serious personal injury.

The monitor loudspeakers can be stood up, laid down or fastened to the ceiling using the provided mounting brackets.

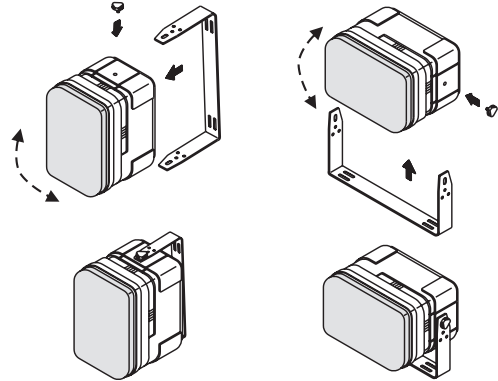
To achieve the best possible sound, attempt to implement the following suggestions for the positioning in your listening room, within the framework of your possibilities:

- Place the loudspeakers in locations that are as equidistant as possible to the location from where you will be listening (equilateral triangle).
- In rectangular rooms, the loudspeakers should be set up along the short wall, if possible.
- The tweeters should be approximately at the height of your ears.

→ Experiment with your setup possibilities and also with the alignment of your loudspeakers a little to determine the best location in your listening room.

If you want to secure the loudspeakers on the wall using mounting brackets, proceed as follows:

- Use a mounting bracket as template and draw the mounting holes at the location of the mounting site. Make sure that no cables or the like are damaged beneath the mounting area by drilling.
- If necessary, use dowels to screw tight the mounting bracket on the wall. The dowels and screws have to be suitable for the mounting surface and be able to bear the weight of the loudspeakers.
- Fasten the loudspeakers, using the enclosed screws, to the mounting bracket. Align the loudspeakers in a way so that they are tilted towards the listening location.



Connection



When connecting the loudspeakers, make sure that the connecting cables are not pinched or damaged by sharp edges.

The connection may only be made to suitable loudspeaker outputs on audio devices.

Make sure the impedance and power rating indicated in the technical data complies with the data for the amplifier connected. Otherwise the speakers or the amplifier may be damaged.

The amplifier to which the loudspeakers are to be connected must be switched off when you make the connections.

Lay the connection cables so they do not present a tripping hazard.

Connect the loudspeaker terminals on the rear of the boxes to the corresponding loudspeaker outputs on the amplifier.

- red connection or (+) > Positive loudspeaker output
- black connection or (-) > negative loudspeaker output

Pay attention to the loading capacity of the amplifier. The total impedance for the connected loudspeakers must not fall short of the minimum impedance for the amplifier.

Disposal



Electrical and electronic equipment do not belong in the regular household waste.

Please dispose of the product, when it is no longer of use, according to the current statutory requirements.

Technical data

Impedance	8 Ohm
Power rating (RMS/max.)	20/50 W
Frequency range	70-20000 Hz
Noise pressure (1W/1m)	84 dB

F **Mode d'emploi**

Enceintes de contrôle

N° de commande 1276169

Utilisation conforme

Les enceintes de contrôle servent à la transformation de signaux de sorties électriques émis par des amplificateurs en ondes sonores audibles et ne sont homologués que pour le branchement aux sorties des haut-parleurs d'appareils correspondants.

L'appareil doit être utilisé uniquement dans des locaux fermés, l'utilisation à l'extérieur n'est pas autorisée. Éviter impérativement tout contact avec l'humidité, (par ex. dans une salle de bain ou dans une autre pièce humide).

Toute utilisation autre que celle qui a été décrite ci-dessus peut endommager les haut-parleurs et entraîner également des risques de courts-circuits, d'incendies etc.

L'ensemble de l'appareil ne doit être ni modifié ni transformé.

Respecter impérativement les consignes de sécurité.

Consignes de sécurité



Tout dommage résultant d'un non-respect du présent mode d'emploi entraîne l'annulation de la garantie. Nous déclinons toute responsabilité pour les dommages consécutifs.

Nous déclinons toute responsabilité pour d'éventuels dommages matériels ou corporels dus à un maniement incorrect ou à la non-observation du manuel d'utilisation ! Dans de tels cas la garantie est annulée.

Le symbole du point d'exclamation signale les informations importantes indiquées dans le présent mode d'emploi. Lire intégralement les instructions d'utilisation avant la mise en service de l'appareil, car elles contiennent des consignes importantes pour son bon fonctionnement.

- Pour des raisons de sécurité et d'homologation (CE), il est interdit de modifier la construction et/ou de transformer le produit soi-même!
- Veillez à ce que la mise en service des enceintes de contrôle soit effectuée correctement. Pour ce faire, observer le manuel d'utilisation.
- Cet appareil n'est pas un jouet, ne pas le laisser à la portée des enfants. Les enfants ne sont pas en mesure d'évaluer les risques résultant de la manipulation des appareils électriques.
- Respectez également les consignes de sécurité et les modes d'emploi des autres appareils raccordés aux enceintes de contrôle.
- Ne jamais verser de liquides sur les appareils électriques et éviter d'y déposer des objets contenant des liquides.
- Ne poser sur l'appareil aucune source de chaleur susceptible de provoquer un incendie, comme des bougies.
- Éviter de placer des supports magnétiques d'enregistrement - tels que des disquettes, cassettes vidéo, etc. à proximité des haut-parleurs, car le champ magnétique des haut-parleurs risque de détruire les informations enregistrées sur ces supports.
- Il est déconseillé d'écouter de la musique pendant une période prolongée avec un volume excessif. Cela peut entraîner des troubles auditifs.
- N'exposez pas les enceintes de contrôle à des températures élevées, aux gouttes ou aux projections d'eau, à de fortes vibrations ou à une humidité élevée.
- N'utilisez les enceintes de contrôle que dans des régions climatiques modérées et non tropicales.
- Ne pas laisser le matériel d'emballage sans surveillance. Il pourrait constituer un jouet dangereux pour les enfants.
- Respecter également les consignes de sécurité supplémentaires figurant dans les différents chapitres du présent mode d'emploi.
- Dans les installations industrielles publiques, il convient d'observer de nombreuses lois et prescriptions, notamment celles sur la prévention des accidents édictées par les syndicats professionnels pour les installations et les équipements électriques etc. En tant qu'exploitant, vous devez vous informer en conséquence auprès des services et autorités compétents, et vous êtes responsable du respect des lois et prescriptions en vigueur.
- En cas de doute quant au raccordement correct de l'appareil ou si vous avez des questions auxquelles vous ne trouvez aucune réponse dans le présent mode d'emploi, contactez notre service technique ou un autre spécialiste.

Caractéristiques de l'appareil

- Système à 2 voies
- Baffle Bass Reflex
- Puissance admissible élevée
- Boîtier en plastique robuste
- Étrier de montage pour le montage mural joint

Installation / Montage



Ne positionnez jamais vos haut-parleurs à proximité d'écrans, par ex. de téléviseur ou d'ordinateur. Le champ magnétique produit par les enceintes risque de perturber l'image.

L'installation des haut-parleurs exige une position sûre et une surface de montage correspondante stable.

Veillez, lors du montage mural, à ce que la fixation soit effectuée de façon sûre afin que les éléments de fixation puissent supporter le poids des haut-parleurs.

Des personnes pourraient être gravement blessées par une chute des baffles.

Les retours de scène peuvent être placés en position horizontale, verticale ou fixés sur un mur à l'aide des équerres de fixation jointes.

Pour avoir un son de qualité, essayer de tenir compte, dans la mesure du possible, des conseils d'emplacements suivants dans le local d'écoute :

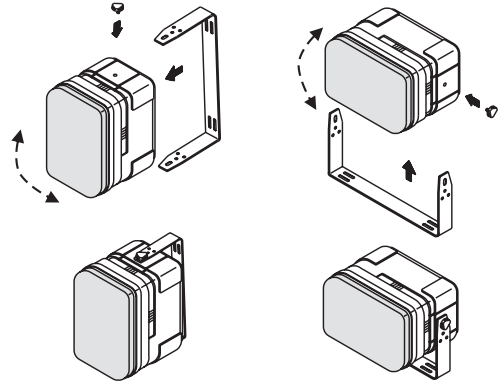
- Placer les haut-parleurs de façon à ce que la distance qui sépare la position d'écoute des deux haut-parleurs (triangle à côtés égaux) soit, si possible, la même.
- Dans des pièces rectangulaires, positionner les haut-parleurs si possible sur le côté court.
- Le tweeter doit se situer à la hauteur de l'oreille.



Expérimentez les différentes possibilités d'emplacement et d'orientation pour déterminer la meilleure position ou le montage le mieux approprié des haut-parleurs au sein de votre local d'écoute.

Si vous voulez fixer le haut parleur sur le mur à l'aide des équerres de fixation, vous devez procéder de la façon suivante:

- Utilisez les équerres de fixation comme gabarit et marquez les trous de fixation sur l'emplacement de montage. Veillez à ne pas endommager des fils électriques ou similaires se trouvant sous la surface de montage lorsque vous percez les trous.
- Vissez si besoin, avec des chevilles les équerres de fixation au mur. Les chevilles et les vis doivent être adaptées à la surface de montage et capables de supporter le poids des haut-parleurs.
- Fixez les haut-parleurs sur les équerres de fixation à l'aide des vis présentes. Orientez les haut-parleurs de manière à ce qu'ils soient dirigés vers le lieu d'écoute.



Raccordement



Vérifier lors du branchement des haut-parleurs que le câble de raccord n'est ni coincé, ni endommagé par des arêtes vives.

Le raccordement doit se faire uniquement aux sorties appropriées des haut-parleurs des appareils audio.

Vérifier que les valeurs d'impédance et de puissance admissible, indiquées dans les caractéristiques techniques sont conformes aux caractéristiques de l'amplificateur connecté. Sans quoi, cela pourrait endommager les haut-parleurs ou l'amplificateur.

Déconnecter pendant le branchement l'amplificateur auquel les haut-parleurs devront être branchés.

Poser le câble d'alimentation de manière à ce que personne ne puisse trébucher sur celui-ci.

Raccordez le terminal du haut-parleur sur l'arrière des enceintes aux sorties haut-parleurs de l'amplificateur.

- raccordement rouge ou (+) > sortie haut-parleur positive
- raccordement noir ou (-) > sortie haut-parleur négative

Faire attention à la puissance admissible de l'amplificateur. La somme de l'impédance des haut-parleurs connectés ne doit pas être inférieure à l'impédance minimale de l'amplificateur.

Élimination



Les appareils électriques et électroniques ne doivent pas être jetés dans les ordures ménagères.

Procédez à l'élimination du produit au terme de sa durée de vie conformément aux dispositions légales en vigueur.

Caractéristiques techniques

Impédance8 ohms
 Capacité de charge (RMS/max.)20/50 W
 Gamme de fréquences.....70-20000 Hz
 Pression acoustique (1 W / 1 m).....84 dB

Monitorboxen

Bestelnr. 1276169

Beoogd gebruik

De monitorboxen dienen voor het omzetten van de elektrische uitgangssignalen van audioversterkers in hoorbare geluidsgolven en zijn uitsluitend geschikt voor aansluiting op luidsprekeruitgangen van dergelijke apparaten.

Gebruik is uitsluitend toegestaan in gesloten ruimtes, dus niet in de open lucht. Vermijd absoluut contact met vochtigheid, bijv. in de badkamer of dergelijke ruimtes.

Een ander gebruik dan hier beschreven, leidt tot beschadiging van het product. Dit is bovendien met gevaren verbonden zoals kortsluiting en brand.

Het gehele product niet wijzigen of ombouwen.

De veiligheidsaanwijzingen moeten absoluut in acht genomen worden.

Veiligheidsaanwijzingen



Bij schade, veroorzaakt door het niet in acht nemen van deze gebruiksaanwijzing, vervalt het recht op de aansprakelijkheid/garantie. Voor gevolgschade aanvaarden wij geen aansprakelijkheid.

Wij zijn niet verantwoordelijk voor materiële schade of persoonlijk letsel veroorzaakt door ondeskundig gebruik of door het niet opvolgen van de veiligheidsaanwijzingen. In dergelijke gevallen vervalt de aansprakelijkheid/garantie.

Het symbool met een uitroepteken wijst op belangrijke instructies in de gebruiksaanwijzing. Lees vóór de ingebruikname de complete handleiding door, deze bevat belangrijke aanwijzingen voor het juiste gebruik.

- Om veiligheidsredenen is het eigenmachtig ombouwen en/of veranderen van het product niet toegestaan.
- Zorg voor een correcte ingebruikname van de monitorboxen. Neem hierbij deze gebruiksaanwijzing in acht.
- Het product is geen speelgoed, het is niet geschikt voor kinderen. Kinderen kunnen gevaren, verbonden aan het omgaan met elektrische apparatuur, niet inschatten.
- Neem ook de veiligheidsvoorschriften en gebruiksaanwijzingen van andere apparaten in acht die op de monitorboxen aangesloten.
- Elektrische apparatuur nooit in aanraking laten komen met vloeistof en voorwerpen gevuld met vloeistof niet op elektrische apparaten plaatsen.
- Plaats geen open vuur, zoals brandende kaarsen, op het apparaat.
- Bewaar magneetgeheugens zoals diskettes en videobanden niet in de buurt van de monitorboxen, aangezien het magneetveld van de luidsprekers de op deze opslagmedia vastgelegde informatie kan verstoren.
- Wij raden u af gedurende een langere periode naar muziek met een te hoog volume te luisteren. Hierdoor kan het gehoor beschadigd raken.
- De monitorboxen niet blootstellen aan hoge temperaturen, drui- of spatwater, sterke trillingen of hoge vochtigheid.
- Gebruik de monitorboxen niet in een tropisch klimaat, uitsluitend in een gematigd klimaat.
- Laat verpakkingmateriaal niet achteloos liggen. Dit kan voor kinderen gevaarlijk speelgoed zijn.
- Neem ook de veiligheidsvoorschriften in de afzonderlijke hoofdstukken van deze gebruiksaanwijzing in acht.
- Neem in commerciële of openbare omgevingen de talrijke wetten en voorschriften, bijv. ongevalpreventievoorschriften van de beroepsverenigingen voor elektrische installaties en bedrijfsmiddelen in acht. U moet - als gebruiker - terzake informatie verstrekken aan de bevoegde instanties en overheden en u bent verantwoordelijk voor het naleven van de geldende wetten en voorschriften.
- Neem contact op met onze technische helpdesk of raadpleeg een andere vakman als de juiste manier van aansluiten u niet duidelijk is of bij vragen, die niet in de gebruiksaanwijzing worden beantwoord.

Productkenmerken

- 2-Weg-Systeem
- Basreflexbehuizing
- Hoge belastbaarheid
- Stevige kunststofbehuizing
- Montagebeugel voor wandmontage bijgeleverd

Plaatsen/monteren



Plaats de luidsprekers niet in de onmiddellijke nabijheid van beeldschermen zoals tv-toestellen of computermonitoren. Er bestaat gevaar, dat het magnetische veld van de luidsprekers het beeld vervormt.

Let bij het plaatsen van de luidsprekers op, dat deze op een veilige en een stabiel oppervlak wordt geplaatst.

Let er bij wandmontage op, dat de bevestiging veilig uitgevoerd wordt en de bevestigingselementen het gewicht van de luidsprekers kunnen dragen.

Zouden de luidsprekers naar beneden vallen, kunnen personen hierdoor zwaar gewond raken.

De monitorboxen kunnen geplaatst, neergelegd of met de meegeleverde montagebeugels aan de wand worden bevestigd.

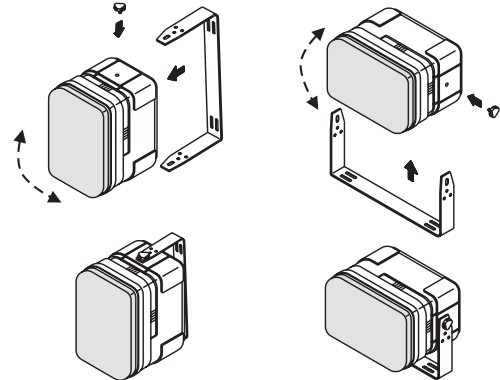
Probeer de volgende tips zo goed mogelijk in uw luisterruimte te realiseren om een zo mooi mogelijke klank te verkrijgen.

- Plaats de luidsprekers zo, dat de luisterplaats zich zo mogelijk evenwijdig tot beide luidsprekers bevindt (gelijkzijdige driehoek).
- In rechthoekige ruimtes zouden de luidsprekers, zo mogelijk, langs een korte muur opgesteld worden.
- De tweeters moeten zich ongeveer op oorhoogte bevinden.

→ Om de beste opstel- en montageplaats in uw luisterruimte te vinden, experimenteert u het best met de verschillende standen en mogelijkheden van uw luidsprekers.

Als u de boxen met de montagebeugels aan de wand wilt bevestigen, gaat u als volgt te werk:

- Gebruik de montagebeugel als sjabloon en stip de bevestigingsgaten op de wand aan. Let u erop, dat bij het boren er geen leidingen e.d. onder het montagevlak beschadigd kunnen worden.
- Schroef de montagehoeken aan de wand. Maak hiervoor gebruik van pluggen (indien nodig). De pluggen en de schroeven moeten geschikt zijn voor het montagevlak en moeten de last van de boxen kunnen dragen.
- Bevestig de luidsprekers met de meegeleverde schroeven aan de montagebeugels. Kantel de luidsprekers iets, zodat deze naar de luisterplaats zijn gericht.



Aansluiten



Zorg er bij het aansluiten van de luidsprekers voor de aansluitnoeren niet te pletten of door scherpe randen te beschadigen.

Sluit de boxen uitsluitend aan op daartoe geschikte luidsprekeruitgangen van audioversterkers.

Ga na of de impedantie- en belastbaarheidswaarden, vermeld bij de technische gegevens, overeenkomen met de waarden van de aangesloten versterker. Anders kunnen de luidsprekers of de versterker beschadigd raken.

Tijdens de aansluiting moet de versterker waarop u de boxen aansluit uitgeschakeld zijn.

Leg de aansluitnoeren zo, dat niemand erover kan struikelen.

Verbind de luidsprekeraansluitingen aan de achterkant van de boxen met de luidsprekeruitgangen van de versterker.

- rode aansluiting c.q. (+) > positieve luidsprekeruitgang
- zwarte aansluiting c.q. (-) > negatieve luidsprekeruitgang

Let op de belastbaarheid van de versterker. De totale impedantie van de aangesloten boxen mag niet lager zijn dan de minimale impedantie van de versterker.

Verwijdering



Elektronische en elektrische producten mogen niet via het normale huisvuil worden verwijderd.

Voer het product aan het einde van zijn levensduur conform de geldende wettelijke bepalingen af.

Technische gegevens

Impedantie	8 Ohm
Belastbaarheid (RMS/max.)	20/50 W
Frequentiebereik	70–20000 Hz
Geluidsdruk (1W / 1m)	84 dB