

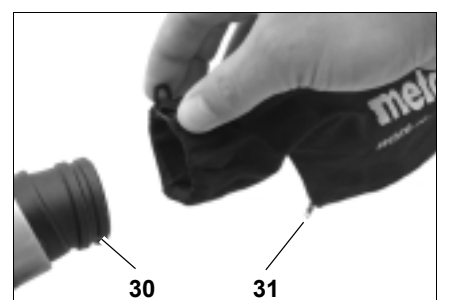
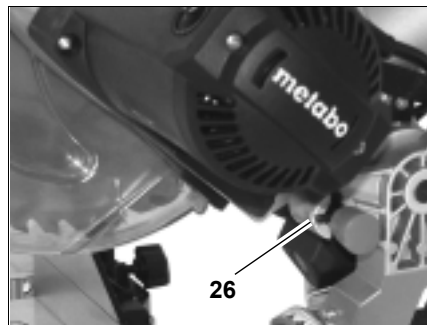
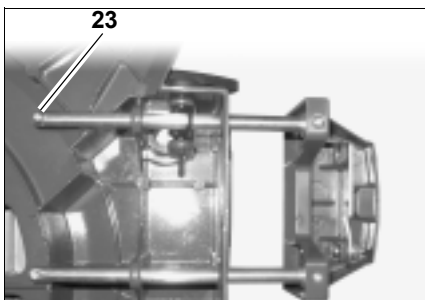
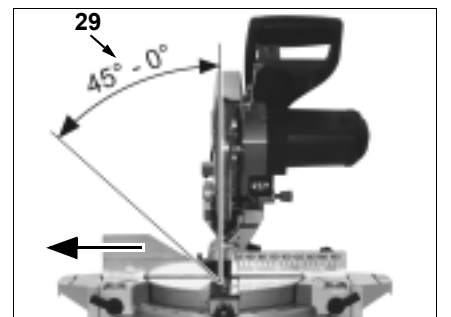
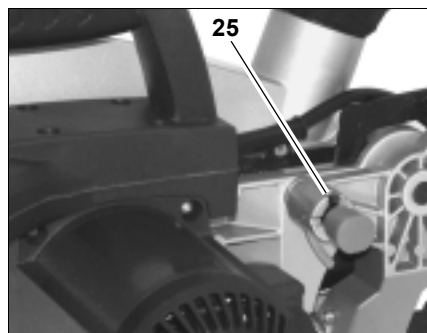
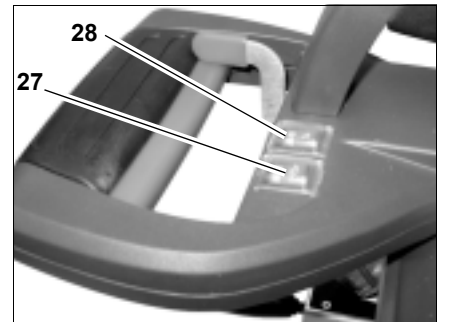
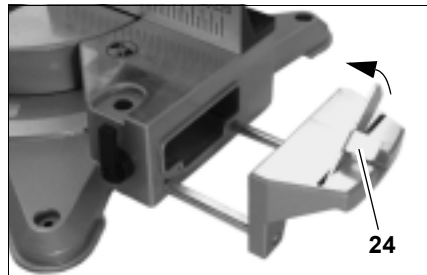
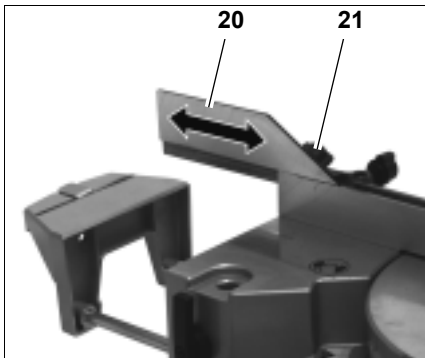
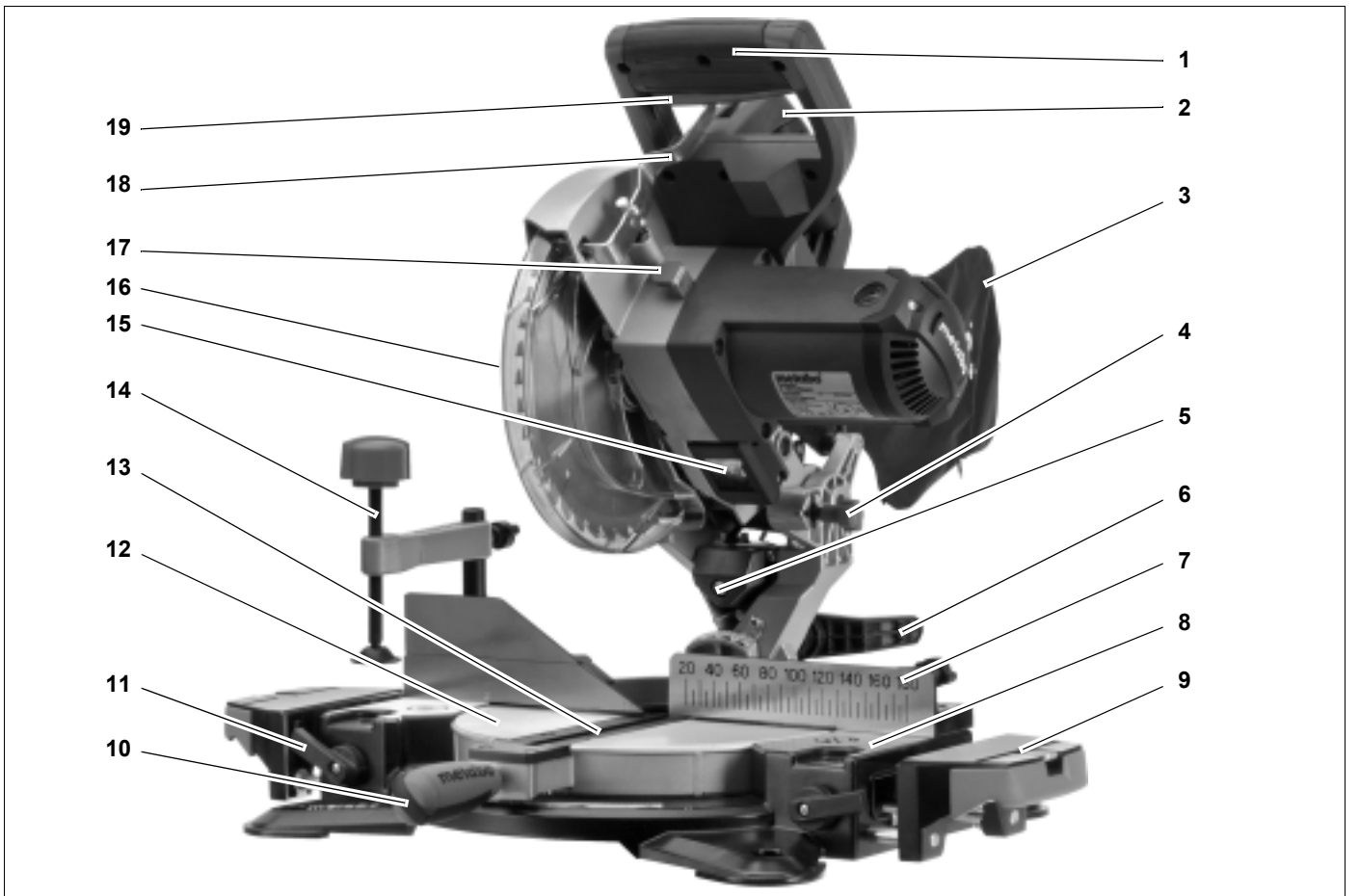
# metabo®

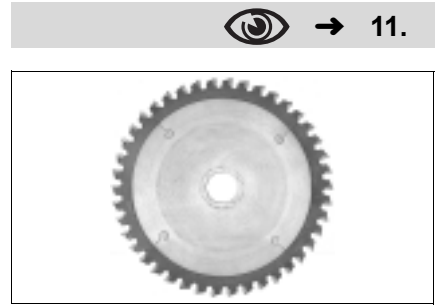
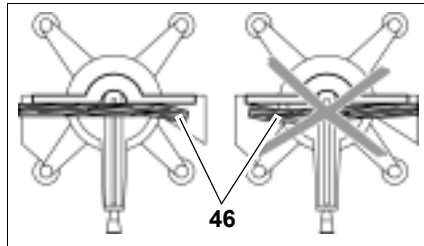
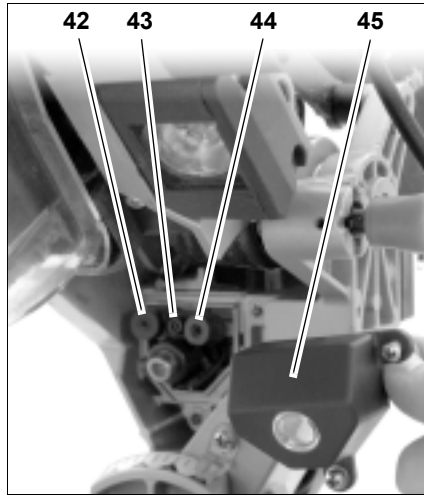
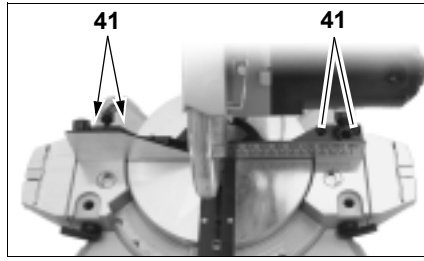
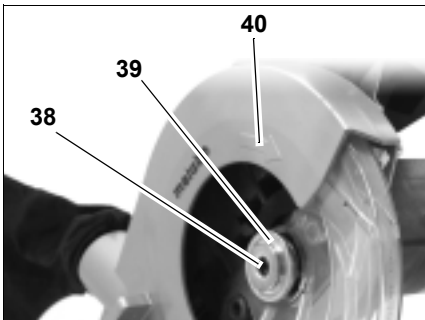
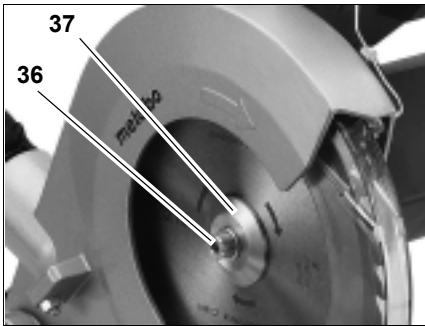
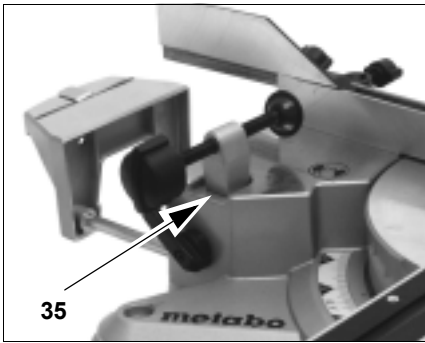
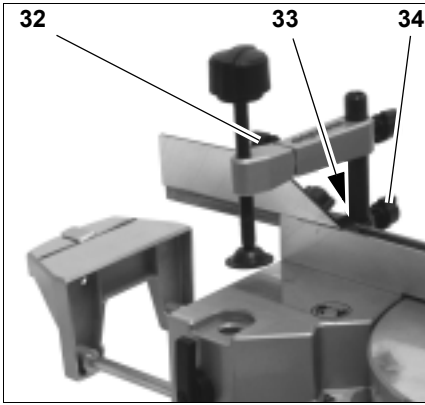
Kapsav • Kappsag • Kapsåg  
Katkaisusaha • Fejzõ fúrész • Καρώκα  
Δισκοπρίοιο εγκάρσιας διεύθυνσης κοπής  
Торцовая пила

## KS 216 M Lasercut



ⒹⒶ	Original brugsvejledning . . . . .	4
ⓃⓄ	Original instruksjonsbok . . . . .	11
ⓈⓋ	Original bruksanvisning . . . . .	18
ⒻⒺ	Alkuperäiskäyttöohje . . . . .	25
ⒽⓊ	Originál használati utasítás . . . . .	32
ⓅⓁ	Oryginalna instrukcja obsługi . . . . .	39
ⒺⓁ	Πρωτότυπο οδηγιών λειτουργίας . . . . .	47
ⓇⓊⓈ	Оригинальное руководство по эксплуатации . . . . .	55





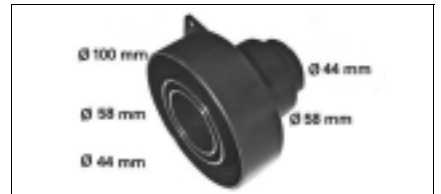
- A** 628 009 000  
HW 216 × 2,4 / 1,8 × 30 24 W
- B** 628 041 000  
HW 216 × 2,4 / 1,8 × 30 48 W
- C** 628 083 000  
HW 216 × 2,4 / 1,8 × 30 60 FT



**D** 091 006 4339



**E** 091 101 8691



**F** 091 005 8010



**G** 091 006 6110

CE EN 61029-1, EN 61029-2-9  
2006/42/EG, 2004/108/EG

ppac:

Volker Siegle

Director Innovation, Research and Development  
Responsible Person for Documentation  
© 2011 Metabowerke GmbH, 72622 Nürtingen, Germany

## Indholdsfortegnelse

1. Overensstemmelses-erklæring .....	4
2. Komponenter i oversigten .....	4
3. Læs først! .....	4
4. Sikkerhed.....	4
5. Opstilling og transport .....	6
6. Apparatets opbygning.....	6
7. Ibrugtagning.....	6
8. Betjening .....	7
9. Vedligeholdelse og pleje.....	7
10. Tips og tricks .....	9
11. Tilbehør.....	9
12. Reparation .....	9
13. Bortskaffelse .....	9
14. Problemer og forstyrrelser .....	9
15. Tekniske Data.....	9

## 1. Overensstemmelseserklæring

Vi erklærer på eget ansvar, at dette produkt stemmer overens med de på side 3 angivne standarder og direktiver.

## 2. Komponenter i oversigten

Illustration se side 2.

- 1 Savhåndtag
- 2 Bærehåndtag
- 3 Spånsæk
- 4 Transportlås
- 5 Laseråbning
- 6 Låsegreb til indstilling af hældningsvinkel
- 7 Anslag til arbejdsemner
- 8 Savplan
- 9 Savplanforøger + bærehåndtag
- 10 Spændearm til drejebord
- 11 Låsearm til savplanforøger
- 12 Drejebord
- 13 Planindlæg
- 14 Opspændingsanordning
- 15 Integreret lys
- 16 Pendulskærm
- 17 Savklingelås
- 18 Sikkerhedslås
- 19 Start-/stop-kontakt sav

## 3. Læs først!

- Læs denne Brugsanvisning helt igennem før apparatet tages i brug. Vær særlig opmærksom på sikkerhedsanvisningerne.
- Denne brugsanvisning henvender sig til personer med tekniske kendskaber til omgangen med maskiner af den type som er beskrevet her. Har du ingen erfaringer med sådanne apparater, bør du hente hjælp fra en mere erfaren person.
- Opbevar alle dokumenter, der følger med dette apparat. Opbevar ligeledes

kvitteringen til brug for garantien. Hvis du skulle låne apparatet ud eller sælge det, lad altid samtlige leverede dokumenter følge med.

- Fabrikanten påtager sig intet ansvar for skader, som følge af at denne Brugsanvisning ikke er blevet overholdt.

Informationerne i denne brugsanvisning er opstillet som følger:



### Fare!

Advarer mod personskader eller miljøskader.



### Fare for strømstød!

Advarer mod personskader pga. elektricitet.



### Risiko for at blive trukket ind!

Advarer mod personskader som følge af at legemsdele eller klædningsstykker trækkes ind i maskinen.



### NB!

Advarer mod tingskader.



### Bemærk:

Supplerende oplysninger.

- Tallene i illustrationerne i begyndelsen af denne brugsanvisning
  - markerer enkeltdele;
  - er nummeret fortløbende;
  - henviser til tilsvarende tal i parenteser (1), (2), (3) ... i teksten.
- Handlingsanvisninger, ved hvilke rækkefølgen skal overholdes, er gennemnummereret.
- Handlingsanvisninger med en vilkårlig rækkefølge er markeret med et punkt.
- Optællinger er markeret med en streg.

## 4. Sikkerhed

### 4.1 Korrekt anvendelse

Kapsav er egnet til længde- og tværsnit, smigskæring, geringssnit samt dobbelte geringssnit er egnet til længde- og tværsnit, smigskæring, geringssnit samt dobbelte geringssnit.

Der må kun forarbejdes sådanne materialer, der er egnet til den anvendte savklinge (godkendte savklinger se kapitel "Leverbart tilbehør").

Emnets tilladte dimensioner skal overholdes (se kapitel "Tekniske data").

Emner med runde eller uregelmæssige tværsnit (som f.eks. brændetræ) må ikke skæres, da disse ikke kan holdes sikkert nok under skæringen. Ved savning af flade emner på højkant skal der

bruges et egnet hjælpeanslag til at sikre føringen.

Enhver anden brug er i modstrid med anvendelsesformålet. Anvendes apparatet ukorrekt, foretages der ændringer på apparatet eller anvendes der dele, som ikke er kontrolleret og godkendt af producenten, kan der opstå alvorlige skader!

### 4.2 Generelle sikkerhedsanvisninger

- Overhold de følgende sikkerhedsanvisninger ved brugen af dette apparat, for at undgå fare for personer eller tingskader.
- Overhold denne Brugsanvisning, især de specielle sikkerhedsoplysninger i de respektive kapitler.
- Overhold direktiver eller forskrifter vedrørende ulykkesforebyggelse for omgangen med kapsave.



### Generelle farer!

- Hold orden på arbejdsområdet – uorden i arbejdsområdet kan medføre alvorlige ulykker. Hold gulvet frit for løse partikler som f.eks. spåner og skærerester.
- Vær opmærksom. Vær opmærksom under arbejdet. Arbejd altid fornuftigt. Apparatet må ikke anvendes, hvis De er ukoncentreret.
- Tag hensyn til omgivelsesbetingelserne. Sørg for god belysning på arbejdspladsen.
- Undgå ustabile arbejdsstillinger. Sørg for sikkert fodfæste og hold altid balancen.
- Apparatet må ikke anvendes i nærheden af brændbare væsker eller gasser.
- Dette apparat må kun tages i brug og betjenes af personer, som til enhver tid er bevidste om faren ved håndtering med kapsave. Personer under 18 år må kun betjene maskinen i forbindelse med en uddannelse og under opsyn af en uddannelsesleder.
- Lad andre personer, især børn, ikke køre ved el-værktøjet eller kablet. Hold dem væk fra arbejdsområdet.
- Apparatet må ikke overbelastes – apparatet må kun anvendes inden for det effektområde, der er angivet i de tekniske data.
- Anvend det rigtige el-værktøj. Anvend ingen svage maskiner til tungt arbejde. Anvend el-værktøj ikke til formål, det ikke er bestemt til. Anvend f.eks. ikke en rundsav til at skære grene eller brænde.



### Der er fare på grund af elektricitet!

- Udsæt aldrig apparatet for regn. Apparatet må ikke anvendes i fugtige eller våde omgivelser.

- Undgå al kontakt med jordede dele med dette apparat (f.eks. radiatorer, rør, komfurer, køleskabe) under arbejdet.
- Anvend aldrig strømkablet til formål, som det ikke er beregnet til.
- Kontroller regelmæssigt el-værktøjets tilslutningskabel og få udskiftet af en autoriseret el-installatør, når det er beskadiget.
- Kontroller forlænger kabler regelmæssigt og udskift dem, når de er beskadiget.



### Der er risiko for at komme til skade på de bevægelige dele!

- Tag aldrig apparatet i brug uden de nødvendige beskyttelsesforanstaltninger.
- Hold altid tilstrækkelig afstand til savklingen. Anvend eventuelt en egnet fremføringshjælp. Hold altid tilstrækkelig afstand til de drevne komponenter under arbejdet.
- Vent indtil savklingen ikke drejer længere, før du fjerner små emnestykker, trærester m.v. fra arbejdsområdet.
- Der må kun bearbejdes emner med dimensioner, som giver et sikkert hold under skæringen.
- Anvend opspændingsanordninger eller en skruetok for at fastholde emnet. Det er mere sikkert end at holde det i hånden.
- Den stoppende savklinge må ikke stoppes ved at trykke på siden af den.
- Træk netsikket ud inden enhver form for indstilling, vedligeholdelse eller reparation.
- Når maskinen slås til (for eksempel efter vedligeholdelsesarbejder), skal det kontrolleres at der ikke er monteringsværktøj eller løse dele i maskinen.
- Når apparatet ikke skal bruges, skal stikket trækkes fra.
- Værktøj, som ikke benyttes, bør opbevares på et tørt, højtliggende eller aflåst sted, uden for børns rækkevidde.



### Der er fare for at skære sig selv på slukket el-værktøj!

- Ved udskiftning af det skærende værktøj bør der anvendes handsker.
- Savklinger opbevares således, at der ikke er fare for kvæstelser.



### Der er risiko for returslag fra savhovedet (savklingen sidder fast i emnet og savhovedet slår pludseligt op)!

- Vælg en savklinge, der er egnet til det materiale, der skal skæres.
- Hold godt fast i håndgrebet. I det øjeblik savklingen griber fast i emnet, er der stor risiko for tilbageslag.
- Sav kun tynde eller tyndvæggede emner med fintandede savklinger.

- Anvend altid skarpe savklinger. Udskift stumpede savklinger med det samme. Der er stor risiko for returslag, hvis en stump savtand sidder fast i emnets overflade.
- Hold emnerne lige, så de ikke klemmer fast.
- Undersøg emnerne for fremmedlegemer (for eksempel søm eller skruer) i tilfælde af tvivl.
- Sav aldrig flere emner ad gangen – heller ikke bundter, der består af flere emner. Der er risiko for ulykker, hvis et enkelt emne ukontrolleret fanges af savklingen.



### Risiko for at blive trukket ind!

- Bær egnet beklædning. Sørg under arbejdet for at legemsdele eller beklædning ikke kommer i nærheden af de bevægelige dele og trækkes ind (bær **ingen** slips, **ingen** handsker, **ingen** beklædning med vide ærmer; til langt hår skal der altid anvendes hårnnet).
- Skær aldrig emner, hvorpå der hænger tove, snøre, kabler eller metaltråde eller som indeholder sådanne materialer.



### Utilstrækkelig brug af personlige værnemidler indebærer en risiko!

- Bær altid et høreværn for at undgå at blive døvt.
- Anvend altid beskyttelsesbriller.
- Bær altid en støvbeskyttelsesmaske.
- Brug egnet arbejdsbeklædning.
- Bær skridsikert fodtøj.
- Anvend en støvmaske ved arbejde, hvor der opstår støv.
- Bær handsker ved håndtering med savklinger og groft værktøj. Transporter savklingerne i en beholder.



### Træstøv udgør en sundhedsrisiko!

- Forskellige træstøvarter (f.eks. af ege-, bøgetræ og ask) kan forårsage kræft hvis de inhaleres. Der må kun arbejdes med et udsugningsanlæg. Kontroller, at det er tilsluttet og anvendes korrekt. Udsugningsanlægget skal overholde værdierne, der er angivet i de tekniske data.
- Ved arbejdet skal det sikres at der kommer mindst muligt træstøv ud i omgivelserne:
  - Fjern altid aflejringer af træstøv fra arbejdsområdet (må ikke pustes væk!);
  - Utætheder i udsugningsanlægget tætnes;
  - Sørg for god udluftning.



### Tekniske ændringer på maskinen eller ved brug af dele, som pro-

### ducenten ikke har kontrolleret eller godkendt, indebærer en risiko:

- Dette apparat skal monteres nøjagtigt som beskrevet i denne vejledning.
- Brug af andet indsatsværktøj og andet tilbehør kan medføre risiko for personskader. Anvend derfor kun dele, der er godkendt af producenten. Dette gælder især for:
  - Savklinger (se "Leverbart tilbehør");
  - Sikkerhedsanordninger (se Reserveredelsliste).
- Foretag ingen ændringer på delene.
- Kontroller, at det på savklingen angivne omdrejningstal er mindst lige så stort, som det der er angivet på saven.
- Anvend kun afstandsskiver og spindelringe, som er egnet til det af producenten angivne formål.



### Mangler ved apparatet kan udgøre en risiko!

- Apparat samt tilbehør skal altid behandles ordentligt. Hold skæreværktøj skarp og rent, så du kan arbejde bedre og mere sikkert. Følg oplysningerne vedrørende smøring og værktøjsskift.
- Før apparatet startes, skal det undersøges for beskadigelser: Før apparatet bruges, skal beskadiget sikkerhedsudstyr, beskyttelsesforanstaltninger samt beskadigede reservedele undersøges nøje for, om de er fejlfrie og fungerer korrekt. Kontroller om de bevægelige dele fungerer fejlfrit og ikke klemmer. Samtlige dele skal være korrekt monteret og overholde alle betingelser for at sikre at apparatet fungerer fejlfrit.
- Der må aldrig bruges beskadigede eller deformerede savklinger.
- Beskadigede beskyttelsesforanstaltninger eller dele skal repareres eller udskiftes faglig korrekt af et autoriseret værksted ved brug af originale reservedele; ellers kan der opstå en risiko for brugeren. Apparatet må ikke anvendes, når en kontakt ikke kan slå korrekt til eller fra.
- Hold håndgrebene tørre og fri for olie og fedtstoffer.
- Træk ikke i kablet for at trække stikket ud af stikkontakten. Beskyt kablet mod stor varme, olie og skarpe kanter.



### Fare som følge af larm!

- Anvend altid høreværn.
- Kontroller, at savklingen ikke er vridet - larmbeskyttelse. En forvreden savklinge frembringer meget store svingninger. Dette medfører larm.



### Risiko pga. laserstråling!

Laserstråler kan forårsage alvorlige skader på øjet. Se aldrig ind i laseråbningen.

Laseren må ikke udskiftes med en anden type laser. Få laseren repareret eller udskiftet af laserens producent eller en autoriseret repræsentant.

 **Fare på grund af emner eller emnelede, der blokerer!**


I tilfælde af emner eller emnelede, der blokerer:


1. Sluk for maskinen.
2. Træk strømkablet fra.
3. Bær handsker.
4. Afhjælp blokering med dertil egnet værktøj.


### 4.3 Symboler på maskinen


 **Fare!**

Tilsidesættelse af advarselerne kan medføre alvorlige personskader eller materielle skader.

 Advarsel mod et farligt sted

 Grib ikke ind i savklingen

 Apparatet må ikke anvendes i fugtige eller våde omgivelser.

 Læs brugsanvisningen

 Bær beskyttelsesbriller og høreværn.

### 4.4 Sikkerhedsudstyr

#### Pendulskærm (16)

Pendulskærmen beskytter mod utilsigtet berøring af savklingen og flyvende spåner.

#### Sikkerhedslås(18)

Sikkerhedslåsen blokerer den bevægelige savklingeafdækning: Savklingen forbliver skærmet og kapsaven kan ikke sænkes ned, når sikkerhedslåsen ikke er svinget ud til siden.

#### Anslag til arbejdsemner(7)

Emneanslaget forhindrer, at emnet bevæges under skæringen. Emneanslaget skal forblive påmonteret under driften.

Den ekstra profil (20) på emneanslaget kan forskydes, når der skal saves længere emner, ved at løsne låseskruen (21).

## 5. Opstilling og transport

### Montering af transporthåndtag

- Skru transporthåndtaget fast på savhovedet. Sørg for, at håndtagets næse sættes i udsparringen (22) på savhovedet.

### Montering af savplanforøger

1. Tag højre og venstre savplanforøger ud af transportemballage.

2. Skru skruerne (23) ud af styreskinneerne på højre og venstre savplanforøger.
3. Skub savplanforøgerens styreskinne helt ind i optagningerne. Sørg for, at længdeanslaget (24) på savplanforøgeren er vippet helt op, som vist på billedet.
4. Løft apparatet i de forreste ben, og vip det forsigtig bagud og sæt det, så det ikke kan vælte.
5. Skru skruerne i styreskinneerne igen.
6. Løft apparatet i de forreste ben, vip det forsigtigt fremad og sæt det ned.
7. Indstil den ønskede bordbredde og stram låsearmen (11).

### Montering

Apparatet skal fastgøres til et stabil underlag så der kan arbejdes sikkert.

- Som underlag kan der enten anvendes en fast monteret arbejdsplade eller en arbejdsbænk.
- Underlagets ideelle højde er 800 mm.
- Apparatet skal også stå stabilt under bearbejdningen af større emner.
- Lange emner skal desuden afstøttes yderligere med egnet tilbehør.

### Bemærk

*Til mobil anvendelse kan apparatet skrues fast på en krydsfiner- eller møbelplade (500 mm × 500 mm, mindst 19 mm tyk). Under arbejdet skal pladen spændes fast til arbejdsbænken med skruevinger.*

1. Skru apparatet fast til underlaget.
2. Løsn transportsikringen: Tryk savhovedet en smule ned og hold det der. Træk transportsikringen (4) ud af den dybe kær (25), drej den 90° og sæt den fast i den flade kær (26).
3. Sving langsomt savhovedet op igen.
4. Opbevar emballagen til senere anvendelse eller bortskaf den miljøvenligt.

### Transport

1. Drej savhovedet nedad og sæt transportsikringen (4) i den dybe kær.
2. Afmonter påmonteringsdele, som rager ud over apparatet.

### OBS!

Transporter saven ikke på beskyttelsesanordningerne.

3. Løft apparatet ved bærehåndtaget.

## 6. Apparatets opbygning

### Start-/ stop kontakt til motor (19)

Tænd for motoren:

- Tryk på start-/stop-kontakten og hold den trykket ind.

Sluk for motoren:

- Slip start-/stop-kontakten.

### Tænd-/ slukkontakt til integreret lys(27)

Tænder og slukker for det indbyggede lys.

### Tænd-/ sluk-kontakt til laser (28)

Tænder og slukker for lasersigten.

### Hældningsindstilling

Efter at spændearmen (7) er løsnet på bagsiden kan saven vippes trinløst mellem 0° og 45° til venstre i lodret position (29).

 **Fare!**

For at kipvinklen ikke kan ændres under skæringen, skal vippearmens spændearm strammes.

### Drejebord

Når spændearmen (10) er løsnet kan drejebordet justeres. På denne måde justeres skæringsvinklen mod emnets anlægskant. Der kan justeres en vinkel op til 47 mod hver side.

Drejebordet falder i hak i positionerne 0°, 15°, 22,5°, 30° og 45°.

 **Fare!**

For at geringsvinklen under skæringen ikke kan ændre sig, skal drejebordets spændearm spændes fast (også i stoppositionerne!).

## 7. Ibrugtagning

### 7.1 Montering af spånsæk

 **Fare!**

Forskellige træstøvarter (f.eks. af ege-, bøgetræ og ask) kan forårsage kræft hvis de inhaleres.

- Der må kun arbejdes med monteret spånsæk eller med et egnet udsugningsanlæg.
- Anvend ligeledes en støvbeskyttelsesmaske, da ikke al støv opfanges eller opsuges.
- Tøm spånsækken med jævne mellemrum. Bær en støvbeskyttelsesmaske under tømningen.

Når apparatet anvendes med den medleverede spånsæk:

- Sæt spånsækken (3) på spånudsugningsstuds (30). Sørg for, at spånsækkens lynlås (31) er lukket.

Hvis apparatet tilsluttes til et spånudsugningsanlæg:

- Anvend et egnet adapter til tilslutningen til spånudsugningsstuds.
- Kontroller, om spånudsugningsanlægget opfylder de i kapitlet "Tekniske data" nævnte krav.
- Følg også spånudsugningsanlæggets brugsanvisning!

## 7.2 Montering af opspændingsanordningen

Opspændingsanordningen kan monteres i to positioner:

- Til brede emner:  
Skub opspændingsanordningen i bordets bageste hul (33) og sikr med låseskruen (34).
- Til smalle emner:  
Løsn låseskruen (32) og skub forreste del af opspændingsanordningen ind i bordet forreste hul (35).

## 7.3 Strømtilslutning



### Fare! Elektrisk spænding

Sæt apparatet kun ind i en strømkilde, der opfylder følgende krav (se også kapitel "Tekniske data"):

- Netspænding og -frekvens skal svare til de data, der står på apparatets typeskilt;
- Afsikring med et HFI-relæ med en mærkestrøm på 30 mA;
- Stikkontakter skal være jordet forskriftsmæssigt.

- Læg strømkablet sådan at det hverken forstyrrer eller bliver beskadiget under arbejdet.
- Anvend kun gummikabel med et tilstrækkeligt stort tværsnit som forlængerledning (3 x 1,5 mm<sup>2</sup>).
- Anvend forlængerkabler til udendørs brug. Anvend udendørs kun dertil godkendte og tilsvarende mærkede forlængerkabler.
- Undgå utilsigtet opstart. Kontroller, at afbryderen er slået fra, når stikket sættes ind i stikkontakten.

## 8. Betjening

- Kontroller at sikkerhedsanordningerne er i orden før arbejdet påbegyndes.
- Indtag den korrekte arbejdsposition under arbejdet med saven:
  - Foran på operatørsiden;
  - med fronten mod saven;
  - ved siden af savklings side.



### Fare!

Under skæringen skal emnet altid fastspændes med opspændingsanordningen.

- Der må aldrig saves i emner, som ikke er spændt fast med opspændingsanordningen.



### Fare for at komme i klemme!

Under hældning eller svingning af savhovedet må der ikke gribes ind i hængselområdet eller under apparatet!

- Hold fast om savhovedet under hældningen.

- Anvend under arbejdet:
  - underlag til arbejdsemner – ved lange emner, når disse vil falde ned fra bordet efter gennemskæringen;
  - spånsæk eller spånudsugningsanlæg.
- Der må kun bearbejdes emner med dimensioner, som giver et sikkert hold under skæringen.
- Tryk altid emnet ned mod bordet under savningen. Pas på at det ikke klemmes fast. Stop heller aldrig en savklinge ved at trykke den på siden. Der er risiko for ulykker, hvis savklingen blokeres.

## 8.1 Lige snit

### Udgangsposition

- Transportlåsen er trukket ud.
- Savhovedet er svinget op.
- Drejebordet står i 0°-stilling, drejebordets låsearm er spændt.
- Vippearmens vinkelrette hældning er 0, låsearmen til hældningsindstillingen er spændt.

### Emneskæring

1. Tryk emnet mod anslaget og spænd det fast med opspændingsanordningen.
2. Luk sikkerhedslåsen (18) og hold start-/stop-kontakten (19) nede.
3. Med håndgrebet sænkes savhovedet langsomt helt ned. Under skæringen skal savhovedet kun trykkes så fast mod emnet, at motoromdrejningstallet ikke falder for stærkt.
4. Gennemsav emnet i et træk.
5. Slip start-/stop-kontakten og lad savhovedet langsomt svinge tilbage til den yderste udgangsposition.

## 8.2 Geringssnit

### Udgangsposition

- Transportlåsen er trukket ud.
- Savhovedet er svinget op.
- Vippearmens vinkelrette hældning er 0, låsearmen til hældningsindstillingen er spændt.

### Emneskæring

1. Løsn spændearmen (10) på drejebordet (12).
2. Den ønskede vinkel indstilles.
3. Stram drejebordets spændearm.
4. Emnet saves som beskrevet under "Lige snit".

## 8.3 Smigskæring

### Udgangsposition

- Transportlåsen er trukket ud.
- Savhovedet er svinget op.
- Drejebordet står i 0°-stilling, drejebordets låsearm er spændt.

### Emneskæring

1. Løsn låsearmen (6) til hældningsindstilling på bagsiden af saven.

2. Stil vippearmen langsomt i den ønskede position (29).
3. Spænd låsearmen til indstilling af hældningsvinklen til.
4. Emnet saves som beskrevet under "Lige snit".

## 8.4 Dobbelt geringssnit



### Bemærk:

Det dobbelte geringssnit er en kombination af geringssnit og smigskæring. Det vil sige, at emnet saves skråt i forhold til den bageste anlægskant og skråt i forhold til overfladen.



### Fare!

I forbindelse med dobbelte geringssnit er savklingen lettere tilgængelig på grund af den kraftige hældning - herved er der større risiko for ulykker. Hold tilstrækkelig afstand til savklingen!

### Udgangsposition

- Transportlåsen er trukket ud.
- Savhovedet er svinget op.
- Drejebordet låses i den ønskede position.
- Vippearmen er hædet og låst i den ønskede vinkel i forhold til emnets overflade.

### Emneskæring

- Emnet saves som beskrevet under "Lige snit".

## 9. Vedligeholdelse og pleje



### Fare!

Træk stikket ud før samtlige vedligeholdelses- og rengøringsarbejder.

- Vedligeholdelsesarbejder eller reparationer, som går ud over det, der er beskrevet under dette kapitel, må kun foretages af faguddannet personale.
- Beskadigede dele, især sikkerhedsanordninger, må kun udskiftes med originale dele. Dele, som ikke er kontrolleret og godkendte af producenten, kan føre til udforsigelige skader.
- Efter at vedligeholdelses- og rengøringsarbejderne er afsluttede, skal al sikkerhedsudstyr igen tages i drift og kontrolleres.

## 9.1 Udskiftning af savklinge



### Risiko for forbrændinger!

Lige efter skæringen kan savklingen være meget varm. Lad en varm savklinge køle af. Rens ikke en varm savklinge med brændbare væsker.



### Selvom savklingen står stille, er der fare for at skære sig!

Når spændeskruen løsnes eller spændes skal pendulskærmen svinges ind

over savklingen. Brug derfor altid handsker under udskiftningen af savklingen.

1. Lås savklingen i øverste position.
2. For at låse savklingen fast, trykkes der på låseknappen (17) og savklingen drejes med den anden hånd, indtil låseknappen går i hak.
3. Skru spændeskruen (36) på savklingeakslen af med unbrakonøglen (venstregevind!).
4. Løsn sikkerhedslåsen (18) og skub pendulskærmen (16) opad og hold den fast.
5. Tag forsigtigt yderflange (37) og savklinge af savklingeakslen og luk pendulskærmen igen.



#### Fare!

Brug ikke rengøringsmidler (f.eks. til at fjerne harpiks), som kan angribe letmetalkomponenterne; savens robusthed kan i modsat fald forringes.

6. Rengør spændfladerne:
  - savklingeaksel (38)
  - savklinge,
  - yderflange (37),
  - inderflange (39).



#### Fare!

Sæt inderflangen korrekt på! I modsat fald kan saven blokeres eller savklingen kan løsne sig! Inderflangen ligger rigtigt, når ringnoten peger mod savklingen og den flade side mod motoren.

7. Sæt inderflangen (39) på.
8. Løsn sikkerhedslåsen og skub pendulskærmen opad og hold den fast.
9. Læg ny savklinge på – vær opmærksom på omdrejningsretningen: Set fra venstre (åben) side, skal pilen på savklingen stemme overens med pileretningen (40) på savklingens afskærmning!



#### Fare!

Anvend kun egnede savklinger, som er dimensioneret til den maksimale hastighed (se „Tekniske data“) – uegnede eller beskadigede savklinger kan slynge eksplosionsagtigt væk pga. centrifugalkraften.

Anvend aldrig:

- savklinger af højtlegeret HSS-stål;
- beskadigede savklinger;
- skæreskiver.



#### Fare!

- Monter kun savklingen med de originale dele.
- Anvend ikke løse reduktionsringe, i modsat fald er der risiko for at savklingen løsner sig.

– Savklinger skal monteres således, at de løber jævnt og ikke kan løsne sig under driften.

10. Luk pendulskærmen igen.
11. Skub yderflangen på – den flade side skal pege mod motoren!
12. Skru spændeskruen på (venstregevind!) og spænd til med hånden.  
For at låse savklingen fast, trykkes der på låseknappen og savklingen drejes med den anden hånd, indtil låseknappen går i hak.



#### Fare!

- Værktøjet til fastspænding af savklingen må ikke forlænges.
- Spændeskruen må ikke spændes fast ved at slå på monteringsnøglen.

13. Stram spændeskruen.
14. Kontroller funktionen. Hertil løsnes sikkerhedslåsen og kapsaven vippes nedad:
  - Pendulskærmen skal frigøre savklingen når den svinges ned, uden at røre ved andre dele.
  - Når savens vippes op i udgangspositionen, skal pendulskærmen automatisk dække savklingen.
  - Drej savklingen med hånden. Savklingen skal kunne drejes i alle justeringspositioner uden at røre ved andre komponenter.

## 9.2 Skift savplanindlæg



#### Fare!

Ved beskadigede savplanindlæg er der fare for, at små dele klemmes fast mellem savplanindlæg og savklinge og dermed blokerer savklingen. Beskadigede savplanindlæg skal udskiftes med det samme!

1. Skru skruerne i savplanindlægget (13) ud. Drej evt. drejebordet og vip savhovedet, for at kunne komme til skruerne.
2. Tag savplanindlægget af.
3. Sæt et nyt savplanindlæg i.
4. Spænd skruerne fast på savplanindlægget.

## 9.3 Juster emneanslaget

1. Løsn unbrakoskruen (41).
2. Juster emneanslaget (7) således, at det står nøjagtigt retvinklet mod savklingen, når drejebordet går i hak i 0-positionen.
3. Spænd unbrakoskruen til.

## 9.4 Justering af tilskæringslaser

1. Skru lasersigtens afdækning (45) af og rengør glasset udvendigt fra.

## Justér laseren lodret

2. Løsn eller stram højre unbrakoskrue (44) og/eller venstre unbrakoskrue (42), for at justere laseren, så den er retvinklet.

## Justér laseren i siden

3. Løsn den mellemste unbrakoskrue (43).
4. Flyt laserenheden vandret i det af-lange hul:
  - Til højre = opmærkningen forskydes mod højre af operatøren.
  - Til venstre = opmærkningen forskydes mod venstre af operatøren.
5. Stram den mellemste unbrakoskrue igen.
6. Skru laserens afdækning (45) på igen.

## 9.5 Rengør apparatet

Savspåner og støv fjernes med en støvsuger eller en børste fra:

- Indstillingsmekanismer;
- Betjeningslementerne;
- Motorens køleåbning;
- Rum under planindlæg;
- Rum over laserenhed.

## 9.6 Opbevaring af apparatet



#### Fare!

- Opbevar apparatet, således at det ikke kan sættes i gang af uvedkommende.
- Kontroller at ingen kan komme til skade på den stillestående maskine.



#### OBS!

- Opbevar ikke maskinen ubeskyttet i det fri eller i fugtige omgivelser.
- Overhold de tilladte omgivelsesbetingelser (se de "Tekniske data").

## 9.7 Vedligeholdelse

### Før brug

- Savspån fjernes med en støvsuger eller en pensel.
- Strømkabel og stik kontrolleres for beskadigelser, erstattes eventuelt af en el-montør.
- Alle bevægelige dele kontrolleres om de kan bevæges frit.

### Regelmæssigt, alt efter anvendelsen

- Kontroller alle skrueforbindelser, spænd eventuelt efter.
- Savhovedets tilbagetræksmekanisme kontrolleres (savhovedet skal vende tilbage til den øverste udgangsposition ved hjælp af fjederkraften), udskift om nødvendigt.
- Smør føringslementerne let med olie.



## 10. Tips og tricks

- Anvend et egnet underlag ved lange emner, til venstre og højre for saven.
- Emnet skal holdes fast til højre for savklingen ved skrå snit.
- Anvend et ekstra anslag til skæringen af mindre emner (et passende stykke træ kan f.eks. anvendes som ekstranag, som skrues fast til apparatets anslag).
- Under skæringen af et hvælvet (forvredet) stykke træ (46) lægges den side, der buer udad, mod emneanslaget.
- Emner må ikke saves på højkant, men lægges fladt på drejebordet.

## 11. Tilbehør

Til særlige arbejdsopgaver findes følgende tilbehør hos forhandlerne – illustrationerne ses i begyndelsen af denne brugsanvisning:

- A** Savklinge-hårdmetal  
216 x 2,4 / 1,8 x 30 24 W  
til længde- og tværskæring i massivt træ.
- B** Savklinge-hårdmetal  
216 x 2,4 / 1,8 x 30 48 W  
til længde- og tværskæring i massivt træ og spånplader.
- C** Savklinge-hårdmetal  
216 x 2,4 / 1,8 x 30 60 FT  
til længde- og tværskæring af coatede plader og finerplader.
- D** Savklingedepot  
til sikker opbevaring af savklinger og tilbehør.
- E** Vedligeholdelses- og rensespray  
til at fjerne harpiksrester og til at behandle metaloverflader.

**F** Udsugningsadapter  
for tilslutning af et spånudsugning-anlæg på spånudsugningsstuds.

**G** Stander  
Stander og savplanforøger i stabil og robust konstruktion. Højdejusterbar.

## 12. Reparation



**Fare!**

Reparationer på el-værktøj må kun udføres af el-fagfolk!

Kontakt din Metabo-repræsentation, når dit Metabo-elværktøj skal repareres. For adresser se [www.metabo.com](http://www.metabo.com). Reservedelister kan downloades på [www.metabo.com](http://www.metabo.com).

## 13. Bortskaffelse

Separat bortskaffelse! Dette produkt må ikke bortskaffes sammen med det normale husholdningsaffald.

Udtjente el-værktøjer og tilbehør indeholder store mængder af værdifulde råstoffer og plast, som skal genbruges.

**Kun i EU-lande:**



El-værktøj må ikke smides i husholdningsaffaldet! Iht. EU-direktivet 2002/96/EF om affald af elektrisk og elektronisk udstyr og dens omsættelse til national ret skal affald fra el-værktøj indsamles separat og tilføres miljøvenligt genbrug.

## 14. Problemer og forstyrrelser

I det efterfølgende beskrives problemer og driftsforstyrrelser, som du selv

må afhjælpe. Hvis de her beskrevne afhjælpningsforanstaltninger ikke hjælper dig videre, se under "Reparation".



**Fare!**

Der sker mange ulykker på grund af problemer og driftsforstyrrelser. Overhold derfor:

- Træk strømkablet fra før forstyrrelsen afhjælpes.
- Efter hver afhjælpning af driftsforstyrrelser skal al sikkerhedsudstyr igen tages i brug og kontrolleres.

### Ingen kapfunktion

Transport-låsen låst:

- Træk transportlåsen ud.

Sikkerhedsspærringen låst:

- Løsn sikkerhedslåsen.

### Saveffekt for lille

Savklingen er stump (klingen er evt. anløben på siden).

Savklingen er ikke egnet til materialet (se kapitlet "Tekniske data");

Savklingen er bøjet:

- Udskift savklingen (se kapitlet "Vedligeholdelse").

### Saven vibrerer kraftigt

Savklingen er bøjet:

- Udskift savklingen (se kapitlet "Vedligeholdelse").

Savklingen er ikke korrekt monteret:

- Monter savklingen korrekt (se kapitlet "Vedligeholdelse").


### Drejebordet kører stramt

Spån under drejebordet:

- Fjern spåner.

## 15. Tekniske Data

Spænding	V	220–240 (1~ 50/60 Hz)
Strømforbrug	A	6
Sikring	A	10 (træg)
Motoreffekt (S6 20% 5 min.)	kW	1,35
Beskyttelsesklasse	IP	20
Kapsling		II
Savklingeomdrejninger	min <sup>-1</sup>	5000
Skærehastighed	m/s	55
Diameter savklinge (udv.)	mm	216
Opspændingsboring savklinge (indvendigt)	mm	30
Dimensioner		
Apparat komplet med emballage (længde / bredde / højde)	mm	480 × 530 × 350
Apparat brugsklar, drejebord i 90°-stilling (længde / bredde / højde)	mm	480 × 543 × 325

<b>Maksimalt tværsnit for emnet:</b> Lige snit - drejebord 0°, vippearms 0° Geringssnit - drejebord 15° / vippearms 0° - drejebord 22,5° / vippearms 0° - drejebord 30° / vippearms 0° - drejebord 45° / vippearms 0° Smigskæring - drejebord 0°, vippearms 45° Dobbelt geringssnit - drejebord 15° / vippearms 45° - drejebord 22,5° / vippearms 45° - drejebord 30° / vippearms 45° - drejebord 45° / vippearms 45°	mm mm mm mm mm mm mm mm mm mm mm mm	Bredde / højde 120 / 60 110 / 60 105 / 60 100 / 60 80 / 60 120 / 45 110 / 45 105 / 45 100 / 45 80 / 45
<b>Vægt</b> Apparat komplet med emballage Apparat driftsklar	kg kg	12,6 9,0
<b>Tilladt transport- og opbevaringstemperatur</b>	°C	0 til +40°
<b>Støjmission iht. EN 61029-1</b> Lydeffektniveau $L_{WA}$ Lydtrykniveau ved brugerens øre $L_{PA}$ usikkerhed K	dB(A) dB (A) dB (A)	86,8 99,8 3,0
<b>Effektiv værdi af den vægtede acceleration efter EN 61029-1</b> (vibration i håndgrebet) vektorsum $a_h$ usikkerhed K	$m/s^2$ $m/s^2$	< 2,5 1,5
<b>Udsugningsanlæg (ikke indeholdt i leveringsomfanget):</b> Tilslutningsdiameter udsugningsstuds på bagsiden Minimal luftmængdekapacitet Minimalt undertryk på udsugningsstuds Minimal luftstrømningshastighed på udsugningsstuds	mm $m^3/h$ Pa m/s	31,6 460 530 20
<b>Tilskæringslaser:</b>  Produktklasse, laser Produktstandard, laser Maks. udgangseffekt P Bølgelængde $\lambda$	mW nm	2 EN 60825-1: 1994 +A1+A2 1,0 650
* De anførte værdier er emissionsværdier og er ikke nødvendigvis pålidelige arbejdspladsværdier. Selv om der er en sammenhæng mellem emissions- og immissionsniveauerne, afgør det ikke om der skal træffes ekstra sikkerhedsforanstaltninger på arbejdspladsen. Faktorer, som påvirker det faktiske immissionsniveau på arbejdspladsen, kan være arbejdsrummets udformning og andre støjkilder, f.eks. antallet af maskiner og andre ved siden af liggende arbejdsforløb. De tilladte arbejdspladsværdier kan også variere fra land til land. Denne information gør dig brugeren i stand til bedre at kunne fastlægge faremomenter og risici.		

## Innholdsfortegnelse

1. Konformitetserklæring.....	11
2. Komponenter i oversiktsdiagrammet .....	11
3. Les dette først! .....	11
4. Sikkerhet .....	11
5. Oppstilling og transport .....	13
6. Apparaten i detalj .....	13
7. Ta i bruk .....	13
8. Betjening .....	14
9. Vedlikehold og stell.....	14
10. Tips og knep .....	15
11. Tilgjengelig tilbehør .....	16
12. Reparasjoner .....	16
13. Avfallbehandling .....	16
14. Problemer og feil .....	16
15. Tekniske data.....	16

### 1. Konformitetserklæring

Som eneste ansvarlige erklærer vi at dette produktet stemmer overens med standardene og direktivene som er angitt på side 3.

### 2. Komponenter i oversiktsdiagrammet

Illustrasjon se side 2.

- Håndtak
- Håndtak
- Sponsekk
- Transportlås
- Laserutgang
- Låsearm for innstilling av helling
- Anslag for arbeidsstykke
- Bord
- Bordutvidelse og bærehåndtak
- Låsespak for svingskive
- Låsespak for bordutvidelse
- Svingskive
- Innleggsskive
- Spennanordning for arbeidsstykke
- Belysning for skjæreområdet.
- Pendelverndeksel
- Sabbladlås
- Sikkerhetslås
- AV/PÅ-bryter for sag

### 3. Les dette først!

- Les denne bruksanvisningen helt gjennom før du tar apparaten i bruk. Legg spesielt merke til sikkerhetsanvisningene.
- Bruksanvisningen henvender seg til personer med tekniske grunnkjennskaper om omgang med utstyr som det som er beskrevet her. Hvis du ikke har noen erfaring med slikt utstyr, bør du først søke hjelp hos folk som har slik erfaring.
- Alle dokumenter som følger denne maskinen skal oppbevares. Oppbevar

kvitteringen i tilfelle garanti. Send med alle medleverte dokumenter for apparatet hvis du skal låne bort eller selge maskinen.

- Produsenten overtar intet ansvar for skader som oppstår fordi denne bruksanvisningen ikke ble fulgt.

Informasjonen i denne bruksanvisningen er merket som følger:



**Fare!**

Advarsel mot personskader eller miljøskader.



**Fare for elektrisk støt!**

Advarsel mot personskader fra elektrisk strøm.



**Inntreksfare!**

Advarsel mot personskader som følge av inntrekking av kroppsdel eller klesplagg.



**Forsiktig!**

Advarsel mot materielle skader.



**Merk:**

*Supplerende opplysninger.*

- Tallene i diagrammene på begynnelsen av disse instruksjonene
  - kjennetegner enkeltdele;
  - er fortløpende nummerert;
  - henviser til de tilsvarende tallene i parentes **(1)**, **(2)**, **(3)** ... i teksten.
- Anvisninger om handlinger der rekkefølgen må følges, er nummerert.
- Oppfordringer til handlingstiltak med en vilkårlig rekkefølge er merket med et punkt.
- Lister er merket med en strek.

## 4. Sikkerhet

### 4.1 Formålmessig bruk

Kappsagen er egnet for lengs- og tværkutt, kutt med helling, gjeringskutt og dobbelte gjeringskutt.

Det skal kun bearbeides materialer som er egnet for det respektive sagbladet (godkjente sagblader, se kapittelet om "Tilgjengelig tilbehør").

De tillatte målene på arbeidsstykkene må overholdes (se kapittelet om "Tekniske data").

Ikke sag arbeidsstykker med rundt eller uregelmessig tverrsnitt (som f.eks. ved), da disse ikke kan holdes sikkert under sagingen. Bruk egnet hjelpeanslag for sikker føring ved saging av flate arbeidsstykker på høykant.

Enhver annen bruk er ikke hensiktsmessig. Uforsigelige skader kan oppstå

på grunn av uohensiktsmessig bruk, endringer av maskinene eller bruk av deler som ikke er kontrollert og anerkjent av produsenten!

### 4.2 Generelle sikkerhetsanvisninger

- Når du bruker denne maskinen skal du følge sikkerhetshenvisningene for å utelukke at personer eller gjenstander utsettes for fare.
- Gjør deg kjent med de spesielle sikkerhetshenvisningene i de enkelte kapitlene.
- Følg eventuelt lovbestemte retningslinjer eller ulykkesforebyggende forskrifter for bruk av kappsager.



**Generelle farer!**

- Hold arbeidsplassen ryddig. Rot på arbeidsplassen kan medføre ulykker. Sørg for at gulvet er rent og at ingen løse partikler som for eksempel spon og trerester ligger rundt.
- Vær oppmerksom. Pass på hva du gjør. Arbeid fornuftig. Ikke bruk maskinen når du er ukonsentrert.
- Ta hensyn til innflydelser fra omgivelsen. Sørg for god belysning i arbeidsområdet.
- Unngå unormale arbeidsstillinger. Sørg for å stå sikkert og hold alltid balansen.
- Ikke bruk denne maskinen i nærheten av brennbare væsker eller gasser.
- Maskinen må kun startes og brukes av personer som er klar over farene ved bruk av kappsager. Personer under 18 år må kun bruke dette utstyret i forbindelse med yrkesopplæring og under oppsyn av lærerpersonale.
- Sørg for at andre personer, spesielt barn, ikke berører det elektriske redskapet eller kabelen. Hold dem unna arbeidsområdet.
- Maskinen må ikke overbelastes – bruk maskinen kun i det utelsesområdet som er oppgitt i de tekniske data.
- Bruk det riktige elektriske redskapet. Bruk ikke for svake maskiner for strengt arbeid. Bruk det elektriske redskapet ikke for formål det ikke er ment for. Bruk for eksempel ikke en sirkelsag for å kutte tømmer eller kubber.



**Fare for elektrisk støt!**

- Ikke utsett denne maskinen for regn. Ikke bruk denne maskinen i fuktige eller våte omgivelser.
- Når du arbeider med denne maskinen må du ikke berøre jordete deler (f.eks. radiatorer, rør, komfyrer, kjøleskap).
- Ikke bruk strømkabelen til formål den ikke er bestemt til.
- Sjekk regelmessig ledningen til det elektriske redskapet og sørg for at

den erstattes av en anerkjent yrkesmann om den er skadet.

- Skekk i regelmessige perioder forlengelseskabler og erstatt dem om de er skadet.



### **Fare for personskader på bevegelige deler!**

- Ikke bruk denne maskinen uten at beskyttelsesinnretningene er montert.
- Hold alltid tilstrekkelig avstand til sagbladet. Bruk eventuelt egnede hjelpemidler til matning. Hold tilstrekkelig avstand til drevete komponenter under drift.
- Vent til sagbladet står stille før du fjerner små biter av arbeidsstykket, trerester osv. fra arbeidsområdet.
- Sag kun arbeidsstykker som er så store at du kan holde dem sikkert under sagingen.
- Bruk festeutstyret eller en skrustikke for å feste arbeidsstykket. Slik holdes det sikrere enn med hånden.
- Ikke bruk trykk mot siden for å bremse sagbladet.
- Dra støpselet ut av veggkontakten før hver justering, stell eller vedlikehold.
- Sørg for at insett montasjeredskap eller løse deler er igjen i apparatet når det slås på (f. eks. etter vedlikeholdsarbeid).
- Trekk ut ledningen når maskinen ikke er i bruk.
- Elektriske redskap som ikke er i bruk i en lengre periode skall lagres på et tørt, høyt eller låst sted der barn ikke kommer til.



### **Kuttfare også når skjæreverktøyet står stille!**

- Bruk hansker når du skifter ut sagblad.
- Oppbevar sagbladene slik at ingen kan skade seg på dem.



### **Fare for at saghodet slår tilbake (sagbladet setter seg fast i arbeidsstykket og saghodet slår plutselig opp)!**

- Velg et sagblad som er egnet for materialet du vil kutte.
- Hold håndtaket godt fast. I det øyeblikket sagbladet griper inn i arbeidsstykket, er faren for tilbakeslag spesielt stor.
- Sag tynne arbeidsstykker kun med fintannet sagblad.
- Bruk alltid skarpe sagblader. Skift straks ut sløve sagblad. Det er større fare for tilbakeslag når en sløv sagtann setter seg fast i overflaten på arbeidsstykket.
- Ikke legg arbeidsstykkene på kant.
- I tvilstilfelle, se om det finnes fremmedlegemer (f.eks. spiker eller skruer) i arbeidsstykket.

- Sag aldri flere arbeidsstykker samtidig – heller ikke bunter av enkeltstykker. Det er fare for ulykker hvis sagbladet ukontrollert får tak i enkelte stykker.



### **Inntrekkfare!**

- Bruk hensiktsmessige arbeidsklær. Pass på at legemsdeler eller klesplagg ikke kan gripes og trekkes inn av komponenter som roterer under drift (**ingen** slips, **ingen** hansker, **ingen** klær med vide ermer; hvis du har langt hår må du bruke hårnett).
- Skjær aldri arbeidsstykker hvis det finnes tau, snor, bånd, kabel eller ståltråd på dem eller hvis de inneholder slike ting.



### **Fare ved utilstrekkelig personlig verneutstyr!**

- Bruk hørselvern får å unngå øreskader.
- Bruk vernebrille.
- Bruk støvmaske.
- Bruk hensiktsmessige arbeidsklær.
- Bruk sklisikre sko.
- Bruk en støvmaske ved støvutvikling.
- Bruk hansker når du håndterer med sagblad og skarpe redskap. Bruk en beholder for å bære sagbladene i.



### **Fare ved trestøv!**

- Noen typer trestøv (f. eks eik, bøk, ask) kan forårsake kreft hvis de pustes inn. Bruk alltid avsugsanlegg. Vær sikker på at det er tilkoblet og at det brukes riktig. Avsugsanlegget må oppfylle de verdiene som er oppført i de Tekniske data.
- Pass på at det kommer så lite trestøv som mulig inn i omgivelsene under arbeidet:
  - Fjern oppsamling av trestøv i arbeidsområdet (ikke pust det vekk!);
  - Utbedre utettheter i avsugsanlegget;
  - Sørg for god beluftning.



### **Fare fra tekniske endringer eller bruk av deler som ikke er kontrollert og frigitt av produsentet!**

- Monter denne maskinen nøyaktig etter anvisningen.
- Bruk av andre redskap og annet tilbehør kan være en helsefare. Bruk kun deler som er frigitt av produsentet. Dette gjelder særlig for:
  - Sagblad (se "Tilgjengelig tilbehør");
  - Sikkerhetsutstyr (se Reservedelliste).
- Deler må ikke modifiseres.
- Ta vare på at turtallet som er angitt på sagbladet er minst så høyt som turtallet som er oppført på sagen.

- Bruk kun distanseskiver og spidelringer som er egnet for formålet som produsenten angir.



### **Fare ved feil på maskinen!**

- Stell maskinen og tilbehøret omhyggelig. Hold kutteverktøy skarpe og rene; slik kan du arbeide bedre og sikrere. Følg henvisningene angående smøring og skifting av verktøy.
- Kontroller om apparatet er skadet før hver bruk: Før videre bruk av apparatet må det undersøkes omhyggelig om sikkerhetsinnretninger, verneinnretninger eller lett skadete deler fungerer feilfritt og formålmessig. Kontroller at bevegelige deler fungerer feilfritt og ikke klemmer. Alle deler må være riktig montert og oppfylle alle betingelser for å sikre at maskinen kan brukes riktig.
- Ikke bruk skadete eller deformerte sagblad.
- Skadd sikkerhetsutstyr eller deler må repareres ordentlig eller skiftes av et anerkjent fagverksted som bruker originale reservedeler; ellers kan uhell skje. Ikke bruk denne maskinen når bryteren ikke kan slås av og på.
- Hold håndtakene tørre og frie for olje og fett.
- Bruk ikke kabelaen for å trekke støpselet ut av veggkontakten. Beskytt kabelaen mot varme, olje og skarpe kanter.



### **Fare fra støy!**

- Bruk hørselsvern.
- Av støybeskyttelsesgrunner skal du passe på at sagbladet ikke er vridd. Et vridd sagblad forårsaker store vibrasjoner. Dette betyr støy.



### **Fare fra laserstråler!**

Laserstråler kan forårsake alvorlige skader på øynene. Se aldri inn i laserutgangen.

Ikke erstatt laseren med en annen type laser. Laseren må repareres eller erstattes av laserens produsent eller en autorisert representant.



### **Fare pga blokkerende arbeidsstykker eller deler derav!**

Hvis en blokkering opptrer:

1. Slå av maskinen.
2. Ta ut kontakten.
3. Ha på hansker.
4. Reparer blokkeringen med egnet verktøy.

### 4.3 Symboler på maskinen



#### Fare!

Ligegyldighet over imot varslene kan føre til alvorlige personskader eller materielle skader.



Varsel om et fareområde



Kom ikke nær sagbladet med hendene



Ikke bruk maskinen i fuktige eller våte omgivelser.



Les driftsveiledningen



Bruk vernebriller og hørselsvern.

### 4.4 Sikkerhetsinnretninger

#### Pendelverndeksel(16)

Pendelverndekselet beskytter mot uforvarende berøring med sagbladet og mot spon som fyker rundt.

#### Sikkerhetslås (18)

Sikkerhetslåsen blokkerer det bevegelige bladdekslet: sagbladet forblir tildekket og kappsagen kan ikke senkes så lenge sikkerhetslåsen ikke svinges til siden.

#### Anslag for arbeidsstykke(7)

Arbeidsstykkeanslaget forhindrer at arbeidsstykket kan beveges under saging. Arbeidsstykkeanslaget skal alltid være montert under bruk.

For saging av lengre arbeidsstykker kan ekstraprofilen (20) på arbeidsstykkeanslaget forskyves etter at du har løsnet låseskruen (21):

## 5. Oppstilling og transport

#### Montere transporthåndtak

- Skru fast transporthåndtaket på saghodet. Sørg for at nesen i håndtaket griper inn i utsparingen (22) på saghodet.

#### Montere bordutvidelsen

1. Ta ut venstre og høyre bordutvidelse ut av transportemballasjen.
2. Vri ut skruene (23) på ledeskinnene på høyre og venstre bordutvidelse.
3. Ledeskinnene av bordutvidelsen må skyves helt inn i motstykkene. Sørg for at lengdeanslaget (24) på bordutvidelsen kan foldes opp slik det vises i illustrasjonen.
4. Løft apparatet i forbena, vipp det forsiktig bakover og sett det ned slik at det ikke vipper.
5. Skru inn skruene til ledeskinnene fast igjen.
6. Ta fatt i apparatet i forbena, vipp det forsiktig forover og sett det ned.
7. Innstill den ønskete bordbredden og fest bordutvidelsen med låsespaken (11).

### Oppstilling

For sikkert arbeid må maskinen monteres på et stabilt underlag.

- Som underlag kan brukes enten en fastmontert arbeidsplate eller en arbeidsbenk
- Den beste høyden på underlaget er 800 mm.
- Maskinen må stå sikkert også når du bearbeider større arbeidsstykker.
- Lange arbeidsstykker må i tillegg støttes med egnet tilbehør.



#### Merk

For mobil bruk kan apparatet skrues fast på en kryssfinér- eller treplate (500 mm × 500 mm, minst 19 mm tykk). Under bruk må platen være festet med skrutvinger til en arbeidsbenk

1. Skru fast maskinen til underlaget.
2. Løsne transportlåsen: Trykk saghodet litt ned og hold det fast. Trekk transportlåsen (4) ut av det dype hakket (25), vri den rundt 90° og lås den inn i det flattere hakket (26).
3. Sving saghodet langsomt oppover.
4. Oppbevar emballasjen til senere bruk, eller sørg for miljøvennlig avhending.

#### Transport

1. Sving saghodet nedover og lås transportlåsen (4) inn i det dypere hakket.
2. Utstyr som stikker ut over maskinen demonteres.



#### Forsiktig!

Bruk ikke sikkerhetsutstyret for å transportere sagen.

3. Løft maskinen i håndtaket.

## 6. Apparatet i detalj

#### På/Av-bryter for motoren (19)

Slå på motoren:

- Trykk På/Av-bryter og hold den trykket.

Slå av motoren:

- Slipp På/Av-bryter.

#### På/Av-bryter for belyning for kutteområdet (27)

Slår på og av belysningen for kutteområdet.

#### På/Av-bryter for skjærelaseren (28)

Slå på og av skjærelaseren.

#### Hellingsinnstilling

Efter at festespaken (7) på baksiden har blitt løsnet kan sagen vippes trinnløst mellom 0° og 45° til venstre mot loddrett stilling (29).



#### Fare!

For at hellingsvinkelen ikke skal endre seg under sagingen, må låsespaken for vippearmen trekkes fast.

#### Svingskive

Etter å ha løst låsespaken (10) kan svingskiven justeres. På denne måten justeres skjærevinkelen i forhold til arbeidsstykkets anleggskant. Vinkelen kan justeres opptil 47 til hver side.

Dreibordet griper inn i vinkler på 0°, 15°, 22,5°, 30° og 45°.



#### Fare!

For å forhindre at gjæringsvinkelen endrer seg under saging må låsespaken for svingskiven (også i smekkstillinger!) vris fast.

## 7. Ta i bruk

### 7.1 Montere sponpose



#### Fare!

Noen typer trestøv (f. eks eik, bøk, ask) kan forårsake kreft hvis de pustes inn.

- Arbeid kun med montert sponpose eller et egnet sponavsugsanlegg.
- Ikke alle støvpartikler blir fanget opp eller sugd bort. Bruk derfor i tillegg en støvmaske.
- Tøm sponposen i regelmessige perioder. Bruk støvmaske når du tømmer sekken.

Hvis du tar maskinen i bruk med den medleverte sponposen:

- Stikk sponposen (3) på sponavsugstussen (30). Ta vare på at glidelåsen (31) på sponposen er lukket.

Hvis du tar maskinen i bruk med et sponavsugsanlegg:

- Bruk en egnet adapter for å koble sponavsugsanlegget til sponavsugstussen.
- Sørg for at sponavsugsanlegget oppfyller kravene i kapitlet "Tekniske data".
- Les også driftsveiledningen til sponavsugsanlegget!

### 7.2 Montere spenninnretningen for arbeidsstykker

Spenninnretningen for arbeidsstykker kan monteres i to posisjoner:

- For brede arbeidsstykker: Skyv spenninnretningen for arbeidsstykker i det bakre borhullet (33) i bordet og sikre den med låseskruen (34):
- For smale arbeidsstykker: Løsne låseskruen (32) og skyv den fremre delen av spenninnretningen inn i det fremre borhullet (35) i bordet.

### 7.3 Nettilkobling



#### Fare! Elektrisk spenning

Apparatet må kun kjøres med en strømkilde som oppfyller de etterfølgende kravene (see også kapittelet om "Tekniske data"):

- Nettspenning og -frekvens må stemme overens med de data som er oppgitt på maskinens typeskilt;
- Sikring med en FI-bryter med en feilstrøm på 30 mA
- Dåsene er installert, jordet og kontrollert forskriftsmessig.

- Legg nettleiingen slik at den ikke er i veien under arbeidet og ikke kan skades.
- Bruk kun gummikabel med tilstrekkelig tverrsnitt ( $3 \times 1,5 \text{ mm}^2$ ) som forlengelseskabel.
- Bruk en forlengelseskabel utendørs. Bruk kun forlengelseskabler utendørs som er tillatt for dette formålet og kjennetegnet tilsvarende.
- Unngå uforvarende starting. Vær sikker på at bryteren er slått av når du stikker støpselet i veggkontakten.

### 8. Betjening

- Kontroller at sikkerhetsinnretningene er i feilfri tilstand før du begynner arbeidet.
- Innnta riktig arbeidsstilling for å sage:
  - Foran på betjeningssiden;
  - Frontalt mot sagen;
  - Ved siden av sagbladets fluktlinje.



#### Fare!

Under saging må arbeidsstykket alltid være klemt fast i spenninnretningen for arbeidsstykker.

- Sag aldri arbeidsstykker som ikke kan spennes fast med spenninnretningen for arbeidsstykker.



#### Klemfare!

Ikke kom inn i området rundt hengslene eller under maskinen når saghodet skal helles eller svinges!

- Hold saghodet fast når du heller det.
- Bruk følgende under arbeidet:
  - Underlag – for lange arbeidsstykker når de kan falle ned fra bordet etter gjennomsaging;
  - Sponpose eller sponavsugsanlegg.
- Sag kun arbeidsstykker som er så store at du kan holde dem sikkert under sagingen.
- Trykk alltid arbeidsstykket ned på bordet under saging, og pass på at det ikke klemmer. Du skal heller ikke bremse sagbladet med trykk mot si-

den. Der er fare for ulykker når sagbladet blir blokkert.

### 8.1 Rette kutt

#### Utgangsstilling

- Transportlås trukket ut.
- Saghodet er svingt oppover.
- Svingskiven står i  $0^\circ$ -stilling, låsespaken for svingskive er trukket til.
- Vippearmens helling mot vertikalen er  $0$ , låsearmen for hellingsinnstilling er trukket til.

#### Sage arbeidsstykke

1. Trykk arbeidsstykket mot arbeidsstykkeanslaget og klem det fast med spenninnretningen.
2. Aktiver sikkerhetslåsen (18), trykk AV/PÅ-bryteren (19) og hold den inne.
3. Hold i håndtaket og senk saghodet langsomt helt nedover. Under saging trykkes saghodet bare så hardt mot arbeidsstykket at motorturtallet ikke synker for mye.
4. Sag gjennom arbeidsstykket i en arbeidsgang.
5. Slipp AV/PÅ-bryteren og la saghodet svinge langsomt tilbake til øvre utgangsstilling.

### 8.2 Gjæringskutt

#### Utgangsstilling

- Transportlås trukket ut.
- Saghodet er svingt oppover.
- Vippearmens helling mot vertikalen er  $0$ , låsearmen for hellingsinnstilling er trukket til.

#### Sage arbeidsstykke

1. Vri løs festespaken (10) på dreiebordet (12).
2. Innstill ønsket vinkel.
3. Skru fast låsespaken for dreiebordet.
4. Sag arbeidsstykket som beskrevet for "Rette kutt".

### 8.3 Skrå kutt

#### Utgangsstilling

- Transportlås trukket ut.
- Saghodet er svingt oppover.
- Svingskiven står i  $0^\circ$ -stilling, låsespaken for svingskive er trukket til.

#### Sage arbeidsstykke

1. Løsne låsearmen (6) for hellingsinnstilling på baksiden av sagen.
2. Hell vippearmen langsomt til ønsket stilling (29).
3. Trekk fast låsearmen for hellingsinnstilling.
4. Sag arbeidsstykket som beskrevet for "Rette kutt".

### 8.4 Doble gjæringskutt



#### Merk:

Doble gjæringskutt er en kombinasjon av gjæringskutt og skrå kutt. Det vil si at arbeidsstykket sages på skrå til den bakre anleggskanten og på skrå til oversiden.



#### Fare!

Ved dobbeltgjæringskutt er sagbladet lettere tilgjengelig på grunn av den sterke hellingen - dermed er faren for personskader større. Hold tilstrekkelig avstand til sagbladet!

#### Utgangsstilling

- Transportlås trukket ut.
- Saghodet er svingt oppover.
- Sett fast svingskiven i ønsket stilling.
- Vippearmen er hellet og låst i ønsket vinkel til overflaten på arbeidsstykket.

#### Sage arbeidsstykke

- Sag arbeidsstykket som beskrevet for "Rette kutt".

## 9. Vedlikehold og stell



#### Fare!

Før alt vedlikeholds- og rengjøringsarbeid tar til, må støpselet tas ut av veggkontakten.

- Ytterligere vedlikeholds- eller reparasjonsarbeid som går utover det som er beskrevet i dette kapittelet må kun gjennomføres av fagpersonell.
- Deler som er skadet, spesielt sikkerhetsinnretninger, må kun erstattes med originaldeler. Deler som ikke er kontrollert og godkjent av produsenten kan føre til uforutsigbare skader.
- Etter vedlikehold og rengjøring må alle sikkerhetsinnretninger settes i drift igjen og kontrolleres.

### 9.1 Utskifting av sagbladet



#### Forbrenningsfare!

Like etter sagingen kan sagbladet være veldig varmt. Vent til sagbladet er avkjølt. Et varmt sagblad må aldri rengjøres med brennbare væsker.



#### Fare for skjæring også når sagbladet står stille!

Når du løsner og trekker fast spennskruen må pendelverndekelet være svingt over sagbladet. Bruk hansker når du skifter ut sagblad.

1. Lås saghodet i den øvre stillingen.
2. For å feste sagbladet trykker du inn låseknappen (17) samtidig som du dreier sagbladet med den andre hånden helt til låseknappen smekker på plass.

3. Løsne spennskruen (36) på sagbladakselen med unbrakonøkkelen (venstregjenge!).
4. Løsne sikkerhetslåsen (18), skyv pendelverndekeaset (16) oppover og hold det fast.
5. Ta den ytre flensen (37) og sagbladet forsiktig av sagbladakselen og lukk pendelverndekeaset igjen.

**Fare!**

Ikke bruk rengjøringsmiddel (f.eks. til å fjerne harpiksrester) som kan angripe maskinens deler av lettmetall og dermed redusere sagens styrke.

6. Rense spenneflatene:
  - Sagbladaksel (38),
  - Sagblad,
  - Ytterflens (37),
  - Indre flens (39)

**Fare!**

Legg den indre flensen riktig på! Ellers kan sagen blokkeres eller sagbladet løsne! Den indre flensen ligger riktig når ringnoten peker mot sagbladet og den flate siden peker mot motoren.

7. Sett på den indre flensen (39).
8. Løsne sikkerhetslåsen, skyv pendelverndekeaset oppover og hold det fast.
9. Legg på det nye sagbladet – vær oppmerksom på rotasjonsretningen: Sett fra venstre (den åpne) siden må pila på sagbladet tilsvare pilretningen (40) på sagbladdekeaset!

**Fare!**

Bruk kun egnede sagblader som er konstruert for det maksimale turtallet (se Tekniske data) – hvis sagbladene er uegnet eller skadet, kan deler slynge eksplosjonsaktig vekk på grunn av sentrifugalkraften.

Ikke bruk:

- Sagblad av høylegert hurtigstål (HSS)
- Skadde sagblader
- Kappskiver

**Fare!**

- Bruk kun originaldelar for å montere sagbladet.
- Ikke bruk løse reduksjonsringer, sagbladet kan ellers løsne.
- Sagblader må monteres slik at de roterer uten ubalanse eller slag og slik at de ikke kan løsne.

10. Lukk pendelverndekeaset igjen.
11. Skyv på ytterflensen – den flate siden må vise innover!
12. Sett på plass strammeskruen (venstregjenge!) og trekk fast for hånd.

For å feste sagbladet trykker du inn låseknappen mens du dreier sagbladet med den andre hånden helt til låseknappen smekker på plass.

**Fare!**

- Ikke bruk forlengelse på verktøyet til å skru fast sagbladet.
- Ikke trekk fast spennskruen ved å slå på montasjenøkkelen.

13. Trekk til spennskruen.
14. Kontroller funksjonen. For dette må sikkerhetslåsen løses og kappsagen foldes ned:
  - Pendelverndekeaset må frigi sagbladet når det svinges nedover, uten å berøre andre deler.
  - Når sagen svinges opp til utgangstilling må pendelverndekeaset automatisk dekke sagbladet.
  - Drei sagbladet for hånd. Sagbladet skal i alle posisjoner kunne dreies rundt uten å berøre andre deler.

## 9.2 Utskifting av innleggsskive

**Fare!**

Hvis innleggsskiven er skadet, er det fare for at små gjenstander klemmes fast mellom innleggsskiven og sagbladet og dermed blokkerer sagbladet. Skift straks ut skadde innleggsskiver!

1. Vri ut skruene på innleggsskiven (13). Roter eventuelt svingskiven og vipp saghodet slik at du når skruene.
2. Ta av innleggsskiven.
3. Sett inn en ny innleggsskive.
4. Trekk fast skruene på innleggsskiven.

## 9.3 Justere arbeidsstykkeanslaget

1. Løsne unbrakoskruene (41).
2. Juster arbeidsstykkeanslaget (7) slik at det står nøyaktig i rett vinkel mot sagbladet, når svingskiven er smekket på plass i 0-posisjon.
3. Trekk fast unbrakoskruene.

## 9.4 Justere skjærelaseren

1. Skru av laserdekeaset (45) og rens eventuelt glasset på dekeaset fra utsiden.

### Rette opp laser i rett vinkel

2. Trekk til eller løs den høyre unbrakoskruen (44) og/eller den venstre unbrakoskruen (42) for å stille laseren til en rett vinkel.

### Rette opp laseren mot siden

3. Løs den midtre unbrakoskruen (43).
4. Forskyv laserenheten horisontalt i langhullet:
  - Til høyre = risse-linjen blir forskjøvet mot høyre sett fra operatøren.

– Til venstre = risse-linjen blir forskjøvet mot høyre sett fra operatøren.

5. Trekk til igjen den midtre unbrakoskruen.
6. Skru fast laserdekeaset (45) igjen.

## 9.5 Rengjøring av maskinen

Fjern spon og støv med børste eller støvsuger fra:

- Reguleringsinnretninger;
- Betjenings-elementer;
- Motorens kjøleåpning;
- rommet under innleggsskiven.
- rommet ovenfor laserenheten.

## 9.6 Oppbevaring av maskinen

**Fare!**

- Oppbevar maskinen slik at den ikke kan startes av uvedkommende.
- Pass på at ingen kan skade seg på maskinen slik den står.

**Forsiktig!**

- Ikke oppbevar maskinen ubeskyttet utendørs eller i fuktige omgivelser.
- Pass på godkjente omgivelsesforhold (se Tekniske data).

## 9.7 Vedlikehold

### Før hver bruk

- Fjern spon med støvsuger eller pensel.
- Kontroller nettleiding og støpsel for skader, la ev. en elektriker skifte ut.
- Kontroller alle bevegelige deler, om de kan beveges fritt over hele bevegelsesområdet.

### Regelmessig, alt etter bruksforhold

- Kontroller alle skruer og bolter, ettertrekk om nødvendig.
- Kontroller returfjærene på saghodet (saghodet må vende tilbake til øvre utgangstilling med fjærkraft), skift eventuelt ut.
- Sett styreelementene inn med litt olje.

## 10. Tips og knep

- Bruk egnete underlag på venstre og høyre side av sagen for lange arbeidsstykker.
- Hold arbeidsstykket fast til høyre for sagbladet ved skrå kutt.
- Ved saging av små detaljer benyttes et tilleggsanslag (tilleggsanslag kan være for eksempel en passende planke som skrues fast til maskinens anslag).
- Når du sager et bøyd (forvrent) Brett (46) skal du legge den bøyde siden mot anslaget.
- Ikke sag arbeidsstykker på høykant, de skal ligge flatt på svingskiven.

### 11. Tilgjengelig tilbehør

For spesielle oppgaver vil du kunne kjøpe det etterfølgende tilbehøret i faghandelen – illustrasjonene finner du på begynnelsen av disse instruksjonene:

- A** Sagblad av hardmetall  
216 x 2,4 / 1,8 x 30 24 W  
For langs- og tverrkutt i massivt tre.
- B** Sagblad av hardmetall  
216 x 2,4 / 1,8 x 30 48 W  
For langs- og tverrkutt i massivt tre og sponplater.
- C** Sagblad av hardmetall  
216 x 2,4 / 1,8 x 30 60 FT  
For langs- og tverrkutt av laminerte plater og finerte plater.
- D** Sagbladdepot  
For sikker oppbevaring av sagblad og tilbehør.
- E** Vedlikeholds- og pleiespray  
For fjerning av harpiksrester og for konservering av metalloverflaten
- F** Avsugadapter  
for kopling av en et sponavsugsystem til sponavsugstussen.
- G** Maskingstativ  
Maskinunderstell og bordutvidelse i stabil og robust konstruksjon. Justerbar i høyden.

### 12. Reparasjoner



**Fare!**

Reparasjoner på elektrisk utstyr må kun foretas av godkjent elektriker!

Hvis du har Metabo elektroverktøy som trenger reparering, henvend deg til din Metabo representant. For adresser se [www.metabo.com](http://www.metabo.com).

Reservedellister kan du laste ned fra [www.metabo.com](http://www.metabo.com).

### 13. Avfallbehandling

Separat avfallbehandling! Dette produktet må ikke fjernes sammen med den alminnelige husholdningsøppelen.

Forbrukte elektriske redskap og tilbehør inneholder store mengder av verdifulle råvarer og kunststoffer, som må resirkuleres.

#### Kun for EU-land:



Kast ikke elektriske redskap i husholdningssøppelen! I henhold til det europeiske direktivet 2002/96/EG om elektriske og elektroniske apparater samt overføring til nasjonal lov må brukte elektriske redskap samles separat og tilføres en miljøvennlig resirkulering.

### 14. Problemer og feil

Nedenfor beskrives problemer og feil som du kan utbedre selv. Hvis tiltakene som er beskrevet ikke hjelper deg videre: se «Reparasjon». Hvis tiltakene som er beskrevet ikke hjelper deg videre, se "Reparasjoner".



**Fare!**

I forbindelse med problemer og feil skjer det spesielt mange ulykker. Pass derfor på følgende:

- Trekk ut støpselet før du utbedrer en feil.
- Sett alle sikkerhetsinnretninger i drift og kontroller dem igjen hver gang en feil har blitt utbedret.

#### Ingen kappefunksjon

Transport-lås låst.

- Trekk ut transportlåsen.

Sikkerhets-lås låst:

- Løsne sikkerhetslåsen.

#### Sageeffekt for liten

Sagbladet er uskarpt (bladet har ev. friksjonsmerker på sidene).

Sagblad uegnet for materialet (se kapitlet "Tekniske data");

Sagblad vridd:

- Skift ut sagblad (se kapitlet "Vedlikehold").

#### Sagen vibrerer sterkt

Sagblad vridd:

- Skift ut sagblad (se kapitlet "Vedlikehold").

Sagblad ikke riktig montert:

- Monter sagbladet riktig (se kapittel "Vedlikehold").

#### Svingskiven går tungt

Spon under svingskiven:

- Fjern spon.

### 15. Tekniske data

Spenning	V	220–240 (1~ 50/60 Hz)
Strømopptak	A	6
Sikring	A	10 (treg)
Motoreffekt (S6 20% 5 min.)	kW	1,35
Kapsling	IP	20
Verneklasse		II
Sagbladturtall	min <sup>-1</sup>	5000
Skjærehastighet	m/s	55
Diameter sagblad (ytterkant)	mm	216
Hull sagblad (innvendig)	mm	30
Mål		
Komplett maskin og emballasje (lengde/bredde/høyde)	mm	480 × 530 × 350
Maskinen klar til bruk, svingskive i 90°-stilling (lengde/bredde/høyde)	mm	480 × 543 × 325





## Innehållsförteckning

1.	Konformitetsdeklaration .....	18
2.	Komponenterna i en översiktbild.....	18
3.	Läs detta först!.....	18
4.	Säkerhet.....	18
5.	Uppställning och transport...	20
6.	Maskinen i detalj .....	20
7.	Driftstart.....	20
8.	Arbetsbeskrivning .....	21
9.	Service och underhåll .....	21
10.	Tips och tricks .....	22
11.	Tillbehör.....	23
12.	Reparation .....	23
13.	Omhändertagande .....	23
14.	Problem och felsökning .....	23
15.	Tekniska data .....	23

## 1. Konformitetsdeklaration

Vi deklarerar i eget ansvar att produkten stämmer överens med de på sida 3 uppgivna normer och riktlinjerna.

## 2. Komponenterna i en översiktbild

Bilden se sida 2.

- 1 Såggrepp
- 2 Bärhandtag
- 3 Spånsäck
- 4 Transportarretering
- 5 Laserutträde
- 6 Arreteringsspak för lutningsinställningen
- 7 Anhåll
- 8 Bord
- 9 Bordstillägg + bärhandtag
- 10 Arreteringshandtag för det svängbara bordet
- 11 Låsarm tillsatsbord
- 12 Svängbart bord
- 13 Bordsinlägg
- 14 Uppspänningsanordning för arbetsstycke
- 15 Belysning av snittområdet
- 16 Pendelskydd
- 17 Arretering av sågklingorna
- 18 Säkerhetslås
- 19 Strömbrytare såg

## 3. Läs detta först!

- Läs igenom bruksanvisningen helt innan maskinen tas i drift. Observera speciellt våra säkerhetsföreskrifter.
- Bruksanvisning vänder sig till personer med tekniska baskunskaper i hur man handskas med den här typen av maskiner. Om du inte har någon tidigare erfarenhet av sådana maskiner skall du först låta en erfarenare person hjälpa dig.

– Spara alla dokument som levererades med apparaten. Förvara kvittot för eventuella garantifall. Om du säljer eller lånar ut utrustningen skall alla levererade dokument medfölja.

– Tillverkaren ansvarar inte för skador som uppstår för att bruksanvisningens anvisningar in följts.

Information kännetecknas på följande sätt i bruksanvisningen:



**Fara!**  
Varning för personskador eller skador på miljön.



**Fara för elektricitet!**  
Varning för personskador pga. elektricitet.



**Fara för indragning!**  
Varning för personskador för att kroppsdelar eller kläder fastnar.



**OBS!**  
Varning för materiella skador.



**Märk:**  
*Kompletterande information.*

- Siffrorna i bilderna i början på bruksanvisningen
  - kännetecknar detaljer;
  - numreras fortlöpande;
  - syftar på motsvarande siffra inom parentes (1), (2), (3) ... i texten.
- Anvisningar till arbetsmoment som måste genomföras i en bestämd ordningsföljd är numrerade.
- Arbetsmoment som inte måste genomföras i en bestämd ordningsföljd kännetecknas av en punkt.
- Uppräkningar kännetecknas av ett streck.

## 4. Säkerhet

### 4.1 Föreskriven användning

Kapsåg kan användas för sågning på längden och tvären, lutad sågning, geringssågning samt dubbel geringssågning.

Endast material som sågklingan är lämpad för får bearbetas (tillåtna sågklingor se kapitel "Tillgängligt tillbehör").

Ämnenas tillåtna mått får inte överskridas (se kapitel "Teknisk data").

Arbetsstycken med runt eller oregelbundet tvärsnitt (t.ex. brännved) får ej sågas eftersom dessa ej kan hållas på ett säkert sätt. När smala arbetsstycken sågas på högkant måste rätt hjälpanhåll användas för att kunna föra arbetsstyckena på ett säkert sätt.

All annan användning är förbjuden. Icka avsedd användning, ändringar på apparaten och användning av delar som inte har kontrollerats och godkänts av leverantören kan medföra oavsebara skador!

### 4.2 Allmänna säkerhetsanvisningar

- Observera följande säkerhetsanvisningar när du använder maskinen, så att det inte kan ske några person- eller materialskador.
- Läs även de särskilda säkerhetsanvisningarna i respektive kapitel.
- Följ även lagliga direktiv eller arbetarskyddsföreskrifter för hantering med kapsågar.



**Allmänna faror!**

- Håll ordning på arbetsplatsen – om det är rörigt på arbetsplatsen kan det lätt hända en olycka. Håll golvet rent från lösa bitar som t.ex. spån och träbitar.
- Var uppmärksam. Var medveten om vad du gör - och arbeta förnuftigt. Använd inte cirkelsågen om du är okoncentrerad.
- Kom ihåg att även ta hänsyn till yttre faktorer. Se till att arbetsplatsen har bra belysning.
- Undvik olämpliga kroppsställningar. Det är viktigt att stå stadigt och att alltid hålla balansen.
- Denna såg får inte användas i närheten av brandfarliga vätskor eller gaser.
- Maskinen får endast tas i drift och användas av personer som är medvetna om farorna som kan utgå ifrån kapsågar. Personer under 18 år får endast använda utrustningen i samband med utbildning och under uppsikt av en handledare.
- Andra personer och speciellt barn får inte vidröra el-verktyget eller kabeln. Håll de borta från arbetsområdet.
- Undvik att överbelasta utrustningen – använd den endast inom det effektområde som anges i tekniska data.
- Använd det rätta el-verktyget. Använd inga maskiner med låg effekt för tunga arbeten. El-verktyget får inte användas för ändamål som det inte är avsedd för. En handcirkelsåg får till exempel inte användas för att kapa träkvistar eller klyva träklabbar.



**Fara för elektricitet!**

- Utsätt inte utrustningen för regn. Använd den inte heller i våta eller fuktiga utrymmen.
- Undvik att komma i beröring med jordade föremål (t ex värmeelement, rör, spisar, kylskåp) när du arbetar med sågen.
- Nätkabeln får inte användas för ändamål som den inte är avsedd för.

- Kontrollera el-verktygets anslutningsledning regelbundet och lämna den vid skador till en behörig elektriker för utbyte.
- Kontrollera förlängningsladdarna regelbundet och byt ut de i fall de är skadade.



### Risk för skada från rörliga delar!

- Maskinen får inte användas utan skyddsanordningar.
- Håll alltid tillräckligt avstånd till sågklingan när du sågar. Använd lämpliga påskjutare om så behövs. Håll tillräckligt avstånd till drivna komponenter under arbetets gång.
- Vänta tills sågklingan har stannat helt innan du avlägsnar mindre arbetsstycken, trärester osv. ur arbetsområdet.
- Såga endast arbetsstycken med mått som tillåter att du kan hålla i dem säkert när du arbetar.
- Använd spännanordningen eller ett skruvstycke för att fästa ämnet. Där hålls det säkrare än i Din hand.
- Bromsa inte klingan genom att trycka på den från sidan.
- Innan alla justering, underhåll eller lagning skall nätkontakten dras ut.
- Kontrollera att inga verktyg eller lösa delar ligger kvar i sågen när den startas (t ex efter servicearbeten).
- Dra ur stickkontakten när apparaten inte används.
- El-verktyg som inte används bör förvaras på en torr, högtbelägen och låst plats utanför barns räckvidd.



### Risk för skärskador även när skärverktygen står stilla!

- Använd skyddshandskar vid byte av skärverktyg.
- Lagra sågklingorna på ett ställe där ingen kan skada sig vid dem.



### Fara genom bakslag av såghuvudet (sågklingan fastnar i arbetsstycket och såghuvudet slår plötsligt uppåt)!

- Välj ett sågblad som är anpassad till ämnet som skall sågas.
- Håll fast i handtaget ordentligt. I det ögonblick som sågklingan går in i arbetsstycket är faran för bakslag särskilt stor.
- Såga tunna eller tunnväggiga arbetsstycken endast med fintandad sågklinga.
- Använd alltid vassa sågklingor. Byt genast trubbiga sågklingor. Faran för bakslag är stor när en trubbig sågtand fastnar i arbetsstyckets yta.
- Se till att arbetsstyckena inte förskjuts.
- Om du är osäker ska du undersöka om arbetsstycket innehåller främman-

de föremål (till exempel spikar eller skruvar).

- Såga aldrig mer än ett arbetsstycke åt gången och inte heller buntar med flera stycken. Risken är stor att man kan skada sig när ett stycke slungas iväg okontrollerat av sågklingan.



### Fara för indragning!

- Använd lämpliga kläder. Se till att inga kroppsdelar eller klädesplagg fastnar i rörliga delar och dras in i maskinen (använd **inte** slips, **inga** handskar, **inga** kläder med vida ärmar; den som har långt hår måste alltid använda ett hårnät).
- Såga aldrig arbetsstycken med linor, snören, band, kablar eller trådar eller som innehåller sådant material.



### Fara pga av bristande personlig skyddsutrustning!

- Använd hörselskydd för att undvika risken att tappa hörseln.
- Använd skyddsglasögon.
- Använd andningskydd.
- Använd rätt arbetskläder.
- Använd halkfria skor.
- Använd andningsmask vid arbeten som genererar damm.
- Använd handskar när Du hanterar sågblad eller ruggiga verktyg. Transportera sågbladen i en behållare.



### Fara för sågspån!

- Vissa sågspånssorter (t.ex. från bok-, ek- och askträ) kan orsaka cancer vid inandning. Arbeta endast med spånsug. Kontrollera att det har kopplats in och används korrekt. Spånsugen måste uppfylla de värden som anges i de tekniska specifikationerna.
- Se till att så lite sågspån som möjligt sprids till omgivningen:
  - Avlägsna sågspånet ur arbetsområdet (blås ej bort sågspånet!);
  - Reparera otätheter i spånsugen;
  - Sörj för god ventilation.



### Fara vid tekniska förändringar på sågen eller vid användning av delar som ej testats och godkänts av tillverkaren!

- Montera utrustningen exakt enligt dessa anvisningar.
- Användning av andra el-verktyg och annat tillbehör kan medföra skaderisk för Dig. Använd endast delar som godkänts av tillverkaren. Detta gäller i synnerhet för:
  - Sågklingor (se "Tillgänglig tillbehör");
  - Säkerhetsanordningar (se reservdelslista).
- Gör inga ändringar på utrustningens delar.

- Kontrollera att det på sågbladet uppgivna varvtalet är minst lika högt som varvtalet som uppgivits på sågen.
- Använd endast distansbrickor och spindelringar som är lämpade för ändamålet som leverantören har uppgivit.



### Fara på grund av brister på apparaten!

- Vårda maskinen med tillbehör väl. Håll skärverktygen vassa och rena för att kunna arbeta bättre och säkrare. Följ instruktionerna för smörjning och för verktygsbyte.
- Kontrollera om det finns eventuella skador före driften: Innan maskinen används måste man noga undersöka att säkerhetsanordningar, skyddsanordningar eller lätt skadade delar fungerar som de ska. Kontrollera att de rörliga delarna fungerar felfritt och inte fastnar. Alla delar måste vara riktigt monterade och alla villkor vara uppfyllda för att maskinen skall kunna fungera felfritt.
- Använd ej skadade eller deformerade sågklingor.
- Skadade skyddsanordningar och delar skall lagas eller bytas ut av en godkänd fackverkstad med hjälp av originalreservdelar; i annat fall utsätts brukaren för risk för olyckor. Cirkelsågen får inte användas om strömbrytaren inte fungerar.
- Handtagen skall vara torra och fria från olja och fett.
- Kontakten får inte dras ur uttaget via kabeln. Skydda kabeln från värme, olja och vassa kanter.



### Fara genom buller!

- Använd hörselskydd.
- Se även av bullerskäl till att sågklingan ej är skev. En skev sågklinga orsakar särskilt starka vibrationer. Detta leder till buller.



### Fara genom laserstrålning!

Laserstrålar kan orsaka allvarliga ögonskador. Titta aldrig in i laseröppningen. Lasern får inte bytas ut mot en laser av annan typ. Lasern skall repareras eller bytas ut av laserns leverantör eller av en auktoriserad repräsentant.



### Fara genom låsta ämnen eller ämnesdelar!

När en låsning uppstår:

1. Stäng av maskinen.
2. Dra ur stickkontakten.
3. Använd handskar.
4. Åtgärda låsningen med lämpliga verktyg.

### 4.3 Symboler på maskinen



#### Fara!

Om varningarna inte observeras kan svåra kropps- och saksador vara följden.



Varning för ett riskställe



Grip inte i sågklingan



Använd inte maskinen i fuktiga eller våta miljöer.



Läs bruksanvisningen.



Använd skyddsglasögon och hörselskydd.

### 4.4 Säkerhetsanordningar

#### Pendelskydd(16)

Pendelskyddet förhindrar att man vidrör sågklingan av misstag och skyddar mot spån som flyger omkring.

#### Säkerhetsläs(18)

Säkerhetsföregglingen blockerar det rörliga sågklingeskyddet: Sågklingan förblir skyddad och kapsågen kan inte sänkas ned, så länge säkerhetsläset inte svängs åt sidan.

#### Arbetsstyckets anhåll(7)

Arbetsstyckets anhåll förhindrar att arbetsstycken kan röra sig under sågning. Arbetsstyckets anhåll skall alltid vara monterat under drift.

Tillsatsprofilen (20) på arbetsstyckets anhåll kan förskjutas efter att arreteringskruven (21) lossats. Detta kan behövas vid sågning av längre arbetsstycken:

## 5. Uppställning och transport

#### Montering av transporthandtaget

- Skruva fast transporthandtaget på såghuvudet. Se till att klacken i handtaget fastnar i urtaget (22) på såghuvudet.

#### Montering av tillsatsbordet

1. Ta ut det högra och vänstra tillsatsbordet ur transportförpackningen.
2. Skruva ur skruvarna (23) på det högra och vänstra tillsatsbordets styrskenor.
3. Skjut in styrskenorna helt in i hållarna. Tänk på att längdanhållet (24) på tillsatsbordet kan fällas upp (se bilden).
4. Lyft upp apparaten i de främre benen, luta den försiktigt bakåt och ställ upp den så att den inte kan välta.
5. Dra åt skruvarna på styrskenorna igen.
6. Ta tag i apparatens främre ben, luta den försiktigt framåt och sätt ned den.

7. Ställ in önskad bordsbredd och lås fast tillsatsbordet med låsarmen (11).

#### Uppställning

För säkert arbete skall maskinen fästas på ett stabilt underlag.

- Som underlag kan en fastmonterad arbetsplatta eller arbetsbänk användas.
- Ytans höjd bör vara 800 mm.
- Maskinen måste stå säkert även under bearbetning av större arbetsstycken.
- Långa arbetsstycken måste dessutom stöttas med lämpligt tillbehör.



#### Märk

*För mobil användning kan apparaten skruvas på en spån- eller träplatta (500 mm x 500 mm, minst 19 mm tjock). När maskinen används skall plattan med skruvvingar fästas på en arbetsbänk.*

1. Skruva fast maskinen på underlaget.
2. Lossa transportarreteringen: Tryck såghuvudet något nedåt och håll fast det. Dra ut transportarreteringen (4) ur det djupare spåret (25), vrid den 90° och haka fast den i det planare spåret (26).
3. Sväng långsamt upp såghuvudet.
4. Behåll förpackningen för senare användning eller källsortera den miljövänligt.

#### Transport

1. Sväng såghuvudet nedåt och haka fast transportarreteringen (4) i det djupare spåret.
2. Demontera påmonterade delar, som sticker ut utanför maskinen.



#### OBS!

Sågen skall inte bäras i skyddsanordningarna.

3. Lyft maskinen i bärhandtaget.

## 6. Maskinen i detalj

#### På/av-strömbrytare motor (19)

Påkoppling av motorn:

- Tryck på/av-strömbrytaren och håll den nedtryckt.

Frånkoppling av motorn:

- Släpp start-stopp strömbrytaren.

#### På/av-strömbrytare belysning av snittområdet (27)

Slår på och stänger av belysningen av snittområdet.

#### På/av-strömbrytare märklaser för markering av såglinje (28)

Slår på och stänger av märklaser.

#### Inställning av lutningen

När låsspaken på baksidan (7) har lösts, kan sågen lutas steglöst mellan

0° och 45° från det lodrätta åt vänster (29).



#### Fara!

Se till att sågens lutningsvinkel inte kan förändras genom att dra åt lutningsarmens arreteringsarm.

#### Svängbart bord

Det svängbara bordet kan ställas in efter att arreteringshandtaget lossats (10). På så sätt kan snittvinkeln justeras till arbetsstyckets stödkant. På varje sida är en vinkel upp till 47° möjlig.

Det svängbara bordet kan låsas fast i vinkellägena 0°, 15°, 22,5°, 30° och 45°.



#### Fara!

För att geringsvinkeln ej ska förändras under sågningen måste det svängbara bordets arreteringshandtag dras åt (även i arreteringspositionerna!).

## 7. Driftstart

### 7.1 Montering av spånsäcken



#### Fara!

Vissa sågspånssorter (t.ex. från bok-, ek- och askträ) kan orsaka cancer vid inandning.

- Arbeta endast med monterad spånsäck eller en lämplig spånutsugningsanläggning.
- Använd dessutom ett andningskydd, eftersom inte alla sågspån fångas upp respektive sugts upp.
- Töm spånsäcken regelbundet. Använd andningskydd vid tömningen.

När du använder maskinen med den medföljande spånsäcken:

- Stick på spånsäcken (3) på spånstosen (30). Se till att spånsäckens dragkedja (31) är stängd.

När du ansluter maskinen till en spånutsugningsanläggning:

- Använd en för ändamålet lämpad adapter för anslutning till spånstosen.
- Kontrollera att spånutsugningsanläggningen uppfyller kraven i kapitlet "Tekniska data".
- Beakta spånutsugningsanläggningens bruksanvisning!

### 7.2 Montera uppspänningsanordningen för arbetsstycken

Uppspänningsanordningen kan monteras i två lägen:

- För breda arbetsstycken: Skjut in uppspänningsanordningen i bordets bakre hål (33) och skruva fast den med låsskruven (34):
- För smala arbetsstycken: Lossa låsskruven (32) och skjut in

uppspänningsanordningens främre del i bordets främre hål (35):

### 7.3 Nätanslutning



#### Fara! Elektrisk spänning

Maskinen får bara anslutas till strömkärlor som uppfyller följande krav (se även kapitel "Teknisk data"):

- Nätspänning och -frekvens skall överensstämma med uppgifterna på maskinens typskylt.
- Utrustningen ska säkras med jordfelsbrytare med felström 30 mA.
- Alla stickkontakter skall vara jordade enligt föreskrift.

- Lägg nätkabeln så att den inte är i vägen eller kan skadas under arbetet.
- Som förlängningskablar får bara gummikablar med tillräcklig area användas ( $3 \times 1,5 \text{ mm}^2$ ).
- Använd förlängningssladdar för användning utomhus. Utomhus bör endast förlängningssladdar användas som är godkända och märkta för användning utomhus.
- Undvik oavsiktlig uppstart. Kontrollera att brytaren är avstängd innan kontakten sätts i eluttaget.

## 8. Arbetsbeskrivning

- Kontrollera säkerhetsanordningarnas felfria tillstånd innan arbetet påbörjas.
- Stå på rätt ställe under sågning:
  - Framme på manöversidan;
  - Mitt framför sågen;
  - Vid sidan om syftlinjen.



#### Fara!

Vid sågning måste arbetsstycket alltid spännas fast i uppspänningsanordningen.

- Såga aldrig arbetsstycken som inte kan spännas fast i uppspänningsanordningen.



#### Fara för klämskador!

Greppa inte tag i gångjärnsområdet eller under maskinen vid lutning eller svängning av såghuvudet!

- Håll fast såghuvudet när det lutas.
- Vid arbete med maskinen, använd:
  - Stöd för arbetsstycket – när du sågar långa arbetsstycken som skulle falla ned på golvet när de kapps.
  - Spånsäck eller spånutsugningsanläggning.
- Såga endast arbetsstycken med mått som tillåter att du kan hålla i dem säkert när du arbetar.
- Tryck alltid arbetsstycket mot sågbordet under sågning och ställ det inte på högkant. Bromsa heller inte kling-

an genom att trycka på den från sidan. Fara för olycka föreligger om sågklingan blockeras.

### 8.1 Rak sågning

#### Utgångsläge

- Transportarreteringen utdragen.
- Såghuvudet uppsvängt.
- Det svängbara bordet befinner sig i 0°-läge, arreteringshandtaget för bordet är åtdraget.
- Armens lutning i förhållande till en lodrät linje är 0°, lutningsinställningens arreteringsarm är åtdragen.

#### Såga arbetsstycke

1. Tryck arbetsstycket mot anhållet och spänn fast det med uppspänningsanordningen.
2. Lossa säkerhetslåset (18) och tryck på start-/stoppkontakten (19) och håll den intryckt.
3. Håll i handtaget och sänk långsamt ner såghuvudet ända ner. Tryck endast ner såghuvudet så hårt på arbetsstycket under sågningen att motorns varvtal ej sjunker för lågt.
4. Såga av arbetsstycket i ett arbetsmoment.
5. Släpp start/stopp kontakten och låt såghuvudet långsamt svänga tillbaka till det övre utgångsläget.

### 8.2 Geringsågning

#### Utgångsläge

- Transportarreteringen utdragen.
- Såghuvudet uppsvängt.
- Armens lutning i förhållande till en lodrät linje är 0°, lutningsinställningens arreteringsarm är åtdragen.

#### Såga arbetsstycke

1. Skruva loss arreteringshandtaget (10) för det svängbara bordet (12).
2. Ställ in önskad vinkel.
3. Dra åt det svängbara bordets arreteringshandtag.
4. Såga arbetsstycket så som beskrivs under "Såga rakt".

### 8.3 Lutande snitt

#### Utgångsläge

- Transportarreteringen utdragen.
- Såghuvudet uppsvängt.
- Det svängbara bordet befinner sig i 0°-läge, arreteringshandtaget för bordet är åtdraget.

#### Såga arbetsstycke

1. Lossa arreteringsarmen (6) för lutningsinställningen på sågens baksida.
2. Luta armen långsamt till önskad position.(29)
3. Dra åt lutningsinställningens arreteringsarm.
4. Såga arbetsstycket så som beskrivs under "Såga rakt".

### 8.4 Dubbel geringsnitt



#### Märk:

Dubbel geringsnitt är en kombination av geringsnitt och lutande snitt. Detta betyder att arbetsstycket sågas snett i förhållande till den bakre stödkanten och snett i förhållande till ytan.



#### Fara!

Vid dubbel geringsågning är sågklingan lättare åtkomligt på grund av den starka lutningen - därför består höjd risk för skada. Håll tillräckligt avstånd till sågklingan när du sågar!

#### Utgångsläge

- Transportarreteringen utdragen.
- Såghuvudet uppsvängt.
- Lås sågbordet i önskad ställning;
- Armen lutad och arreterad i önskad vinkel till arbetsstyckets yta.

#### Såga arbetsstycke

- Såga arbetsstycket så som beskrivs under "Såga rakt".

## 9. Service och underhåll



#### Fara!

Dra alltid ut kontakten ur vägguttaget innan underhålls- eller rengöringsarbeten genomförs.

- Allt annat reparations- och underhållsarbete än det som beskrivits här skall utföras av behörig reparatör.
- Skadade delar och i synnerhet säkerhetsanordningar skall bara bytas ut mot originaldelar. Delar som inte är kontrollerade och godkända av leverantören kan medföra oförutsebara skador.
- Efter underhåll och rengöring ska alla säkerhetsanordningar kopplas på och kontrolleras.

### 9.1 Byta sågklinga



#### Risk för brännskador!

Sågklingan kan vara mycket het direkt efter sågningen. Låt den heta klingan svalna. Rengör inte heta sågklingor med brännbara vätskor.



#### Det finns även risk för skärskador när sågklingorna står stilla!

När spänskruven lossas eller dras åt måste pendelskyddets huv vara insvängt över sågklingan. Använd alltid handskar vid byte av klinga.

1. Lås fast såghuvudet i det övre läget.
2. Arretera sågklingan genom att trycka på låsknappen (17) och vrid på sågklingan med andra handen, tills att arreteringsknappen sitter på plats.

- Skruva av spännskraven (36) på klingaxeln med insexnyckeln (vänstergänga!).
- Lossa säkerhetslåset (18) och skjut pendelskyddet (16) uppåt och håll det där.
- Ta försiktigt av ytterflänsen (37) och sågklingan från klingaxeln och stäng pendelskyddet igen.

**Fara!**

Använd inga rengöringsmedel (t.ex. för att ta bort kådresten), som kan angripa sågens lättmetalldelar. Sågens stabilitet kan därigenom påverkas.

- Rengör spännytorna:
  - (38)Klingaxeln,
  - Sågklinga,
  - Ytterfläns (37),
  - Innerfläns (39).

**Fara!**

Sätt dit innerflänsen på rätt sätt! Sågen kan annars blockeras eller sågklingan lossna! Innerflänsen ligger riktigt när ringspåret pekar mot sågklingan och den plana sidan mot motorn.

- Sätt dit innerflänsen (39).
- Lossa säkerhetslåset och skjut pendelskyddet uppåt och håll det där.
- Lägg på en ny sågklinga – observera rotationsriktningen: sett från den vänstra (öppna) sidan måste pilen på sågklingan överensstämma med pilriktningen (40) på klingskyddet!

**Fara!**

Använd endast lämpliga sågklingor som är anpassade till maximalt varvtal (se "Teknisk data") – andra typer av eller skadade sågklingor kan få delar att slungas ut med explosionsartad kraft på grund av centrifugalkraften

Använd aldrig:

- Sågklingor tillverkade av höglegerat material;
- skadade sågklingor;
- kapskivor.

**Fara!**

- Sågklingan får endast användas tillsammans med originaldelar.
- Använd aldrig lösa reducerbussningar, då kan sågklingan lossna.
- Sågklingan skall monteras så att den inte roterar obalanserat och slår eller kan lossna.

- Stäng pendelskyddet igen.
- Skjut på ytterflänsen – den plana sidan ska peka mot motorn!
- Skruva på spännskraven (vänstergänga!) och drag åt ordentligt.

Arretera sågklingan genom att trycka på låsknappen och vrida på sågklingan med andra handen, tills att arreteringsknappen sitter på plats.

**Fara!**

- Förläng inte verktyget för fastspänning av sågklingan.
- Spännskraven får inte bankas fast på monteringsnyckeln.

- Dra åt spännskraven igen.
- Kontrollera funktionen. Lossa säkerhetslåset och fäll ned kapsågen:
  - Pendelskyddets huv måste frigge sågklingan utan att vidröra andra delar när den svängs ner.
  - När sågen fälls upp till utgångsläget skall pendelskyddet automatiskt täcka sågklingan.
  - Vrid sågklingan för hand. Sågklingan ska kunna vrida sig i alla möjliga justeringspositioner, utan att vidröra andra delar.

**9.2 Byta bordsinlägg****Fara!**

Vid skadat bordsinlägg föreligger risk att små föremål fastnar mellan bordsinlägget och sågklingan och blockerar sågklingan. Byt genast trasiga bordsinlägg!

- Skruva ur skruvarna ur bordsinlägget (13). Vrid vridbordet vid behov och luta såghuvudet för att komma åt skruvarna.
- Tag av bordsinlägget.
- Sätt in nytt bordsinlägg.
- Dra åt skruvarna på bordsinlägget.

**9.3 Justering av arbetsstycksanhållet**

- Lossa insexskruvarna (41).
- Justera anhållet (7) så att det står exakt rätvinkligt i förhållande till sågklingan när det svängbara bordet är i 0°-positionen.
- Drag åt insexskruven.

**9.4 Justera märklasern**

- Skruva av laseråpan (45) och rengör åpanns glas på utsidan om det behövs.

**Justering av lasern rätvinkligt**

- Lossa eller dra åt höger insexskruv (44) och/eller vänster insexskruv (42) för att justera lasern rätvinkligt.

**Justering av lasern i sidled**

- Lossa insexskruven i mitten (43).
- Förflytta laserenheten horisontalt i slitshålet:
  - Åt höger = såglinjen flyttas åt höger sett från användaren.
  - Åt vänster = såglinjen flyttas åt vänster sett från användaren.

- Dra åt insexskruven i mitten igen.
- Skruva fast laseråpan (45) igen.

**9.5 Rengöring av maskinen**

Avlägsna spån och damm med hjälp av en borste eller dammsugare från/ur:

- Justeringsanordningar;
- Manöverelement;
- Motorns kylöppningar;
- Under bordsinlägget;
- Över laserenheten.

**9.6 Förvaring av verktyget****Fara!**

- Förvara verktyget så att det inte kan tas i drift av obehöriga.
- Försäkra dig om att ingen kan skada sig på verktyget när det inte används.

**OBS!**

- Förvara inte sågen oskyddad utomhus eller i fuktiga arbetslokaler.
- Beakta de tillåtna omgivningsförhållanden (se teknisk data).

**9.7 Underhåll****Före varje användning**

- Ta bort sågspån med en dammsugare eller pensel.
- Kontrollera om kabeln och stickkontakt är skadade och låt i så fall en elinstallatör ersätta dessa.
- Kontrollera att alla rörliga delar kan röra sig helt fritt.

**Regelbundet, beroende på driftvillkor**

- Kontrollera alla skruvförband och dra åt dem vid behov
- Kontrollera såghuvudets returfunktion (såghuvudet måste med fjäderns hjälp återgå till utgångsläget), ersätt fjädern om så behövs.
- Olja in styrelementen något.

**10. Tips och tricks**

- Använd lämpligt underlag till höger och vänster om sågen om långa arbetsstycken skall bearbetas.
- Håll fast arbetsstycket till höger om sågklingan vid lutad sågning.
- Vid sågning av mindre bitar, använd tillsatsanhåll (som tillsatsanhåll kan du t.ex. använda en passande bräda, som skruvas fast på maskinens anhåll).
- Vid sågning av en välvd (böjd) bräda (46) skall den utåt välvda sidan läggas mot ämnesanslaget.
- Såga ej i arbetsstycket som står på högkant, lägg dem plant på det vridbara bordet.

## 11. Tillbehör

För speciella uppgifter finns följande tillbehör i fackhandeln – bilderna finns i början på bruksanvisningen:

- A** Sågklinga hårdmetall  
216 x 2,4 / 1,8 x 30 24 W  
för sågning på längden och tvären i massivt trä.
- B** Sågklinga hårdmetall  
216 x 2,4 / 1,8 x 30 48 W  
för sågning på längden och tvären i massivt trä och spånplattor.
- C** Sågklinga hårdmetall  
216 x 2,4 / 1,8 x 30 60 FT  
för sågning på längden och tvären i beskiktade plattor och fanérskivor.
- D** Sågklingsmagasin  
för säker förvarning av sågklingor och tillbehör.
- E** Rengöringspray  
Tar bort rester av kåda och skyddar metallytorna.
- F** Utsugningsadapter  
för anslutning av en spånutsugningsanläggning till spånstosen.
- G** Maskinstativ  
maskinstativ och tillsatsbord med en stabil och robust konstruktion. Kan ställas in på höjden.

## 12. Reparation



**Fara!**

Reparationer på el-verktyg får bara utföras av utbildade elektriker!

Metaboverktyg i behov av reparation bör lämnas till en Metaborepräsentant. Adresser finns under [www.metabo.com](http://www.metabo.com).

Reservdelslistor kan laddas ned under [www.metabo.com](http://www.metabo.com).

## 13. Omhändertagande

Separat insamling! Produkten får inte lämnas tillsammans med hushållsavfallet.

Uttjänta elverktyg och tillbehör innehåller stora mängder värdefulla rå- och plastmaterial som skall föras till återvinningen.

### Endast för EU-länder:



El-verktyg får inte slängas bland hushållsavfallet! Enligt EU-riktlinjen 2002/96/EG om uttjänta el- och elektronikapparater och dess omsättning i nationell lagstiftning skall förbrukade elverktyg samlas in separat och skickas till en miljöanpassad återvinning.

## 14. Problem och felsökning

I följande avsnitt beskrivs problem och störningar som du själv får åtgärda. Se även "Reparation" om de beskrivna åtgärderna ej hjälper.



**Fara!**

Väldigt många olyckor inträffar i samband med problem och störningar. Beakta därför:

- Dra kontakten ur vägguttaget innan åtgärder vidtas för att åtgärda störningar.
- Efter byte av sågklinga skall alla säkerhetsanordningar kopplas in och kontrolleras igen.

### Ingen kapfunktion

Transportarreteringen låst:

- Drag ut transportarreteringen. Säkerhetslåset aktiverat.
- Lossa säkerhetslåset.

### Sågeffekten för låg

Sågklingan är slö (sågklingan har ev anlöpning på sidan);

Sågklingan ej lämpad för materialet (se kapitlet "Teknisk data");

Sågklingan skev:

- Byt sågklinga (se kapitlet "Underhåll").

### Sågen vibrerar starkt

Sågklingan skev:

- Byt sågklinga (se kapitlet "Underhåll").

Sågklingan ej riktigt monterad:

- Montera sågklingan riktigt (se kapitlet "Underhåll").

### Vridbordet trögar

Spån under vridbordet:

- Avlägsna spånen.

## 15. Tekniska data

Spänning	V	220–240 (1~ 50/60 Hz)
Strömupptagning	A	6
Säkring	A	10 (trög)
Motoreffekt (S6 20% 5 min.)	kW	1,35
Kapslingsklass	IP	20
Skyddsklass		II
Sågklingans varvtal	min <sup>-1</sup>	5000
Snitthastighet	m/s	55
Diameter sågklinga (utvändigt mått)	mm	216
Sågklingans borrar (inre)	mm	30
Mått		
Maskinen komplett med förpackning (längd/bredd/höjd)	mm	480 × 530 × 350
Driftklar maskin, vridbordet i 90° -läge (längd/bredd/höjd)	mm	480 × 543 × 325





## Sisällysluettelo

1. Vaatimustenmukaisuusvakuutus .....	25
2. Komponentit yleiskuvassa .....	25
3. Lue ensin! .....	25
4. Turvallisuus .....	25
5. Pystytys ja kuljetus .....	27
6. Laite yksityiskohtaisesti .....	27
7. Käyttöönotto .....	27
8. Käyttö .....	28
9. Huolto ja hoito .....	28
10. Neuvot ja ohjeet .....	30
11. Saatavissa olevat lisävarusteet .....	30
12. Korjaus .....	30
13. Hävittäminen .....	30
14. Ongelmat ja häiriöt .....	30
15. Tekniset tiedot .....	31

### 1. Vaatimustenmukaisuusvakuutus

Täten vakuutamme yksinvastuullisina, että tämä tuote vastaa sivua 3 ilmoitettuja normeja ja direktiivejä.

### 2. Komponentit yleiskuvassa

Kuva, katso sivua 2.

- 1 Sahan käyttökahva
- 2 Kantokahva
- 3 Lastusäkki
- 4 Kuljetuslukitus
- 5 Lasersäteen ulostulokohta
- 6 Kallistussäädön kiristysvipu
- 7 Työkappaleen vaste
- 8 Pöytä
- 9 Pöydän levennys + kantokahva
- 10 Pyörivän pöydän kiristyskahva
- 11 Pöydän levennyksen salpausvipu
- 12 Pyörivä pöytä
- 13 Sahaosalusta
- 14 Työkappaleen kiristyslaite
- 15 Sahaosalueen valaistus
- 16 Heilahtelusuoja
- 17 Sahanterän salpaus
- 18 Turvalukitus
- 19 Sahan Päälle/Pois-kytkin

### 3. Lue ensin!

- Lue tämä ohjekirja kokonaan ennen laitteen käyttöönottoa. Huomioi erityisesti turvallisuusohjeet.
- Tämä ohjekirja on suunnattu henkilöille, jotka omaavat tässä kuvatussa kaltaisten laitteiden käsittelyä koskevat tekniset perustiedot. Mikäli sinulla ei ole minkäänlaista kokemusta tällaisista laitteista, pyydä apua henkilöltä, jolla on kokemusta sahojen käytöstä.
- Säilytä kaikki tämän laitteen mukana toimitetut asiakirjat. Säilytä ostokuitti mahdollista takuutausta varten. Mi-

käli lainaat laitetta tai myyt sen, luovuta aina myös kaikki laitteen mukana toimitetut asiakirjat mukaan.

– Valmistaja ei ota mitään vastuuta vaurioista, jotka aiheutuivat siitä, ettei tätä käyttöohjetta huomioitu.

Tässä käyttöohjeessa olevat tiedot ovat merkitty seuraavasti:



**Vaara!**  
Varoitus henkilövahingoista tai ympäristövahingoista.



**Sähköiskuvaara!**  
Varoitus sähköisyydestä johtuvista henkilövahingoista.



**Sisäänvetovaara!**  
Varoitus ruumiinosien tai vaatetuksen sisäänvedosta johtuvista henkilövahingoista.



**Huomio!**  
Varoitus esinevahingoista.



**Ohje:**  
*Täydentävät informaatiot.*

- Tämän ohjeen alussa olevissa kuvissa olevat numerot
  - merkitsevät yksittäisosia;
  - ovat läpinumeroidut;
  - viittaavat vastaaviin numeroihin suluissa (1), (2), (3) ... tekstissä.
- Toimintaohjeet, joissa järjestys täytyy huomioida, ovat läpinumeroidut.
- Toimintaohjeet, joissa järjestyksellä ei ole merkitystä on merkitty pisteellä.
- Listat ovat merkitty viivalla.

## 4. Turvallisuus

### 4.1 Tarkoituksenmukainen käyttö

Katkaisusaha sopii pitkittäis- ja poikittaissahauksiin, vinosahauksiin, jiirisa-hauksiin sekä kaksoisviistesahauksiin. Laitteella saa työstää ainoastaan sellaisia materiaaleja, joihin vastaava sahanterä soveltuu (hyväksytyt sahanterät, katso kappale "Saatavissa olevat tarvikkeet").

Työkappaleiden sallittuja mittoja täytyy noudattaa (katso kappale "Tekniset tiedot").

Pyöreitä tai epätasaisen poikkileikkauksen omaavia työkappaleita (kuten esim. polttopuut) ei saa sahata, koska näitä ei voida pitää turvallisesti kiinni sahausajan aikana. Sahattaessa pystyssä olevia ohuita työkappaleita, täytyy varmaan ohjaukseen käyttää soveltuvaa apuvastetta.

Muunlainen käyttö on määräysten vastaista. Määräystenvastaisesta käytöstä, laitteeseen tehdyistä muutoksista tai sellaisten osien käytöstä, joita valmistaja ei ole tarkastanut ja hyväksynyt, saattaa aiheutua ennalta arvaamattomia vahinkoja!

### 4.2 Yleiset turvallisuusohjeet

- Huomioi tätä laitetta käytettäessä seuraavat turvallisuusohjeet, jotta henkilö- ja esinevahinkojen vaarat vältettäisiin.
- Huomioi kappaleissa olevat erityiset turvallisuusohjeet.
- Huomioi tarvittaessa lakisääteiset ohjesäännöt tai katkaisusahan käytölle määrätty tapaturmantorjuntamääräykset.



**Yleiset vaarat!**

- Pidä työalue järjestyksessä – työalueen epäjärjestyksestä voi seurata onnettomuuksia. Pidä lattia puhtaana irtokappaleista kuten esim. purusta ja sahausjätteistä.
- Ole tarkkaavainen. Ajattele mitä teet. Työskentele järkevästi. Älä käytä laitetta, kun keskittymiskyky on heikko.
- Ota ympäristökäytännöt huomioon: Huolehdi siitä, että työskentelyalue on hyvin valaistu.
- Vältä epänormaaleja asentoja. Seiso tukevasti ja säilytä aina tasapainoinen asento.
- Älä käytä tätä laitetta palavien nesteiden tai kaasujen läheisyydessä.
- Laitteen saavat ottaa käyttöön ja käyttää vain henkilöt, jotka ovat perehtyneet katkaisusahoihin ja tuntevat käytön vaarat.
- Alle 18-vuotiaat henkilöt saavat käyttää tätä laitetta ammattikoulutuksen yhteydessä, ainoastaan kouluttajan valvonnan alaisuudessa.
- Älä anna muiden henkilöiden, erityisesti lasten, koskettaa sähkötyökalua tai sen johtoa. Pidä heidät etäällä työskentelyalueeltasi.
- Älä ylikuormita tätä laitetta – käytä tätä laitetta ainoastaan sillä tehoalueella, mikä on annettu teknisissä tiedoissa.
- Käytä oikeaa sähkötyökalua. Älä käytä heikkotehoisia koneita raskaisiin töihin. Älä käytä sähkötyökalua sellaisiin tarkoituksiin, mihin sitä ei ole tarkoitettu. Älä esimerkiksi käytä käsisirkkeliä puun oksien tai halkojen sahaamiseen.



**Sähkövirrasta aiheutuva vaara!**

- Älä jätä tätä laitetta sateeseen. Älä käytä tätä laitetta kosteassa tai märässä ympäristössä.
- Työskenneltäessä tämän laitteen kanssa, vältä kehon kosketuksia maadoitettujen osien (esim. lämpö-

patterit, putket, hellat, jääkaapit) kanssa.

- Älä käytä verkkokaapelia sellaisiin tarkoituksiin, mihin sitä ei ole tarkoitettu.
- Tarkasta sähkötyökulun liitäntäjohto säännöllisesti ja anna valtuutetun ammattilaisen vaihtaa se vauriotapauksessa uuteen.
- Tarkasta jatkojohdot säännöllisesti ja vaihda ne, jos niissä on vaurioita.



### **Pyörivistä osista aiheutuva loukkaantumisvaara!**

- Älä ota tätä laitetta käyttöön, ilman asennettuna olevaa suojalaitteistoa.
- Pidä aina riittävää etäisyyttä sahanterään. Käytä tarvittaessa soveltuvaa syöttöapuvälinettä. Pidä käytön aikana riittävää etäisyyttä pyöriviin rakeneosiin.
- Odota kunnes sahanterä on pysähtynyt ennen kuin poistat pieniä työkappaleita, puunjänteitä yms. työaluelta.
- Saha ainoastaan mitoiltaan sen kokoisia työkappaleita, joita voidaan turvallisesti pitää kiinni sahausajan aikana.
- Käytä kiinnitysvälineitä tai ruuvipenkkiä työkappaleen pitämiseen paikallaan. Niin se pysyy varmemmin paikallaan kuin käsin pitämällä.
- Älä jarruta ulostulevaa sahanterää sivuttaisella paineella.
- Vedä verkkopistoke seinästä ennen jokaista säätöä, kunnossapitotyötä tai korjausta.
- Varmistu, että päällekytkettäessä (esimerkiksi huoltotöiden jälkeen) laitteessa ei ole enää asennustyökaluja tai löysiä osia.
- Kun laitetta ei käytetä, vedä verkkopistoke irti.
- Käyttämättömiä sähkötyökaluja tulisi säilyttää kuivassa, maasta irti sijaitsevassa ja suljetussa paikassa lasten ulottumattomissa.



### **Loukkaantumisvaara myös leikkuutyökulun ollessa pysähtyneissä!**

- Käytä suojakäsineitä sahaustyökulun vaihdon aikana.
- Säilytä sahanterä siten, ettei kukaan voi loukkaantua niiden johdosta.



### **Sahayksikön takaiskusta aiheutuva vaara (sahanterä jää kiinni työkappaleeseen ja sahayksikkö iskeytyy äkillisesti ylös!)**

- Valitse sahattavalle materiaalille sopiva sahanterä.
- Pidä käsikahvasta hyvin kiinni. Sillä hetkellä, kun sahanterä osuu työkappaleeseen on takaiskuvaara erityisen korkea.

- Sahaa ohuita tai ohutseinäisiä työkappaleita ainoastaan hienohampaisilla sahanterillä.
- Käytä ainoastaan teräviä sahanteräitä. Vaihda tylsät sahanterät välittömästi. Takaiskuvaara on erittäin korkea, kun tylsä sahanterä osuu työkappaleen pintaan.
- Älä kantaa työkappaletta.
- Tarkasta epävarmoissa tilanteissa, ettei työkappaleessa ole vieraita esineitä (esimerkiksi nauloja tai ruuveja).
- Älä koskaan sahaa useita eri kappaleita yhtäaikaisesti – älä myöskään nippuja, jotka koostuvat useista irtokappaleista. On olemassa onnettomuusvaara, kun sahanterä ottaa kontrolloimattomasti kiinni yksittäisiin kappaleisiin.



### **Sisäänvetovaara!**

- Käytä soveltuvaa vaatekappaletta. Huolehdi käytön aikana siitä, etteivät laitteen pyörivät rakeneosat voi koskettaa mihinkään ruumiinosaan tai vaatekappaletta ja vetää sitä sisään (ei solmioita, ei käsineitä, ei väljähaisista vaatekappaletta; pitkähiuksien henkilöiden on ehdottomasti käytettävä hiusverkkoa).
- Älä koskaan sahaa työkappaleita, joissa on vaijereita, naruja, johtoja tai teräslankoja tai jotka sisältävät tällaisia materiaaleja.



### **Riittämättömästä henkilökokoluokasta varustuksesta aiheutuvat vaarat!**

- Käytä kuulosuojaimia välttääksesi vaaran, että kuulosi huonontuu.
- Käytä suojalaseja.
- Käytä pölysuojamaskia.
- Käytä soveltuvaa työvaatekappaletta.
- Käytä liukumattomia jalkineita.
- Käytä pölyväyissä töissä hengityssuojainta.
- Käytä sahanterä ja työkaluja käsitellessäsi käsineitä. Kuljeta sahanterä astiassa.



### **Puupölystä johtuvat vaarat!**

- Tiettyä puupölytyyppejä (esim. tammi, pyökki ja saarni) voivat sisäin hengitettäessä aiheuttaa syöpää. Työskentele ainoastaan imulaitteiston kanssa. Vakuutaudu siitä, että se on liitetty ja sitä käytetään oikein. Imulaitteiston täytyy olla teknisissä tiedoissa mainittujen arvojen mukainen.
- Pidä huolta, että työskentelyn aikana ympäristöön pääsee mahdollisimman vähän puupölyä:
  - Poista puupölykerääntymät työaluelta (älä puhalla niitä pois!);
  - Korjaa imulaitteiston vuotokohdat;
  - Huolehdi kunnollisesta tuuletuksesta.



### **Laitteen teknisistä muutoksista tai osien käytöstä, joita valmistaja ei ole tarkastanut ja hyväksynyt, aiheutuu vaaroja!**

- Asenna tämä laite noudattaen tarkasti tätä käyttöohjetta.
- Muiden työkalujen ja muiden lisävarusteiden käyttämisestä voi aiheutua loukkaantumisvaara. Käytä ainoastaan valmistajan hyväksymiä osia. Tämä koskee erityisesti:
  - Sahanterä (katso "Saatavat tarvikeosat");
  - Turvalaitteistoja (katso varaosalista).
- Älä tee osiin mitään muutoksia.
- Huolehdi siitä, että sahanterässä ilmoitettu kierrosluku on vähintään niin korkea kuin sahasa ilmoitettu kierrosluku.
- Käytä vain sellaisia välilevyjä ja karrenkaita, jotka sopivat valmistajan ilmoittamaan tarkoitukseen.



### **Laitteen vioista aiheutuvat vaarat!**

- Hoida laitetta ja tarvikkeita huolellisesti. Pidä sahaustyökalu terävinä ja puhtaina, jotta työskentely sujuu paremmin ja turvallisemmin. Noudata voitelua ja työkalun vaihtamista koskevia ohjeita.
- Tarkasta laite mahdollisten vaurioiden varalta ennen jokaista käyttöä: Ennen laitteen käyttämistä täytyy turvalaitteiden, suojalaitteiden tai vähäisesti vaurioituneiden osien moitteeton ja tarkoituksenmukainen toiminta tarkastaa. Tarkasta, toimivatko liikkuvat osat moitteettomasti ja etteivät ne ole jumissa. Kaikkien osien täytyy olla asennettuna oikein ja niiden tulee täyttää kaikki niille asetetut vaatimukset, jotta laitteen moitteeton käyttö varmistettaisiin.
- Älä käytä vaurioitunutta ja muotoaan muuttanutta sahanterää.
- Valtuutetun ammattikorjaamon täytyy korjata tai vaihtaa vaurioituneet suojalaitteistot tai -osat alkuperäisvaraosia käyttäen; muussa tapauksissa käyttäjät voivat joutua onnettomuuksiin. Älä käytä laitetta, mikäli virtakytkintä ei voida kytkeä päälle tai pois päältä.
- Pidä käsikahvat kuivina ja vapaana öljystä ja rasvasta.
- Älä käytä johtoa pistokkeen vetämiseen pois pistorasiasta. Suojele johtoa kuumuudelta, öljyltä ja teräviltä kulmilta.



### **Melusta aiheutuva vaara!**

- Käytä kuulosuojaimia.
- Huomioi melunsuojauksen vuoksi, että sahanterä ei ole taipunut. Taipunut sahanterä tuottaa erityisen paljon värähtelyä. Tämä tarkoittaa melua.

**Lasersäteilyistä aiheutuva vaara!**

Lasersäteet voivat aiheuttaa vakavia silmävammoja. Älä koskaan katso lasersäteeseen.

Älä vaihda laseria toisen tyyppiseen laseriin. Anna laserin korjaaminen tai vaihtaminen laserin valmistajan tai valtuutetun edustajan tehtäväksi.

**Jumittuvista työkappaleista tai niiden osista aiheutuu vaara!**

Jos jumittuma syntyy:

1. Kytke laite pois päältä.
2. Irrota verkkopistoke virtalähteestä.
3. Käytä käsineitä.
4. Poista jumittuma sopivan työkalun avulla.

**4.3 Laitteessa olevat symbolit****Vaara!**

Varoitusten laiminlyönti voi johtaa vakaviin vammoihin tai materiaalivahinkoihin.



Vaarallista paikkaa koskeva varoitus



Älä kosketa sahanterää



Älä käytä laitetta kosteassa tai märässä ympäristössä.



Lue käyttöohje.



Käytä suojalaseja ja kuulosuojaimia.

**4.4 Turvalaitteet****Heilahtelusuoja (16)**

Heilahtelusuoja suojaa sahanterän tahattomalta koskettamiselta sekä lentäviltä lastuilta.

**Turvalukitus (18)**

Turvalukitus lukitsee liikkuvan sahanterän suojuksen: sahanterä pysyy peitettyinä, eikä katkaisusahaa voida kääntää alas, niin kauan kun turvalukitusta ei ole käännetty sivulle.

**Työkappaleen vaste(7)**

Työkappaleen vaste estää työkappaleen liikkumisen sahausajan aikana. Työkappaleen vasteen täytyy olla käytön aikana aina asennettuna paikalleen. Lisäprofiilia (20) työkappaleen ohjaimessa voidaan siirtää pidempien työkappaleiden sahaamista varten, kun kiinnitysruuvi (21) on ensin löysätty:

**5. Pystytys ja kuljetus****Kuljetuskahvan asennus**

- Ruuvaa kuljetuskahva kiinni sahayksikköön. Huolehdi siitä, että kahvan nokka tarttuu sahayksikössä olevaan koloon (22).

**Pöydän levennyksen asennus**

1. Ota oikea ja vasen pöydän levennys pois kuljetuspakkauksesta.
2. Kierrä ohjainkiskojen ruuvit (23) ulos vasemmanpuoleisesta ja oikeanpuoleisesta pöydän levennyksestä.
3. Työnnä pöydän levennyksen ohjainkiskot täysin pidikkeisiin. Huolehdi siitä, että pöydän levennyksen pituusrajoihin (24) on käännettävissä ylös kuvan osoittamalla tavalla.
4. Nosta laitetta etummaisista jaloista, kallista varovasti taaksepäin ja laske alas niin, ettei se voi kaatua.
5. Ruuvaa ruuvit taas tiukasti kiinni ohjainkiskoisiin.
6. Ota laitteen etummaisista jaloista kiinni, kallista varovasti eteenpäin ja laske alas.
7. Säädä haluamasi pöydän leveys ja salpaa pöydän levennys salpausvivulla (11).

**Pystytys**

Turvallista työskentelyä varten laite täytyy kiinnittää tukevalle alustalle.

- Alustana voi toimia joko kiinteästi asennettu työtaso tai työpenkki.
- Alustan ideaalinen korkeus on 800 mm.
- Suurempia työkappaleita käsiteltäessä täytyy laitteen olla tukevasti paikoillaan.
- Pitkät työkappaleet täytyy tukea lisäksi sopivien lisävarusteiden avulla.

**Ohje**

*Liikkuvaa käyttöä varten laite voidaan ruuvata kiinni vaneri- tai sälelevyyn (500 mm x 500 mm, vahvuus vähintään 19 mm). Käytettäessä levy täytyy kiinnittää ruuvipuristimilla työpenkkiin.*

1. Ruuvaa laite kiinni alustaan.
2. Vapauta kuljetuslukitus: Paina sahayksikköä hieman alaspäin ja pidä sitä sitten paikallaan. Vedä kuljetuslukitus (4) ulos syvemmästä urasta (25), käännä sitä 90° ja loksauta se matalampaan uraan (26).
3. Käännä sahayksikkö hitaasti ylös.
4. Säilytä pakkaus myöhempiä tarkoituksia varten tai hävitä se ympäristöystävällisesti.

**Kuljetus**

1. Käännä sahayksikkö alas ja loksauta kuljetuslukitus (4) syvempään uraan.
2. Irrota lisäosat, jotka ulottuvat laitteen ulkopuolelle.

**Huomio!**

Älä kuljeta sahaa suojalaitteiden avulla.

3. Nosta laitetta kantokahvasta.

**6. Laite yksityiskohtaisesti****Moottorin Päälle-/Pois-kytkin (19)**

Moottorin käynnistäminen:

- Paina Päälle-/Pois-kytkintä ja pidä se päällä-asennossa.

Moottorin sammuttaminen:

- Vapauta Päälle-/Pois-katkaisin.

**Sahausalueen valaistuksen Päälle-/Pois-kytkin (27)**

Kytkee sahausalueen valaistuksen päälle- ja pois.

**Laserohjaimen Päälle-/Pois-kytkin (28)**

Kytkee laserohjaimen päälle ja pois.

**Kallistuksen säätö**

Takapuolella olevan kiristysvivun (7) löysäämisen jälkeen sahaa voidaan kallistaa portaattomasti pystysuoraan nähden vasemmalle kulmien 0° ja 45° välillä. (29)

**Vaara!**

Keinuvarren kiristysvipu täytyy kiristää, jotta kallistuskulma ei voi muuttua sahausajan aikana.

**Pyörivä pöytä**

Pyörivän pöydän asentoa voidaan muuttaa, kun kiristyskahva (10) on löysätty. Tällä tavalla säädetään sahauskulma työkappaleen asetusreunaan nähden. Enintään 47:een kulma on mahdollista jokaiselle puolelle.

Pyörivä pöytä lukittuu kulmapykaläin 0°, 15°, 22,5°, 30° ja 45°.

**Vaara!**

Jotta jirrikulma ei voi muuttua sahausajan aikana, pyörivän pöydän kiinnityskahva täytyy kiristää (myös lukituspykälissä!)

**7. Käyttöönotto****7.1 Lastusäkin asennus****Vaara!**

Tietyt puupölytyypit (esim. tammi, pyökki ja saarni) voivat sisään hengitettäessä aiheuttaa syöpää.

- Työskentele ainoastaan asennetun lastusäkin tai soveltuvan puruimurilaitteiston kanssa.
- Käytä lisäksi pölysuojamaskia, koska kaikkea sahapölyä ei kerätä tai imetä talteen.
- Tyhjennä lastusäkki säännöllisesti. Käytä pölysuojamaskia tyhjennyksen aikana.

Kun otat laitteen käyttöön mukana toimitetun lastusäkin kanssa:

- Työnnä lastusäkki (3) puruimuri-istukkaan (30). Huolehdi siitä, että lastusäkin vetoketju (31) on kiinni.

Kun liität laitteen puruimurilaitteistoon:

- Käytä puruimurilaitteistoon liittämiseen soveltuva adapteria.
- Huolehdi siitä, että puruimurilaitteisto täyttää kappaleessa "Tekniset tiedot" mainitut vaatimukset.
- Huomioi myös puruimurilaitteiston käyttöohje!

## 7.2 Työkappaleen kiinnityslaitteen asennus

Työkappaleen kiinnityslaitteisto voidaan asentaa kahteen asentoon:

- Leveille työkappaleille:  
Työnnä työkappaleen kiinnityslaitteiston pöydän taaempaan reikään (33) ja varmista se salpausruuilla (34):
- Kapeille työkappaleille:  
Avaa salpausruuvi (32) ja työnnä työkappaleen kiinnityslaitteen etummainen osa pöydän etummaiseen reikään (35):

## 7.3 Verkkoliitäntä



### Vaara! Sähköjännite

Liitä laite ainoastaan sellaiseen virtalähteeseen, joka täyttää seuraavat vaatimukset (katso myös kappaleella "Tekniset tiedot):

- verkkojännitteen ja -taajuuden täytyy vastata laitteen tyyppikilvessä olevia arvoja;
- suojana vikavirtakatkaisin, jossa vikavirta = 30 mA;
- pistorasiat asennettu, maadoitettu ja tarkastettu määräysten mukaisesti.

- Aseta johto siten, että se ei häiritse työskentelyä eikä voi vahingoittua.
- Käytä jatkojohtona ainoastaan kumikaapelia, jonka poikkipinta-ala on riittävä (3 x 1,5 mm<sup>2</sup>).
- Käytä ulkokäyttöön tarkoitettua jatkojohtoa. Käytä ulkona vain tähän tarkoitukseen hyväksytyä ja vastaavasti merkittyä jatkojohtoa.
- Vältä tahaton käynnistyminen. Varmistaudu siitä, että kytkin kytketty pois päältä, kun työnnät pistokkeen pistorasiaan.

## 8. Käyttö

- Ennen työskentelyn aloittamista tarkasta turvallisuuslaitteistojen moitteeton kunto.
- Työskentele oikeassa asennossa ja paikassa:
  - edessä käyttöpuolella;
  - suoraan sahan edessä;
  - sahanterän suuntaan nähden sivulla.



### Vaara!

Sahattaessa työkappale täytyy aina kiinnittää paikalleen työkappaleen kiinnityslaitteella.

- Älä koskaan sahaa työkappaleella, jota ei voi kiinnittää paikalleen työkappaleen kiinnityslaitteella.



### Puristumisvaara!

Älä koske sahayksikköä kallistettaessa tai käännettäessä sarana-alueelle tai laitteen alle!

- Pidä lujasti kiinni sahayksikköä kallistettaessa.
- Käytä työskentelyn aikana:
  - työkappaleen tukea – pitkillä työkappaleilla, koska muuten ne putoaisivat sahauskeskuksen jälkeen alas pöydältä;
  - lastunkeräuspussia tai lastunimulaitteistoa.
- Saha ainoastaan mitoiltaan sen kokoisia työkappaleita, joita voidaan turvallisesti pitää kiinni sahauskeskuksen aikana.
- Paina työkappaleella sahattaessa koko ajan pöytää vasten äläkä kallista sitä. Älä myöskään jarruta sahanterää sivuttaisella paineella. On olemassa onnettomuusvaara, jos sahanterä jumittuu.

## 8.1 Suora sahaus

### Alkuasento

- Kuljetuslukitus vedetty ulos.
- Sahayksikkö käännettynä ylös.
- Pyörivä pöytä on 0°-asennossa, pyörivän pöydän kiinnityskahva on kiritetty.
- Keinuvarren kaltevuus pystysuoraan nähden on 0, kaltevuussäädön kiinnitysvipu on kiritetty.

### Työkappaleen sahaus

1. Paina työkappale työkappaleen vastetta vasten ja kiinnitä se työkappaleen kiinnityslaitteella.
2. Käytä turvalukitusta (18) ja paina Päälle-/Pois-katkaisinta (19) ja pidä tämä painettuna.
3. Laske sahayksikköä käsikavasta hitaasti alaspäin. Sahattaessa; paina sahayksikköä työkappaleeseen ainoastaan sellaisella voimalla, ettei moottorin kierrosnopeus laske liikaa.
4. Saha työkappale poikki yhdessä työvaiheessa.
5. Vapauta Päälle-/Pois-katkaisin ja käännä sahayksikköä hitaasti takaisin ylempään alkuasentoon.

## 8.2 Jiirisaha

### Alkuasento

- Kuljetuslukitus vedetty ulos.
- Sahayksikkö käännettynä ylös.
- Keinuvarren kaltevuus pystysuoraan nähden on 0, kaltevuussäädön kiinnitysvipu on kiritetty.

## Työkappaleen sahaus

1. Ruuvaa kääntöpöydän (12) kiinnityskahva (10) auki.
2. Säädä haluttu kulma.
3. Kiristä kääntöpöydän kiinnityskahva.
4. Saha työkappale, kuten kohdassa "Suorat sahauskeskukset" kuvattu.

## 8.3 Vinosahaukset

### Alkuasento

- Kuljetuslukitus vedetty ulos.
- Sahayksikkö käännettynä ylös.
- Pyörivä pöytä on 0°-asennossa, pyörivän pöydän kiinnityskahva on kiritetty.

### Työkappaleen sahaus

1. Löysää sahan takapuolella oleva kallistussäädön kiinnitysvipu (6).
2. Kallista keinuvarsi hitaasti haluttuun asentoon.(29)
3. Kiristä kallistussäädön kiinnitysvipu.
4. Saha työkappale, kuten kohdassa "Suorat sahauskeskukset" kuvattu.

## 8.4 Kaksoisviistesaha



### Ohje:

*Kaksoisviistesaha on jiirisahausten ja vinosahausten yhdistelmä. Työkappale sahattaan kappaleen taampaan sivusyrjään ja yläpintaan nähden vinotain.*



### Vaara!

Kaksoisjiirisahausten päästään sahanterään voimakkaasta kallistuksesta joutuen helpommin käsiksi - tämän seurauksena on olemassa kohonnut loukkaantumisvaara. Pidä riittävästi etäisyyttä sahanterään!

### Alkuasento

- Kuljetuslukitus vedetty ulos.
- Sahayksikkö käännettynä ylös.
- kääntöpöytä lukittuna haluttuun asentoon.
- Keinuvarsi käännettynä haluttuun kulmaan työkappaleen pintaan nähden ja lukittuna.

### Työkappaleen sahaus

- Saha työkappale, kuten kohdassa "Suorat sahauskeskukset" kuvattu.

## 9. Huolto ja hoito



### Vaara!

Vedä verkkopistoke irti ennen kaikkia huolto- ja puhdistustöitä.

- Tässä kappaleessa kuvattuja huolto- ja korjaustöitä laajempia töitä saavat suorittaa vain alan ammattilaiset.
- Vaihda vahingoittuneet osat, erityisesti turvalaitteet, ainoastaan alkuperaisosiin. Osat, joita valmistaja ei ole

tarkastanut ja hyväksynyt, voivat joutua odottamattomiin vahinkoihin.

- Huolto- ja puhdistustöiden jälkeen aseta kaikki turvalaitteet taas toimintaan ja tarkasta ne.

## 9.1 Sahanterän vaihto



### Palovammavaara!

Sahanterä voi olla erittäin kuuma heti sahauksen jälkeen. Anna kuuman sahanterän jäähtyä. Älä puhdistu kuumaa sahanterää palonaroilla nesteillä.



### Viiltovaara myös sahanterän seistessä!

Kiristysruuvia löysättäessä ja kiristettäessä täytyy heilahtelusuojan olla käännettynä sahanterän yli. Käytä sahanterän vaihdossa suojakäsineitä.

1. Lukitse sahayksikkö ylempään asentoon.
2. Sahanterän lukitsemiseksi, paina lukituspainiketta (17) ja pyöritä samalla sahanterää toisella kädellä, kunnes lukituspainike lukittuu paikalleen.
3. Ruuvaa kiristysruuvi (36) pois sahanterän akselista kuusiokoloavaimella (vasenkätinen kierrel).
4. Vapauta turvalukitus (18) ja työnnä heilahtelusuoja (16) ylös ja pidä sitä siinä.
5. Ota ulkolaippa (37) ja sahanterä varovasti pois sahanterän akselilta ja sulje heilahtelusuoja uudelleen.



### Vaara!

Älä käytä mitään sellaisia puhdistusaineita (esim. pihkajäännösten puhdistamiseksi), jotka voivat syövyttää kevytmetallisia; muuten sahan kestävyys voi kärsiä.

6. Puhdistu kiristyspinnat:
  - sahanterän akseli (38),
  - sahanterä,
  - ulkolaippa (37),
  - sisälaippa (39).



### Vaara!

Aseta sisälaippa oikein paikalleen! Saha voi muuten jumittua tai sahanterä voi löystyä! Sisälaippa on oikein paikoillaan, kun rengasura osoittaa sahanterää ja litteä puoli moottoria kohden.

7. Asenna sisälaippa (39) paikalleen.
8. Vapauta turvalukitus ja työnnä heilahtelusuoja ylös ja pidä sitä siinä.
9. Aseta uusi sahanterä paikalleen – huomaa pyörimissuunta: vasemmalta (avatulta) puolelta katsottuna sahanterän nuolen tulee vastata nuolen suuntaa (40) sahanterän suojuksessa!



### Vaara!

Käytä ainoastaan normin mukaisia sahanteräiä, jotka on tarkoitettu maksimikierrosluvulle (katso "tekniset tiedot") – soveltumattomista tai vaurioituneista sahanteristä voi osia singota keskipakovoiman vaikutuksesta räjähdysmäisesti ulos.

Seuraavia sahanteräiä ei saa käyttää:

- runsaspitoisesta pikateräseoksesta (HSS) tehtyjä sahanteräiä;
- vaurioituneita sahanteräiä;
- katkaisulaikkoja.



### Vaara!

- Asenna sahanterä vain alkuperäisosiensa kanssa.
- Älä käytä irrallisia vähennysrenkaita; terä voi muuten löystyä.
- Sahanterät on asennettava siten, että ne eivät heilu tai ole epätasapainossa eivätkä löysty pyöriessään.

10. Sulje heilahtelusuoja jälleen.

11. Työnnä ulkolaippa paikalleen – tasan pinnan täytyy osoittaa moottoriin!

12. Ruuvaa kiristysruuvi paikalleen (vasenkätinen kierrel!) ja kiristä **käsi-tiukkuuteen**.

Sahanterän lukitsemiseksi, paina lukituspainiketta ja pyöritä samalla sahanterää toisella kädellä, kunnes lukituspainike lukittuu paikalleen.



### Vaara!

- Älä pidennä ruuvauksessa käytettävää työkalua.
- Älä kiristä kiristysruuvia asennusavaimen kohdistuvilla iskuilla.

13. Kiristä kiristysruuvi lujasti.

14. Tarkista suojuksen toiminta. Tätä varten vapauta turvalukitus ja käännä katkaisusaha alas:

– Käännettäessä alas heilahtelusuojan täytyy vapauttaa sahanterä koskettamatta muita osia.

– Käännettäessä saha lähtöasentoon heilahtelusuojan täytyy peittää automaattisesti sahanterä.

– Pyöritä sahanterää käsin. Sahanterää täytyy pystyä pyörittämään jokaiseen mahdolliseen säätöasentoon, muihin osiin koskematta.

## 9.2 Sahausalustan vaihto



### Vaara!

Sahausalustan ollessa vaurioitunut on olemassa vaara, että pienet kappaleet jäävät sahausalustan ja sahanterän väliin ja sahanterä jää jumiin. Vaihda vau-

rioituneet sahausalustat välittömästi uusiin.

1. Kierrä pöytäkappaleen (13) ruuvit ulos. Mahdollisesti käännä pyörivää pöytää ja kallista sahayksikköä, jotta pääset käsiksi ruuveihin.
2. Ota sahausalusta pois paikaltaan.
3. Aseta uusi sahausalusta paikalleen.
4. Kiristä sahausalustan ruuvit.

## 9.3 Työkappaleen vasteen säätö

1. Löysää kuusiokoloruuvit (41).
2. Kohdista työkappaleen vaste (7) siten, että se on täsmälleen suorassa kulmassa sahanterään nähden, kun pyörivä pöytä on lukittuna 0-asentoon.
3. Kiristä kuusiokoloruuvit.

## 9.4 Laserohjaimen säätö

1. Ruuvaa laserin kate (45) pois ja puhdistu mahdollisesti katteen lasitus ulkopuolelta.

### Laserin suorakulmainen kohdistus

2. Löysää tai kiristä oikeanpuoleista kuusiokoloruuvia (44) ja/tai vasemmanpuoleista kuusiokoloruuvia (42) kohdistaksesi laserin suoraan kulmaan.

### Laserin sivuttainen kohdistus

3. Avaa keskimäinen kuusiokoloruuvi (43).
4. Siirrä laseryksikköä vaakasuunnassa soikeassa reiässä:
  - Oikealle = leikkuulinja siirtyy käyttäjältä katsoen oikealle.
  - Vasemmalle = leikkuulinja siirtyy käyttäjältä katsoen vasemmalle.
5. Kiristä keskimäinen kuusiokoloruuvi uudelleen.
6. Ruuvaa laserin kate (45) jälleen kiinni.

## 9.5 Laitteen puhdistus

Poista sahanpuru ja pöly harjalla tai pölynimurilla seuraavista paikoista:

- säätölaitteistot;
- hallintalaitteet;
- moottorin jäähdytysaukko;
- tila sahausalustan alla;
- tila laseryksikön päällä.

## 9.6 Sahan säilytys



### Vaara!

- Säilytä sahaa niin, etteivät asiattomat pääse käynnistämään sitä.
- Varmista, että kukaan ei voi loukata itseään pysähdyksissä olevaan laitteeseen.



### Huomio!

- Älä säilytä laitetta suojaamattomana ulkona tai kosteissa tiloissa.

- Huomioi sallitut ympäristövaatimukset (katso Tekniset tiedot).

## 9.7 Huolto

### Ennen jokaista käyttöä

- Poista puru pölynimurilla tai harjalla.
- Tarkasta verkkokaapeli ja verkkopistoke vaurioiden varalta, anna tarvittaessa sähköalan ammattilaisen vaihtaa vialliset osat.
- Tarkasta kaikki liikkuvat osat, ovatko ne vapaasti liikuteltävissä koko liikealueella.

### Säännöllisesti, käyttöolosuhteiden mukaan

- Tarkasta kaikki ruuviliitokset, kiristä tarvittaessa.
- Tarkasta sahayksikön palautustoiminto (sahayksikön täytyy palata jousivoiman avulla ylempään alkuasentoon), vaihda tarvittaessa.
- Öljyä ohjauselementit kevyesti.

## 10. Neuvot ja ohjeet

- Käytä pitkiä työkappaleita sahattaessa soveltuvia alustoja sahan oikealla ja vasemmalla puolella.
- Kallistetuilla sahausilla, pidä työkappaleesta kiinni sahanterän oikealta puolelta.
- Käytä pieniä kappaleita sahattaessa lisävastetta (lisävasteena voi olla esim. soveltuva puulevy, joka ruuvataan kiinni laitteen vasteeseen).
- Sahattaessa taipunutta (kieroa) lautaa (46), aseta ulospäin taipunut puoli työkappaleen vasteeseen.
- Älä sahaa työkappaleita pystyssä, vaan aseta ne makaamaan pyörivän pöydän päälle.

## 11. Saatavissa olevat lisävarusteet

Erityisiä työtehtäviä varten on alan ammattiliikkeistä saatavana seuraavia lisävarusteita – kuvat löytyvät tämän ohjeen alusta:

- A** Kovametallinen sahanterä  
216 x 2,4 / 1,8 x 30 24 W

täyspuun pitkittäis- ja poikittaissaha-uksiin.

- B** Kovametallinen sahanterä  
216 x 2,4 / 1,8 x 30 48 W  
täyspuun ja lastulevyjen pitkittäis- ja poikittaissahauksiin.
- C** Kovametallinen sahanterä  
216 x 2,4 / 1,8 x 30 60 FT  
pinnoitettujen ja lastulevyjen pitkittäis- ja poikittaissahauksiin.
- D** Sahanterien säilytyspaikka  
sahanterien ja tarvikkeiden turvalliseen säilytykseen.
- E** Huolto- ja hoitosuihke  
pihkajäännösten poistamiseen ja metallipintojen suojaukseen.
- F** Imuliitäntäadapteri  
puruimurilaitteiston liittämiseen puruimuri-istukkaan.
- G** Jalusta  
Luja- ja tukevarakenteinen jalusta ja pöydän levennys. Korkeus säädettävissä.

## 12. Korjaus



### Vaara!

Vain sähköalan ammattilaiset saavat korjata sähkötyökaluja!

Käännä Metabo-edustajasi puoleen, jos Metabo-sähkötyökalusi tarvitsevat korjausta. Katso osoitteet: [www.metabo.com](http://www.metabo.com).

Varaosaluettelot ovat ladattavissa osoitteesta [www.metabo.com](http://www.metabo.com).

## 13. Hävittäminen

Erillinen keräys! Tätä tuotetta ei saa hävittää normaalin kotitalousjätteen mukana.

Loppuun käytetyt sähkötyökalut ja lisävarusteet sisältävät suuria määriä arvokkaita raaka-aineita ja muoveja, jotka täytyy toimittaa kierrätykseen.

### Vain EU-maissa:



Älä heitä sähkötyökaluja kotitalousjätteen sekaan! Käytettyjä sähkö- ja elektroniikkalaitteita koskevan eurooppalaisen di-

rektiivin 2002/96/EY sekä kansallisen lain vastaavan sovelluksen mukaan käytetyt sähkötyökalut tulee kerätä erikseen ja toimittaa ympäristöstävälliseen kierrätykseen.

## 14. Ongelmat ja häiriöt

Seuraavana kuvataan ongelmat ja häiriöt, jotka saat itse poistaa. Mikäli tässä kuvatut suorittamasi aputoimenpiteet eivät auta eteenpäin, katso "Korjaus".



### Vaara!

Ongelmiin ja häiriöihin liittyvissä tilanteissa tapahtuu erityisen paljon onnettomuuksia. Huomioi tämän vuoksi:

- Vedä verkkopistoke irti ennen häiriöiden poistoa.
- Aina häiriön selvityksen jälkeen tarkasta kaikki turvalaitteet ja asenna ne toimintaan.

### Ei katkaisutoimintoa

Kuljetuslukitus lukittu:

- Vedä kuljetuslukitus ulos.

Turvalukitus lukittu:

- Vapauta turvalukitus.

### Sahausteho liian alhainen

Tylsä sahanterä (terän sivulla voi olla palojälkiä).

Materiaalille soveltumaton sahanterä (katso kappale "Tekniset tiedot");

Vääntynyt sahanterä

- Vaihda sahanterä (katso lukua "Huolto").

### Saha tarvitsee rajusti

Vääntynyt sahanterä

- Vaihda sahanterä (katso lukua "Huolto").

Sahanterä väärin asennettu


- Asenna sahanterä oikein (katso kappale "Huolto").

### Pyörivä pöytä raskasliikkeinen

Lastuja pyörivän pöydän alla:

- Poista sahapurut.

## 15. Tekniset tiedot

Jännite	V	220–240 (1~ 50/60 Hz)
Ottovirta	A	6
Sulake	A	10 (hidas)
Moottorin teho (S6 20% 5 min.)	kW	1,35
Suojaluokka	IP	20
Suojaluokka		II
Sahanterän kierrosluku	min <sup>-1</sup>	5000
Sahausnopeus	m/s	55
Sahanterän halkaisija (ulko)	mm	216
Sahanterän porauksen sisähalkaisija	mm	30
Mitat		
Laite kokonaisuudessaan pakkauksen kanssa (pituus / leveys / korkeus)	mm	480 × 530 × 350
Laite käyttövalmiina, pyörivä pöytä 90°-asennossa (pituus / leveys / korkeus)	mm	480 × 543 × 325
<b>Työkappaleen maksimaalinen poikkileikkaus:</b>		Leveys / Korkeus
Suora sahaus		
- pyörivä pöytä 0°, keinuvarsi 0°	mm	120 / 60
Jiirisahaukset		
- pyörivä pöytä 15° / keinuvarsi 0°	mm	110 / 60
- pyörivä pöytä 22,5° / keinuvarsi 0°	mm	105 / 60
- pyörivä pöytä 30° / keinuvarsi 0°	mm	100 / 60
- pyörivä pöytä 45° / keinuvarsi 0°	mm	80 / 60
Vinosahaukset		
- pyörivä pöytä 0°, keinuvarsi 45°	mm	120 / 45
Kaksoisviistesaha		
- pyörivä pöytä 15° / keinuvarsi 45°	mm	110 / 45
- pyörivä pöytä 22,5° / keinuvarsi 45°	mm	105 / 45
- pyörivä pöytä 30° / keinuvarsi 45°	mm	100 / 45
- pyörivä pöytä 45° / keinuvarsi 45°	mm	80 / 45
<b>Paino</b>		
Laite täydellisenä pakkauksen kanssa	kg	12,6
Laite käyttövalmis	kg	9,0
<b>Sallittu kuljetus- ja varastointilämpötila</b>	°C	0 ... +40°
<b>Melutaso EN ISO 61029-1 mukaan</b>		
Äänitehotaso L <sub>WA</sub>	dB(A)	86,8
Äänenpainetaso käyttäjän korvassa L <sub>PA</sub>	dB (A)	99,8
Virhemarginaali K	dB (A)	3,0
<b>Kiihdytyksen painotettu tehoarvo EN 61029-1 mukaan</b> (tärinä kahvassa) Vektorisumma a <sub>h</sub> Virhemarginaali K	m/s <sup>2</sup> m/s <sup>2</sup>	< 2,5 1,5
<b>Imurilaitteisto (ei kuulu toimituskokonaisuuteen):</b> Imuliitäntäputken liitäntähalkaisija takapuolella Vähimmäis-ilmamäärän läpivirtaus Vähimmäis-alipaine imuriliitännällä Vähimmäis-ilmannopeus imuriliitännällä	mm m <sup>3</sup> /h Pa m/s	31,6 460 530 20
<b>Laserohjain:</b>		
 Lasertuoteluokka		2
Lasertuotenormi		EN 60825-1: 1994 +A1+A2
Max. antoteho P	mW	1,0
Aallonpituus λ	nm	650

\* Ilmoitetut arvot ovat emissioarvoja eivätkä ne välttämättä kuvaa varmoja työpaikka-arvoja. Vaikka emissio- ja imissiotasot korreloivat keskenään, tästä ei voi päätellä luotettavasti, tarvitaanko muita varotoimenpiteitä vai ei. Tekijöihin, jotka vaikuttavat nykyisen työpaikan todellisuudessa vallitsevaan imissiotasoon, kuuluvat työskentelytilan ominaisuudet sekä muut äänilähteet ts. koneiden ja muiden läheisten työpisteiden lukumäärä. Sallitut arvot työpaikka voivat lisäksi vaihdella maittain. Tämän tiedon avulla käyttäjän tulisi kuitenkin kyetä arvioimaan paremmin vaaraa ja riskejä.

## Tartalomjegyzék

1.	Megfelelőségi nyilatkozat .....	32
2.	Az áttekintő ábrán szereplő részegységek .....	32
3.	Először ezt olvassa el! .....	32
4.	Biztonság.....	32
5.	Telepítés és mozgatás.....	34
6.	A gép részletes leírása .....	34
7.	Üzembe helyezés .....	35
8.	A gép kezelése .....	35
9.	Karbantartás és ápolás .....	36
10.	Néhány jótanács és gyakorlati fogás .....	37
11.	Megrendelhető tartozékok ....	37
12.	Javítás.....	37
13.	Ártalmatlanítás .....	37
14.	Problémák és üzemzavarok..	37
15.	Műszaki adatok .....	38

### 1. Megfelelőségi nyilatkozat

Egyedüli felelősségünk tudatában kijelentjük, hogy ez a termék a oldalon 3 szereplő szabványoknak és irányelveknek megfelel.

### 2. Az áttekintő ábrán szereplő részegységek

Az ábrát a 2. oldalon találja.

- 1 fűrészmarkolat
- 2 tartófogantyú
- 3 forgácszsák
- 4 szállítási rögzítő
- 5 lézerkilépés
- 6 dőlésbeállítás rögzítőkarja
- 7 munkadarab-ütköző
- 8 asztal
- 9 Asztal szélesítő elem + hordozó szíj
- 10 forgó asztal rögzítő karja
- 11 asztal szélesítő reteszelő karja
- 12 forgóasztal
- 13 asztalbetét
- 14 munkadarab-befogó szerkezet
- 15 vágási terület megvilágítása
- 16 lengő védőburkolat
- 17 fűrészlap rögzítés
- 18 biztonsági reteszelés
- 19 fűrész be/ki-kapcsoló

### 3. Először ezt olvassa el!

- Mielőtt használatba venné a berendezést, olvassa végig ezt az üzemeltetési útmutatót. Feltétlenül tartsa be a biztonsági előírásokat.
- Ez az üzemeltetési útmutató olyan személyek számára készült, akik már rendelkeznek a hasonló gépek kezeléséhez szükséges műszaki alapismeretekkel. Amennyiben semmilyen gyakorlati nincs ilyen gépekkel kap-

csolatban, akkor először kérjen segítséget tapasztalt személyektől.

- Őrizzen meg minden ezzel a készülékkel szállított dokumentumot. Őrizze meg a számlát, mert csak ennek felmutatása mellett érvényesítheti garanciális igényét. Ha esetleg kölcsönadná vagy eladná a gépet, mindig mellékelje a géphez tartozó műszaki dokumentációt is.
- Az üzemeltetési útmutatóban tárgyalt előírások be nem tartásából eredő kárért a gyártó nem vállal semminemű felelősséget.

Az adott üzemeltetési útmutatóban az egyes előírásokat az alábbi jelöléssel láttuk el:



**Veszély!**

Figyelmeztetés személyi sérülés vagy környezeti kár veszélyére.



**Áramütés veszélye!**

Az elektromosság veszélyezteti a kezelő testi épségét.



**Behúzás veszélye!**

A gép könnyen elkaphatja a kezelő valamelyik testrészét vagy ruházatát.



**Figyelem!**

Anyagi kár veszélye.



**Megjegyzés:**

*Kiegészítő információk.*

- Az ennek az útmutatónak az elején lévő ábrákon található számok
  - az egyes alkatrészeket jelölik,
  - folyamatosan vannak számozva;
  - a szövegben szereplő megfelelő számjegyekre **(1)**, **(2)**, **(3)** ... .. vonatkoznak.
- Összetett művelet esetén az egyes lépéseket a végrehajtásuk sorrendjében beszámoltuk.
- Tetszőleges sorrend esetén az egyes lépéseket ponttal jelöljük.
- A felsoroláshoz gondolatjelet használnunk.

### 4. Biztonság

#### 4.1 Rendeltetésszerű használat

A fejező fűrész alkalmas hosszanti és keresztirányú, döntött, sarkaló valamint kettős sarkaló vágások elvégzésére.

Csak olyan anyagokat szabad megmunkálni, amelyekhez a fűrészlap alkalmas (az engedélyezett fűrészlapokat lásd a „Szállítható tartozékok” fejezetben).

A munkadarabok megengedett méreteire vonatkozó előírásokat feltétlenül be kell tartani (lásd a „Műszaki adatok” fejezetben).

Kerek vagy szabálytalan keresztmetszetű munkadarabot (pl. tűzifát) nem szabad a géppel fűrészelni, mert az fűrészelés közben biztonságosan nem tartható meg. Ha lapos munkadarabot - élére állítva - fűrészeli, mindig használjon erre alkalmas segédütközőt annak biztonságos vezetéséhez.

Minden más alkalmazás nem rendeltetésszerű használatnak számít. A nem rendeltetésszerű használat, a készüléken eszközölt bármilyen szerkezeti módosítás vagy a gyártó által nem ellenőrzött és nem engedélyezett alkatrészek használata előre nem látható károkat okozhat!

#### 4.2 Általános biztonsági szabályok

- A személyi sérüléssel és/vagy anyagi kárral járó balesetek elkerülése érdekében a gép használata során tartsa be az alábbi biztonsági előírásokat.
- Tartsa be az egyes fejezetekben található különleges biztonsági előírásokat.
- Vegye figyelembe a fejezőfűrészekre vonatkozó törvényes irányelveket vagy balesetmegelőzési előírásokat.



**Általános veszélyhelyzet!**

- Tartsa rendben a munkaterületet – a munkaterületen a rendtelenség balesetet okozhat. Tartsa tisztán a padlót, pl. ne legyen rajta forgács vagy levágott maradványok.
- Figyelmét mindig a munkára összpontosítsa. Mindig gondolja át, hogy mit tesz. A munka megkezdése előtt gondolja át a feladatot. Ne dolgozzon a géppel, ha nem tud munkájára összpontosítani.
- Vegye figyelembe a környezeti behatásokat. Gondoskodjon a munkaterület megfelelő világításáról.
- Kerülje a nem természetes testhelyzetet. Mindig biztosan álljon a talajon, hogy ne veszítse el az egyensúlyát.
- Ne dolgozzon a géppel gyúlékony folyadék vagy gáz közelében.
- A fűrész csak olyan személy kapcsolhatja be és üzemeltetheti, aki tudatában van a fejezőfűrészek működésével járó balesetveszélynek. 18 éven aluliak csak a szakoktatás keretében és kizárólag a képzést irányító szakember felügyelete mellett használhatják ezt a szerszámot.
- Ne engedje, hogy más személyek, különösen gyermekek a villamos szerzőkhöz vagy a kábelhez érjenek. Tartsa őket távol a munkaterülettől.
- Ne terhelje túl a gépet – ezért csak a "Műszaki adatok" között megadott teljesítménytartományban üzemeltesse.



- Használjon a munkához alkalmas vilamos szerszámot. Ne használjon nehéz munkához alacsony teljesítmőképességű gépeket. Ne használja a villamos szerszámot olyan célra, amire azt nem tervezték. Például ne használja a kézi körfűrész faágak vagy farönkök vágására.



### Áramütés fenyeget!

- Óvja a készüléket az esőtől. Ne üzemeltesse a gépet nedves vagy vizes környezetben.
- Amikor a gépen dolgozik, ügyeljen arra, hogy ne érjen hozzá földelt berendezéshez (pl., fűtőtűt, csővezeték, tűzhely, hűtőszekrény).
- A hálózati tápvezetéket csak rendeltetésének megfelelően szabad használni.
- Rendszeresen ellenőrizze a villamos szerszám csatlakozó vezetékét és sérülés esetén elismert szakember által cseréltesse ki.
- Rendszeresen ellenőrizze a hosszabító vezetékeket és cserélje ki azokat, ha megsérültek.



### A mozgó részek balesetveszélyesei!

- Csak akkor vegye üzembe ezt a gépet, ha fel van szerelve az összes biztonsági szerkezet.
- Soha ne menjen túl közel a fűrészlaphoz. Adott esetben használjon megfelelő hozzáférési segédeszközt. Munka közben ne álljon túl közel a meghajtott gépegységekhez.
- Várja meg, amíg leáll a fűrészlap, és csak ezután távolítsa el a munkaterületről a kisebb munkadarab-szelvényeket, famaradványokat stb.
- Csak olyan méretű munkadarabot fűrészeljen, amelyet munka közben még biztonságosan meg tud tartani.
- Használjon befogó szerkezetet vagy satút a munkadarab megtartására. Ezek biztonságosabban tartják a munkadarabot, mint az Ön keze.
- Ne próbálja - oldalról nyomva - lefékezni a fűrészlapot.
- Minden beállítás, karbantartás és javítás előtt húzza ki a hálózati dugót.
- Mielőtt bekapcsolná a gépet (például a karbantartási munkák befejeztével), ellenőrizze, hogy nem maradt-e benne valamilyen szerelőszerszám vagy laza alkatrész.
- Húzza ki a hálózati dugaszt, ha nem használja a gépet.
- A használaton kívüli villamos szerszámokat száraz, magasan fekvő vagy zárt helyen kell tárolni, úgy hogy gyermekek ne tudjanak hozzáférni.



### Akkor is megvághatja magát, ha a vágószerszám nyugalomban van!

- Ha ki kell cserélnie a vágószerszámot, használjon védőkesztyűt.

- A fűrészlapokat úgy tárolja, hogy senki se sérthesse meg magát.



### A fűrészfej visszacsapódása veszélyes lehet (a fűrészlap beszorul a munkadarabba, és a fűrészfej hirtelen felcsapódik)!

- Válasszon ki a vágandó anyaghoz alkalmas fűrészlapot.
- Tartsa szorosan a fogantyút. Abban a pillanatban, amikor a fűrészlap beleér a munkadarabba, különösen nagy a visszacsapódás veszélye.
- Vékony vagy kis falvastagságú munkadarabot csak finom fogazású fűrészlappal szabad megmunkálni.
- Csak éles fűrészlappal dolgozzon. A tompa fűrészlapot azonnal cserélje ki. A tompa fűrészlap beszorulhat a munkadarab felületébe, ezért megnövekszik a visszacsapódás veszélye.
- Vigyázzon, hogy ne szoruljon meg a munkadarab.
- Kétes esetben ellenőrizze, hogy nincs-e idegen anyag (például szög vagy csavar) a munkadarabban.
- Soha ne fűrészeljen egyszerre több munkadarabot, de még több egyedi darabból álló nyalábot sem. Ez balesetveszélyes, mert a fűrészlap könnyen bekaphatja a nyaláb valamelyik tagját.



### Behúzás veszélye!

- Viseljen megfelelő ruházatot. Ügyeljen arra, hogy működtetés közben a forgó alkatrészek testrészt vagy ruháját ne kaphassák el és ne húzassák be (**ne viseljen** nyakkendőt, **ne viseljen** kesztyűt, **ne viseljen** bő ujjú ruhadarabokat, hosszú haj esetén okvetlenül használjon hajhálót).
- Soha ne fűrészeljen olyan anyagot, amelyen kötelek, zsinórok, szalagok, kábelek vagy huzalok találhatók, ill. amelyek ilyen anyagokat tartalmaz.



### A hiányos személyi védőfelszerelés balesetveszélyes!

- Használjon hallásvédő eszközt a nagyothallás kockázatának elkerülésére.
- Viseljen védőszemüveget.
- Viseljen porvédő álarcot.
- Csak megfelelő munkaruhában dolgozzon.
- Csúszásmentes cipőben dolgozzon.
- Porképződést okozó munkák esetén viseljen légző maszkot.
- Viseljen kesztyűt, ha fűrészlapokkal vagy durva felületű szerszámokkal bánni. Hordja a fűrészlapokat tartóban.



### A fűrészpor egészségkárosodást okozhat!

- Néhány fafajta (pl. tölgy, bükk és kőris) fűrészpora belélegzés esetén rákkeltő lehet. Mindig csak elszívó berendezéssel dolgozzon: Győződjék meg róla, hogy az csatlakoztatva van és

helyesen használják. Az elszívó berendezésnek teljesítenie kell a műszaki adatok között megadott értékeket.

- Ügyeljen arra, hogy munka közben minél kevesebb fűrészpor kerüljön a környezetbe:
  - A fűrészpor-lerakódást távolítsa el (de ne fújással!) a munkaterületről.
  - Szüntesse meg a poreszívó berendezésen az esetleges tömítetlenséget;
  - Gondoskodjon a megfelelő szellőzésről.



### A gépen eszközölt műszaki módosítás, vagy a gyártó által nem ellenőrzött és engedélyezett tartozékok használata veszélyes lehet!

- A gépet pontosan a jelen útmutatóban leírtaknak megfelelően kell összeszerelni.
- Más cserélhető szerszámok és más tartozékok használata balesetveszélyt jelenthet az Ön számára. Csak a gyártó által engedélyezett alkatrészt használjon. Ez különösen az alábbiakra vonatkozik:
  - Fűrészlapok (lásd „Szállítható tartozékok”);
  - Biztonsági berendezések (lásd alkatrészjegyzék).
- Ne eszközöljön semmilyen módosítást az alkatrészekben.
- Ügyeljen arra, hogy a fűrészlapon szereplő fordulatszám legalább akkora legyen, mint a fűrészben megadott fordulatszám.
- Csak olyan távtartó alátéteket és orsó gyűrűket használjon, amelyek a gyártó által megadott célra alkalmasak.



### A szerszám meghibásodásából eredő veszélyek!

- Mindig gondosan ápolja a gépet és annak tartozékait. Tartsa tisztán és éles állapotban a vágó szerszámokat, hogy jobban és biztonságosabban tudjon dolgozni. Kövesse a kenésre és a szerszám cseréjére vonatkozó útmutatást.
- Használat előtt mindig ellenőrizze, hogy nincs-e megsérülve a fűrész. A további használat előtt gondosan ellenőrizze a biztonsági berendezéseket, a védőberendezéseket, ill. a már előzetesen enyhén megrongálódott alkatrészek műszaki állapotát és előírászerű működését. Ellenőrizze, hogy megbízhatóan működnek-e és nem szorulnak-e a mozgó alkatrészek. A szerszám valamennyi alkatrészét előírászerűen kell szerelni, hogy teljesüljön annak zavarmentes működéséhez az összes szükséges előfeltétel.
- Ne használjon sérült vagy deformálódott fűrészlapot.
- A megsérült védő berendezéseket vagy alkatrészeket elismert szakmúhely által javíttassa meg vagy cseréltesse ki, mégpedig eredeti alkatré-

szek felhasználásával, ellenkező esetben a használó számára balesetveszély keletkezik. Ne használja a szerszámot, ha azt nem lehet bekapcsolni/kikapcsolni az erre rendszerezett kapcsolóval.

- A szerszám markolata mindig legyen száraz, ne legyen olajos vagy zsíros.
- Ne használja a kábelt a hálózati dugó dugaszoló aljzatból történő kihúzására. Védje a kábelt a magas hőmérséklet, olaj és éles peremek károsító hatásától.



**Veszélyes zajterhelés!**

- Viseljen zajtompító fülvédőt.
- Zajvédelmi okból is ügyeljen arra, hogy a fűrészlap ne legyen deformálódva. A deformálódott fűrészlap különösen nagy mértékben kelt rezgéseket. Ezek pedig zajt okoznak.



**Lézersugárzás veszélye!**

A lézersugarak súlyos szemsérülést okozhatnak. Soha ne nézzen bele a kilépő lézersugárba.

Ne cserélje ki a lézert egy másik típusú lézerre. A lézert csak a lézer gyártó, vagy felhatalmazott képviselője által javíttassa vagy cseréltesse ki.



**Megakadt munkadarabok vagy munkadarab részek által előidézett veszély!**

Ha valami megakadt:

1. Kapcsolja ki a gépet.
2. Húzza ki a hálózati dugaszcsatlakozót.
3. Viseljen kesztyűt.
4. A megakadást megfelelő szerszám segítségével szüntesse meg.

**4.3 Szimbólumok a gépen**



**Veszély!**

A figyelmeztetések figyelmen kívül hagyása súlyos balesetet vagy anyagi kárt okozhat.



Figyelmeztetés veszélyforrásokra



Ne nyúljon a fűrészlaphoz



A gépet ne használja párás vagy nedves környezetben.



Olvassa el az üzemeltetési útmutatót



Viseljen védő szemüveget és hallásvédő eszközt

**4.4 Biztonsági berendezések**

**Lengő védő burkolat (16)**

A lengő védőburkolat véd a fűrészlap véletlen megérintése és a szétrepülő forgácsok ellen.

**Biztonsági reteszelés (18)**

A biztonsági reteszelő szerkezet blokkolja a fűrészlap mozgatható védőburkolatát: a fűrészlap fedve marad és a fejezőfűrész nem süllyeszthető le, amíg a biztonsági reteszelő szerkezetet nem hajtják ki oldalra.

**Munkadarab-ütköző (7)**

A munkadarab-ütköző megakadályozza, hogy egy munkadarab fűrészeléskor elmozduljon. A munkadarab-ütköző üzemelés során mindig legyen felszerelve.

A munkadarab ütközőn lévő (20) kiegészítő profilt hosszabb munkadarabok fűrészeléséhez a (21) rögzítő csavar meglazítása után el lehet tolni.

**5. Telepítés és mozgás**

**Szállító fogantyú felszerelése**

- Csavarozza rá a szállító fogantyút a fűrészfejre. Ügyeljen arra, hogy a fogantyún lévő büttyök a fűrészfejen lévő mélyedésbe (22) beakadjon.

**Asztal szélesítő felszerelése**

1. Vegye ki a jobb és a bal asztal szélesítő elemet a szállítási csomagolásból.
2. Csavarozza ki a jobb és bal asztal szélesítő elem vezető sínjén lévő (23) csavarokat.
3. Teljesen tolja be az asztal szélesítő elemek vezető sínjeit a befogadóba. Ügyeljen arra, hogy az asztal szélesítő elemén lévő hosszanti ütközőt (24) mint ahogy az ábrán látható, fel lehessen billenteni.
4. Emelje meg a készüléket az elülső lábainál fogva, óvatosan billentse hátra és úgy helyezze el, hogy ne tudjon felborulni.
5. Húzzuk meg ismét a vezetősíneken lévő csavarokat.
6. A gépet emelje meg az elülső lábainál, óvatosan billentse előre, majd tegye le.
7. Állítsa be a kívánt asztal szélességet és rögzítse az asztal szélesítő elemet a rögzítő kar (11) segítségével.

**Felállítás**

A biztonságos munkavégzéshez a készüléket egy stabil alátéten kell rögzíteni. – Mint alátét szolgálhat vagy egy szilárdan szerelt munkalap vagy egy munkapad.

– Az alap ideális magassága 800 mm.

– A készüléknek nagyobb munkadarabok megmunkálásakor is biztonságosan kell állnia.

– A hosszú munkadarabokat megfelelő tartozékkal ezen túlmenően alá kell támasztani.



**Megjegyzés**

Mobil használathoz a készüléket egy tömörfa vagy asztalos lapra (500 mm x

500 mm, legalább 19 mm vastag) lehet rácsavarozni. Használat közben a lemezt csavarozóhorítókkal kell egy munkapadon rögzíteni.

1. A készüléket az alátételre erősen csavarozza fel.
2. A szállítási reteszelés oldása: Valamelyest nyomja le a fűrészfejet és tartsa meg így. Húzza ki a szállítási reteszelést (4) a mély horonyból (25), fordítsa el 90°-kal és ugrassza be a sekély horonyba (26).
3. A fűrészfejet lassan felhajtja.
4. A csomagolást tárolja későbbi célokra vagy környezetkímélő módon ártalmatlanítsa.

**Szállítás**

1. Fordítsa lefelé a fűrészfejet és ugrassza be a szállítási reteszelést (4) a mély horonyba.
2. A felszerelhető részegységeket, amelyek a készüléken túlnyúlnak, szerelje le.



**Figyelem!**

Ne szállítsa a fűrészlapot a védő berendezéseknél fogva.

3. A gépet a tartófogantyúval emelje meg.

**6. A gép részletes leírása**

**KI/BE kapcsoló motor (19)**

Motor bekapcsolása:

- Nyomja meg a BE/KI kapcsolót és tartsa nyomva.

Motor kikapcsolása:

- Engedje el a BE/KI kapcsolót.

**Be/Ki kapcsoló vágótér világítás (27)**

A vágótér világítás be- és kikapcsolására.

**BE/KI kapcsoló leszábo lézer (28)**

A leszábo lézer be- és kikapcsolására.

**Dőlésbeállítás**

A fűrész hátoldalán lévő (7) rögzítő kar meglazítása után a fűrészlapot a függőlegeshez képest balra 0° és 45° közötti szögben fokozatmentesen meg lehet dönteni (29).



**Veszély!**

Azért, hogy a dőlésszög a fűrészelés közben ne változhasson meg, meg kell húzni a billenőkar rögzítőkarját.

**Forgóasztal**

A rögzítő fogantyú (10) kilazítása után forgó asztalt el lehet fordítani. Ezen a módon kell beállítani a vágószöveget a munkadarab ütköző éléhez. Mindegyik oldal irányában lehetséges a szög 47-ig.

A forgó asztal a 0°, 15°, 22,5°, 30° és 45° szög beosztásánál bekattan.

**Veszély!**

Azért, hogy a sarkaló szög fűrészelés közben ne tudjon megváltozni, a forgó asztal rögzítő karját (a bekattanós helyzetekben is!) meg kell szorítani.

**7. Üzembe helyezés****7.1 Szerelje fel a forgácsgyűjtő zsákot****Veszély!**

Néhány fafajta (pl. tölgy, bükk és kőris) fűrészpóra belélegzés esetén rákkeltő lehet.

- Csak felszerelt forgácsgyűjtő zsákkal vagy megfelelő forgácselszívó berendezéssel dolgozzon.
- Használjon kiegészítőleg egy porvédő álarcot, mert nem az összes fűrészpór kerül befogásra illetve elszívásra.
- Rendszeresen ürítse ki a forgácsgyűjtő zsákot. Az ürítés során használjon porvédő álarcot.

Ha a készüléket a vele szállított forgácsgyűjtő zsákkal helyezi üzembe:

- Dugja rá a forgácsgyűjtő zsákot **(3)** a forgács elszívó csonkra **(30)**. Ügyeljen arra, hogy a forgácsgyűjtő zsák **(31)** cipzárja zárva legyen.

Ha a készüléket egy forgácselszívó berendezéshez csatlakoztatja:

- A forgácselszívó csatlakozócsonkra történő csatlakozáshoz használjon egy megfelelő adaptert.
- Ügyeljen arra, hogy a forgács elszívó berendezés a „Műszaki adatok” fejezetben szereplő követelményeknek megfelelően.
- Vegye figyelembe a forgácselszívó berendezés kezelési útmutatóját is!

**7.2 Munkadarab befogó szerkezet felszerelése**

A munkadarab-befogó szerkezet két pozícióba szerelhető fel:

- Széles munkadarabok esetében: Tolja be a munkadarab befogó szerkezetet az asztal **(33)** hátsó furatába és rögzítse az **(34)** reteszelő csavar segítségével.
- Keskeny munkadarabok esetében: Lazítsa ki a **(32)** reteszelő csavart és tolja be a munkadarab befogó szerkezet elülső részét az asztal **(35)** elülső furatába.

**7.3 Csatlakoztatás a villamos hálózathoz****Veszély! Villamos feszültség!**

Csak olyan áramforrásról üzemeltesse a gépet, amely kielégíti az alábbi követelményeket (lásd még a „Műszaki adatok” fejezetet is):

- A hálózati feszültség és a frekvencia feleljen meg a gép típus tábláján feltüntetett adatoknak.

– A felhasználót 30 mA hibaáramra méretezett érintésvédelmi (FI) kapcsolóval kell védeni.

– A dugaszolóaljzatokat szakszerűen kell szerelni, földelni és bevizsgálni.

- A hálózati tápvezetékét úgy kell lefektetni, hogy az ne zavarja a munkát és ne sérülhessen meg.
- Hosszabbító vezeték gyanánt csak elegendően nagy keresztmetszetű ( $3 \times 1,5 \text{ mm}^2$ ) gumiköpenyű vezeték használjon.
- Kültéren használjon hosszabbító kábelt. A szabadban csak erre engedélyezett és megfelelő jelöléssel ellátott hosszabbító kábelt használjon.
- Kerülje el a váratlan beindulást. Győződjék meg róla, hogy a kapcsoló a csatlakozó dugó dugaszoló aljzatba való bedugásakor ki van kapcsolva.

**8. A gép kezelése**

- A munka megkezdése előtt ellenőrizze a biztonsági berendezések hibátlanóságát.
- A fűrészgéppel csak az előírt munkahelyzetben szabad dolgozni:
  - elöl, a kezelő oldalán;
  - a fűrésszel szemben;
  - a fűrészlappal párhuzamosan.

**Veszély!**

Fűrészelés közben a munkadarabot a munkadarab befogó szerkezet segítségével mindig rögzíteni kell.

- Soha ne vágjon olyan munkadarabot, amelyeket a befogó szerkezettel nem lehet rögzíteni.

**Balesetveszély!**

A fűrészfej döntése vagy elfordítása esetén ne nyúljon a csuklópánt területére vagy a készülék alá!

- Döntéskor tartsa szorosan a fűrészfejet.
- Munka közben használjon:
  - munkadarab-alátámasztást – ha hosszú munkadarabot kell darabolni, amely - szétvágva - különben leesne az asztalról;
  - forgács felfogó zsákot vagy elszívó berendezést.

- Csak olyan méretű munkadarabot fűrészeljen, amelyet munka közben még biztonságosan meg tud tartani.
- Fűrészelés közben erősen nyomja rá a munkadarabot az asztalra és figyeljen arra, hogy ne szoruljon meg a munkadarab. A fűrészlapot oldalirányú nyomással sem fékezze. A fűrészlappal blokkolása ugyanis balesetveszélyes.

**8.1 Egyenes vágások****Kiindulási helyzet**

- Szállítási rögzítő kihúzva.
- Fűrészfej felfelé hajtva.
- A forgó asztal a  $0^\circ$ -os helyzetben van, a forgó asztal rögzítő fogantyúja meg van húzva.
- A billenőkar dőlése a függőlegeshez képest  $0^\circ$ , a dőlés beállítás rögzítő karja meg van húzva.

**Munkadarab fűrészelése**

1. Nyomja a munkadarabot a munkadarab ütközőnek és rögzítse azt a munkadarab befogó szerkezet segítségével.
2. Működtesse a **(18)** biztonsági reteszelőt és nyomja meg, majd tartsa nyomva a **(19)** be/ki kapcsolót.
3. A fűrészfejet a kézi fogantyúnál lassan süllyessze le teljesen. Fűrészelés közben csak annyira nyomja rá a fűrészfejet a munkadarabra, hogy ne csökkenjen túlságosan a motor fordulatszám.
4. Egy művelettel vágja át a munkadarabot.
5. Engedje el a BE/KI kapcsolót és lassan forgassa vissza a fűrészfejet a felső kiindulási helyzetbe.

**8.2 Sarokvágások****Kiindulási helyzet**

- Szállítási rögzítő kihúzva.
- Fűrészfej felfelé hajtva.
- A billenőkar dőlése a függőlegeshez képest  $0^\circ$ , a dőlés beállítás rögzítő karja meg van húzva.

**Munkadarab fűrészelése**

1. Lazítsa meg a rögzítő fogantyút **(10)**, ami a forgó asztalon **(12)** található.
2. Állítsa be a kívánt dőlésszöget.
3. Húzza meg a forgó asztal rögzítő fogantyúját.
4. A munkadarab fűrészelését az "Egyenes vágások" részben írtak szerint végezze el.

**8.3 Döntött vágások****Kiindulási helyzet**

- Szállítási rögzítő kihúzva.
- Fűrészfej felfelé hajtva.
- A forgó asztal a  $0^\circ$ -os helyzetben van, a forgó asztal rögzítő fogantyúja meg van húzva.

**Munkadarab fűrészelése**

1. Oldja a fűrészt hátsó oldalán a dőlésszög **(6)** beállításához a rögzítő kart.
2. Lassan döntse a billenő kart a kívánt helyzetbe **(29)**.
3. Dőlésbeállítás rögzítő karját húzza meg.
4. A munkadarab fűrészelését az "Egyenes vágások" részben írtak szerint végezze el.

## 8.4 Kettős sarokvágások



### Megjegyzés:

A kettős sarkaló vágás a sarkaló és a döntött vágás kombinációja. Ilyenkor a munkadarabot befűrészelve egy adott szögben a hátsó ütköző élhez és a felső felülethez képest.



### Veszély!

A kettős sarokvágásnál a fűrészlap az erős dőlés miatt könnyebben hozzáférhető - ez viszont nagyobb balesetveszélyt jelent. Tartson elegendő távolságot a fűrészlaphoz!

### Kiindulási helyzet

- Szállítási rögzítő kihúzva.
- Fűrészfej felfelé hajtva.
- A forgóasztal reteszelve van a kívánt helyzetben.
- A billenőkar meg van döntve és reteszelve van a kívánt szögben a munkadarab felső lapjához képest.

### Munkadarab fűrészelése

- A munkadarab fűrészelését az "Egyenes vágások" részben írtak szerint végezze el.

## 9. Karbantartás és ápolás



### Veszély!

A karbantartási munka, vagy a gép tisztításának megkezdése előtt húzza ki a hálózati csatlakozó dugót.

- A jelen fejezetben nem említett karbantartási vagy javítási munkákat csak szakember végezheti el.
- A sérült alkatrészeket, különösen a biztonsági berendezéseket csak eredeti alkatrészekkel szabad kicserélni. Az olyan alkatrészek, amelyeket a gyártó nem vizsgált be és nem engedélyezett beláthatatlan károkat okozhatnak.
- A karbantartási és tisztítási munkák befejeztével ismét be kell kapcsolni valamennyi biztonsági berendezést és ellenőrizni kell azok helyes működését.

### 9.1 Fűrészlapcsere



### Égésveszély!

Röviddel a fűrészelés után a fűrészlap nagyon forró lehet. Várja meg, amíg kihűl a fűrészlap. Forró fűrészlapot ne tisztítson éghető folyadékokkal.



**Vágási sérülés veszélye nyugalomban lévő fűrészlap esetében is!**

A feszítőcsavar oldásakor és meghúzásakor a lengő védőburkolatot a fűrészlap fölé kell forgatni. Mindig viseljen kesztyűt, amikor fűrészlapot cserél.

1. Rögzítse a fűrészlapot a felső helyzetben.
2. A fűrészlap rögzítéséhez nyomja meg a (17) rögzítő gombot és közben másik kezével forgassa a fűrészlapot, amíg a rögzítő gomb be nem kattann.
3. Csavarozza le a fűrészlap tengelyén lévő szorító csavart (36) belső hatlapú kulcs segítségével (balmenet!).
4. Lazítsa ki a (18) biztonsági reteszelést és tolja fel a (16) lengő védőburkolatot és tartsa meg.
5. Óvatosan vegye le a fűrészlap tengelyről az (37) külső karimát és a fűrészlapot majd ismét zárja a lengő védő burkolatot.



### Veszély!

Ne használjon olyan tisztítószert (pl. a gyantamaradványok eltávolítására), amely megtámadhatja a könnyűfémből készült alkatrészeket, mert ez befolyásolhatja a fűrész szerkezeti szilárdságát.

6. Felfogó felületek tisztítása:
  - fűrészlaptengely (38),
  - Fűrészlap,
  - külső karima (37),
  - (39) belső karima



### Veszély!

A belső karimát helyesen tegye rá! Ellenkező esetben a fűrész megakadhat vagy a fűrészlap elszabadulhat! A belső karima akkor van az előírt helyzetben, ha a gyűrűs horony a fűrészlap és a lapos oldala a motor felé mutat.

7. A belső karimát (39) dugja rá.
8. Oldja a biztonsági reteszelést, tolja fel a lengő védő burkolatot és tartsa meg.
9. Helyezze fel az új fűrészlapot – ügyeljen a forgásirányra: a bal (nyitott) oldalról nézve a fűrészlapon lévő nyíl a fűrészlap burkolaton lévő (40) nyíl irányába kell mutatni!



### Veszély!

Csak olyan, megfelelő fűrészlapot használjon, amely a maximális fordulatszámra készült (l. „Műszaki adatok”) – az alkalmatlan vagy sérült fűrészlapot a gép centrifugális ereje robbanásszerűen elrepítheti.

Nem szabad használni:

- nagy ötvöző tartalmú gyorsacélból (HSS) készült fűrészlapot;
- sérült fűrészlapot;
- hasítókorongot.



### Veszély!

- A fűrészlapot csak eredeti alkatrészekkel szabad szerelni.

- Ne használjon egyedi előtétgyűrűket, mert kilazulhat a fűrészlap.
- A fűrészlapokat úgy kell felszerelni, hogy azok kiegyensúlyozottan, ütés nélkül forogjanak és üzem közben ne tudjanak kilazulni.

10. Ismét zárja le a lengő védő burkolatot.
11. Tolja fel a külső karimát – a lapos oldalának a motor felé kell mutatni!
12. Csavarja fel a szorító csavart (balmenet!) és húzza meg **kézi erővel**.  
A fűrészlap reteszeléséhez a rögzítőgombot nyomja meg és közben másik kézzel forgassa a fűrészlapot, amíg a rögzítőgomb bekattan.



### Veszély!

- Ne hosszabbítsa meg a szerszámot a fűrészlap rögzítéséhez.
- A feszítőcsavart ne a szerelőkulcsra mért ütésekkkel húzza meg.

13. Erősen húzza meg a szorító csavart.
14. Ellenőrizze a helyes működést. Ehhez lazítsa meg a biztonsági reteszelést és billentse le a fejező fűrészrész.  
- a lengő védő burkolatnak a fűrészlapot lefelé billentéskor szabaddá kell tennie anélkül, hogy más alkatrészekhez hozzá érne.  
- A fűrész eredeti helyzetbe történő felhajtásakor a lengő védő burkolatnak automatikusan el kell takarnia a fűrészlapot.  
- A fűrészlap elforgatása kézzel. A fűrészlap minden lehetséges állítási helyzetben elforgatható kell legyen, anélkül hogy más elemet érintene.

### 9.2 Az asztalbetét cseréje



### Veszély!

Ha sérült asztalbetéttel dolgozik, fennáll annak a veszélye, hogy a kisebb méretű tárgyak megszorulnak az asztalbetét és a fűrészlap között és leblokkolják a fűrészlapot. Azonnal cserélje ki a sérült asztalbetétet!

1. Csavarozza ki az asztalbetéten (13) lévő csavarokat. Adott esetben forgassa el a forgó asztalt és döntse meg a fűrész fejet ahhoz, hogy hozzá tudjon férni a csavarokhoz.
2. Az asztalbetétet vegye le.
3. Helyezze be az új asztalbetétet.
4. Húzza meg az asztalbetét csavarjait.

### 9.3 Munkadarab-ütköző beállítása

1. A belső hatlapú csavart (41) oldja.
2. A munkadarab-ütközőt (7) állítsa be úgy, hogy pontosan derékszögben álljon a fűrészlaphoz, amikor a forgóasztal a 0-helyzetben bekattan.
3. A belső hatlapú csavart húzza meg.

## 9.4 Méretre vágó lézer beállítása

1. Csavarozza le a lézer fedelét (45) és adott esetben kívülről tisztítsa meg a fedél üvegezését.

### A lézer derékszögbe állítása

2. Lazítsa meg ill. húzza meg a jobb belső hatlapú csavart (44) és/vagy bal belső hatlapú csavart (42) lézer derékszögbe állításához.

### A lézer oldalirányú beállítása

3. Lazítsa meg a középső belső hatlapú csavart (43).
4. Vízszintesen tolja el lézer egységet a hosszanti furatban:
  - Jobbra = a jelölő vonal a kezelőtől nézve jobbra tolódik el.
  - Balra = a jelölő vonal a kezelőtől nézve balra tolódik el.
5. Ismét húzza meg a belső hatlapú csavart.
6. Ismét csavarozza oda a lézer fedelét (45).

## 9.5 A gép tisztítása

Kefével vagy porszívóval távolítsa el a forgácsot és a port az alábbi helyeken:

- beállító elemek;
- kezelőelemek;
- motor hűtőnyílása;
- asztal betét alatt lévő tér;
- a lézer egység felett lévő térség.

## 9.6 A gép tárolása



### Veszély!

- Úgy tárolja a gépet, hogy azt illetéktelenek ne hozzák működésbe.
- Gondoskodjon arról, hogy senki ne szenvedhessen sérülést az üzemén kívül lévő géptől.



### Figyelem!

- A szabad ég alatt vagy nedves levegőn csak megfelelő védelemmel ellátva szabad tárolni a gépet.
- Csak az előírt környezeti feltételek mellett üzemeltesse a gépet (lásd a "Műszaki adatok" részt).

## 9.7 Karbantartás

### Minden használat előtt

- A forgácsot porszívóval vagy ecsettel távolítsa el.
- Ellenőrizze, hogy nincs-e megsérülve a hálózati tápvezeték és/vagy a hálózati dugaszcsatlakozó, szükség esetén cseréltesse ki villamos szakemberrel a vezetékét ill. a dugaszcsatlakozót.
- Ellenőrizze, hogy a teljes elmozdulási tartományban szabadon jár-e az összes mozgó alkatrész.

### Rendszeresen, az alkalmazási feltételek függvényében

- Ellenőrizze az összes csavarkötést, szükség esetén húzza meg a csavarokat.

- Ellenőrizze a fűrészfej visszaállító funkcióját (a fűrészfejnek rugóerővel kell visszatérnie a felső alaphelyzetbe), szükség esetén cserélje.
- A vezetőelemeket vékonyan olajozza be.

## 10. Néhány jótanács és gyakorlati fogás

- Hosszú munkadarabok esetén a fűrészről balra és jobbra használjon alkalmas alátámasztást.
- Ferde vágásnál a munkadarabot a fűrészlaptól jobbra tartsa.
- Kis szakaszok vágásakor kiegészítő ütközőt használjon (ilyen kiegészítő ütköző lehet pl. egy alkalmas lécs, amely hozzá van fogva a gép ütközőjéhez).
- Ívelt (elvetemedett) deszka (46) vágásakor a kifelé ívelt oldalt helyezze a munkadarab ütközőre.
- A munkadarabokat ne állítva, hanem a forgóasztalra fektetve vágja.

## 11. Megrendelhető tartozékok

A különleges feladatok megoldására a szaküzletekben az alábbi tartozékokat lehet beszerezni – az ábrákat ennek az útmutatónak az elején találhatja:

- A** Keményfém fűrészlap  
216 x 2,4 / 1,8 x 30 24 W  
hosszanti- és harántvágásokhoz tömör fában.
- B** Keményfém fűrészlap  
216 x 2,4 / 1,8 x 30 48 W  
hosszanti- és harántvágásokhoz tömör fában és faforgácslemezen.
- C** Keményfém fűrészlap  
216 x 2,4 / 1,8 x 30 60 FT  
hosszanti- és harántvágásokhoz rettegelt lapokon és furnérozott lemezekben.
- D** fűrészlap-tartó  
a fűrészlapok és a tartozékok biztonságos tárolására.
- E** karbantartó és ápoló spray  
eltávolítja a gyantamaradványokat, konzerválja a fém felületeket.
- F** Elszívó adapter  
forgács elszívó berendezésnek a forgács elszívó csomóhoz történő csatlakoztatásához.
- G** Gépállvány  
Gépállvány és asztal szélesítő elem stabil és robusztus kivitelben. Magassága állítható.

## 12. Javítás



### Veszély!

Villamos szerszámokon csak villamos szakembereknek szabad javítást végezni!

A javítást igénylő Metabo villamos szerszámokkal forduljon az Ön Metabo képviselőjéhez. A címeiket a [www.metabo.com](http://www.metabo.com) honlapon találja.

Az alkatrész jegyzékeket a [www.metabo.com](http://www.metabo.com) honlapról lehet letölteni.

## 13. Ártalmatlanítás

Szétválasztott gyűjtés! Ezt a terméket nem szabad a közönséges háztartási szeméttel együtt ártalmatlanítani.

A leselejtezett villamos szerszámok és azok tartozékai sok értékes nyersanyagot és műanyagot tartalmaznak, amelyeket újrahasznosításra át kell adni.

### Csak EU tagállamok számára:



Ne dobja a villamos kéziszerszámokat a háztartási szeméttel! A régi villamos és elektronikus készülékekre vonatkozó 2002/96/EU európai irányelv

és a nemzeti jogalkotásba való beépítése szerint az elhasznált villamos kéziszerszámokat külön kell gyűjteni és környezetbarát módon kell őket ártalmatlanítani.

## 14. Problémák és üzemzavarok

Az alábbiakban olyan problémákat és üzemzavarokat tárgyalunk, amelyeket az üzemeltető is orvosolhat. Amennyiben az itt leírt javaslatok nem jelentenek megoldást, nézze meg a "Javítás" részt.



### Veszély!

A legtöbb baleset akkor történik, amikor probléma, ill. üzemzavar lép fel a gép működésében. Ezért feltétlenül tartsa be az alábbi elővigyázatossági szabályokat:

- Az üzemzavar megszüntetését megelőzően húzza ki a hálózati dugaszcsatlakozót.
- Az üzemzavar megszüntetését követően ismét be kell kapcsolni valamilyen biztonsági berendezést és ellenőrizni kell azok helyes működését.

### Nincs bütöző funkció

Szállítási rögzítő reteszelve:

- A szállítási rögzítőt húzza ki.

Biztonsági reteszelés reteszelve:

- Lazítsa ki a biztonsági reteszelést.

### Fűrészteljesítmény túl kicsi

Fűrészlap tompa (fűrészlap esetleg oldalt égésfoltokat tartalmaz);

Fűrészlap az anyaghoz nem megfelelő (lásd a "Műszaki adatok" fejezetet);

Fűrészlap "vetemedett":

- Cserélje ki a fűrészlapot (lásd "Karbantartás" fejezetet).

### Fűrész erősen vibrál

Fűrészlap "vetemedett":

- Cserélje ki a fűrészlapot (lásd "Karbantartás" fejezetet).

Fűrészlap hibásan szerelve:


- Szerelje fel helyesen a fűrészlapot (l. a "Karbantartás" részt).

**Forgóasztal nehezen jár**

Forgács a forgóasztal alatt:

- Távolítsa el a forgácsot.

**15. Műszaki adatok**

<b>Feszültség</b>	V	220–240 (1~ 50/60 Hz)
<b>Áramfelvétel</b>	A	6
<b>Biztosító</b>	A	10 (lomha)
<b>Motor teljesítmény (S6 20% 5 perc)</b>	kW	1,35
<b>Védettségi fokozat</b>	IP	20
<b>Védettségi osztály</b>		II
<b>Fűrészlap fordulatszáma</b>	ford./perc	5000
<b>Vágási sebesség</b>	m/mp	55
<b>Fűrészlap átmérője (külső)</b>	mm	216
<b>Fűrészlap felvételi furata (belső)</b>	mm	30
<b>Méretek</b> Teljes készülék csomagolással együtt (hossz / szélesség / magasság) Készülék üzemkészen, forgó asztal 90°-os helyzetben (hossz / szélesség / magasság)	mm mm	480 × 530 × 350 480 × 543 × 325
<b>Munkadarab maximális keresztmetszete:</b> Egyenes vágások - Forgó asztal 0°, billenő kar 0° Sarokvágások - Forgó asztal 15°, billenő kar 0° - Forgó asztal 22,5° / billenő kar 0° - Forgó asztal 30° / billenő kar 0° - Forgó asztal 45° / billenő kar 0° Döntött vágások - Forgó asztal 0°, billenő kar 45° Kettős sarokvágások - Forgó asztal 15° / billenő kar 45° - Forgó asztal 22,5° / billenő kar 45° - Forgó asztal 30° / billenő kar 45° - Forgó asztal 45° / billenő kar 45°	mm mm mm mm mm mm mm mm mm mm mm mm mm mm mm mm mm	szélesség / magasság 120 / 60 110 / 60 105 / 60 100 / 60 80 / 60 120 / 45 110 / 45 105 / 45 100 / 45 80 / 45
<b>Súly</b> Gép a csomagolásban gép üzemkész állapotban	kg kg	12,6 9,0
<b>Megengedett szállítási és tárolási hőmérséklet</b>	°C	0 és +40° között
<b>Zajkibocsátás az EN 61029-1 szerint</b> Zajtjelzőszint $L_{WA}$ Hangnyomás szint a felhasználó fülénél mérve $L_{PA}$ bizonytalanság K	dB(A) dB (A) dB (A)	86,8 99,8 3,0
<b>A súlyozott gyorsulás effektív értéke az EN 61029-1 szerint</b> (Rezgés a kézi fogantyúnál) vektoros összeg $a_h$ bizonytalanság K	$m/s^2$ $m/s^2$	< 2,5 1,5
<b>Elszívó berendezés (nincs a szállítási terjedelemben):</b> elszívócsonk csatlakozási átmérője a hátoldalon legkisebb légáram legkisebb vákuum az elszívócsonkon legkisebb áramlási sebesség az elszívócsonkon	mm $m^3/h$ Pa m/mp	31,6 460 530 20
<b>Méretre vágó lézer:</b>  Lézertermék osztálya Lézertermék szabvány Max. kimenő teljesítmény P Hullámhossz $\lambda$	mW nm	2 EN 60825-1: 1994 +A1+A2 1,0 650

\* A megadott értékek a kibocsátásra vonatkoznak és ezért nem jelentenek egyben biztonságos munkahelyi értékeket is. Bár korreláció van az emissziós és immissziós szintek között, ebből nem lehet megbízhatóan levezetni, hogy van-e szükség további óvintézkedésekre vagy sem. Azok a tényezők, amelyek a munkahelyen ténylegesen előforduló immissziós szintet befolyásolják, tartalmazzák a munkavégzés helyének sajátosságait és más zajforrásokat is, tehát az ott működő gépek számát és más szomszédos munkafolyamatokat. A megengedett munkahelyi értékek országtól függően változhatnak. Ennek az információnak viszont képessé kell tenni felhasználót arra, hogy a veszélyeztetés és a kockázat mértékét jobban fel tudja becsülni.

## Spis treści

1. Deklaracja zgodności.....	39
2. Części urządzenia .....	39
3. Uważnie przeczytać! .....	39
4. Bezpieczeństwo.....	39
5. Montaż i transport .....	41
6. Urządzenie - informacje szczegółowe .....	42
7. Uruchomienie .....	42
8. Obsługa .....	42
9. Konserwacja .....	43
10. Rady i zalecenia.....	44
11. Dostępne akcesoria .....	44
12. Naprawy .....	44
13. Utylizacja .....	45
14. Problemy i usterki .....	45
15. Dane techniczne .....	45

## 1. Deklaracja zgodności

Oświadczamy na własną odpowiedzialność, że niniejszy produkt odpowiada wymaganiom norm i dyrektyw podanych na stronie 3.

## 2. Części urządzenia

Rysunek na stronie 2.

- uchwyt
- uchwyt nośny
- worek na wióry
- blokada transportowa
- wylot lasera
- dźwignia nastawcza regulacji pochylenia
- ogranicznik materiału przecinanego
- stół
- poszerzenie stołu i uchwyt nośny
- uchwyt nastawczy stołu obrotowego
- dźwignia blokady rozszerzenia stołu
- stół obrotowy
- wkładka stołu
- przyrząd do mocowania przedmiotu obrabianego
- oświetlenie miejsca cięcia
- osłona odchylana
- blokada piły tarczowej
- blokada bezpieczeństwa
- włącznik/wyłącznik pilarki

## 3. Uważnie przeczytać!

- Przed uruchomieniem urządzenia proszę przeczytać całą instrukcję obsługi. W szczególności należy przestrzegać wskazówek dotyczących bezpieczeństwa pracy.
- Niniejsza instrukcja obsługi jest skierowana do osób posiadających podstawową wiedzę techniczną w zakresie pracy z urządzeniami tego ty-

pu. Jeżeli nie mają Państwo żadnego doświadczenia w obsłudze tego typu urządzeń, zaleca się skorzystanie z pomocy osób posiadających takie doświadczenie.

- Należy przechowywać wszelkie materiały dostarczone wraz z niniejszym urządzeniem. Na wypadek ewentualnych napraw gwarancyjnych proszę zachować dowód zakupu. Jeżeli będą Państwo kiedyś wypożyczać lub sprzedawać to urządzenie, proszę przekazać również wszelkie załączone materiały.
- Producent nie ponosi odpowiedzialności za szkody powstałe wskutek nieprzestrzegania poniższej instrukcji obsługi.

Informacje zawarte w niniejszej instrukcji obsługi są oznaczone w następujący sposób:



### Niebezpieczeństwo!

Ostrzeżenie przed szkodami osobowymi i środowiskowymi.



### Niebezpieczeństwo porażenia prądem!

Ostrzeżenie przed szkodami na zdrowiu i życiu spowodowanymi przez prąd elektryczny.



### Niebezpieczeństwo wciągnięcia!

Ostrzeżenie przed uszkodzeniem ciała w wyniku wciągnięcia części ciała bądź ubrania.



### Uwaga!

Ostrzeżenie przed szkodami rzeczowymi.



### Wskazówka:

Informacje uzupełniające.

- Liczby na rysunkach znajdujących się na początku niniejszej instrukcji
  - oznaczają poszczególne części;
  - służą numeracji porządkowej;
  - odnoszą się do odpowiednich liczb podanych w nawiasach **(1)**, **(2)**, **(3)** ... w tekście.
- Instrukcje dotyczące czynności, przy wykonywaniu których należy przestrzegać kolejności, są ponumerowane.
- Instrukcje działań o dowolnej kolejności są oznaczone kropką.
- Wyliczenia oznaczone są myślnikiem.

## 4. Bezpieczeństwo

### 4.1 Użytkowanie zgodne z przeznaczeniem

Kapówka jest przeznaczona jest do wykonywania cięć wzdłużnych i poprzecznych, pod kątem, ukośnych oraz cięć ukośnych podwójnych.

Obróbce poddawać można wyłącznie takie materiały, które są odpowiednie dla danej piły tarczowej (dopuszczone piły, zob. rozdział „Dostępny osprzęt”). Wymiary obrabianych przedmiotów nie mogą przekraczać wartości dopuszczalnych (zob. rozdział "Dane techniczne").

Nie wolno przycinać materiałów o okrągłym bądź nieregularnym przekroju (jak np. drewno opałowe), ponieważ nie ma możliwości ich pewnego przytrzymania przy przecinaniu. Przy przycinaniu płaskich materiałów po stronie wysokiego obrzeża należy zastosować odpowiedni ogranicznik pomocniczy w celu bezpiecznego prowadzenia materiału.

Każde inne zastosowanie urządzenia jest niezgodne z jego przeznaczeniem. Poprzez niezgodne z przeznaczeniem stosowanie urządzenia, wprowadzanie w nim zmian lub stosowanie części, które nie zostały skontrolowane i dopuszczone przez producenta, można doprowadzić do powstania nieprzewidywanych szkód!

### 4.2 Ogólne wskazówki bezpieczeństwa

- Przed zastosowaniem tego urządzenia należy zapoznać się ze wskazówkami bezpieczeństwa pracy, aby wykluczyć zagrożenie dla osób lub szkody rzeczowe.
- Należy przestrzegać specjalnych wskazówek bezpieczeństwa pracy zawartych w poszczególnych rozdziałach.
- Należy przestrzegać ustawowych wytycznych w zakresie zapobiegania wypadkom dotyczącym pracy z pilarkami poprzecznymi.



### Ogólne zagrożenia!

- W miejscu pracy należy zawsze zachować porządek – nieporządek w miejscu pracy może być przyczyną wypadku. Na podłodze nie powinno być luźnych przedmiotów, takich jak wióry i ścinki materiału.
- Proszę być uważnym. Proszę uważać na to, co się robi. Proszę podejść do pracy z rozsądkiem. Proszę nie pracować z urządzeniem, gdy nie jesteście Państwo skoncentrowani.
- Należy uwzględnić wpływ otoczenia. Należy zadbać o dobre oświetlenie miejsca pracy.
- Proszę unikać nienaturalnych pozycji. Proszę pamiętać o pewnej postawie i zawsze trzymać równowagę.

- Nie używać urządzenia w pobliżu łatwopalnych płynów i gazów.
- Urządzenie może być uruchamiane i używane wyłącznie przez osoby świadome zagrożeń wynikających z pracy z pilarkami kątowymi. Osoby poniżej 18 lat mogą pracować z tym urządzeniem wyłącznie w ramach kształcenia zawodowego i pod nadzorem nauczyciela.
- Zabronić innym osobom, zwłaszcza dzieciom, dotykania elektronarzędzia i przewodu elektrycznego. Inne osoby powinny przebywać z dala od miejsca pracy.
- Nie należy przeciążać urządzenia – można go używać tylko w zakresie mocy podanym w Danych technicznych.
- Inne osoby powinny przebywać z dala od miejsca pracy. Do wykonywania cięższej pracy nie używać urządzeń o małej mocy. Nie używać elektronarzędzia do celów, do których nie jest przeznaczone. Nie używać pilarki ręcznej np. do cięcia gałęzi drzewa lub szczap drewna.



#### Zagrożenie prądem!

- Urządzenia nie należy narażać na działanie deszczu. Proszę nie używać urządzenia w mokrym lub wilgotnym otoczeniu.
- Pracując z urządzeniem należy unikać dotykania do uziemionych części (np. grzejników, rur, kuchenek, lodówek).
- Proszę nie używać kabla zasilającego do celów, do których nie jest przeznaczony.
- Należy regularnie kontrolować przewód przyłączeniowy elektronarzędzia; w przypadku uszkodzenia zlecić uprawnionemu elektrykowi wymianę przewodu.
- Regularnie sprawdzać przedłużacze i wymieniać je w przypadku uszkodzenia.



#### Zagrożenie zranieniem przy częściach ruchomych!

- Nie należy uruchamiać urządzenia bez zamontowanych urządzeń ochronnych.
- Zawsze zachować odpowiedni odstęp od tarczy tnącej. Należy stosować odpowiednie pomocnicze przystawki podające. Podczas pracy urządzenia należy zachować odpowiednią odległość od poruszających się części.
- Przed rozpoczęciem usuwania małych odcinków materiału obrabianego, resztek drewna etc. z obszaru roboczego należy odczekać, aż piła tarczowa zatrzyma się.
- Należy przycinać wyłącznie przedmioty o takich wymiarach, które gwarantują pewną postawę przy przycinaniu.
- Do przytrzymania obrabianego elementu użyć urządzeń przytrzy-

mujących lub imadła. Przytrzymywanie elementu będzie bardziej bezpieczne niż ręką.

- Nie hamować zatrzymującej się tarczy tnącej poprzez nacisk z boku.
- Przed każdą regulacją, konserwacją i naprawą wyjąć wtyczkę z gniazda.
- Przed włączeniem urządzenia (na przykład po wykonaniu prac konserwacyjnych) proszę się upewnić, czy nie znajdują się w nim żadne narzędzia montażowe lub luźne części.
- Gdy urządzenie nie będzie używane, proszę wyciągnąć wtyczkę.
- Nieużywane elektronarzędzia należy przechowywać w suchym, wysoko położonym lub zamkniętym miejscu niedostępnym dla dzieci.



#### Niebezpieczeństwo przecięcia również o nieruchome części tnące!

- Przy wymianie narzędzi tnących należy używać rękawic.
- Tak należy przechowywać piły tarczowe, by nikt nie mógł się nimi zranić.



#### Niebezpieczeństwo z powodu uderzenia zwrotnego głowicy pilarki (tarcza piły zakleszcza się w materiale obrabianym i głowica pilarki nagłe wyskakuje)!

- Należy dobrać piłę tarczową do materiału, który będzie przecinany.
- Zawsze proszę mocno trzymać za uchwyt. W chwili, gdy piła tarczowa zagłębia się w materiale obrabianym, szczególnie wzrasta niebezpieczeństwo odrzutu.
- Przycinać cienkie lub cienkościennie materiały wyłącznie drobnozębnyimi tarczami piły.
- Zawsze stosować ostre tarcze tnące. Proszę od razu wymieniać stępione tarcze pił. Niebezpieczeństwo odrzutu wzrasta, gdy tępy ząb piły zakleszczy się na powierzchni materiału obrabianego.
- Nie przechylać przedmiotów przycinanych.
- W przypadku wątpliwości należy sprawdzić materiały obrabiane pod kątem występowania ciał obcych (na przykład gwoździ lub śrub).
- Nigdy nie należy ciąć kilku przedmiotów jednocześnie – ani wiązek, które składają się z wielu pojedynczych sztuk. Istnieje zagrożenie wypadkiem, gdy pojedyncze sztuki w sposób niekontrolowany zostaną ujęte przez tarczę tnącą.



#### Niebezpieczeństwo wciągnięcia!

- Należy zakładać odpowiednią odzież. Uważać, by podczas pracy do maszyny nie dostały się części ciała

będź ubrania (pracować **bez** krawatów, **bez** rękawic, **bez** ubrań z luźnymi rękawami; na długie włosy nakładać siatkę).

- Nigdy nie przecinać przedmiotów, na których znajdują się liny, sznury, taśmy, kable lub druty oraz przedmiotów, które zawierają takie materiały.



#### Zagrożenie spowodowane niedostatecznym osobistym wyposażeniem ochronnym!

- Należy używać naszniki ochronne, aby zapobiec niebezpieczeństwu utraty słuchu.
- Należy nosić okulary ochronne.
- Należy nosić maskę przeciwpyłową.
- Należy nosić odpowiednie ubranie robocze.
- Należy nosić obuwie antypoślizgowe.
- Przed czynnościami, podczas których powstaje pył, zakładać maskę przeciwpyłową.
- Czynności związane z obsługą pił i ostrych narzędzi należy wykonywać w rękawicach. Piły tarczowe należy przenosić w odpowiednim pojemniku.



#### Zagrożenie spowodowane pyłem drzewnym!

- Wdychanie niektórych rodzajów pyłu drzewnego (np. z drewna dębowego, bukowego i jesionowego) może mieć działanie rakotwórcze. Zawsze należy pracować używając urządzenia odsysającego. Sprawdzić, czy jest ono podłączone i prawidłowo używane. Instalacja odsysająca musi spełniać wartości określone w Danych technicznych.
- Proszę uważać na to, by podczas pracy do otoczenia przedostawało się możliwie mało pyłu drzewnego:
  - usuwać zgromadzony w polu pracy pył z drewna (nie zdmuchiwać!);
  - usuwać nieszczelności w urządzeniu odsysającym;
  - Postarać się o dobrą wentylację.



#### Niebezpieczeństwo spowodowane zmianami technicznymi lub stosowaniem części, które nie zostały sprawdzone i dopuszczone przez producenta!

- Montaż sprzętu należy przeprowadzić zgodnie z instrukcją.
- Używanie innych narzędzi i innego osprzętu może spowodować obrażenia ciała. Należy stosować wyłącznie części dopuszczone przez producenta. Dotyczy to w szczególności:
  - pił tarczowych (zob. "Dostępny osprzęt");
  - urządzeń zabezpieczających (zob. Lista części zamiennych).
- Nie wolno dokonywać zmian w częściach.



- Zwrócić uwagę, czy prędkość obrotowa podana na pile tarczowej jest przynajmniej równa prędkości obrotowej podanej na pilarcze.
- Używać tylko podkładek dystansowych i pierścieni wrzeciona, które są odpowiednie do zastosowania podanego przez producenta.



### Zagrożenie usterkami w urządzeniu!

- Należy starannie czyścić urządzenie i osprzęt. Aby zapewnić lepszą i bardziej bezpieczną pracę, należy dbać o stałą ostrość i czystość narzędzi tnących. Przestrzegać wskazówek dotyczących smarowania i wymiany narzędzi.
- Przed każdym uruchomieniem należy sprawdzić urządzenie pod kątem ewentualnych uszkodzeń: przed dalszym użytkowaniem urządzenia należy starannie sprawdzić, czy urządzenia zabezpieczające, urządzenia ochronne lub lekko uszkodzone części działają bez zarzutu i zgodnie z przeznaczeniem. Proszę sprawdzić, czy części ruchome funkcjonują bezbłędnie i czy się nie blokują. Należy prawidłowo zamontować wszystkie części i spełnić wszystkie warunki, by zapewnić bezusterkową pracę urządzenia.
- Nie wolno używać uszkodzonych lub zdeformowanych tarcz piły.
- Uszkodzone urządzenia ochronne lub części powinny zostać prawidłowo naprawione lub wymienione przez autoryzowany serwis przy użyciu oryginalnych części zamiennych; użytkownik nieprzestrzegający tego zalecenia może ulec wypadkowi. Nie wolno używać niniejszego urządzenia, jeśli włącznik nie działa.
- Wszystkie uchwyty muszą być suche i nie zatłuszczone.
- Wyciągając wtyczkę z gniazda, nie ciągnąć za kabel elektryczny. Należy chronić kabel przed gorącym, olejem i ostrymi krawędziami.



### Zagrożenie hałasem!

- Należy nosić naszники ochronne.
- Z uwagi na ochronę przed hałasem proszę zwracać uwagę na to, by piła tarczowa nie była skrzywiona. Skrzywiona tarcza piły wytwarza szczególnie dużo drgań. A te wywołują hałas.



### Niebezpieczeństwo spowodowane przez promienie lasera!

Promienie lasera są bardzo szkodliwe dla oczu. Nie spoglądać w wyjściowy otwór lasera.

Nie wymieniać lub wymianę lasera typu. Naprawę lub wymianę lasera należy zlecać jego producentowi lub autoryzowanemu przedstawicielowi.



### Zablokowanie się obrabianych elementów lub ich części stwarza zagrożenie!

Po zablokowaniu się elementu:

1. Wyłączyć urządzenie.
2. Wyciągnąć wtyczkę.
3. Założyć rękawice.
4. Przyczynę zablokowania usunąć odpowiednim narzędziem.

## 4.3 Symbole na urządzeniu



### Niebezpieczeństwo!

Nieprzestrzeganie ostrzeżeń może doprowadzić do ciężkich obrażeń lub szkód materialnych.



Ostrzeżenie przed niebezpiecznym miejscem



Nie chwytać piły tarczowej



Nie używać urządzenia w wilgotnym lub mokrym otoczeniu.



Zapoznać się z instrukcją obsługi



Nosić okulary ochronne i naszники ochronne.

## 4.4 Urządzenia zabezpieczające

### Ostona odchylana (16)

Ostona odchylana chroni przed przypadkowym dotknięciem do piły tarczowej i przed odrzucanymi wiórami.

### Blokada bezpieczeństwa (18)

Blokada zabezpieczająca blokuje ruchomą pokrywę tarczy piły: tarcza piły pozostaje przykryta, a pilarka tarczowa poprzeczna nie może zostać opuszczona dopóty, dopóki blokada zabezpieczająca nie zostanie przesunięta na bok.

### Ogranicznik materiału przecinanego(7)

Ogranicznik materiału przecinanego zapobiega przesunięciu się przedmiotu obrabianego podczas cięcia. Podczas korzystania z urządzenia ogranicznik materiału przecinanego musi być zawsze zamontowany.

Do cięcia dłuższych przedmiotów profil dodatkowy (20) na ograniczniku obrabianego przedmiotu można przesunąć po odkręceniu śruby mocującej (21).

## 5. Montaż i transport

### Zamontowanie uchwytu transportowego

- Zamocować śrubami uchwyt transportowy do głowicy pilarki. Zwrócić uwagę, aby występ w uchwycie wszedł w wybranie (22) na głowicy pilarki.

## Montaż rozszerzenia stołu

1. Wyjąć z opakowania transportowego prawe i lewe rozszerzenie stołu.
2. Wykręcić śruby (23) z szyn prowadzących prawego i lewego rozszerzenia stołu.
3. Szyny prowadzące rozszerzeń stołu całkowicie wsunąć do mocowań. Zwrócić uwagę na to, czy można rozłożyć ogranicznik długości (24) na rozszerzeniu stołu (zob. rysunek).
4. Podnieść pilarkę, trzymając za przednie nogi; ostrożnie przechylić do tyłu i odstawić w taki sposób, aby się nie przewróciła.
5. Mocno wkręcić śruby w szyny prowadzące.
6. Chwycić urządzenie za przednie nogi, ostrożnie przechylić do przodu i odstawić.
7. Ustawić odpowiednią szerokość stołu i zablokować rozszerzenie stołu dźwignią blokującą (11).

### Ustawianie urządzenia

Aby zapewnić bezpieczeństwo pracy, urządzenie musi być przymocowane do stabilnej podstawy.

- Za podstawę posłużyć może przymocowana na stałe płyta robocza lub stół roboczy.
- Idealna wysokość podłoża wynosi 800 mm.
- Urządzenie musi stać pewnie również przy obróbce większych kawałków materiału.
- Długie obrabiane przedmioty należy dodatkowo podeprzeć za pomocą odpowiedniego osprzętu.



### Wskazówka

W przypadku użytkowania przenośnego urządzenie można zamocować śrubami do sklejk lub płyty stolarskiej (500 mm × 500 mm, grubość przynajmniej 19 mm). Przed użyciem płytę należy przymocować do stołu roboczego przy pomocy ścisków śrubowych.

1. Urządzenie przykręcić do podłoża.
2. Zwalnianie blokady transportowej: nacisnąć głowicę pilarki nieco w dół i przytrzymać. Wyciągnąć blokadę transportową (4) z głębszego rowka (25), aby obrócić ją o 90° i zablokować w płytszym rowku (26).
3. Powoli unieść głowicę pilarki.
4. Opakowanie zachować lub usunąć zgodnie z zasadami ochrony środowiska.

### Transport

1. Głowicę pilarki przechylić w dół i wprowadzić blokadę transportową (4) do głębszego rowka.
2. Zdemontować części demontowane, które wystają poza urządzenie.

**Uwaga!**

Przenosząc pilarkę, nie trzymać za urządzenia zabezpieczające.

- Podnieść urządzenie za uchwyt nośny.

## 6. Urządzenie - informacje szczegółowe

**Włącznik silnika (19)**

Włączanie silnika:

- Włącznik wcisnąć i przytrzymać.

Wyłączyć silnik :

- Puścić włącznik.

**Włącznik oświetlenia obszaru cięcia (27)**

Włączanie i wyłączanie oświetlenia obszaru cięcia.

**Włącznik lasera (28)**

Włączanie i wyłączanie lasera.

**Ustawianie pochylenia**

Po zwolnieniu dźwigni ustalającej (7) z tyłu pilarki można ustawić piłę ukośnie względem pionu w lewą stronę bezstopniowo w zakresie 0–45° (29).

**Niebezpieczeństwo!**

Aby kąt pochylenia nie zmienił się podczas cięcia, należy zaciągnąć dźwignię ustalającą ramienia przechylnego.

**Stół obrotowy**

Po zwolnieniu uchwyty nastawczego (10) można zmienić ustawienie stołu obrotowego. W ten sposób ustawia się kąt cięcia w stosunku do krawędzi przyłożenia obrabianego przedmiotu. Kąt można ustawić do 47° w każdą stronę.

Stół obrotowy blokuje się w ustawieniach kątowych 0°, 15°, 22,5°, 30° i 45°.

**Niebezpieczeństwo!**

Aby ustawienie kątowe nie zmieniło się podczas cięcia, należy dokręcić uchwyt nastawczy stołu obrotowego (także w położeniach blokady).

## 7. Uruchomienie

**7.1 Zamontowanie worka na wióry****Niebezpieczeństwo!**

Wdychanie niektórych rodzajów pyłu drzewnego (np. z drewna dębowego, bukowego i jesionowego) może mieć działanie rakotwórcze.

- Pilarkę należy eksploatować tylko po zamontowaniu worka na wióry lub podłączeniu do instalacji odciągu wiórów.
- Dodatkowo proszę używać maski przeciwpylowej, ponieważ nie cały pył

powstający w trakcie piłowania jest chwytny lub odsysany.

- Regularnie opróżniać worek na wióry. Przed opróżnianiem worka należy założyć maskę przeciwpylową.

Uruchamianie urządzenia z dostarczonym workiem na wióry:

- Założyć worek (3) na króciec odciągu (30). Uważać, aby zamek błyskawiczny (31) worka na wióry był zamknięty.

Jeżeli podłączają Państwo urządzenie do instalacji odciągu wiórów:

- W celu podłączenia do króćca odciągu należy użyć odpowiedniej końcówki.
- Zwrócić uwagę na to, czy instalacja odciągu wiórów spełnia wymagania podane w rozdziale „Dane techniczne”.
- Proszę stosować się również do instrukcji obsługi instalacji odsysającej wióry!

**7.2 Zamontowanie uchwyty pomocniczego**

Uchwyt pomocniczy można zamontować w dwóch pozycjach:

- Szerokie obrabiane przedmioty: uchwyt pomocniczy wsunąć w tylny otwór (33) stołu i zabezpieczyć śrubą ustalającą (34).
- Wąskie obrabiane przedmioty: odkręcić śrubę ustalającą (32) i wsunąć przednią część uchwyty pomocniczego w przedni otwór (35) stołu.

**7.3 Podłączenie do zasilania****Niebezpieczeństwo! Napięcie elektryczne**

Proszę uruchamiać urządzenie tylko po podłączeniu do źródła napięcia spełniającego następujące wymagania (zob. także rozdział "Dane techniczne"):

- napięcie sieciowe i częstotliwość muszą być zgodne z danymi umieszczonymi na tabliczce znamionowej;
- zabezpieczenie wyłącznikiem różnicowoprądowym o prądzie uszkodzeniowym 30 mA;
- gniazda wtyczkowe zainstalowane zgodnie z przepisami, uziemione i sprawdzone.

- Kabel zasilający należy ułożyć tak, aby nie przeszkadzał w pracy i nie mógł zostać w jej trakcie uszkodzony.
- Przedłużaczami mogą być wyłącznie kable gumowe o odpowiednim przekroju (3 × 1,5 mm<sup>2</sup>).
- Do pracy na zewnątrz pomieszczeń należy używać przedłużaczy. Na otwartej przestrzeni należy używać tylko przedłużaczy dopuszczonych do pracy w takich warunkach i odpowiednio oznakowanych.

- Należy zabezpieczyć urządzenie przed niezamierzonym uruchomieniem. Przed włożeniem wtyczki do gniazda należy sprawdzić, czy włącznik jest wyłączony.

## 8. Obsługa

- Skontrolować przed przystąpieniem do pracy urządzenia zabezpieczające pod kątem ich niezawodnego stanu.
- Podczas przycinania przyjąć prawidłową pozycję pracy:
  - z przodu po stronie obsługującego;
  - przodem do pilarki;
  - z boku płaszczyzny piły.

**Niebezpieczeństwo!**

Podczas piłowania obrabiany przedmiot musi być zamocowany uchwytem pomocniczym.

- Nie wolno piłować przedmiotów, których nie można zamocować uchwytem pomocniczym.

**Zagrożenie zgnieciem!**

W trakcie przechylania lub przesuwania głowicy pilarki nie wolno sięgać w obszar zawiasów lub pod urządzenie!

- Przy przechylaniu trzymać głowicę pilarki.
- Podczas pracy należy używać:
  - podpórki przedmiotu przycinanego – w przypadku długich materiałów obrabianych, gdy po przecięciu mogą upaść ze stołu;
  - worka na wióry lub instalacji odciągu wiórów.
- Należy przycinać wyłącznie przedmioty o takich wymiarach, które gwarantują pewną postawę przy przycinaniu.
- Podczas przycinania przyciskać przycinany materiał do stołu i nie ustawiać go skośnie. Nie wyhamowywać piły tarczowej przez nacisk z boku. Istnieje zagrożenie wypadkiem, gdy piła tarczowa zostanie zablokowana.

**8.1 Cięcia proste****Położenie wyjściowe**

- Blokada transportowa wyciągnięta.
- Głowica pilarki odchylona do góry.
- Stół obrotowy znajduje się w położeniu 0°, uchwyt nastawczy stół obrotowy jest dociągnięty.
- Pochylenie ramienia przechylnego w stosunku do pionu wynosi 0°, dźwignia nastawcza ustawiania pochylenia jest zaciągnięta.

**Piłowanie przedmiotu obrabianego:**

- Obrabiany przedmiot docisnąć do ogranicznika i zamocować uchwytem pomocniczym.
- Nacisnąć blokadę bezpieczeństwa (18), nacisnąć i przytrzymać włącznik (19).

3. Powoli na sam dół opuścić głowicę pilarki trzymając za uchwyt. Podczas cięcia głowicę pilarki przyciskać do obrabianego przedmiotu tylko na tyle mocno, by nie spadła zbyt szybko prędkość obrotowa silnika.
4. W toku jednego ciągu roboczego przeciąć materiał.
5. Puścić włącznik i powoli odchylić głowicę pilarki do górnej pozycji wyjściowej.

## 8.2 Cięcia ukośne

### Położenie wyjściowe

- Blokada transportowa wyciągnięta.
- Głowica pilarki odchylna do góry.
- Pochylenie ramienia przechylnego w stosunku do pionu wynosi 0°, dźwignia nastawcza ustawiania pochylenia jest zaciągnięta.

### Piłowanie przedmiotu obrabianego:

1. Odkręcić uchwyt nastawczy (10) stołu obrotowego (12).
2. Ustawić pożądany kąt.
3. Dokręcić uchwyt nastawczy stołu obrotowego.
4. Przedmiot należy piłować tak jak opisano w punkcie "Cięcia proste".

## 8.3 Cięcia pochylone

### Położenie wyjściowe

- Blokada transportowa wyciągnięta.
- Głowica pilarki odchylna do góry.
- Stół obrotowy znajduje się w położeniu 0°, uchwyt nastawczy stołu obrotowego jest dociągnięty.

### Piłowanie przedmiotu obrabianego:

1. Z tyłu pilarki zwolnić dźwignię nastawczą (6) do ustawiania pochylenia.
2. Powoli przechylić ramię przechylnie w żądane położenie (29).
3. Dociągnąć dźwignię nastawczą do ustawiania pochylenia.
4. Przedmiot należy piłować tak jak opisano w punkcie "Cięcia proste".

## 8.4 Cięcia ukośne podwójne



### Wskazówka:

*Cięcie ukośne podwójne stanowi połączenie cięcia ukośnego i cięcia kąтового. Oznacza to, że materiał przycinany jest ukośnie w stosunku do tylnej krawędzi przyłożenia oraz ukośnie w stosunku do płaszczyzny górnej.*



### Niebezpieczeństwo!

Przy cięciach ukośnych podwójnych tarcza piły jest łatwiej dostępna z powodu dużego pochylenia - dlatego też zwiększone jest ryzyko skaleczenia się. Należy pozostawać w odpowiedniej odległości od piły tarczowej!

## Położenie wyjściowe

- Blokada transportowa wyciągnięta.
- Głowica pilarki odchylna do góry.
- Stół obrotowy zablokowany w żądanym położeniu.
- Ramię przechylnie odchylnie pod żądanym kątem w stosunku do powierzchni materiału i zablokowane.

### Piłowanie przedmiotu obrabianego:

- Przedmiot należy piłować tak jak opisano w punkcie "Cięcia proste".

## 9. Konserwacja



### Niebezpieczeństwo!

Przed wszystkimi pracami konserwacyjnymi i czyszczeniem należy wyciągnąć wtyczkę.

- Inne prace konserwacyjne lub naprawcze, niż opisane poniżej, mogą być wykonywane wyłącznie przez specjalistów.
- Uszkodzone części, a zwłaszcza urządzenia zabezpieczające, należy wymieniać tylko na oryginalne części. Części niezbadane i niedopuszczone przez producenta mogą podczas obsługi spowodować trudne do przewidzenia szkody.
- Po zakończeniu prac konserwacyjnych należy uruchomić ponownie i skontrolować wszystkie urządzenia zabezpieczające.

### 9.1 Wymiana piły tarczowej



#### Niebezpieczeństwo oparzenia!

Bezpośrednio po piłowaniu piła tarczowa może być bardzo gorąca. Należy pozostawić piłę tarczową do ostudzenia. Gorącej piły tarczowej nie można czuć plynami palnymi.



#### Niebezpieczeństwo skaleczenia się o nieruchomą piłę tarczową!

Podczas odkręcania i dokręcania śruby zaciskowej osłona odchylna musi być przechylona nad piłą tarczową. Piłę tarczową należy wymieniać w rękawicach ochronnych.

1. Głowicę pilarki zablokować w górnym położeniu.
2. Aby zablokować piłę tarczową, należy nacisnąć przycisk blokujący (17), a drugą ręką obracać piłę, aż zaskoczy przycisk blokujący.
3. Śrubę zaciskową (36) na wale piły tarczowej poluzować za pomocą klucza imbusowego (gwint lewoskrętny!).
4. Zwolnić blokadę bezpieczeństwa (18) przesunąć osłonę odchylną (16) do góry i przytrzymać.
5. Kołnier z zewnętrzny (37) i piłę tarczową ostrożnie zdjąć z wałka piły i

ponownie zamknąć osłonę odchylną.



### Niebezpieczeństwo!

Nie stosować środków czyszczących (np. w celu usunięcia resztek żywicy), które mogą naruszyć części obudowy wykonane z metali lekkich; istnieje możliwość naruszenia stabilności pilarki.

6. Czyszczenie powierzchni zaciskowych:
  - wału piły (38),
  - piły tarczowej,
  - kołnierza zewnętrznego (37),
  - kołnierza wewnętrznego (39).



### Niebezpieczeństwo!

Poprawnie nałożyć kołnier wewnętrzny! W przeciwnym razie pilarka może się zablokować lub piła tarczowa może się poluzować! Kołnier wewnętrzny leży prawidłowo, gdy rowek na pierścieniu jest skierowany w kierunku piły tarczowej a część ścięta w kierunku silnika.

7. Nałożyć kołnier wewnętrzny (39).
8. Zwolnić blokadę bezpieczeństwa, przesunąć osłonę odchylną do góry i przytrzymać.
9. Nałożyć nową piłę tarczową – zwrócić uwagę na kierunek obrotu! Patrząc od lewej (otwartej) strony, strzałka na pile tarczowej musi być zgodna ze strzałką (40) na osłonie piły tarczowej!



### Niebezpieczeństwo!

Należy stosować tylko odpowiednie piły tarczowe, przystosowane do maksymalnej prędkości obrotowej (zob. „Dane techniczne”) – w przypadku nieodpowiednich lub uszkodzonych pił, może nastąpić odrzut części pod wpływem siły odśrodkowej.

Nie można używać:

- pił tarczowych z wysokostopowej stali szybko tnącej (HSS);
- uszkodzonych pił tarczowych;
- tarcz tnących.



### Niebezpieczeństwo!

- Piłę tarczową należy montować wyłącznie przy użyciu części oryginalnych.
- Nie używać luźnych pierścieni redukcyjnych; piła tarczowa może spaść.
- Piły tarczowe muszą być tak zamontowane, aby nie wykazywały niewyważenia i bicia oraz nie uwalniały się podczas pracy.

10. Ponownie zamknąć osłonę odchylną.

11. Nasunąć kołnierz zewnętrzny – płaska strona powinna być skierowana w stronę silnika!
12. Wkręcić śrubę mocującą (gwint lewoskrętny!) i **dokładnie** dokręcić.  
Aby zablokować piłę tarczową, należy nacisnąć przycisk blokujący, a drugą ręką obracać piłę tarczową, aż przycisk blokujący zaskoczy.



### Niebezpieczeństwo!

- Nie przedłużać urządzenia do mocowania piły tarczowej.
- Dokręcając śrubę zaciskową, nie uderzać w klucz montażowy.

13. Mocno dokręcić śrubę zaciskową.
14. Skontrolować działanie. Zwolnić blokadę bezpieczeństwa i opuścić pilarkę w dół:
  - Przy opuszczaniu w dół osłona odchylana musi zwolnić piłę tarczową bez dotykania innych części.
  - Przy odchyleniu pilarki do góry do pozycji wyjściowej osłona odchylana musi automatycznie zakryć piłę tarczową.
  - Obrócić ręką piłę tarczową. Piła tarczowa musi obracać się w każdej z możliwych pozycji ustawienia bez dotykania do innych części.

## 9.2 Wymiana wkładki stołu



### Niebezpieczeństwo!

Przy uszkodzonej wkładce stołu powstaje zagrożenie, że pomiędzy wkładką stołu a piłą tarczową zakleszczą się małe przedmioty i zablokują piłę. Należy natychmiast wymieniać uszkodzone wkładki stołu!

1. Wykręcić śruby wkładki stołu (13). Ewentualnie obrócić stół obrotowy i pochylić głowicę pilarki w celu uzyskania dostępu do śrub.
2. Zdjąć wkładkę stołu.
3. Włożyć nową wkładkę stołu.
4. Dokręcić śruby we wkładce stołu.

## 9.3 Regulacja ogranicznika materiału przecinanego

1. Poluzować śruby z gniazdem sześciokątnym (41).
2. Ogranicznik materiału przecinanego (7) ustawić tak, aby znajdował się dokładnie pod kątem prostym do tarczy piły, kiedy stół obrotowy jest zablokowany w pozycji 0°.
3. Dokręcić śruby z gniazdem sześciokątnym.

## 9.4 Regulacja przystawki laserowej

1. Odkręcić śruby mocujące osłonę lasera (45) i ewentualnie wyczyścić szybką osłony z zewnątrz.

## Wyrównywanie lasera pod kątem prostym

2. Odkręcać lub dokręcać prawą śrubę z gniazdem sześciokątnym (44) i/lub lewą śrubę z gniazdem sześciokątnym (42), aby ustawić laser pod kątem prostym.

## Wyrównywanie boczne lasera wyznaczającego linię cięcia

3. Odkręcić środkową śrubę z gniazdem sześciokątnym (43).
4. Przystawkę laserową przesuwając poziomo w otworze wzdłużnym:
  - W prawo – linia cięcia przesuwana się w prawo od operatora.
  - W lewo – linia cięcia przesuwana się w lewo od operatora.
5. Dokręcić środkową śrubę z gniazdem sześciokątnym.
6. Zamocować śrubami osłonę lasera (45).

## 9.5 Czyszczenie urządzenia

Za pomocą szczotki lub odkurzacza usuwać wióry i pył z niżej wymienionych miejsc:

- urządzenia do regulacji;
- elementy obsługi;
- otwór wentylacyjny silnika;
- obszar od wkładką stołu;
- obszar nad przystawką laserową.

## 9.6 Przechowywanie urządzenia



### Niebezpieczeństwo!

- Nigdy nie przechowywać sprzętu w ten sposób, aby mogły go łatwo uruchomić osoby nieupoważnione.
- Upewnić się, że nikt nie może się zranić o stojący sprzęt.



### Uwaga!

- Nie przechowywać urządzenia bez podpórki lub w wilgotnym otoczeniu.
- Należy przestrzegać dopuszczalnych warunków otoczenia (zob. "Dane techniczne").

## 9.7 Konserwacja

### Przed każdym użyciem

- Usunąć trociny odkurzaczem lub pędzelkiem.
- Skontrolować kabel napięcia i wtyczkę pod kątem uszkodzeń, ew. zlecić fachowcowi wymianę.
- Skontrolować wszystkie części ruchome czy poruszają się w całym obszarze ruchu.

### Regularnie, w zależności od warunków zastosowania

- Skontrolować wszystkie połączenia gwintowane, ewentualnie dokręcić.
- Skontrolować funkcję powracania głowicy pilarki (głowica pilarki musi

powrócić do górnej pozycji wyjściowej siłą sprężyny), ew. zamienić.

- Lekko naoliwić elementy prowadzące.

## 10. Rady i zalecenia

- W przypadku dłuższych materiałów należy stosować po lewej i prawej stronie pilarki odpowiednie nakładki.
- Przy cięciach pochylonych należy przytrzymywać materiał przycinany po prawej stronie tarczy piły.
- Podczas cięcia małych odcinków należy używać dodatkowego ogranicznika (jako ogranicznik dodatkowy może posłużyć np. odpowiednia deska przykręcona do ogranicznika urządzenia).
- Podczas przycinania wybruszonej (wygiętej) deski (46) zewnętrzną stronę wybruszenia należy ustawić przy ograniczniku materiału przycinanego.
- Nie przycinać materiałów wzdłuż wysokiego kantu, tylko kłaść płasko na stole obrotowym.

## 11. Dostępne akcesoria

Osprzęt potrzebny do wykonania specjalnych czynności otrzymują Państwo w specjalistycznym sklepie – rysunki znajdują się na początku tej instrukcji:

- A** Piła tarczowa z węglkami spiekanyymi  
216 x 2,4 / 1,8 x 30 24 W  
do cięć wzdłużnych i poprzecznych w litym drewnie.
- B** Piła tarczowa z węglkami spiekanyymi  
216 x 2,4 / 1,8 x 30 48 W  
do cięć wzdłużnych i poprzecznych w drewnie litym i płytach wiórowych.
- C** Piła tarczowa z węglkami spiekanyymi  
216 x 2,4 / 1,8 x 30 60 FT  
do cięć wzdłużnych i poprzecznych w płytach powlekanych i fornirowanych.
- D** Schowek  
do bezpiecznego przechowywania piły i osprzętu.
- E** Spray do konserwacji  
do usuwania resztek żywicy i konserwacji powierzchni metalowych.
- F** Łącznik  
do podłączania instalacji odciagu wiórów do króćców odciagu.
- G** Podstawa pilarki  
Podstawa pilarki i rozszerzenie stołu o stabilnej mocnej konstrukcji. Z możliwością regulacji wysokości.

## 12. Naprawy



### Niebezpieczeństwo!

Narzędzia elektryczne mogą być naprawiane tylko przez wykwalifikowanych elektryków!

W sprawach dotyczących naprawy elektronarzędzi Metabo należy zwracać się do oddziału firmy Metabo w swoim kraju. Adresy podano w internecie: [www.metabo.com](http://www.metabo.com).

Listy części zamiennych można pobrać z witryny [www.metabo.com](http://www.metabo.com).

### 13. Utylizacja

Wymagana segregacja odpadów! Produkt nie może być utylizowany z normalnymi odpadami komunalnymi.

Zużyte elektronarzędzia i osprzęt zawierają dużą ilość wartościowych surowców i tworzy sztucznych, które powinny zostać poddane procesowi recyklingu.

#### Dotyczy tylko krajów UE:



Nie wrzucać elektronarzędzi do odpadów komunalnych! Zgodnie z dyrektywą europejską 2002/96/WE w sprawie zużytego sprzętu elektrycznego i elektronicznego oraz przepisów krajowych elektronarzędzia należy zbierać osobno i przekazywać do re-

cyklingu zgodnego z przepisami ochrony środowiska.

### 14. Problemy i usterki

Poniżej opisane zostały problemy i usterki, które mogą Państwo usuwać samodzielnie. Jeżeli zawarte tu porady okażą się niewystarczające, zob. „Naprawa”.



#### Niebezpieczeństwo!

Przy powstaniu problemów lub usterek dochodzi do największej ilości wypadków. Dlatego proszę pamiętać:

- Przed każdym przystąpieniem do usuwania usterek wyciągnąć wtyczkę z gniazda wtyczkowego.
- Po każdym usuwaniu usterek ponownie uruchomić wszystkie urządzenia zabezpieczające i sprawdzić je.

#### Brak funkcji cięcia poprzecznego

Zablokowana blokada na czas transportu:

- Wyjąć blokadę transportową.

Zablokowana blokada zabezpieczająca:

- Zwolnić blokadę bezpieczeństwa.

#### Zbyt mała wydajność pilarki

Tępa piła tarczowa (ew. ciemne plamy na boku piły);

Piła tarczowa nie nadaje się do tego materiału (zob. rozdział „Dane techniczne”);

Tarcza tnąca wygięta:

- Wymienić piłę tarczową (zob. rozdział „Konserwacja”).

#### Pilarka mocno wibruje

Tarcza tnąca wygięta:

- Wymienić piłę tarczową (zob. rozdział „Konserwacja”).

Tarcza piły nie zamontowana poprawnie:

- Poprawnie zamontować tarczę piły (patrz rozdział „Konserwacja”).


#### Stół obrotowy ciężko się obraca

Wióry pod stołem obrotowym:

- Usunąć wióry.

## 15. Dane techniczne

Napięcie	V	220–240 (1~ 50/60 Hz)
Pobór prądu	A	6
Bezpiecznik	A	10 (zwłoczny)
Moc silnika (S6 20% 5 min.)	kW	1,35
Stopień ochrony	IP	20
Klasa ochrony		II
Prędkość obrotowa piły	min <sup>-1</sup>	5000
Prędkość cięcia	m/s	55
Średnica piły tarczowej (zewn.)	mm	216
Otwór mocujący piły (wewnątrz)	mm	30
<b>Wymiary</b>		
Urządzenie kompletne z opakowaniem (długość / szerokość / wysokość)	mm	480 × 530 × 350
Urządzenie gotowe do pracy, stół obrotowy w położeniu 90° (długość / szerokość / wysokość)	mm	480 × 543 × 325
<b>Maksymalny przekrój materiału obrabianego:</b>		szerokość / wysokość
Cięcia proste		
- stół obrotowy 0°, ramię przechylne 0°	mm	120 / 60
Cięcia ukośne		
- stół obrotowy 15° / ramię przechylne 0°	mm	110 / 60
- stół obrotowy 22,5° / ramię przechylne 0°	mm	105 / 60
- stół obrotowy 30° / ramię przechylne 0°	mm	100 / 60
- stół obrotowy 45° / ramię przechylne 0°	mm	80 / 60
Cięcia pochylone		
- stół obrotowy 0°, ramię przechylne 45°	mm	120 / 45
Cięcia ukośne podwójne		
- stół obrotowy 15° / ramię przechylne 45°	mm	110 / 45
- stół obrotowy 22,5° / ramię przechylne 45°	mm	105 / 45
- stół obrotowy 30° / ramię przechylne 45°	mm	100 / 45
- stół obrotowy 45° / ramię przechylne 45°	mm	80 / 45
<b>Masa</b>		
Urządzenie w całości z opakowaniem	kg	12,6
Urządzenie gotowe do pracy	kg	9,0

<b>Dopuszczalna temperatura transportu i magazynowania</b>	°C	od 0 do +40°
<b>Emisja hałasu według EN 61029-1</b> Poziom mocy akustycznej $L_{WA}$ Poziom ciśnienia akustycznego przy uchu użytkownika $L_{PA}$ Niepewność pomiarowa K	dB(A) dB (A) dB (A)	86,8 99,8 3,0
<b>Efektywna wartość ważona przyspieszenia według EN 61029-1</b> (wibracja na uchwycie) suma wektorowa $a_h$ Niepewność pomiarowa K	$m/s^2$ $m/s^2$	< 2,5 1,5
<b>Instalacja odciągowa (nie należy do wyposażenia standardowego):</b> Średnica przyłącza króćca odciągu na stronie tylnej Minimalny przepływ powietrza Minimalne podciśnienie na króćcu odciągu Minimalna prędkość powietrza w króćcu odciągu	mm $m^3/h$ Pa m/s	31,6 460 530 20
<b>Przystawka laserowa:</b>  Laser klasy Norma produktu laserowego Maks. moc wyjściowa P Długość fali $\lambda$	mW nm	2 EN 60825-1: 1994 +A1+A2 1,0 650
* Podane wartości są wartościami emisji i dlatego nie muszą stanowić bezpiecznych wartości na stanowisku pracy. Choć istnieje korelacja między poziomami emisji i imisji, nie można jednoznacznie stwierdzić, czy potrzebne są dodatkowe środki bezpieczeństwa. Współczynniki, wpływające na rzeczywistość występujący na stanowisku pracy poziom imisji, uwzględniają określoną przestrzeń roboczą i inne źródła hałasu, tzn. uwzględniają liczbę maszyn i innych operacji wykonywanych w pobliżu. Maksymalne dopuszczalne wartości parametrów na stanowisku pracy mogą być różne w różnych krajach. Informacja ta powinna umożliwić użytkownikowi przeprowadzenie lepszej oceny narażenia i ryzyka zawodowego.		

## Περιεχόμενα

1. Δήλωση συμμόρφωσης .....	47
2. Εξαρτήματα στη συνοπτική εικόνα .....	47
3. Διαβάστε κατ' αρχήν τις οδηγίες λειτουργίας! .....	47
4. Ασφάλεια .....	47
5. Στήσιμο και μεταφορά .....	49
6. Μεμονωμένα στοιχεία της συσκευής .....	50
7. Έναρξη της λειτουργίας .....	50
8. Χειρισμός .....	50
9. Συντήρηση και περιποίηση...51	
10. Συμβουλές και υποδείξεις.....53	
11. Διαθέσιμα εξαρτήματα .....	53
12. Επίσκευή.....53	
13. Απόρριψη .....	53
14. Προβλήματα και λειτουργικές διαταραχές.....53	
15. Τεχνικά στοιχεία .....	54

### 1. Δήλωση συμμόρφωσης

Δηλώνουμε κατά αποκλειστική ευθύνη ότι αυτό το προϊόν συμφωνεί με τα πρότυπα και τις οδηγίες που αναφέρονται στη σελίδα 3.

### 2. Εξαρτήματα στη συνοπτική εικόνα

Εικόνα βλέπε σελίδα 2.

- 1 Λαβή του πριονιού
- 2 Χειρολαβή
- 3 Σάκος πριονιδίων
- 4 Μεταφορική ασφάλεια
- 5 Έξοδος λείζερ
- 6 Μοχλός σύσφιξης για τη ρύθμιση της κλίσης
- 7 Οριοθέτης κατεργαζόμενου τεμαχίου
- 8 Πάγκος
- 9 Πεπλάτωση πάγκου + χειρολαβή
- 10 Λαβή σύσφιξης περιστρεφόμενης τράπεζας
- 11 Μοχλός ασφάλισης πεπλάτωσης πάγκου
- 12 Περιστρεφόμενη τράπεζα
- 13 Ένθεμα πάγκου
- 14 Μηχανισμός σύσφιξης κατεργαζόμενων τεμαχίων
- 15 Φωτισμός περιοχής κοπής
- 16 Τаланτευόμενος προφυλακτήρας
- 17 Ασφάλιση πριονοδίσκου
- 18 Κλειδωνιά ασφαλείας
- 19 Διακόπτης έναρξης/παύσης λειτουργίας πριονιού

### 3. Διαβάστε κατ' αρχήν τις οδηγίες λειτουργίας!

– Διαβάστε πριν την έναρξη της λειτουργίας τις προκείμενες οδηγίες λειτουργίας. Παρακαλείσθε να δώσετε

ιδιαίτερη προσοχή στις επισημάνσεις ασφαλείας.

– Οι προκείμενες οδηγίες λειτουργίας απευθύνονται σε άτομα με βασικές τεχνικές γνώσεις στη χρήση των ακολούθως περιγραφόμενων συσκευών. Εάν έχετε πλήρη έλλειψη πείρας στη χρήση αυτών των συσκευών, θα έπρεπε να ζητήσετε κατ' αρχήν τη βήθεια έμπειρων χρηστών.

– Φυλάξτε όλα τα έγγραφα που παραδίδονται με αυτήν τη συσκευή. Φυλάξτε την απόδειξη αγοράς για την περίπτωση που θα προκύψουν αξιώσεις από την εγγύηση. Σε περίπτωση εκμίσθωσης ή πώλησης της συσκευής μεταβιβάστε και τις προκείμενες οδηγίες λειτουργίας.

– Για βλάβες που προκλήθηκαν λόγω μη-τήρησης των προκείμενων οδηγιών λειτουργίας δεν αναλαμβάνει ο κατασκευαστής καμία ευθύνη.

Οι πληροφορίες στις παρούσες οδηγίες λειτουργίας διακρίνονται ως εξής:



#### Κίνδυνος!

Προειδοποίηση κινδύνου τραυματισμών ή περιβαλλοντολογικών ζημιών.



#### Κίνδυνος ηλεκτροπληξίας!

Προειδοποίηση κινδύνου τραυματισμών λόγω ηλεκτρικού ρεύματος.



#### Κίνδυνος μαγκώματος!

Προειδοποίηση κινδύνου τραυματισμών από εμπλοκή μελών του σώματος ή της ενδυμασίας στο μηχάνημα.



#### Προσοχή!

Προειδοποίηση κινδύνου πρόκλησης υλικών ζημιών.



#### Επισήμανση:

*Συμπληρωματικές πληροφορίες.*

- Οι αριθμοί στις εικόνες στην αρχή αυτών των οδηγιών
  - χαρακτηρίζουν μεμονωμένα μέρη,
  - βρίσκονται σε ανοδική σειρά,
  - αναφέρονται στους αντίστοιχους αριθμούς εντός παρενθέσεων **(1)**, **(2)**, **(3)** ... στο συναφές κείμενο.
- Οι οδηγίες, των οποίων η πραγματοποίηση πρέπει να γίνεται με συγκεκριμένη σειρά, είναι αριθμημένες.
- Οι οδηγίες ενεργειών που εκτελούνται με τυχαία σειρά σημειώνονται με μία τελεία.
- Οι λίστες σημαδεύονται με μία γραμμή.

## 4. Ασφάλεια

### 4.1 Κατάλληλη χρήση

Το Δισκοπρίοιο εγκάρσιας διεύθυνσης κοπής είναι κατάλληλο για επιμήκεις και εγκάρσιες κοπές, λοξές τομές, τομές γωνιάσματος, καθώς και διπλές τομές ωνιάσματος.

Επιτρέπεται η επεξεργασία μόνον τέτοιων υλικών, τα οποία είναι κατάλληλα για τον σχετικό πριονοδίσκο (σχετικά με τους εγκριμένους πριονοδίσκους βλέπε κεφάλαιο "Διαθέσιμα εξαρτήματα").

Πρέπει να τηρούνται οι εγκεκριμένες διαστάσεις των κατεργαζόμενων τεμαχίων (βλέπε "Τεχνικά στοιχεία").

Κατεργαζόμενα τεμάχια με στρογγυλή ή ανομοιόμορφη εγκάρσια διατομή (όπως π.χ. καυσόξυλα) δεν επιτρέπεται να πριονίζονται, μια και δεν έχουν σταθερό κράτημα κατά το πριόνισμα. Κατά το ορθογώνιο πριόνισμα επίπεδων κατεργαζόμενων τεμαχίων πρέπει να χρησιμοποιείται ένας κατάλληλος επικουρικός οριοθέτης για την ασφαλή οδήγηση.

Κάθε άλλου είδους χρήση αντίκειται στην προβλεπόμενη χρήση. Κάνοντας μη σκόπιμη χρήση, τροποποιώντας τη συσκευή ή κάνοντας χρήση εξαρτημάτων, τα οποία δεν έχουν ελεγχθεί από τον κατασκευαστή, μπορεί να προκληθούν απρόβλεπτες ζημιές!

### 4.2 Γενικές επισημάνσεις ασφαλείας

- Τηρήστε κατά τη χρήση αυτής της συσκευής τις ακόλουθες επισημάνσεις ασφαλείας, για να αποκλείσετε την πρόκληση τραυματισμών και υλικών ζημιών .
- Προσέξτε τις ειδικές επισημάνσεις ασφαλείας στα εκάστοτε κεφάλαια.
- Τηρήστε ενδεχόμενες νομοθετικές διατάξεις ή κανόνες αποτροπής ατυχημάτων κατά το χειρισμό δισκοπριονίων εγκάρσιας διεύθυνσης κοπής .



#### Γενικοί κίνδυνοι!

- Διατηρήστε το χώρο εργασίας σας σε καλή κατάσταση – η αταξία στο χώρο εργασίας μπορεί να οδηγήσει σε ατυχήματα. Διατηρείτε το δάπεδο καθαρό από σκόρπια σωματίδια όπως πριονίδια και κατάλοιπα κοπής.
- Πρέπει να είστε συγκεντρωμένοι. Πραγματοποιήστε τις σωστές ενέργειες. Να εργάζεστε με φρόνηση. Μην κάνετε ρήση της συσκευής εάν δεν είστε συγκεντρωμένοι.
- Λάβετε υπ' όψιν σας τις επιδράσεις του περιβάλλοντος χώρου: Φροντίστε για καλό φωτισμό της περιοχής εργασίας.
- Αποφύγετε την αντικανονική στάση του σώματος. Φροντίστε για την ασφαλή στάση και διατηρείτε ανά πάσα στιγμή την ισορροπία.

- Μην κάνετε χρήση αυτής της συσκευής πλησίον εύφλεκτων υγρών ή αερίων.
- Η συσκευή αυτή επιτρέπεται να τίθεται σε λειτουργία και να χρησιμοποιείται μόνον από άτομα, τα οποία έχουν εξοικειωθεί στη χρήση δισκοπρίονων εγκάρσιας διεύθυνσης κοπής και τα οποία έχουν ανά πάσα στιγμή επίγνωση των κινδύνων της χρήσης. Άτομα, τα οποία δεν έχουν κλείσει ακόμη το 18ο έτος της ηλικίας τους, επιτρέπεται να κάνουν χρήση αυτής της συσκευής μόνο στα πλαίσια επαγγελματικής εκπαίδευσης υπό την εποπτεία ενός εκπαιδευτή.
- Μην αφήνετε άλλα άτομα, ιδιαίτερα παιδιά, να αγγίζουν το ηλεκτρικό εργαλείο ή το καλώδιο. Μην τους επιτρέπεται να πλησιάζουν την περιοχή εργασίας.
- Να μη γίνεται υπερφόρτιση της συσκευής – η χρήση της επιτρέπεται μόνο στα πλαίσια των δυνατοτήτων ισχύος που αναφέρονται στα "Τεχνικά στοιχεία".
- Χρησιμοποιήστε το σωστό ηλεκτρικό εργαλείο. Μην χρησιμοποιείτε μικρής ισχύος μηχανήματα για δύσκολες εργασίες. Μην χρησιμοποιείτε το ηλεκτρικό εργαλείο για σκοπούς διαφορετικούς από τους προβλεπόμενους. Μην χρησιμοποιείτε για παράδειγμα δισκοπρίονο χειρός για την κοπή κλαδιών δέντρων ή κομματιών κορμών δέντρου.



### Κίνδυνος λόγω ηλεκτρισμού!

- Μην εκθέτετε τη συσκευή στη βροχή. Μην κάνετε χρήση της συσκευής σε υγρό περιβάλλον.
- Αποφύγετε κατά την εργασία με αυτήν τη συσκευή την επαφή του σώματός με γειωμένα μέρη (π.χ. σώματα καλοριφέρ, μεταλλικούς σωλήνες, ηλεκτρικές κουζίνες, ψυγεία).
- Μην χρησιμοποιείτε το καλώδιο του δικτύου άσκοπα.
- Ελέγχετε τακτικά το καλώδιο σύνδεσης του ηλεκτρικού εργαλείου και αναθέστε την αντικατάστασή του σε έναν αναγνωρισμένο ειδικό, εάν υποστεί ζημιά.
- Ελέγχετε τακτικά τα καλώδια επέκτασης και αντικαταστήστε τα, εφόσον έχουν ζημιά.



### Υφίσταται κίνδυνος τραυματισμού σε κινητά μέρη!

- Μην θέτετε τη συσκευή σε λειτουργία χωρίς πρωτότερο μοντάρισμα της διάταξης προστασίας.
- Να τηρείτε πάντοτε επαρκή απόσταση από τον πριονόδισκο. Χρησιμοποιήστε ενδεχομένως μία βοήθεια προσαγωγή. Τηρήστε κατά τη διάρκεια της λειτουργίας επαρκή απόσταση προς τα κινητά δομικά μέρη.
- Περιμένετε μέχρι που ο πριονόδισκος να έχει ακινητοποιηθεί, προτού να απομακρύνετε μικρά κομμάτια κατε-

γαζόμενου τεμαχίου, υπολείμματα ξύλου κ.α. από το χώρο εργασίας.

- Πριονίστε μόνον κατεργαζόμενα τεμάχια με διαστάσεις τέτοιες, που να επιτρέπουν την ασφαλή στερέωση κατά τη πριόνισμα.
- Χρησιμοποιήστε διατάξεις σύσφιξης ή μία μέγγενη για να συγκρατήσετε το κατεργαζόμενο τεμάχιο. Έτσι συγκρατείται με μεγαλύτερη ασφάλεια από ό,τι με το χέρι σας.
- Μην σταματήσετε την κίνηση του δίσκου, ασκώντας πλευρική πίεση.
- Πριν από κάθε ρύθμιση, συντήρηση ή επισκευή αποσυνδέστε το φις δικτύου.
- Βεβαιωθείτε ότι κατά την έναρξη της λειτουργίας (π.χ. μετά τη διενέργεια εργασιών συντήρησης) δεν υπάρχουν λέον εργαλεία μονταρίσματος ή ασύνδετα μέρη στο εσωτερικό της συσκευής.
- Τραβήξτε το καλώδιο από την πρίζα, εάν δε γίνεται χρήση της συσκευής.
- Τα μη χρησιμοποιούμενα ηλεκτρικά εργαλεία θα πρέπει να αποτίθενται σε στεγνό, ανυψωμένο ή αποκλεισμένο σημείο, μακριά από παιδιά.



### Ο κίνδυνος κοψίματος υφίσταται και στο ακινητοποιημένο κοπτικό εργαλείο.

- Χρησιμοποιείτε γάντια κατά την αντικατάσταση κοπτικών εργαλείων.
- Φυλάξτε τους πριονόδισκους κατά τέτοιο τρόπο, ώστε να μη μπορεί κανείς να τραυματιστεί.



### Κίνδυνος από την οπισθοδρόμηση (κλότσημα) της κεφαλής πριονίσματος (ο πριονόδισκος μαγώνει στο κατεργαζόμενο τεμάχιο και η κεφαλή εκτοξεύεται αιφνίδια προς τα επάνω)!

- Επιλέξτε έναν πριονόδισκο που να ταιριάζει στο προς κοπή κατεργαζόμενο τεμάχιο.
- Συγκρατήστε καλά τη χειρολαβή. Τη στιγμή που εισέρχεται ο πριονόδισκος στο κατεργαζόμενο τεμάχιο, υφίσταται αυξημένος κίνδυνος οπισθοδρόμησης (κλοστήματος).
- Πριονίστε τα λεπτά κατεργαζόμενα τεμάχια ή αυτά που έχουν λεπτό τοίχωμα μόνο με δίσκους με λεπτά δόντια.
- Να χρησιμοποιείτε πάντοτε κοφτερούς δίσκους. Αντικαταστήστε αμέσως πριονόδισκους που έχουν χάσει την κοπική τους ικανότητα. Υφίσταται αυξημένος κίνδυνος κλοστήματος σε περίπτωση μαγνώματος ενός δοντιού του πριονιού στην εξωτερική επιφάνεια του κατεργαζόμενου τεμαχίου.
- Αποφύγετε το σφήνωμα κατεργαζόμενων τεμαχίων.
- Σε περίπτωση αμφιβολίας ελέγξτε τα κατεργαζόμενα τεμάχια, αναζητώντας ενδεχόμενα ξένα σώματα (π.χ. καρφιά βίδες).

- Μην πριονίζετε ποτέ περισσότερα κατεργαζόμενα τεμάχια ταυτόχρονα – ούτε δέσμες που αποτελούνται από περισσότερα μεμονωμένα τεμάχια. Υφίσταται κίνδυνος τραυματισμού, όταν ο δίσκος πιάσει ανεξέλεγκτα μεμονωμένα τεμάχια.



### Κίνδυνος μαγκώματος!

- Φοράτε κατάλληλη ενδυμασία. Προσέξτε κατά τη λειτουργία, ώστε να μην μπορέσουν περιστρεφόμενα εξαρτήματα α πιάσουν και να τραβήξουν μέλη του σώματός σας ή μέρη της ενδυμασίας σας (**μην φοράτε γραβάτες, μην φοράτε γάντια, μην φοράτε ενδύματα με φαρδιά μανίκια και εάν έχετε μακριά μαλλιά να φοράτε οπωσδήποτε ένα δίχτυ για μαλλιά**).
- Ποτέ μην επέξεργάζεστε κατεργαζόμενα τεμάχια στα οποία υπάρχουν σχοινιά, κλωστές, ταινίες, καλώδια ή σύρματα ή τα οποία περιέχουν τέτοια υλικά.



### Κίνδυνος λόγω ανεπαρκούς προσωπικού εξοπλισμού προστασίας!

- Φοράτε ωτασπίδες για να μην υπάρξει πιθανότητα βλάβης της ακοής.
- Να φοράτε προστατευτικά ματογυάλια.
- Να φοράτε μάσκα προστασίας κατά της σκόνης.
- Να φοράτε την κατάλληλη εργασιακή ενδυμασία.
- Να φοράτε αντιολισθητικά παπούτσια.
- Χρησιμοποιείτε μάσκα αναπνοής κατά τις εργασίες που παράγουν σκόνη.
- Φοράτε γάντια προστασίας κατά τον χειρισμό των πριονόδισκων και τραχιών εργαλείων. Μεταφέρετε τους πριονόδισκους σε ένα δοχείο.



### Κίνδυνος λόγω ξυλοκονίας!

- Ορισμένα είδη ξυλόσκονης (π.χ. από ξύλο βελανιδιάς, οξιός και μελιάς) μπορεί να προκαλέσουν κατά την εισπνοή καρκίνο. Να εργάζεστε μόνο με εγκατάσταση αναρρόφησης. Βεβαιωθείτε ότι έχει συνδεθεί και χρησιμοποιείται σωστά. Η εγκατάσταση αναρρόφησης πρέπει να πληροί τις τιμές που αναφέρονται στα τεχνικά στοιχεία.
- Προσέξτε ώστε κατά την εργασία να καταλληγεί όσο το δυνατό λιγότερη ξυλοκονία γίνεται στο περιβάλλον:
  - Απομακρύνετε κατακάθια ξυλοκονίας από το χώρο εργασίας (μην τα σκουπίζετε!)
  - Στεγανοποιήστε τα σημεία διαρροής στην εγκατάσταση αναρρόφησης
  - Φροντίστε ώστε να υπάρχει ο κατάλληλος εξαερισμός



**Τροποποιώντας τεχνικά τη συσκευή ή κάνοντας χρήση εξαρτημάτων, τα οποία δεν έχουν ελεγχθεί από τον κατασκευαστή!**

- Μοντάρετε αυτή τη συσκευή σύμφωνα με τις προκειμένες οδηγίες.
- Η χρήση άλλων εργαλείων και εξαρτημάτων μπορεί να αποτελεί κίνδυνο τραυματισμού για εσάς. Να χρησιμοποιείτε μόνο μέρη που έχουν εγκριθεί από τον κατασκευαστή. Αυτό ισχύει ιδίως για τα ακόλουθα:
  - Πριονόδισκοι (βλέπε "Διαθέσιμα εξαρτήματα"),
  - Εγκαταστάσεις ασφαλείας (βλέπε Λίστα ανταλλακτικών).
- Μην πραγματοποιείτε τροποποιήσεις στα εξαρτήματα.
- Προσέξτε ώστε ο αριθμός στροφών που αναφέρεται επάνω στον πριονόδισκο να συμφωνεί στην ελάχιστη τιμή του με τον αριθμό στροφών που αναφέρεται επάνω στο πριόνι.
- Χρησιμοποιείτε μόνο αποστάτες και δακτυλίους ατράκτου που ενδείκνυται για τον σκοπό που προδιαγράφει ο κατασκευαστής.

**Κίνδυνος λόγω ελαττωμάτων της συσκευής!**

- Να περιποήσετε επαρκώς της συσκευής και τα εξαρτήματα. Διατηρείτε τα εργαλεία κοπής ακονισμένα και καθαρά, ια να εργάζεστε καλύτερα και ασφαλέστερα. Ακολουθείτε τις υποδείξεις για τη λίπανση και την αλλαγή εργαλείων.
- Πριν από κάθε χρήση να επανελέγχετε τη μηχανή, αναζητώντας ενδεχόμενες βλάβες: Πριν την περαιτέρω χρήση τη συσκευής πρέπει να γίνει έλεγχος των εγκαταστάσεων ασφαλείας και των διατάξεων προστασίας καθώς και της άφογης λειτουργικότητας μερών που έχουν υποστεί ελαφρά ζημιά. Ελέγξτε εάν τα κινητά εξαρτήματα λειτουργούν κανονικά και δε μαγγώνουν. Όλα τα μέρη πρέπει να έχουν μονταριστεί σωστά και να πληρούν όλες τις προϋποθέσεις για την άφογη λειτουργία της συσκευής.
- Μη χρησιμοποιείτε πριονόδισκους που έχουν υποστεί βλάβη ή έχουν παραμορφωθεί.
- Χαλασμένες διατάξεις προστασίας ή τμήματα πρέπει να επισκευάζονται ή να αντικαθίστανται σωστά από αναγνωρισμένο εξειδικευμένο συνεργείο, χρησιμοποιώντας γνήσια ανταλλακτικά. Διαφορετικά υπάρχει κίνδυνος ατυχήματος για τον χρήστη. ην κάνετε χρήση αυτής της συσκευής, εάν ο διακόπτης δε μπορεί να τεθεί εντός ή εκτός λειτουργίας.
- Οι χειρολαβές πρέπει να είναι στεγνές και να μη φέρουν λάδι ή γράσσο
- Μην χρησιμοποιείτε το καλώδιο για να αποσυνδέσετε το φως από την πρίζα. Προστατεύστε το καλώδιο από θερμότητα, λάδια και αιχμηρές ακμές.

**Κίνδυνος λόγω θορύβου!**

- Να φοράτε ωσασπίδες.
- Προσέξτε, επίσης, για λόγους αποφυγής ηχορύπανσης να μην έχει παραμορφωθεί ο πριονόδισκος. Ένας παραμορφωμένος πριονόδισκος δημιουργεί ιδιαίτερα ισχυρές ταλαντώσεις. Αυτό ισοδυναμεί με θόρυβο.

**Κίνδυνος από την ακτινοβολία λέιζερ!**

Οι ακτίνες λέιζερ μπορεί να προκαλέσουν σοβαρούς τραυματισμούς στα μάτια. Μην κοιτάτε ποτέ στην έξοδο του λέιζερ.

Μην αντικαθιστάτε το λέιζερ με λέιζερ διαφορετικού τύπου. Αναθέστε την επισκευή ή την αντικατάσταση του λέιζερ στον κατασκευαστή του λέιζερ ή σε έναν εξουσιοδοτημένο αντιπρόσωπο.

**Κίνδυνος από μπλοκάρισμα από κατεργαζόμενα τεμάχια ή μέρη των κατεργαζόμενων τεμαχίων!**

Σε περίπτωση μπλοκαρίσματος:

1. Θέστε τη συσκευή εκτός λειτουργίας.
2. Αποσυνδέστε το φως τροφοδοσίας.
3. Φοράτε γάντια.
4. Αντιμετωπίστε με κατάλληλο εργαλείο το μπλοκάρισμα.

**4.3 Σύμβολα επάνω στη συσκευή****Κίνδυνος!**

Η μη τήρηση των προειδοποιήσεων μπορεί να οδηγήσει σε σοβαρούς τραυματισμούς ή υλικές ζημιές.



Προειδοποίηση για επικίνδυνο σημείο



Μην πιάνετε τον πριονόδισκο



Μην κάνετε χρήση της συσκευής σε υγρό ή βρεγμένο περιβάλλον



Διαβάστε τις οδηγίες λειτουργίας



Να φοράτε προστατευτικά ματογυάλια και ωσασπίδες.

**4.4 Εγκαταστάσεις ασφαλείας****Ταλαντευόμενος προφυλακτήρας (16)**

Ο ταλαντευόμενος προφυλακτήρας προστατεύει κατά της ακούσιας επαφής με το δίσκο και κατά στροβιλιζόμενων πριονιδιών.

**Κλειδωνιά ασφαλείας(18)**

Η κλειδωνιά ασφαλείας μπλοκάρει το κινητό κάλυμμα δίσκου: Ο πριονόδισκος παραμένει ακάλυπτος και το διασκορίονο εγκάρσιας διεύθυνσης κοπής δεν μπορεί να καταβυθιστεί, όσο η κλειδωνιά ασφαλείας δεν έχει μετακινηθεί προς τα πλάγια.

**Οριοθέτης κατεργαζόμενου τεμαχίου(7)**

Ο οριοθέτης κατεργαζόμενου τεμαχίου αποτρέπει τη δυνατότητα μετακίνησης ενός κατεργαζόμενου τεμαχίου κατά τη διάρκεια του πριονίσματος. Ο οριοθέτης κατεργαζόμενου τεμαχίου πρέπει να είναι πάντοτε μονταρισμένος.

Το πρόσθετο προφίλ (20) στον οριοθέτη κατεργαζόμενου τεμαχίου μπορεί να μεταποτιστεί για πριόνισμα κατεργαζόμενων τεμαχίων μεγαλύτερου μήκους με χαλάρωμα της βίδας σύσφιξης (21).

**5. Στήσιμο και μεταφορά****Συναρμολόγηση λαβής μεταφοράς**

- Βιδώστε τη λαβή μεταφοράς στην κεφαλή πριονίσματος. Η γλωπίδα της λαβής πρέπει να εφαρμόξει στην εσοχή (22) της κεφαλής πριονίσματος.

**Συναρμολόγηση της πεπλάτυνσης του πάγκου**

1. Αφαιρέστε τη δεξιά και την αριστερή πεπλάτυνση του πάγκου από τη συσκευασία μεταφοράς.
2. Ξεβιδώστε τις βίδες (23) από τις ράγες οδήγησης της δεξιάς και της αριστερής πεπλάτυνσης του πάγκου.
3. Σπρώξτε τις ράγες οδήγησης των πεπλάτυνσεων πάγκου εντελώς μέσα στις υποδοχές. Φροντίστε ώστε ο διαμήκης οδηγός (24) να μπορεί να περιστρέφεται προς τα επάνω στην πεπλάτυνση του πάγκου όπως απαιτείται.
4. Ανασηκώστε τη συσκευή από τα μπροστινά πόδια, ανατρέψτε την προσεκτικά προς τα πίσω και αποθέστε την έτσι ώστε να μην μπορεί να ανατραπεί.
5. Βιδώστε και πάλι και σφίξτε τις βίδες στις ράγες οδήγησης.
6. Πιάστε τη συσκευή από τα μπροστινά πόδια, ανατρέψτε την προσεκτικά προς τα εμπρός και ακουμπήστε την κάτω.
7. Ρυθμίστε το επιθυμητό πλάτος της τράπεζας και ασφαλίστε την πεπλάτυνση του πάγκου με το μοχλό ασφάλισης (11).

**Στήσιμο**

Για την ασφαλή εργασία πρέπει η συσκευή να είναι στερεωμένη σε σταθερή βάση.

- Σα βάση μπορεί να χρησιμοποιηθεί μία σταθερά μονταρισμένη πλάκα εργασίας ή ένας πάγκος εργασίας.
- Το ιδανικό ύψος της υποδομής ανέρχεται σε 800 mm.
- Η συσκευή πρέπει να στέκεται σταθερά ακόμη και κατά την επεξεργασία μεγαλύτερων κατεργαζόμενων τεμαχίων.
- Τα κατεργαζόμενα τεμάχια μεγάλου μήκους πρέπει να στηρίζονται επιπρόσθετα με κατάλληλα εξαρτήματα.

**Υπόδειξη**

Για την κινητή χρήση μπορεί η συσκευή να βιδωθεί σε ένα φύλλο κόντρα πλακέ ή μία τάβλα επιπλοποιίας (500 mm x 500 mm, πάχους τουλάχιστον 19 mm). Κατά τη χρήση πρέπει το φύλλο να στερεωθεί με νταβίδια σε έναν πάγκο εργασίας.

1. Βιδώστε σφιχτά τη συσκευή στη βάση.
2. Απασφαλίστε τη μεταφορική ασφάλεια:  
Πιέστε την κεφαλή πριονίσματος ελαφρά προς τα κάτω και κρατήστε την. Τραβήξτε τη μεταφορική ασφάλεια (4) από τη βαθύτερη εσοχή (25), περιστρέψτε την κατά 90° και ασφαλίστε την στην επίπεδη εσοχή (26).
3. Στρέψτε προσεκτικά την κεφαλή πριονίσματος προς τα επάνω.
4. Φυλάξτε τη συσκευασία για μελλοντική χρήση ή απορρίψτε την με τον κατάλληλο τρόπο.

**Μεταφορά**

1. Περιστρέψτε την κεφαλή πριονίσματος προς τα κάτω και ασφαλίστε τη μεταφορική ασφάλεια (4) στη βαθύτερη εσοχή.
2. Ξεμοντάρετε τα στοιχεία, τα οποία προεξέχουν πάνω από τη συσκευή.

**Προσοχή!**

Μην μεταφέρετε το πριόνι από τις διατάξεις προστασίας.

3. Σηκώστε τη συσκευή από τη χειρολαβή.

**6. Μεμονωμένα στοιχεία της συσκευής****Διακόπτης έναρξης/παύσης κινητήρα (19)**

Έναρξη της λειτουργίας του κινητήρα:

- Πατήστε το διακόπτη έναρξης/παύσης της λειτουργίας και κρατήστε τον πατημένο.

Παύση της λειτουργίας του κινητήρα:

- Αφήστε ελεύθερο το διακόπτη έναρξης/παύσης της λειτουργίας.

**Διακόπτης έναρξης/παύσης φωτισμού περιοχής κοπής (27)**

Ενεργοποιήστε και απενεργοποιήστε το φωτισμό της περιοχής κοπής.

**Διακόπτης έναρξης/παύσης συστήματος λείζερ (28)**

Ενεργοποιήστε και απενεργοποιήστε το σύστημα λείζερ.

**Ρύθμιση της κλίσης**

Μετά το λασκάρισμα του μοχλού σύσφιξης (7) στην πίσω πλευρά μπορεί το πριόνι να πάρει αβαθμίδωτα κλίση μεταξύ 0° και 45° προς την αριστερή πλευρά της κθέτου (29).

**Κίνδυνος!**

Για να μην μπορεί να αλλάξει η γωνία κλίσης κατά το πριόνισμα, πρέπει να σφιχτεί ο μοχλός σύσφιξης του πτυσσόμενου βραχίονα της περιστρεφόμενης τράπεζας.

**Περιστρεφόμενη τράπεζα**

Μετά το λασκάρισμα της λαβής σύσφιξης (10) μπορεί να μετατεθεί η περιστρεφόμενη τράπεζα. Κατά αυτόν τον τρόπο μετατίθεται η γωνία κοπής προς την γωνία απόθεσης του κατεργαζόμενου τεμαχίου. Προς κάθε πλευρά υπάρχει η δυνατότητα δημιουργίας γωνίας ως 47°.

Η περιστρεφόμενη τράπεζα κουμπώνει στις γωνίες 0°, 15°, 22,5°, 30° και 45°.

**Κίνδυνος!**

Για να μην αλλάξει η γωνία γωνιάσματος κατά το πριόνισμα πρέπει να σφίγγετε τη λαβή σύσφιξης της περιστρεφόμενης τράπεζας (και στη θέση μαγγώματος!).

**7. Έναρξη της λειτουργίας****7.1 Συναρμολόγηση σάκου συλλογής πριονιδιών****Κίνδυνος!**

Ορισμένα είδη ξυλόσκονης (π.χ. από ξύλο βελανιδιάς, οξιάς και μελιάς) μπορεί να προκαλέσουν κατά την εισπνοή καρκίνο.

- Να εργάζεστε μόνο με μονταρισμένο το σάκο συλλογής πριονιδιών ή μία κατάλληλη διάταξη αναρρόφησης πριονιδιών.
- Να χρησιμοποιείτε επιπλέον μία προσταπίδα προστασίας κατά της σκόνης, μία και δεν μπορεί να συλληχθεί ή να αναρροφηθεί το σύνολο της πριονοκονίας.
- Να εκκενώνετε τακτικά το σάκο συλλογής πριονιδιών. Όταν αδειάζετε το σάκο φοράτε προσταπίδα προστασίας από τη σκόνη.

Σε περίπτωση θέσης σε λειτουργία της συσκευής μαζί με το σάκο συλλογής πριονιδιών:

- Εισάγετε το σάκο συλλογής πριονιδιών(3) στο στόμιο αναρρόφησης πριονιδιών (30). Προσέξτε, ώστε το φερμουάρ(31) του σάκου συλλογής πριονιδιών να είναι κλειστό.

Κατά τη σύνδεση της συσκευής σε μία διάταξη αναρρόφησης πριονιδιών:

- Χρησιμοποιείτε για τη σύνδεση στο στόμιο αναρρόφησης πριονιδιών έναν κατάλληλο προσαρμογέα.
- Να προσέχετε ώστε η διάταξη αναρρόφησης πριονιδιών να πληροί τις προϋποθέσεις του κεφαλαίου "Τεχνικά στοιχεία".
- Παρακαλείσθε να τηρήσετε όσα αναγράφονται στις οδηγίες χρήσεως της

εγκατάστασης αναρρόφησης πριονιδιών!

**7.2 Συναρμολόγηση της εγκατάστασης σύσφιξης κατεργαζόμενων τεμαχίων**

Η διάταξη σύσφιξης κατεργαζόμενων τεμαχίων μπορεί να τοποθετηθεί σε δύο θέσεις:

- Για φαρδιά κατεργαζόμενα τεμάχια: εισάγετε την εγκατάσταση σύσφιξης κατεργαζόμενων τεμαχίων στην πίσω οπή (33) του πάγκου και ασφαλίστε την με τη βίδα ασφάλισης (34).
- Για στενά κατεργαζόμενα τεμάχια: χαλαρώστε τη βίδα ασφάλισης (32) και εισάγετε το μετωπικό τμήμα της εγκατάστασης σύσφιξης κατεργαζόμενων τεμαχίων στη μετωπική οπή (35) του πάγκου.

**7.3 Σύνδεση με το δίκτυο παροχής ρεύματος****Κίνδυνος! Ηλεκτρική τάση**

Κάνετε χρήση της συσκευής, μόνον όταν είναι συνδεδεμένη σε μία πηγή ηλεκτρικού ρεύματος, η οποία να πληροί τις ακόλουθες προϋποθέσεις (βλέπε επίσης "Τεχνικά στοιχεία"):

- Η τάση και η συχνότητα του δικτύου πρέπει να ανταποκρίνονται στα στοιχεία που αναφέρονται στην πλακέτα τύπου της συσκευής.
- Ασφάλιση μέσω ενός διακόπτη FI με ρεύμα διαφορικό 30 mA.
- Οι πρίζες πρέπει να έχουν εγκατασταθεί σύμφωνα με τις προδιαγραφές, να είναι γειωμένες και να έχουν ελεγχθεί.
- Το καλώδιο του ρεύματος πρέπει να έχει τοποθετηθεί έτσι ώστε να μην ενοχλεί κατά την εργασία και να μην μπορεί να υποστεί ζημιά.
- Χρησιμοποιήστε ως καλωδιακές προεκτάσεις μόνον ελαστικά καλώδια με επαρκές μέγεθος εγκάρσιας τομής (3 × 1,5 mm<sup>2</sup>).
- Χρησιμοποιήστε το καλώδιο επέκτασης για εξωτερικούς χώρους. Χρησιμοποιείτε σε εξωτερικούς χώρους μόνο καλώδια επέκτασης που είναι εγκεκριμένα για αυτόν τον σκοπό και φέρουν αντίστοιχη σήμανση.
- Αποφύγετε τη μη ηθελημένη εκκίνηση της συσκευής. Βεβαιωθείτε ότι ο διακόπτης είναι απενεργοποιημένος κατά τη σύνδεση του φως στην πρίζα.

**8. Χειρισμός**

- Ελέγξτε πριν την έναρξη της εργασίας, εάν έχει προκληθεί ζημιά στις εγκαταστάσεις ασφαλείας.
- Λάβετε την κατάλληλη εργασιακή θέση κατά το πριόνισμα:
  - μπροστά στην πλευρά χειρισμού,
  - μετωπικά προς το πριόνι,

– δίπλα στον ευθυγραμμισμένο πριονόδισκο.



### Κίνδυνος!

Το κατεργαζόμενο τεμάχιο πρέπει να στερεώνεται πάντοτε με την εγκατάσταση σύσφιξης κατεργαζόμενων τεμαχίων κατά το πριόνισμα.

- Μην πριονίζετε ποτέ κατεργαζόμενα τεμάχια που δεν μπορούν να στερεωθούν με την εγκατάσταση σύσφιξης κατεργαζόμενων τεμαχίων.



### Κίνδυνος σύνθλιψης!

Μην πιάνετε τους μεντεσεδες κατά την κλίση ή κατά το στρέψιμο της κεφαλής πριονίσματος και μη βάζετε τα χέρια σας κάτω από τη συσκευή!

- Συγκρατήστε την κεφαλή πριονίσματος κατά την κλίση του.
- Χρησιμοποιείτε κατά την εργασία:
  - ένα υπόθεμα κατεργαζόμενου τεμαχίου – για μακρά κατεργαζόμενα τεμάχια, εάν αυτά πέφτουν από τον πάγκο μετά το διαχωρισμό τους.
  - ένα σάκο συλλογής πριονιδιών ή μία διάταξη αναρρόφησης πριονιδιών.
- Πριονίστε μόνον κατεργαζόμενα τεμάχια με διαστάσεις τέτοιες, που να επιτρέπουν την ασφαλή στερέωση κατά το πριόνισμα.
- Να πιέζετε πάντοτε κατά το πριόνισμα το κατεργαζόμενο τεμάχιο στον πάγκο χωρίς να σφηνώσετε. Μη σταματήσετε την κίνηση του δίσκου, ασκώντας πλευρική πίεση. Όταν μπλοκάρει ο πριονόδισκος υφίσταται κίνδυνος τραυματισμού.

## 8.1 Ευθύγραμμες τομές

### Θέση αφετηρίας

- Η μεταφορική ασφάλεια έχει εξαχθεί προς τα έξω.
- Η κεφαλή πριονίσματος είναι στραμμένη προς τα πάνω.
- Η περιστρεφόμενη τράπεζα βρίσκεται στη θέση 0°, η λαβή σύσφιξης έχει σφίξει.
- Η κλίση του πτυσσόμενου βραχίονα ως προς την κάθετο ανέρχεται σε 0°, ενώ ο μοχλός σύσφιξης για τη ρύθμιση της κλίσης είναι τραβηγμένος.

### Κόψιμο τεμαχίου προς κατεργασία

1. Πιέστε το κατεργαζόμενο τεμάχιο ενάντια στον οριοθέτη κατεργαζόμενου τεμαχίου και μαγγώστε το με την εγκατάσταση σύσφιξης κατεργαζόμενων τεμαχίων.
2. Κάνετε χρήση της κλειδωνιάς ασφαλείας (18) και πατήστε το διακόπτη έναρξης/παύσης (19) και κρατήστε τον πατημένο.
3. Καταβυθίστε τελείως προς τα κάτω την κεφαλή πριονίσματος με τη βοήθεια της χειρολαβής, χωρίς να κάνετε βίαιες κινήσεις. Πιέστε την κεφαλή

του πριονιού στο κατεργαζόμενο τεμάχιο με τόση δύναμη, ώστε να μην μειωθεί υπερβολικά πολύ ο αιθμός στροφών του κινητήρα.

4. Κόψτε το κατεργαζόμενο τεμάχιο σε ένα εργασιακό βήμα.
5. Αφήστε ελεύθερο το διακόπτη έναρξης/παύσης της λειτουργίας και επιτρέψτε στην κεφαλή πριονίσματος να επανέλθει σιγά στην υψηλότερη θέση αφετηρίας.

## 8.2 Τομές γωνιάσματος

### Θέση αφετηρίας

- Η μεταφορική ασφάλεια έχει εξαχθεί προς τα έξω.
- Η κεφαλή πριονίσματος είναι στραμμένη προς τα πάνω.
- Η κλίση του πτυσσόμενου βραχίονα ως προς την κάθετο ανέρχεται σε 0°, ενώ ο μοχλός σύσφιξης για τη ρύθμιση της κλίσης είναι τραβηγμένος.

### Κόψιμο τεμαχίου προς κατεργασία

1. Λασκάρτε τη λαβή σύσφιξης (10) της περιστρεφόμενης τράπεζας (12).
2. Ρυθμίστε την επιθυμητή γωνία.
3. Σφίξτε τη λαβή σύσφιξης της περιστρεφόμενης τράπεζας.
4. Κόψιμο τεμαχίου προς κατεργασία όπως περιγράφεται στο κεφάλαιο "ευθύγραμμο κόψιμο".

## 8.3 Κεκλιμένες τομές

### Θέση αφετηρίας

- Η μεταφορική ασφάλεια έχει εξαχθεί προς τα έξω.
- Η κεφαλή πριονίσματος είναι στραμμένη προς τα πάνω.
- Η περιστρεφόμενη τράπεζα βρίσκεται στη θέση 0°, η λαβή σύσφιξης έχει σφίξει.

### Κόψιμο τεμαχίου προς κατεργασία

1. Απασφαλίστε το μοχλό σύσφιξης (6) για τη ρύθμιση της κλίσης στην οπίσθια πλευρά του πριονιού.
2. Δώστε προσεχτικά την κατάλληλη κλίση στον πτυσσόμενο βραχίονα (29).
3. Σφίξτε το μοχλό σύσφιξης για τη ρύθμιση της κλίσης.
4. Κόψιμο τεμαχίου προς κατεργασία όπως περιγράφεται στο κεφάλαιο "ευθύγραμμο κόψιμο".

## 8.4 Διπλές τομές γωνιάσματος



### Επισήμανση:

*Η διπλή τομή γωνιάσματος αποτελεί συνδυασμό της τομής γωνιάσματος και της κεκλιμένης τομής. Κάτι που σημαίνει ότι το κατεργαζόμενο τεμάχιο πριονίζεται λοξά προς την οπίσθια γωνία από-θέσης και λοξά προς την πάνω πλευρά.*



### Κίνδυνος!

Στο διπλό κόψιμο γωνιάσματος υπάρχει καλύτερη πρόσβαση του πριονοδι-

σκου λόγω της μεγάλης κλίσης - κάτι που σημαίνει και αυξημένο κίνδυνο τραυματισμού. Να τηρείτε επαρκή απόσταση από τον πριονόδισκο.

### Θέση αφετηρίας

- Η μεταφορική ασφάλεια έχει εξαχθεί προς τα έξω.
- Η κεφαλή πριονίσματος είναι στραμμένη προς τα πάνω.
- Η περιστρεφόμενη τράπεζα είναι ασφαλισμένη στην επιθυμητή γωνία.
- Ο πτυσσόμενος βραχίονας βρίσκεται στην επιθυμητή γωνία ως προς την εξωτερική επιφάνεια του κατεργαζόμενου τεμαχίου και είναι ασφαλισμένος.

### Κόψιμο τεμαχίου προς κατεργασία

- Κόψιμο τεμαχίου προς κατεργασία όπως περιγράφεται στο κεφάλαιο "ευθύγραμμο κόψιμο".

## 9. Συντήρηση και περιποίηση



### Κίνδυνος!

Τραβήξτε το φιν του δικτύου πριν τη διενέργεια οιασδήποτε εργασιών συντήρησης και καθαρισμού.

- Πιο εκτεταμένες εργασίες συντήρησης και επισκευής, απ' αυτές που αναφέρονται σε αυτό το κεφάλαιο, επιτρέπεται να διενεργούνται μόνον από ειδικευμένο τεχνικό προσωπικό.
- Χαλασμένα εξαρτήματα, ιδιαίτερα διατάξεις ασφαλείας, πρέπει να αντικαθίστανται μόνο με γνήσια ανταλλακτικά. Εξαρτήματα που δεν είναι ελεγμένα και εγκεκριμένα από τον κατασκευαστή μπορεί να οδηγήσουν σε απρόβλεπτες ζημιές.
- Αφού ολοκληρώσετε τις εργασίες συντήρησης και καθαρισμού, θέστε όλες τις εγκαταστάσεις και πάλι σε λειτουργία και επανελέγξτε τις.

## 9.1 Αντικατάσταση του πριονόδισκου



### Κίνδυνος εγκαυμάτων!

Λίγο μετά την κοπή, ενδέχεται να καίει πάρα πολύ ο πριονόδισκος. Αφήστε έναν καυτό δίσκο να κρυώσει. Μην καθρίζετε πριονόδισκους με εύφλεκτα υγρά.



### Κίνδυνος κοψίματος ακόμη και στον ακινητοποιημένο πριονόδισκο!

Κατά το λασκάρισμα και το σφίξιμο της βίδας σύσφιξης πρέπει ο ταλαντευόμενος προφυλακτήρας να έχει μετακινηθεί επάνω από τον πριονόδισκο. Φορέστε γάντια κατά την αντικατάσταση του δίσκου.

1. Ασφαλίστε την κεφαλή πριονίσματος στην επάνω θέση.

2. Για να ασφαλίσετε τον πριονόδισκο, πρέπει να πατήσετε το κουμπί ασφάλισης (17) και να στρέψετε τον πριονόδισκο με το άλλο χέρι, μέχρι που να πιάσει το κουμπί ασφάλισης.
3. Ξεσφίξτε τη βίδα σύσφιξης (36) στον άξονα του πριονόδισκου με το κλειδί εξαγωνικής υποδοχής (αριστερό-στροφο σπείρωμα!).
4. Απασφαλίστε την κλειδωνιά ασφαλείας (18), μετακινήστε τον ταλαντευόμενο προφυλακτήρα (16) προς τα επάνω και κρατήστε τον.
5. Αφαιρέστε προσεκτικά την εξωτερική φλάντζα (37) και τον πριονόδισκο από τον άξονα του πριονόδισκου και κλείστε και πάλι τον ταλαντευόμενο προφυλακτήρα.

**Κίνδυνος!**

Μη χρησιμοποιείτε μέσα καθαρισμού (π.χ. για να απομακρύνετε υπολείμματα ρητίνης), τα οποία θα μπορούσαν να προσβάλλουν δομικά στοιχεία από ελαφρύ μέταλλο. Σε άλλη περίπτωση μπορεί να επηρεαστεί η σταθερότητα του πριονιού.

6. Καθαρίστε τις επιφάνειες σύσφιξης:
  - τον άξονα του πριονόδισκου (38),
  - τον πριονόδισκο,
  - την εξωτερική φλάντζα (37),
  - την εσωτερική φλάντζα (39).

**Κίνδυνος!**

Πρέπει να γίνει σωστή εφαρμογή της εσωτερικής φλάντζας! Σε άλλη περίπτωση ενδέχεται να μπλοκάρει το πριονί ή να λασκάρει ο πριονόδισκος! Η εσωτερική φλάντζα κάζεται σωστά, όταν η αύλακα εμβόλου δείχνει προς τον πριονόδισκο και η επίπεδη πλευρά προς την πλευρά του κινητήρα.

7. Εφαρμόστε την εσωτερική φλάντζα (39).
8. Απασφαλίστε την κλειδωνιά ασφαλείας, μετακινήστε τον ταλαντευόμενο προφυλακτήρα προς τα επάνω και κρατήστε τον.
9. Τοποθετήστε έναν καινούργιο πριονόδισκο – προσέξτε τη φορά περιστροφής: Από την αριστερή πλευρά (ανοιχτή) πρέπει το βέλος στον πριονόδισκο να δείχνει προς την κατεύθυνση του βέλους (40) στο κάλυμμα του δίσκου!

**Κίνδυνος!**

Χρησιμοποιείτε μόνον κατάλληλους πριονόδισκους, οι οποίοι προβλέπονται για το μέγιστο δυνατό αριθμό στροών (βλέπε "Τεχνικά στοιχεία"). Εάν χρησιμοποιείτε ακατάλληλους δίσκους ή δίσκους που έχουν υποστεί ζημιά, μπορεί λόγω φυγόκεντρων δυνάμεων να εξακοντιστούν κομμάτια με εκρηκτικό τρόπο.

Δεν επιτρέπεται να χρησιμοποιηθούν τα ακόλουθα:

- δίσκοι από ισχυρά κραματοποιημένο χάλυβα ταχείας επεξεργασίας (HSS),
- πριονόδισκοι που έχουν υποστεί ζημιά,
- δίσκοι διαχωρισμού.

**Κίνδυνος!**

- Συναρμολογήστε το δίσκο μόνο με γνήσια εξαρτήματα.
- Μη χρησιμοποιείτε ακατάλληλες ροδέλες. Σε άλλη περίπτωση μπορεί να λασκάρει ο δίσκος.
- Οι δίσκοι πρέπει να έχουν συναρμολογηθεί κατά τέτοιο τρόπο, ώστε να κινούνται χωρίς πρόσθετη ορμή και δύμη και να μην μπορούν να λασκάρουν κατά τη διάρκεια της λειτουργίας.

10. Κλείστε και πάλι τον ταλαντευόμενο προφυλακτήρα.

11. Τοποθετήστε την εξωτερική φλάντζα – Η πλακέ πλευρά πρέπει να είναι στραμμένη προς τον κινητήρα!

12. Βιδώστε τη βίδα σύσφιξης (αριστερόστροφο σπείρωμα) και σφίξτε τη με το χέρι.

Για να ασφαλίσετε τον πριονόδισκο, πρέπει να πατήσετε το κουμπί ασφάλισης και να στρέψετε τον πριονόδισκο με το άλλο χέρι, μέχρι που να πιάσει το κουμπί ασφάλισης.

**Κίνδυνος!**

- Μην επιμηκύνετε το εργαλείο για το σφίξιμο του δίσκου.
- Μην σφίγγετε τη βίδα σύσφιξης, χτυπώντας το κλειδί.

13. Σφίξτε τη βίδα σύσφιξης.

14. Επανελέγξτε τη λειτουργία. Προς το σκοπό αυτό απασφαλίστε την κλειδωνιά ασφαλείας και διπλώστε το δισκοπνο εγκάρσιας διεύθυνσης κοπής προς τα κάτω:

- Κατά ταλάντευση προς τα κάτω πρέπει ο ταλαντευόμενος προφυλακτήρας να απελευθερώσει τον πριονόδισκο, χωρίς να έρθει σε επαφή με άλλα μέρη.
- Κατά το δίπλωμα του πριονιού στη θέση αφητηρίας πρέπει ο ταλαντευόμενος προφυλακτήρας να καλύπτει αυτόματα τον πριονόδισκο.
- Στρέψτε τον πριονόδισκο με το χέρι. Ο πριονόδισκος πρέπει να μπορεί να στρέφεται σε κάθε δυνατή θέση, χωρίς να αγγίζει άλλα σημεία.

**9.2 Αλλαγή του ενθέματος πάγκου****Κίνδυνος!**

Εάν το ένθεμα πάγκου έχει υποστεί ζημιά, ενδέχεται να μαγγώσουν μικρά αντικείμενα μεταξύ του ενθέματος πά-

γκου και του πριονόδισκου και να μπλοκάρουν τον πριονόδισκο. Αντικαταστήστε αμέσως ενθέματα πάγκου που έχουν υποστεί ζημιά.

1. Ξεβιδώστε τις βίδες από το ένθεμα πάγκου (13). Κατά περίπτωση περιστρέψτε την περιστρεφόμενη τράπεζα και γύρτε την κεφαλή πριονίσματος για να αποκτήσει πρόσβαση στις βίδες.
2. Αφαιρέστε το ένθεμα πάγκου.
3. Εισάγετε το καινούργιο ένθεμα πάγκου.
4. Σφίξτε τις βίδες στο ένθεμα του πάγκου.

**9.3 Προσαρμογή του οριοθέτη κατεργαζόμενων τεμαχίων**

1. Ξεσφίξτε τις βίδες εξαγωνικής υποδοχής (41).
2. Προσαρμόστε τον οριοθέτη κατεργαζόμενου τεμαχίου (7) έτσι, ώστε να βρίσκεται σε κάθετο ως προς τον πριονόδισκο, κάθε φορά που η περιστρεφόμενη τράπεζα κουμπώνει στη θέση 0.
3. Σφίξτε τις βίδες εξαγωνικής υποδοχής.

**9.4 Προσαρμογή του συστήματος λείζερ**

1. Ξεβιδώστε το κάλυμμα του λείζερ (45) και κατά περίπτωση καθαρίστε εξωτερικά το γυαλί του καλύμματος.

**Ρύθμιση λείζερ υπό ορθή γωνία**

2. Χαλαρώστε ή σφίξτε τη δεξιά βίδα άλεν (44) και/ή την αριστερή βίδα άλεν (42) για να ρυθμίσετε το λείζερ υπό ορθή γωνία.

**Πλευρική ρύθμιση λείζερ**

3. Χαλαρώστε τη μεσαία βίδα άλεν (43).
4. Οριζόντια μετάθεση της μονάδας λείζερ στην επιμήκη οπή:
  - Προς τα δεξιά = η γραμμή κοπής μετατοπίζεται προς τα δεξιά, όπως βλέπει ο χρήστης.
  - Προς τα αριστερά = η γραμμή κοπής μετατοπίζεται προς τα αριστερά, όπως βλέπει ο χρήστης.
5. Σφίξτε και πάλι τη μεσαία βίδα άλεν.
6. Βιδώστε και πάλι το κάλυμμα του λείζερ (45).

**9.5 Καθαρισμός της συσκευής**

Απομακρύνετε τα πριονίδια ή τη σκόνη με μία βούρτσα ή με μία ηλεκτρική σκούπα από τα ακόλουθα από:

- εγκαταστάσεις μεταρρύθμισης,
- στοιχεία χειρισμού,
- άνοιγμα ψύξης του κινητήρα,
- το χώρο κάτω από το ένθεμα πάγκου,
- το χώρο επάνω από τη μονάδα λείζερ.

## 9.6 Φύλαξη της συσκευής



### Κίνδυνος!

- Φυλάξτε τη συσκευή κατά τέτοιο τρόπο, ώστε να μην μπορεί να τεθεί ακούσια σε λειτουργία.
- Βεβαιωθείτε ότι δεν μπορεί κανείς να τραυματιστεί στην ακινητοποιημένη συσκευή.



### Προσοχή!

- Μην αποθηκεύετε τη συσκευή απροστάτευτη σε υπαίθριους χώρους ή σε υγρό περιβάλλον.
- Λάβετε υπ' όψιν σας τις επιτρεπτές περιβαλλοντολογικές συνθήκες (βλέπε Τεχνικά στοιχεία).

## 9.7 Συντήρηση

### Πριν από κάθε χρήση

- Απομακρύνετε ροκανίδια με ηλεκτρική σκούπα ή πινέλο.
- Επανελέγξτε εάν το καλώδιο του δικτύου ή το φως έχουν υποστεί φθορές. Εάν είναι απαραίτητο πρέπει να αντικατασταθούν από ηλεκτροτεχνίτη.
- Επανελέγξτε εάν όλα τα κινητά εξαρτήματα λειτουργούν απρόσκοπτα στο πλαίσιο κίνησής τους.

### Τακτικά, ανάλογα με τις συνθήκες χρήσης

- Ελέγξτε όλες τις βιδωτές συνδέσεις και εάν χρειαστεί σφίξτε τις.
- Επανελέγξτε την επανατακτική λειτουργία της κεφαλής πριονίσματος (η κεφαλή πριονίσματος πρέπει να επιστρωφεί λόγω της δύναμης ελατηρίου στην επάνω θέση αφετηρίας) και ενδεχομένως αντικαταστήστε την.
- Λιπάνετε ελαφρά τα στοιχεία οδήγησης.

## 10. Συμβουλές και υποδείξεις

- Όταν κατεργάζεστε μεγαλύτερα τεμάχια, πρέπει να κάνετε στα αριστερά και στα δεξιά του πριονιού χρήση της κτάλληλης βάσης.
- Όταν πραγματοποιείτε κεκλιμένες τομές, πρέπει να συγκρατείτε το κατεργαζόμενο τεμάχιο στα δεξιά του πριονόδισκου.
- Κατά το κόψιμο μικρών κομματιών πρέπει να χρησιμοποιείτε τον πρόσθετο οριοθέτη (ως πρόσθετος οριοθέτης μπορεί να χρησιμοποιηθεί μία σανίδα, η οποία πρέπει να βιδωθεί σφιχτά στον οριοθέτη της συσκευής).
- Κατά το κόψιμο μίας κυρτωμένης (παραμορφωμένης) σανίδας (46) πρέπει να εφαρμοστεί η προς τα έξω κυρτωμένη πλευρά στον οριοθέτη κατεργαζόμενου τεμαχίου.
- Μην κόβετε τα κατεργαζόμενα τεμάχια όρθια, αλλά μόνον οριζοντιωμένα στην περιστρεφόμενη τράπεζα.

## 11. Διαθέσιμα εξαρτήματα

Για ειδικές εργασίες μπορείτε να προμηθευτείτε από τον εμπορικό σας αντιπρόσωπο τα ακόλουθα εξαρτήματα - οι απαικονίες βρίσκονται στην αρχή αυτών των οδηγιών:

- A** Πριονόδισκος από σκληρομέταλλο 216 x 2,4 / 1,8 x 30 24 W για επιμήκεις και εγκάρσιες κοπές σε ξύλο μασίφ.
- B** Πριονόδισκος από σκληρομέταλλο 216 x 2,4 / 1,8 x 30 48 W για επιμήκεις και εγκάρσιες κοπές σε ξύλο μασίφ και μοριοσανίδες.
- C** Πριονόδισκος από σκληρομέταλλο 216 x 2,4 / 1,8 x 30 60 FT για επιμήκεις και εγκάρσιες κοπές σε επιχρισμένες σανίδες και κόντραπλακέ.
- D** Θήκη πριονόδισκων για ασφαλή φύλαξη πριονόδισκων και αξεσουάρ.
- E** Σπρέι συντήρησης και περιποίησης για την απομάκρυνση υπολειμμάτων ρητίνης και για την αντιδιαβρωτική προστασία μεταλλικών επιφανειών.
- F** Προσαρμογέας (adapter) αναρρόφησης για σύνδεση διάταξης αναρρόφησης πριονιδιών στο στόμιο αναρρόφησης πριονιδιών.
- G** Ορθοστάτης μηχανήματος Ορθοστάτης μηχανήματος και πεπλάτυνση του πάγκου σταθερής και συμπαγούς κατασκευής. Ρυθμιζόμενου ύψους.

## 12. Επισκευή



### Κίνδυνος!

Επισκευές σε ηλεκτρικά εργαλεία επιτρέπεται να εκτελούνται μόνο από ηλεκτρολόγους!

Για τα ηλεκτρικά εργαλεία της Metabo που χρειάζονται επισκευή απευθυνθείτε στην αντιπροσωπεία της Metabo. Διευθύνσεις βλέπε [www.metabo.com](http://www.metabo.com).

Κατάλογοι ανταλλακτικών μπορούν να ληφθούν από την ιστοσελίδα [www.metabo.com](http://www.metabo.com).

## 13. Απόρριψη

Ξεχωριστή συλλογή! Αυτό το προϊόν δεν επιτρέπεται να απορρίπτεται με τα συνήθη οικιακά απορρίμματα.

Τα πεπαλαιωμένα ηλεκτρικά εργαλεία και εξαρτήματα περιέχουν μεγάλες ποσότητες πολύτιμων πρώτων υλών και υνθετικών υλών, οι οποίες μπορούν να προωθηθούν επίσης στην ανακύκλωση.

### Μόνο για χώρες της ΕΕ:



Μην απορρίπτετε τα ηλεκτρικά εργαλεία στα οικιακά απορρίμματα! Σύμφωνα με την Ευρωπαϊκή Οδηγία 2002/96/ΕΕ σχετικά με τα απόβλητα ειδών

ηλεκτρικού και ηλεκτρονικού εξοπλισμού και την εφαρμογή της στο εθνικό δίκαιο, τα μεταχειρισμένα ηλεκτρικά εργαλεία πρέπει να συλλέγονται ξεχωριστά και να προσάγονται σε φιλική προς το περιβάλλον ανακύκλωση.

## 14. Προβλήματα και λειτουργικές διαταραχές

Στη συνέχεια περιγράφονται προβλήματα και λειτουργικές διαταραχές, τα οποία μπορείτε να παραμερίσετε οι ίδιοι. Εάν δε βοηθηθείτε με τα μέτρα που περιγράφονται εδώ, ανατρέξτε στο κεφάλαιο "Επισκευή".



### Κίνδυνος!

Σε συνδυασμό με προβλήματα και λειτουργικές διαταραχές συμβαίνουν πολλά ατυχήματα. Γι' αυτόν το λόγο προσέξτε τα ακόλουθα:

- Τραβήξτε πριν από κάθε άρση λειτουργικών διαταραχών το φως του δικτύου.
- Αφού θα έχετε άρει όλες τις λειτουργικές διαταραχές, θέστε όλες τις εγκαταστάσεις και πάλι σε λειτουργία κι επανελέγξτε τις.

### Χωρίς δυνατότητα εγκάρσιας διεύθυνσης κοπής

Ασφαλισμένη μεταφορική ασφάλεια:

- Τραβήξτε προς τα έξω την μεταφορική ασφάλεια.

Ασφαλισμένη κλειδωνιά ασφαλείας:

- Απασφαλίστε την κλειδωνιά ασφαλείας.

### Ανεπαρκής ισχύς πριονίσματος

Ο δίσκος έχει φθαρεί (ο δίσκος ενδέχεται να παρουσιάζει πλευρικά καψίματα).

Ο πριονόδισκος είναι ακατάλληλος για το υλικό (βλέπε κεφάλαιο "Τεχνικά χαρακτηριστικά").

Παραμορφωμένος πριονόδισκος:

- Αντικατάσταση του πριονόδισκου (βλέπε κεφάλαιο "Συντήρηση").

### Ισχυροί κραδασμοί πριονιού

Παραμορφωμένος πριονόδισκος:

- Αντικατάσταση του πριονόδισκου (βλέπε κεφάλαιο "Συντήρηση").

Ο πριονόδισκος δεν έχει μονταριστεί σωστά:

- Μοντάρτε σωστά τον πριονόδισκο (βλέπε κεφάλαιο "Συντήρηση").

### Δυσκινησία της περιστρεφόμενης τράπεζας

Πριονίδια κάτω από την περιστρεφόμενη τράπεζα:

- Απομακρύνετε τα πριονίδια.



## Содержание

1. Декларация о соответствии.....	55
2. Обзор компонентов.....	55
3. Прочитать перед началом эксплуатации!.....	55
4. Безопасность .....	55
5. Установка и транспортировка .....	57
6. Более подробно об инструменте .....	58
7. Ввод в эксплуатацию .....	58
8. Обслуживание.....	58
9. Техобслуживание и уход .....	59
10. Советы и рекомендации .....	61
11. Поставляемые принадлежности .....	61
12. Ремонт .....	61
13. Утилизация .....	61
14. Проблемы и неполадки .....	61
15. Технические характеристики .....	62

### 1. Декларация о соответствии

Мы заявляем под собственную ответственность, что данный продукт изготовлен в соответствии с нормами и директивами, указанными на стр. 3.

### 2. Обзор компонентов

См. рисунок на стр. 2.

- 1 рукоятка пильной головки
- 2 рукоятка для переноски
- 3 мешок для опилок
- 4 транспортировочный фиксатор
- 5 выходное отверстие лазерного устройства
- 6 стопорный рычаг регулировки наклона
- 7 упор для заготовки
- 8 стол
- 9 удлинительный элемент стола + рукоятка
- 10 ручка фиксатора поворотного стола
- 11 стопорный рычаг удлинения стола
- 12 поворотный стол
- 13 вставка стола
- 14 приспособление для закрепления заготовки
- 15 освещение зоны реза
- 16 выдвигающийся защитный кожух
- 17 фиксатор пильного диска
- 18 предохранительный стопор
- 19 выключатель торцевой пилы

### 3. Прочитать перед началом эксплуатации!

- Перед вводом инструмента в эксплуатацию полностью прочитайте руководство по эксплуатации. В особой степени соблюдайте указания по технике безопасности.
- Данное руководство по эксплуатации рассчитано на людей с базовыми техническими знаниями, необходимыми для работы с инструментами, подобными тем, которые описываются в данном руководстве. При отсутствии опыта обращения с такими инструментами, необходимо воспользоваться помощью опытных лиц.
- Сохраняйте всю документацию, прилагающуюся к инструменту. Храните кассовый чек на случай обращения за гарантийным обслуживанием. Если инструмент сдаётся напрокат или продаётся, то вместе с ним необходимо передать и всю прилагающуюся документацию.
- Производитель не несёт ответственности за ущерб, возникший в результате несоблюдения настоящего руководства по эксплуатации.

Информация обозначена в данном руководстве по эксплуатации следующим образом:



**Опасность!**

Предупреждение об опасности травмирования или вреда для окружающей среды.



**Опасность удара электрическим током!**

Предупреждение об опасности травмирования при работе с электрооборудованием.



**Опасность затягивания!**

Предупреждение об опасности травмирования в результате затягивания конечностей или предметов одежды.



**Внимание!**

Предупреждение о возможном материальном ущербе.



**Указание:**

*Дополнительная информация.*

- Цифры на рисунках в начале этого руководства
  - обозначают отдельные части;
  - пронумерованы по порядку;

– относятся к соответствующим цифрам в скобках **(1), (2), (3)** ... в расположенном рядом тексте.

- Инструкции к действиям, которые должны выполняться в определенной последовательности, пронумерованы.
- Инструкции к действиям, для которых последовательность выполнения не важна, отмечены знаком "точка".
- Перечисления обозначаются посредством тире.

## 4. Безопасность

### 4.1 Применение по назначению

Торцовая пила Инструмент предназначен для продольного и поперечного реза, реза под наклоном, косоугольного реза, а также двойного косоугольного реза.

Допускается обработка только тех материалов, для которых предназначен соответствующий пильный диск (допустимые пильные диски смотрите в разделе "Поставляемые принадлежности").

Должны соблюдаться допустимые размеры заготовок (смотрите главу "Технические характеристики").

Заготовки с круглым или нерегулярным поперечным сечением (например, дрова) пилить запрещается, так как при пилении они не могут надежно удерживаться. При пилении плоских заготовок, установленных на ребро, следует использовать вспомогательный упор для надежного направления.

Любое другое использование считается использованием не по назначению. В результате использования устройства не по назначению, изменения устройства или использования деталей, не протестированных и не одобренных производителем, может возникнуть непредвиденный материальный ущерб!

### 4.2 Общие указания по технике безопасности

- При использовании данного станка соблюдайте следующие указания по технике безопасности, чтобы исключить возникновение опасности для людей или материального ущерба.
- Соблюдайте специальные указания по безопасности в соответствующих разделах.
- При необходимости соблюдайте обязательные директивы или предписания по предотвращению несчастных случаев при работе с торцовыми пилами.



**Общие опасности!**

- Поддерживайте порядок на рабочем месте – Беспорядок на рабочем месте может стать причиной

несчастных случаев. Пол должен быть всегда чистым от стружки и обрезков.

- Будьте внимательны. Контролируйте свои действия. Приступайте к работе осмысленно. Не пользуйтесь станком, если вы не можете сконцентрироваться.
- Учитывайте влияние окружающей среды. Позаботьтесь о хорошем освещении рабочего места.
- Избегайте неестественного положения туловища. Выберите устойчивую стойку и удерживайте равновесие.
- Не пользуйтесь станком вблизи от горючих жидкостей или газов.
- Инструмент разрешается запускать и использовать только лицам, осознающим опасности, возникающие при обращении с торцовыми пилами. Лицам, не достигшим 18 лет, разрешается работать инструментом только в рамках обучения под присмотром мастера.
- Не разрешайте прикасаться к электроинструменту или к кабелю другим лицам, особенно детям. Не подпускайте их к своему рабочему месту.
- Не перегружайте станок – используйте этот станок только в том диапазоне мощности, который указан в Технических характеристиках.
- Используйте правильный электроинструмент. Не используйте для тяжелых работ маломощные инструменты. Не используйте электроинструмент в целях, для которых он не предназначен. Напр., не используйте ручную циркулярную пилу для обрезки веток или головешек.



#### **Опасность от электрооборудования!**

- Не допускайте попадания инструмента под дождь. Не используйте данный инструмент во влажной или сырой среде.
- При работе данным инструментом избегайте касания частями тела заземленных элементов (например, нагревательных элементов, труб, электроплит, холодильников).
- Не используйте сетевой кабель в целях, для которых он не предназначен.
- Регулярно проверяйте соединительный провод электроинструмента, и при его повреждении замените его в специализированной мастерской.
- Регулярно проверяйте удлинительные кабели и меняйте их, если они повреждены.



#### **Опасность травмирования подвижными частями!**

- Не эксплуатировать станок без установленных защитных устройств.
- Всегда соблюдайте достаточную дистанцию до пильного полотна. При необходимости пользуйтесь подходящими подающими вспомогательными средствами. Во время работы соблюдайте достаточную дистанцию до приводных конструктивных элементов.
- Подождите, пока пильное полотно остановится, прежде чем удалять из рабочей зоны небольшие обрезки заготовок, остатки дерева и т. д.
- Распиливайте только заготовки, размеры которых позволяют надёжно удерживать их при распиливании.
- Для удержания заготовки пользуйтесь зажимными приспособлениями или тисками. С их помощью заготовку удерживать гораздо безопаснее, чем руками.
- Не тормозите останавливающийся пильный диск, нажимая на него сбоку.
- Перед настройкой, обслуживанием или ремонтом всегда вытягивайте из розетки сетевую вилку.
- Убедитесь, что при включении (например, после техобслуживания) в станке отсутствуют монтажные инструменты или незакрепленные детали.
- Если инструмент не используется, выньте сетевую вилку из розетки.
- Неиспользуемые электроинструменты необходимо хранить в сухом месте, которое находится высоко или закрывается, в пределах недосягаемости для детей.



#### **Опасность пореза, даже если пильный диск не вращается!**

- При смене режущего инструмента надевайте перчатки.
- Храните пильные полотна таким образом, чтобы никто не поранился.



#### **Опасность отскока пильной головки (пильный диск застревает в заготовке, и пильная головка внезапно отскакивает вверх)!**

- Выберите для разрезаемого материала подходящий пильный диск.
- Надежно удерживайте рукоятку. Опасность отскока особенно высока в момент, когда пильный диск начинает входить в заготовку.
- Распиливайте тонкие или тонкостенные заготовки только с помощью тонкозубчатых пильных полотен.
- Всегда используйте острые пильные полотна. Немедленно замените тупые пильные диски. Опас-

ность отскока повышается, когда тупой зуб пильного диска застревает в заготовке.

- Не допускайте перекоса заготовки.
- В случае сомнений осмотрите заготовки на наличие посторонних тел (например, гвоздей или винтов).
- Не разрезайте одновременно несколько заготовок или связок из нескольких отдельных элементов. Существует опасность несчастного случая при неконтрольном задевании отдельных элементов пильным диском.



#### **Опасность затягивания!**

- Надевайте подходящую одежду. Следите за тем, чтобы при работе никакие части тела или одежды не были захвачены и затянуты вращающимися деталями (**никаких** галстуков, **никаких** перчаток, **никакой** одежды с широкими рукавами; длинные волосы обязательно убирать под сетку для волос).
- Никогда не распиливайте заготовки, на которых имеются канаты, шнуры, ленты, кабели, проволока или подобные материалы.



#### **Опасность ввиду недостаточного персонального защитного снаряжения!**

- Во избежание ухудшения слуха надевайте наушники.
- Надевайте защитные очки.
- Надевайте пылезащитную маску.
- Надевайте подходящую рабочую одежду.
- Надевайте обувь с нескользкой подошвой.
- При работах с высокой степенью пылеобразования надевайте респиратор.
- При уходе за пильными дисками и при работе с абразивными инструментами надевайте перчатки. Храните пильные диски в одном контейнере.



#### **Опасность, связанная с древесной пылью!**

- Некоторые виды древесной пыли (например, от дуба, бука и ясеня) при вдыхании могут вызывать рак. Работайте только с устройством для отсасывания. Убедитесь, что оно подключено и правильно используется. Устройство для отсасывания должно соответствовать параметрам, приведенным в технических характеристиках.
- Следите, чтоб при работе в атмосферу выбрасывалось как можно меньше древесной пыли:
  - удалить наслоения древесной пыли из рабочей зоны (не сдувать!);



- устранить негерметичности в отсасывающем устройстве;
- обеспечить хорошее проветривание.



**Опасность в результате технических изменений или в результате использования деталей, не проверенных и не одобренных производителем!**

- Смонтируйте данный инструмент точно в соответствии с этой инструкцией.
- Использование других рабочих инструментов или принадлежностей может представлять для вас опасность получения травмы. Используйте только одобренные производителем детали. В особой степени это касается:
  - пильных дисков (смотри "Представляемые принадлежности");
  - предохранительных устройств (см. список запчастей).
- Не изменяйте детали самостоятельно.
- Помните, что указанное на пильном диске число оборотов, должно соответствовать числу оборотов, указанному на циркулярной пиле.
- Используйте только те упорные шайбы и шайбы винтов, которые одобрены производителем для указанных целей.



**Опасность из-за неполадок инструмента!**

- Тщательно ухаживайте за инструментом и принадлежностями. Чтобы лучше и безопасней работать, поддерживайте режущий инструмент острым. Выполняйте указания по смазке и смене инструмента.
- Перед каждым использованием проверяйте устройство на наличие возможных повреждений: перед дальнейшим использованием устройства необходимо проверить предохранительные и защитные приспособления, а слегка поврежденные детали проверить на предмет их безаварийного и надлежащего функционирования. Проверьте, безупречно ли работают подвижные детали, не застревают ли они. Для обеспечения безопасной работы инструмента все детали должны быть правильно смонтированы, и все условия выполнены.
- Не используйте поврежденные или деформированные пильные диски.
- Поврежденные защитные устройства или их детали необходимо отремонтировать или заменить в специализированной мастерской, используя при этом оригинальные запчасти; в противном случае не исключены несчастные случаи. Не используйте инструмент, если вы-

ключатель не включается или не выключается.

- Следите за тем, чтобы рукоятки были сухими и не были запачканы маслом или смазкой.
- Не используйте кабель, чтобы вытянуть вилку из розетки. Предохраняйте кабель от воздействия тепла, масла и острых кромок.



**Опасность, связанная с шумом!**

- Надевайте защитные наушники.
- Для защиты от шума также следите, чтобы пильный диск не был перекошен. Перекошенный пильный диск вызывает сильную вибрацию. Как следствие – шум.



**Опасность, связанная с лазерным излучением!**

Лазерное излучение может стать причиной серьезных травм органов зрения. Никогда не смотрите в выходное отверстие лазерного устройства.

Не производите замену лазера на лазер другого типа. Для ремонта или замены отправьте лазер производителю и его авторизованному представителю.



**Опасность блокировки из-за заготовок или их частей!**

При возникновении блокады:

1. Выключить станок.
2. Отключить сетевую вилку из розетки.
3. Надеть перчатки.
4. Устранить блокаду при помощи подходящего инструмента.

#### 4.3 Символы на инструменте



**Опасность!**

Несоблюдение следующих предупреждений может привести к тяжелым травмам или материальному ущербу.



Предупреждение перед опасной зоной



Не прикасаться к пильному диску



Не эксплуатировать инструмент во влажной или сырой среде.



Прочитать руководство по эксплуатации



Носить защитные очки и защитные наушники

#### 4.4 Предохранительные устройства

##### Выдвигающийся защитный кожух (16)

Выдвигающийся защитный кожух защищает от случайного касания пильного диска и от разлетающихся опилок.

##### Предохранительный стопор (18)

Предохранительный стопор блокирует подвижный кожух пильного диска: пильный диск остается закрытым и торцевая пила не может быть опущена, пока предохранительный стопор не будет повернут в сторону.

##### Упор для заготовки (7)

Упор для заготовки предотвращает смещение заготовки при пилении. Упор для заготовки должен быть всегда установлен при эксплуатации инструмента.

Дополнительный профиль (20) на упоре для заготовки может сдвигаться для пиления длинных заготовок после ослабления стопорного винта (21):

## 5. Установка и транспортировка

### Монтаж транспортировочной рукоятки

- Привинтить транспортировочную рукоятку к пильной головке. Следите, чтобы выступ на рукоятке вошел в выемку (22) на пильной головке.

### Установка удлинения стола

1. Вынуть правый и левый удлинительные элементы стола из транспортной упаковки.
2. Вывинтить болты (23) на направляющей планке правого и левого удлинения стола.
3. Направляющие планки удлинительных элементов стола до конца вставить в посадочные гнезда. Следите за тем, чтобы упор по длине (24) на удлинении стола можно было откинуть вверх, как показано на рисунке.
4. Приподнять инструмент за передние ножки, осторожно опрокинуть назад и надежно зафиксировать.
5. Снова затянуть болты на направляющих планках.
6. Взять инструмент за передние ножки, осторожно опрокинуть вперед и опустить.
7. Выставить необходимую ширину стола и зафиксировать удлинение стола стопорным рычагом (11).

### Установка

Для обеспечения безопасности при проведении работ инструмент нужно закрепить на надежном основании.

- В качестве основания можно использовать или прочно установленную рабочую плиту, или верстак.
- Идеальная высота основания составляет 800 мм.
- Инструмент должен также надежно стоять при обработке крупных заготовок.
- Для длинных заготовок нужно использовать дополнительные опоры.



**Указание**

Для мобильного использования инструмент можно привинтить к фанерной или столярной плите (500 мм x 500 мм, толщиной не менее 19 мм). При работе плита закрепляется на верстаке с помощью струбцин.

1. Привинтить инструмент к основанию.
2. Ослабить транспортировочный фиксатор: немного нажать пыльную головку вниз и удерживать. Вынуть транспортировочный фиксатор (4) из глубокого выреза (25), повернуть на 90° и зафиксировать в неглубоком вырезе (26).
3. Медленно повернуть пыльную головку вверх.
4. Упаковку сохранить для последующего использования или утилизировать в соответствии с экологическими требованиями.

**Транспортировка**

1. Повернуть пыльную головку вниз и вставить транспортировочный фиксатор (4) в глубокий вырез.
2. Демонтировать навесные узлы, выступающие наружу из инструмента.



**Внимание!**

Не разрешается переносить пилу, взявшись за защитные устройства.

3. Поднять инструмент за рукоятку для переноски.

**6. Более подробно об инструменте**

**Выключатель электродвигателя (19)**

Включение электродвигателя:

- Нажать и удерживать выключатель нажатым.

Выключение электродвигателя:

- Отпустить выключатель.

**Выключатель освещения зоны реза (27)**

Включить и выключить освещение зоны реза.

**Выключатель лазерной направляющей реза (28)**

Включить и выключить лазерную направляющую реза.

**Регулировка наклона**

После ослабления стопорного рычага (7) с задней стороны пилу можно плавно наклонить влево от вертикали на угол от 0° до 45°(29).



**Опасность!**

Чтобы угол наклона при пилении не изменялся, необходимо затянуть стопорный рычаг опрокидывающего рычага.

**Поворотный стол**

После ослабления ручки фиксатора (10) поворотный стол можно регулировать. Таким образом устанавливается угол резки к задней кромке заготовки. каждую сторону можно установить угол до 47°.

Поворотный стол фиксируется в положении 0°, 15°, 22,5°, 30° и 45°.



**Опасность!**

Чтобы угол скоса при пилении не изменялся, необходимо затянуть ручку фиксатора поворотного стола (в том числе и в точках фиксации!).

**7. Ввод в эксплуатацию**

**7.1 Установка мешка для опилок**



**Опасность!**

Некоторые виды древесной пыли (например, от дуба, бука и ясеня) при вдыхании могут вызывать рак.

- Производите работы только с установленным мешком для опилок или с подключенным устройством для отсасывания опилок.
- Дополнительно используйте пылезащитный респиратор, поскольку не вся пыль улавливается или отсасывается.
- Регулярно опорожняйте мешок для опилок. Выполняйте эту процедуру в пылезащитном респираторе.

При вводе в эксплуатацию инструмента с входящим в комплект мешком для опилок:

- Наденьте мешок для опилок (3) на патрубок для отсасывания опилок (30). Следите за тем, чтобы молния (31) мешка для опилок была застегнута.

При подключении инструмента к устройству для отсасывания опилок:

- Для подключения к патрубку для отсасывания опилок используйте соответствующий переходник.
- Следите за тем, чтобы устройство для отсасывания опилок соответ-

ствовало требованиям, описанным в главе "Технические характеристики".

- Также следуйте руководству по эксплуатации устройства для отсасывания опилок!

**7.2 Установка приспособления для закрепления заготовки**

Приспособление для закрепления заготовки можно установить в двух положениях:

- Для широких заготовок: вставить приспособление для закрепления заготовки в отверстие (33) в задней части стола и затянуть с помощью стопорного болта (34):
- Для узких заготовок: ослабить стопорный болт (32) и вставить переднюю часть приспособления для закрепления заготовки в переднее отверстие (35) в столе:

**7.3 Подключение к сети**



**Опасность! Электрическое напряжение**

Подключайте устройство только к источнику электропитания, который соответствует следующим требованиям (смотри также главу "Технические характеристики"):

- Значения напряжения и частоты в сети должны совпадать с указанными на фирменной табличке устройства;
- Защита с помощью предохранительного автомата с аварийным током 30 мА;
- Розетки установлены, заземлены и проверены согласно предписанию.

- Проложите сетевой кабель таким образом, чтобы он не мешал во время работы и не повредился.
- В качестве удлинителя используйте только кабель в резиновой изоляции с достаточным поперечным сечением (3 × 1,5 мм<sup>2</sup>).
- Пользуйтесь удлинительным кабелем для наружного использования. При работе на открытой местности используйте только разрешённые удлинительные кабели с соответствующей маркировкой.
- Не допускайте неконтролируемого запуска. Перед тем как вставить вилку в розетку, убедитесь, что выключатель устройства выключен.

**8. Обслуживание**

- Перед началом работы проверьте состояние защитных устройств.
- При пилении займите правильное рабочее положение:
  - спереди со стороны оператора;
  - перед инструментом;
  - рядом с пыльным диском.

**Опасность!**

При пилении заготовка должна закрепляться в зажимном приспособлении.

- Ни в коем случае не пилите заготовки, которые нельзя закрепить в зажимном приспособлении.

**Опасность защемления!**

При наклоне или повороте пильной головки не беритесь руками за элементы в зоне шарнира или под инструментом!

- При наклоне прочно удерживайте пильную головку.
- При работе используйте:
  - Опоры под заготовку – при работе с длинными заготовками, если после распиловки они могут упасть со стола;
  - Мешок для опилок или устройство отсасывания опилок.
- Распиливайте только заготовки, размеры которых позволяют надёжно удерживать их при распиливании.
- При распиливании постоянно прижимайте заготовку к столу и старайтесь не перекосить ее. Не тормозите пильный диск, нажимая на него сбоку. Существует опасность несчастного случая, если пильный диск заблокируется.

**8.1 Прямой рез****Исходное положение**

- Транспортировочный фиксатор вынут.
- Пильная головка повернута вверх.
- Поворотный стол находится в положении 0°, ручка фиксатора поворотного стола затянута.
- Угол наклона опрокидывающего рычага к вертикали составляет 0°, стопорный рычаг регулировки наклона затянут.

**Пиление заготовки**

1. Прижать заготовку к упору для заготовки и зажать с помощью приспособления для закрепления заготовки.
2. Нажать на предохранительный стопор (18), нажать и удерживать нажатым выключатель (19).
3. За ручку медленно опустить до упора вниз пильную головку. При пилении прижимать пильную головку к заготовке с таким усилием, чтобы число оборотов двигателя не снижалось слишком сильно.
4. Распилить заготовку за один раз.
5. Отпустить выключатель и медленно отвести пильную головку в верхнее исходное положение.

**8.2 Косой рез****Исходное положение**

- Транспортировочный фиксатор вынут.
- Пильная головка повернута вверх.
- Угол наклона опрокидывающего рычага к вертикали составляет 0°, стопорный рычаг регулировки наклона затянута.

**Пиление заготовки**

1. Отвинтить ручку фиксатора (10) поворотного стола (12).
2. Установить нужный угол.
3. Затянуть ручку фиксатора поворотного стола.
4. Отпилить заготовку, как описано в разделе "Прямой рез".

**8.3 Рез под наклоном****Исходное положение**

- Транспортировочный фиксатор вынут.
- Пильная головка повернута вверх.
- Поворотный стол находится в положении 0°, ручка фиксатора поворотного стола затянута.

**Пиление заготовки**

1. Ослабить стопорный рычаг (6) регулировки наклона с обратной стороны инструмента.
2. Медленно наклонить опрокидывающий рычаг в нужное положение (29).
3. Затянуть стопорный рычаг регулировки наклона.
4. Отпилить заготовку, как описано в разделе "Прямой рез".

**8.4 Двойной косой рез****Указание:**

*Двойной косой рез представляет собой комбинацию косого реза и реза под наклоном. Это означает, что заготовка пилится под углом к задней кромке под углом к верхней стороне.*

**Опасность!**

При двойном косом резе вследствие сильного наклона открывается более легкий доступ к пильному диску, как следствие, повышается опасность травмирования. Соблюдайте достаточную дистанцию до пильного диска.

**Исходное положение**

- Транспортировочный фиксатор вынут.
- Пильная головка повернута вверх.
- Поворотный стол зафиксирован в необходимом положении.
- Опрокидывающий рычаг наклонен под необходимым углом к поверхности заготовки и зафиксирован.

**Пиление заготовки**

- Отпилить заготовку, как описано в разделе "Прямой рез".

**9. Техобслуживание и уход****Опасность!**

Перед выполнением любых работ по техобслуживанию и очистке отключить сетевую вилку из розетки.

- Последующие работы по техобслуживанию и ремонту, описанные в данном разделе, должен выполнять только специалист.
- Поврежденные детали, в особенности предохранительные устройства, заменять только оригинальными частями. етали, не проверенные и не одобренные производителем, могут привести к непредсказуемому материальному ущербу.
- После выполнения всех работ по техобслуживанию и очистке снова установить и проверить все предохранительные устройства.

**9.1 Смена пильного диска****Опасность ожога!**

Некоторое время после окончания пиления пильный диск может оставаться очень горячим. Дайте горячему пильному диску охладиться. Не очищайте горячий пильный диск горячими жидкостями.

**Опасность пореза, даже если пильный диск не вращается!**

При ослаблении и затягивании зажимного винта выдвигающийся защитный кожух должен быть повернут над пильным диском. При смене пильного полотна носите перчатки.

1. Зафиксировать пильную головку в верхнем положении.
2. Для блокировки пильного диска нажать блокировочную кнопку (17) и при этом повернуть пильный диск другой рукой, пока блокировочная кнопка не защелкнется.
3. Отвинтить зажимной болт (36) на валу пильного диска с помощью ключа для внутренних шестигранников (левая резьба!).
4. Ослабить предохранительный стопор (18), сдвинуть выдвигающийся защитный кожух (16) вверх и удерживать его.
5. Осторожно снять внешний фланец (37) и пильный диск с вала и снова закрыть выдвигающийся защитный кожух.

**Опасность!**

Не используйте чистящие средства (например, для удаления остатков смолы), которые могут агрессивно

воздействовать на легкосплавные детали; иначе это может негативно сказаться на прочности инструмента.

6. Очистить зажимные поверхности:
  - вал пильного диска (38),
  - пильный диск,
  - внешний фланец (37),
  - внутренний фланец (39).



**Опасность!**

Правильно наложить внутренний фланец! Иначе пила может блокироваться, или крепление пильного диска может ослабиться! Внутренний фланец расположен верно, когда кольцевой паз обращен к пильному диску, а плоская сторона к электродвигателю.

7. Надеть внутренний фланец (39).
8. Ослабить предохранительный стопор, сдвинуть выдвигающийся защитный кожух вверх и удерживать его.
9. Наложить новый пильный диск – соблюдать направление вращения: глядя с левой (открытой) стороны, стрелка на пильном диске должна совпадать с направлением стрелки (40) на кожухе пильного диска!



**Опасность!**

Используйте только подходящие пильные диски, рассчитанные на максимальную частоту вращения (смотрите "Технические характеристики") – при использовании неподходящих или поврежденных пильных дисков из-за центробежной силы детали могут с огромной силой вылететь наружу.

Нельзя использовать:

- пильные диски из высоколегированной быстрорежущей стали (HSS);
- поврежденные пильные диски;
- отрезные круги.



**Опасность!**

- Устанавливайте пильный диск только с оригинальными деталями.
- Не используйте отдельные уменьшительные кольца; иначе крепление пильного диска может ослабиться.
- Пильные диски должны быть установлены так, чтобы при вращении не было дисбаланса и биения и их крепление не ослабло при работе.

10. Снова закрыть выдвигающийся защитный кожух.
11. Надеть внешний фланец – плоская сторона должна быть обращена к электродвигателю!

12. Ввинтить зажимной болт (левая резьба!) и затянуть усилием руки.

Для блокировки пильного диска нажать блокировочную кнопку и при этом повернуть пильный диск другой рукой, пока блокировочная кнопка не защелкнется.



**Опасность!**

- Не удлинять инструмент, используемый для привинчивания пильного диска.
- Не затягивать зажимной винт ударами по монтажному ключу.

13. Затянуть зажимной болт.
14. Проверить работоспособность. Для этого ослабить предохранительный стопор и откинуть торцовую пилу вниз:
  - при опускании выдвигающийся защитный кожух должен освободить пильный диск, не касаясь других деталей.
  - При поднятии пилы в исходное положение выдвигающийся защитный кожух должен автоматически закрывать пильный диск.
  - Провернуть пильный диск рукой. Пильный диск должен вращаться в любое положение регулировки, не касаясь других деталей.

**9.2 Замена вставки стола**



**Опасность!**

При поврежденной вставке стола существует опасность того, что мелкие предметы могут быть зажаты между вставкой стола и пильным диском, что заблокирует пильный диск. Немедленно заменяйте поврежденные вставки стола!

1. Вывинтить болты вставки стола (13). При необходимости повернуть поворотный стол и наклонить пильную головку, чтобы получить доступ к болтам.
2. Снять вставку стола.
3. Вставить новую вставку стола.
4. Затянуть болты вставки стола.

**9.3 Юстировка упора для заготовки**

1. Ослабить болты с внутренним шестигранником (41).
2. Выровнять упор для заготовки (7) так, чтобы он стоял точно перпендикулярно к пильному диску, когда поворотный стол фиксируется в положении 0°.
3. Затянуть болты с внутренним шестигранником.

**9.4 Юстировка лазерного устройства разметки**

1. Отвинтить крышку лазерного устройства (45) и при необходимости очистить стекло крышки снаружи.

**Выровнять лазер по вертикали**

2. Ослабить правый болт с внутренним шестигранником (44) и/или левый болт с внутренним шестигранником (42), или затянуть их, чтобы выровнять лазер по вертикали.

**Выровнять лазер по горизонтали**

3. Ослабить средний болт с внутренним шестигранником (43).
4. Сдвинуть лазерный модуль в продольном отверстии по горизонтали:
  - вправо = линия реза сдвигается вправо, глядя со стороны оператора.
  - влево = линия реза сдвигается влево, глядя со стороны оператора.
5. Снова затянуть средний болт с внутренним шестигранником.
6. Снова привинтить крышку лазерного устройства (45).

**9.5 Очистка инструмента**

Удалить опилки и пыль с помощью щетки или пылесоса из:

- регулировочных устройств;
- элементов управления;
- устройства охлаждения электродвигателя;
- пространства под вставкой стола;
- пространства над лазерным модулем.

**9.6 Хранение инструмента**



**Опасность!**

- Храните инструмент так, чтобы не допустить несанкционированного включения.
- Убедитесь, что неработающий инструмент не может кого-либо травмировать.



**Внимание!**

- Не хранить инструмент незащищенным на открытом воздухе или во влажной среде.
- Соблюдать допустимые условия окружающей среды (смотрите "Технические характеристики").

**9.7 Техническое обслуживание**

**Перед каждым использованием**

- Удалять стружку с помощью пылесоса или кисточки.
- Проверить сетевой кабель и сетевую вилку на наличие поврежде-

ний, при необходимости обратиться к специалисту-электрику для замены.

- Проверить все подвижные части, чтобы они были свободно подвижны во всем диапазоне движения.

#### Регулярно, в зависимости от условий применения

- Проверить все резьбовые соединения, при необходимости затянуть.
- Проверить функцию возврата пильной головки (пильная головка должна под действием силы пружины возвращаться в верхнее исходное положение), при необходимости заменить.
- Слегка смазать маслом направляющие элементы.

### 10. Советы и рекомендации

- При работе с длинными заготовками устанавливайте подходящие опоры с обеих сторон инструмента.
- При резе под наклоном удерживайте заготовку справа от пильного диска.
- При пилении мелких заготовок используйте дополнительный упор (в качестве дополнительного упора, например, может служить подходящая доска, которая привинчивается к упору инструмента).
- При резе выгнутой (искривлённой) доски (46) её необходимо прикладывать к упору для заготовки стороной, выгнутой наружу.
- Не пилите заготовки, установленные на ребро, а кладите их плашмя на поворотный стол.

### 11. Поставляемые принадлежности

Для выполнения особых задач в специализированном магазине Вы получите следующие принадлежности – рисунок находится в начале данного руководства:

- A** Пильный диск из твердого сплава 216 × 2,4 / 1,8 × 30 24 W для продольного и поперечного реза массива дерева.
- B** Пильный диск из твердого сплава 216 × 2,4 / 1,8 × 30 48 W для продольного и поперечного реза массива дерева и стружечной плиты.
- C** Пильный диск из твердого сплава 216 × 2,4 / 1,8 × 30 60 FT для продольного и поперечного реза ламинированных и фанеро-ванных плит.
- D** Отделение для пильных дисков для надежного хранения пильных дисков и принадлежностей.
- E** Спрей для техобслуживания и ухода для удаления остатков смолы и защиты металлических поверхностей.

**F** Переходник для подключения устройства для отсасывания опилок к соответствующему патрубку.

- G** Подставка  
Подставка и удлинение стола устойчивой и надежной конструкции. С регулировкой высоты.

### 12. Ремонт



#### Опасность!

Ремонт электроинструментов должен производить только электрик!

Электроинструменты Metabo, требующие ремонта, просим отправлять в представительства Metabo. Адреса смотри здесь [www.metabo.com](http://www.metabo.com).

Каталоги запчастей можно скачать с [www.metabo.com](http://www.metabo.com).

### 13. Утилизация

Раздельное накопление! Не разрешается утилизировать данный продукт вместе с обычным бытовым мусором.

Пришедшие в негодность электроприборы и принадлежности содержат большое количество ценного сырья и пластмассы, которые необходимо отправить на вторичную обработку.

#### Только для стран ЕС:



Не выбрасывайте электроинструменты в бытовой мусор! Согласно Европейской директиве 2002/96/EG об отработавших электрических и электронных устройствах и её внедрении в национальное законодательство использованные электроинструменты должны собираться отдельно и направляться на экологически безопасную вторичную переработку.

### 14. Проблемы и неполадки

В данном разделе описываются возможные проблемы и неполадки, которые Вы можете устранить собственными силами. Если описанные здесь меры по устранению не дадут нужного результата, смотрите главу "Ремонт".



#### Опасность!

Особо большое количество несчастных случаев происходит в связи с возникшими проблемами и неполадками. Поэтому учитывайте следующее:

- Перед каждым устранением неисправностей отключать сетевую вилку.
- После каждого устранения неисправностей снова установить и проверить все предохранительные устройства.

#### Отсутствует функция торцовки

Транспортировочный фиксатор заблокирован:

- вынуть транспортировочный фиксатор.
- Предохранительный стопор заблокирован:
- ослабить предохранительный стопор.

#### Мощность пиления слишком низкая

Пильный диск затупился (пильный диск имеет прижоги сбоку);

Пильный диск не подходит для данного материала (смотрите главу "Технические характеристики");

Пильный диск деформирован:

- заменить пильный диск (смотрите главу "Техническое обслуживание").

#### Сильная вибрация инструмента

Пильный диск деформирован:

- заменить пильный диск (смотрите главу "Техническое обслуживание").

Пильный диск установлен неправильно:

- установить пильный диск правильно (смотрите главу "Техническое обслуживание").

#### Затруднен ход поворотного стола

Опилки под поворотным столом:

- Удалить опилки.

