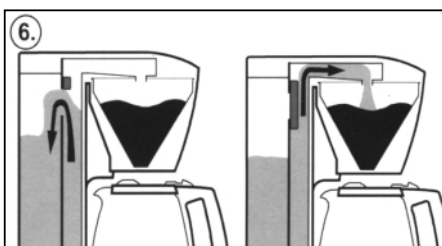
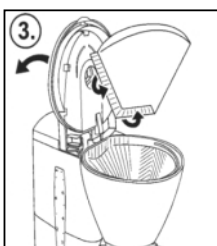
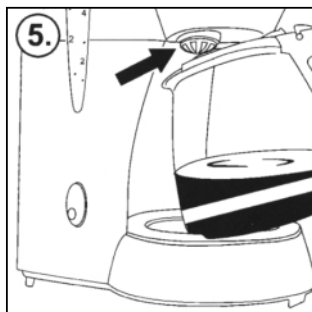
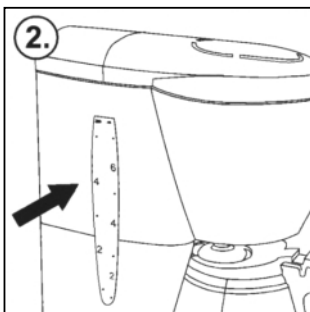
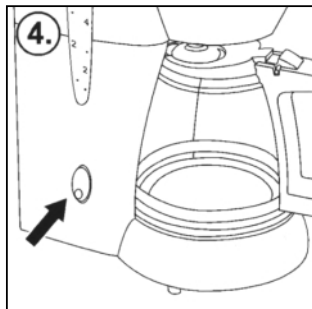
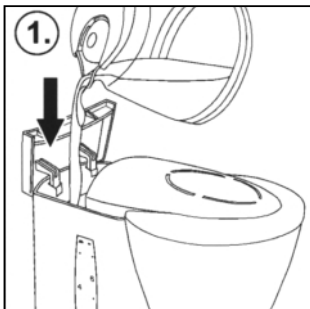




Single 5



Instrucciones de uso
Manual de Instruções
Όδηγίες χρήσεως
Návod k použití
Használati utasítás



Su Melitta Single 5 está equipada con una válvula especial (ilustración 6). Previene, que el agua pase al filtro antes de estar lo suficientemente caliente. Esto asegura que al preparar pequeñas tazas el café solo tiene contacto con agua a una temperatura óptima. Todos los preciados componentes del café serán disueltos – para disfrutar plenamente del café y beberlo a la mejor temperatura desde la primera a la última taza.

Antes del primer uso

- Imprescindible leer completamente las instrucciones de uso y las indicaciones de seguridad.
- Verificar si concuerdan la tensión de la red con la tensión indicada en la base del aparato.
- Limpie el aparato dejando pasar agua clara y fría durante dos procesos de hervir (sin molienda de café).

La preparación del café

1. Conectar el aparato a la corriente.
2. Llenar el depósito del agua con la cantidad de agua clara y fría que se desee (**ilustración 1**) utilizando para ello la jarra de cristal. El número de tazas viene señalado en la escala de la jarra y en la del depósito del agua (**ilustración 2**).
3. Levante la tapa del porta-filtro. Doble los bordes del filtro de papel tamaño 1x2 por la zona marcada y colóquelo dentro del porta-filtro (**ilustración 3**). El porta-filtro de la cafetera se puede sacar.
4. Añadir café finamente molido al filtro de café. Recomendación: una medida rasa por taza: aprox. 6 g.
5. Cierre la tapa del porta-filtro. Coloque la jarra de cristal con tapa sobre la placa, debajo del porta-filtro.
6. Encender el aparato – se iluminará el piloto de encendido/apagado (**ilustración 4**) – el café se preparará automáticamente.
7. El sistema antigoteo evitará el goteo cuando después de finalizar el proceso de hervir, se retire la jarra.
8. Mientras esté encendido el aparato, la placa calentadora mantendrá el café caliente.

Indicaciones adicionales:

- Iniciar el proceso de hervir sólo cuando la jarra tenga colocada su tapa – únicamente así se abrirá el cierre del filtro.
- Entre dos procesos de hervir, apagar el aparato y dejar enfriar aprox. durante 5 min.

Limpeza y mantenimiento

Piezas extraíbles:

Porta-filtro, jarra de cristal y tapa se pueden lavar con agua caliente y detergente líquido o en el lavavajillas.

Base del aparato:

Utilice un paño suave y húmedo y algo de lavavajillas (detergente) para la limpieza externa. No sumergir ni dejar correr bajo el agua corriente jamás el aparato y su conexión a la red. No utilizar detergentes abrasivos y fuertes.

Descalcificar:

La calcificación del aparato es inevitable. Una descalcificación regular (después de 40 procesos de hervor) asegura un funcionamiento óptimo. Utilice para ello el Descalcificador Rápido Melitta.

Importante:

Después de descalcificar el aparato es imprescindible realizar de 2 a 3 procesos de hervor con agua clara y fría (sin molienda de café).

Las jarras de reposición están disponibles en los canales de venta.

Indicaciones de seguridad:

- Al poner en funcionamiento el aparato, ciertas partes se calientan (por ejemplo la placa calentadora). Evitar el contacto.
- Utilice el aparato fuera del alcance de los niños.
- Evite que la conexión a la red entre en contacto con la placa calentadora.
- Antes de cualquier limpieza y durante ausencias largas, desenchufar el aparato.
- La jarra y la tapa no son aptas al microondas.
- No llenar con agua caliente, sólo con agua clara y fría.
- Durante el proceso de hervir, no girar jamás el filtro.
- El cambio del cable y cualquier otra reparación únicamente se pueden llevar a cabo por el servicio al cliente de Melitta y por cualquier otra persona cualificada.

Sua Cafeteira Melitta Single 5 possui uma válvula especial (Fig. 6), que impede a passagem da água para o porta-filtro enquanto ela não estiver quente o suficiente. Isto garante que a pequena quantidade de pó de café a ser filtrada tenha contato com a água somente quando a mesma estiver em temperatura ideal. Todas as características importantes do café serão ressaltadas – para um aproveitamento completo do café com uma temperatura perfeita da primeira à última xícara.

Antes de preparar sua primeira xícara de café...

- Leia todas as instruções com bastante atenção.
- Certifique-se de que a voltagem da sua residência corresponde com a voltagem indicada na base deste aparelho elétrico.
- Sugerimos que a cafeteira seja colocada em funcionamento apenas com água para que seu circuito interno fique limpo e adequado para o preparo do primeiro café. Para limpeza das partes removíveis, basta colocá-las sob água corrente.

Preparando o café

1. Coloque o plugue na tomada.
2. Coloque água no reservatório utilizando a própria jarra da cafeteira. Use sempre água fria (**Fig. 1**). A quantidade de água necessária para cada xícara de café está indicada na jarra e no visor do reservatório (**Fig. 2**).
3. Abra a tampa do porta-filtro. Dobre o filtro N°2 nos lados prensados e coloque-o no porta-filtro seco (**Fig. 3**). A parte interna do porta-filtro é removível.
4. Acrescente o pó de café. Preferencialmente Melitta pois sua granulação permite a extração de uma bebida bastante encorpada e saborosa. Para evitar que a água transborde durante a filtragem devido ao entupimento do filtro de papel, não utilize pó de café de granulação muito fina. Recomendamos a utilização de uma medida de café (6g) para cada xícara a ser preparada (ou de acordo com seu gosto pessoal).
5. Feche a tampa do porta-filtro. Coloque a jarra de vidro com a tampa no prato quente abaixo do porta-filtro.
6. Ligue a cafeteira através do interruptor localizado no painel frontal (**Fig. 4**). A posição ON corresponde ao aparelho ligado; já a posição OFF, desligado. Enquanto a cafeteira estiver ligada, a luz vermelha do interruptor permanecerá acesa.
7. Após a passagem da água contida no reservatório, retire a jarra contendo o café já preparado. O sistema de corta-pingos funcionará automaticamente no momento da retirada da jarra e bloqueará o fluxo de eventuais pingos (**Fig. 5**).
8. Enquanto a cafeteira permanecer ligada, o prato aquecedor manterá a bebida aquecida. Para assegurar a manutenção do sabor do café filtrado, não mantenha-o aquecido por mais de uma hora.

Instruções Adicionais:

- Antes de começar o processo de filtragem, a tampa deve estar sob a jarra de vidro para assegurar que a passagem do café no porta-filtro esteja aberta.
- Desligue a cafeteira entre preparos consecutivos de café e deixe-a resfriar por aproximadamente 5 minutos.

Limpeza e manutenção

Sempre retire o plugue da tomada durante a limpeza da cafeteira.

Partes removíveis

A parte inferior do porta-filtro, a jarra e a tampa podem ser lavadas com água quente e detergente neutro líquido, ou na lava-louças.

Base da cafeteira

Utilize um pano úmido com detergente neutro para limpar a parte externa da cafeteira. Nunca coloque a cafeteira em submersão ou mesmo sob água corrente. Nunca utilize esponjas abrasivas.

Jarras para reposição

A venda nos principais supermercados e magazines ou, se preferir, ligue para o SIM Serviço de informação Melitta – 0800 140203, para obter informações de onde comprar jarras para reposição.

Instruções de segurança

- Enquanto a cafeteira estiver ligada, algumas partes da mesma (por exemplo, o prato aquecedor) ficarão aquecidas. Não toque-as a fim de evitar queimaduras.
- Mantenha o aparelho longe de alcance de crianças.
- Nunca deixe o fio em contato com o prato aquecedor.
- Sempre retire o plugue da tomada durante a limpeza do aparelho ou quando o mesmo for permanecer em desuso por um longo período de tempo.
- Nunca coloque o aparelho em contato direto com água.
- A jarra de vidro não pode ser usada no forno de microondas ou mesmo no fogão convencional.
- Coloque somente água fria no reservatório.
- Não é aconselhável retirar a jarra de vidro do prato aquecedor antes do total escoamento da água, caso contrário, devido ao sistema corta-pingos, a água poderá transbordar de dentro do porta-filtro.
- A sua Cafeteira Melitta possui 2 anos de garantia, a contar da data da compra. Para obter informações detalhadas, leia o Certificado de Garantia do seu produto.

Η Melitta Single 5 που αγοράσατε διαθέτει μια ειδική βαλβίδα (εικ. 6). Η βαλβίδα αφήνει το νερό να περάσει στο φίλτρο μόνο όταν είναι αρκετά καυτό. Αυτό εγγυάται πως ακόμα και στην περίπτωση μικρών ποσοτήτων νερού, το νερό που πέφτει στον καφέ έχει την κατάλληλη θερμοκρασία, έτσι ώστε να αναδύεται το ιδανικό άρωμα του καφέ – για ν' απολαύσετε έναν τέλειο καφέ με την σωστή θερμοκρασία απ' το πρώτο μέχρι το τελευταίο φλυτζάνι!

ΠΡΟ ΤΗΣ ΑΡΧΙΚΗΣ ΜΕΤΑΧΕΙΡΙΣΕΩΣ

- Όποιοδήποτε διαβάσατε άνελλιπώς τις οδηγίες χρήσεως και τις υποδείξεις ασφαλείας.
- Ελέγξατε, εάν η τάσις ηλεκτρ. δικτύου συμφωνεί με τις ενδείξεις τάσεως στο κάτω μέρος της συσκευής.
- Καθαρίστε την συσκευή με δύο πλήρεις διαδικασίες βρασμού με καθαρό, κρύο νερό (χωρίς κonioποιημένο καφέ).

ΕΤΟΙΜΑΣΙΑ ΤΟΥ ΚΑΦΕ

1. Συνδέετε την συσκευή με το δίκτυο ηλεκτρ. ρεύματος.
2. Γεμίζετε το ανοικτό υδροδοχείο με την επιθυμητή ποσότητα καθαρού, κρύου νερού από την γυάλινη υδροχόη (εικ. 1). Ο αριθμός φλυτζανιών καφέ μπορεί να διαβασθεί στις διαβαθμίσεις της γυαλινοπροχόης και του υδροδοχείου (εικ. 2).
3. Ανοίξετε το καπάκι του φίλτρου. Διπλώστε το χάρτινο φίλτρο 1x2 στην πλάγια και την κάτω άκρη του και τοποθετήστε το στη θήκη φίλτρου (εικ. 3). Η θήκη φίλτρου μπορεί να αφαιρεθεί.
4. Βάζετε τον λεπτοδιηθητικό κonioποιημένο καφέ στο χωνί του φίλτρου. Σύσταση: Κατά φλυτζάνι ένα ξυστά γεμάτο μετροκοχλιάριο = περίπου 6 γραμμάρια.
5. Κλείστε το καπάκι του φίλτρου. Τοποθετήστε την γυάλινη κανάτα με το καπάκι της πάνω στην θερμαινόμενη πλάκα, κάτω από το φίλτρο.
6. Γυρίζετε τον διακόπτη συσκευής – ο διακόπτης συνδέσεως/διακοπής ρεύματος ανάλαμπει (εικ. 4) – και ο καφές ετοιμάζεται αυτόματα.
7. Το ΣΤΟΠ των σταγόνων εμποδίζει το υστεροστάλαγμα, όταν η υδροχόη άπομακρυνθή μετά την αποπεράτωση της διαδικασίας βρασμού.
8. Η πλάκα διατηρήσεως θερμότητας κρατάει τον καφέ ζεστό, μόνον εφόσον η συσκευή συνδέεται με το ηλεκτρ. ρεύμα.

Συμπληρωματικές υποδείξεις:

- Εκκινάτε την διαδικασία βρασμού μόνον με επικαθήμενο καπάκι της γυαλινοπροχόης – μόνον έτσι μένει ανοικτό το κλειθρον του φίλτρου.
- Μεταξύ δύο διαδικασιών βρασμού διακόπτετε το ρεύμα της συσκευής και περίπου 5 λεπτά της ώρας την αφήνετε να δροσίση.

ΚΑΘΑΡΙΣΜΟΣ ΚΑΙ ΠΕΡΙΠΟΙΗΣΗ

Αφαιρέσιμα τεμάχια:

Μπορείτε να πλύνετε τη θήκη φίλτρου, τη γυάλινη κανάτα και το καπάκι της με καυτό νερό και απορρυπαντικό ή στο πλυντήριο πιάτων.

Αναπληρωτικές γυάλινες υδροχόες πωλούνται στο εμπόριο.

Η βασική συσκευή:

Για τον εξωτερικό καθαρισμό χρησιμοποιήστε ένα μαλακό, υγρό ύφασμα και όλιγον απορρυπαντικό μέσον. Η συσκευή και ο παροχικός άγωγός αυτής ουδέποτε καθαρίζονται κάτω από τρεχούμενο νερό ή έμβαπτιζονται στο νερό. Μην μεταχειρίζεσθε σφoδρά και φηκτρίζοντα υλικά καθαρισμού.

Απασβέστωση:

Ασβεστογενή ιζήματα στην συσκευή είναι αναπόφευκτα. Κανονική απασβέστωση (μετά από 40 φλυτζανίσματα) εξασφαλίζει μία άψογη λειτουργία. Για την απασβέστωση μεταχειρίζεσθε – SWIRL (ΣΒΙΡΛ)® Bio-Ασβεστοδιαλυτή ή – SWIRL (ΣΒΙΡΛ)® Απασβεστωτή ταχείας άφαίρεσεως.

Σημαντικό:

Μετά την απασβέστωση διεξάγετε εξάπαντος 2-3 διαδικασίες βρασμού με καθαρό, κρύο νερό (χωρίς κonioποιημένο καφέ).

ΥΠΟΔΕΙΞΕΙΣ ΑΣΦΑΛΕΙΑΣ

- Κατά την διάρκεια λειτουργίας ζεσταίνονται τεμάχια της συσκευής (π.χ. η πλάκα διατηρήσεως θερμότητας). Αποφεύγετε κάθε έπαφή.
- Φροντίστε, ώστε ο άγωγός παροχής νά μην έρχεται σε έπαφή με την ζεστή πλάκα διατηρήσεως θερμότητας.
- Χρησιμοποιήστε την συσκευή μόνον εκτός της άποστάσεως μέχρι της οποίας φθάνουν τά παιδιά.
- Μπροστά από κάθε καθαρίσμα και σε μεγαλόχρονες άπουσιες βγάξτε τον ρευματολήπτη δικτύου.
- Η συσκευή ουδέποτε έμβαπτιζεται στο νερό.
- Η γυαλινοπροχόη και το καπάκι δέν είναι κατάλληλα για σκεύη μικροκνμμάτων.
- Μή γεμίζετε το υδροδοχείο με ζεστό νερό, άλλα μόνον με φρέσκο, κρύο νερό.
- Κατά την διάρκεια διαδικασίας βρασμού ποτέ μήν περιστρέφετε το φίλτρο.
- Η άλλαγή του καλωδίου δικτύου και όλες γενικά οι έπισκευές έπιτρέπεται νά διενεργούνται μόνον από την υπηρεσία εξυπηρητήσεως πελατών της MELITTA ή από πρόσωπον όμοιος ιδιαιζούσης ικανότητος.

Vás Melitta Single 5 je vybaven speciálním ventilem (obr. 6). Tento ventil vpustí vodu do filtru teprve tehdy, až když je dostatečně horká. Tím je zaručeno, že i při přípravě menšího počtu šálků se mletá káva hned od začátku varí s optimálně horkou vodou. Všechny hodnotné aromatické látky kávy budou plně uvolněny – pro skvělý požitek z kávy a optimální teplotu k pití od prvního až k poslednímu šálku.

Před prvním použitím

- Seznamte se důkladně s návodem a bezpečnostními pokyny.
- Ověřte si, odpovídá-li elektrické napětí údajům na spodní straně přístroje.
- Pročistit kávovar lze dvojným vařením čisté, studené vody/bez kávy/, dále viz odst. "Čištění a údržba".

Příprava kávy

1. Přístroj zapojíme do sítě.
2. Otevřenou nádržku naplníme požadovaným množstvím studené vody ze skleněné konvice (obr. 1). Počet šálků lze odečíst ze stupnice na skleněné konvici a z průzoru ukazatele stavu vody v nádrže (obr. 2).
3. Víko filtru zvednout. Papírový filtr 1x2 na postranním a dolním okraji ohnout a vložit do filtru (obr. 3). Vložku filtru je možno vyjmout.
4. Do papírového filtru vsypeme jemně umletou kávu. Na jeden šálek se doporučuje vrchovatá odměrka = cca 6 g kávy.
5. Víko filtru zavřít. Skleněnou konvici s víkem postavit na ohřívací plotýnku pod filtr.
6. Zapneme-li kávovar, rozsvítí se vypínač (obr. 4), a káva se samočinně připraví.
7. Vyjmete-li skleněnou konvici po skončení přípravy kávy, uzávěr překapávače zabrání nežádoucím dokapávání (obr. 5).
8. Teplotalá ploténka udržuje horkou kávu jen tehdy, je-li kávovar zapnutý.

Další pokyny

→ Vařit kávu je možné jen tehdy, je-li skleněná konvice zakryta víčkem. Potom se totiž otevře uzávěr překapávače.

→ Před další přípravou kávy je nutno počkat 5 min., aby kávovar vychladl.

Čištění a údržba

Před každým čištěním odpojte kávovar ze sítě.

Snímatelné díly

Vložku filtru, skleněnou konvici a víko je možno mýt horkou vodou a mycími prostředky nebo v myčce.

Trup přístroje

Pro vnější čištění použijte měkký vlhký hadřík a trochu saponátu.

Trup kávovaru a elektrický kabel se nesmí čistit v tekoucí vodě ani do vody ponořit. Nepoužívejte nikdy agresivní čisticí prostředky nebo prášky na drhnuti.

Odstraňování vodního kamene

Usazování vodního kamene v přístroji je nevyhnutelné.

Pravidelné odstraňování vodního kamene po čtyřicátém použití zaručuje bezporuchový provoz kávovaru.

K tomu účelu použijte:

– biorozpouštědlo vodního kamene SWIRL nebo

– rychlé rozpouštědlo vodního kamene SWIRL.

Důležité!

Po odstranění vodního kamene je bezpodmínečně nutné dvakrát až třikrát propláchnout kávovar vařením čisté studené vody /bez kávy/.

Náhradní skleněné konvice obdržíte v odborných

prodejních: Skleněnou konvici s originálním víčkem odpovídající velikosti trupu přístroje a zapínajícím uzávěrem překapávače obdržíte v příslušných obcho-

dech.

Bezpečnostní pokyny

- Během provozu se části přístroje, např. teplotalá ploténka, silně zahřívají – pozor, nedotýkati se!
- Používejte kávovar jen mimo dosah dětí.
- Přívodní el. kabel nesmí přijít do styku s horkou teplotalou ploténkou.
- Před čištěním jakož i v případě delší nepřítomnosti odpojte kávovar ze sítě.
- Přístroj se nikdy nesmí ponořit do vody.
- Konvice ani víčko se nesmí používat v mikrovlnné troubě.
- Do kávovaru nikdy nelijeme vodu horkou, ale jen studenou.
- Náhradní skleněné konvice obdržíte v odborných prodejnách.
- Výměnu elektrického kabelu a veškeré ostatní opravy smí provádět pouze autorizovaný servis firmy Melitta, nebo jiná oprávněná osoba.

A Melitta Single 5 kávéfőző készülék speciális szeleppel rendelkezik (6. ábra), amely a vizet csak akkor ereszti át a szűrőbe, ha az már kellően forró. Ez az eljárás garantálja, hogy a kávéporra akár csak 1-2 csésze kávé elkészítésekor is kezdettől fogva optimális forróságú víz kerüljön és a kávé aromája a legcsekélyebb mértékben sem veszessen el. Kedvenc italát e megoldásnak köszönhetően az elsőtől az utolsó csészéig nagy élvezettel és optimális hőmérsékleten fogyaszthatja.

Az első használat előtt

- Feltétlenül olvassa el elejétől végéig a használati utasítást és a biztonsági tájékoztatót.
- Győződjön meg arról, hogy a hálózati feszültség megegyezik-e a készülék alján megadott feszültségértékkel.
- Tisztítsa meg a készüléket két tiszta, hideg vízzel végzett komplett forralási folyamattal (kávéörlemény nélkül) úgy, ahogy az a „tisztítás”-nál szerepel.

Kávékészítés

1. A készüléket csatlakoztassa az elektromos hálózathoz.
2. Öntse be az üveggannából a nyitott víztartályba a kívánt mennyiségű friss, hideg vizet. **(1. ábra)** A csészék száma leolvasható az üveggannán lévő csészemércén és a vízmennyiségmérő üvegen.
3. Hajtsa fel a szűrő fedelét. Utána hajtsa meg az 1x2-es szűrőpapír oldalsó és alsó szélét, majd helyezze be a szűrőbe **(3. ábra)**. A szűrőbetét kivehető.
4. A papírszűrőhöz való, finomra őrölt kávéat tegye a papírszűrőbe. Ajánlat: csészénként kb. egy csapott mérókanálnyi = 6 g.
5. Zárja le a szűrő fedelét. Az üveggannát fedelével állítsa a szűrő alatti hőtartó lapra.
6. Kapcsolja be a készüléket – a be/kikapcsoló felgyullad **(4. ábra)** – a kávé automatikusan elkészül.
7. A csöpögésgátló megakadályozza, hogy a kávé továbbcsöpögjön, ha a forralás után elveszi a kannát. **(5. ábra)**.
8. A melegítőlap csak addig tartja a kávé forrón, amíg a készülék be van kapcsolva.

További figyelmeztetések:

- A forralást csak úgy kezdje el, hogy az üveggannán rajta van a fedő, csak ekkor van a szűrőzár nyitva.
- Két forralás között a készüléket kapcsolja ki és kb. 5 percig hagyja lehűlni.

Tisztítás és karbantartás

Levehető részek:

A szűrőbetétet, az üveggannát, valamint a fedelet forró vízzel és mosogatószerrel, de mosogatógépből is tisztíthatja.

Alapgép:

A külső tisztításhoz használjon puha, nedves ruhát és kevés tisztítószerrel. A készüléket és a készülék vezetőit soha ne tisztítsa folyó vízzel ill. ne merítse vízbe. Ne használjon agresszív vagy súroló hatású tisztítószeret.

Mésztelenítés:

A készülékben a mészlerakódások elkerülhetnek. A rendszeres mésztelenítés (kb. 40 szűrési folyamat után) biztosítja a zavartalan működést. Mésztelenítéshez használjon Swirl Bio-mészoldó szert vagy Swirl gyorsmésztelenítőt.

Fontos:

Mésztelenítés után mindenképpen végezzen el 2-3 forralási folyamatot friss, hideg vízzel (kávéörlemény nélkül).

Pót üveggannák a kereskedelemben kaphatók.

Biztonsági tájékoztató:

- Üzemeltetés közben a készülék egyes részei forrók (pl. a melegítőlap). Ne érjen hozzájuk!
- A készüléket csak olyan helyen használja, ahol gyermekek nem férhetnek hozzá.
- Ügyeljen arra, hogy a vezetékek ne érjenek a forró melegítőlaphoz.
- Minden tisztításnál és hosszabb távolléteknél húzza ki a konnektorból a csatlakozót.
- A készüléket soha ne merítse vízbe.
- Az üvegganna és a fedője nem alkalmas mikrohullámú sütőben való használatra.
- Ne töltsön bele forró vizet, csak friss, hideg vizet.
- Forralás közben soha ne hajtsa ki a szűrőt.
- **A hálózati vezeték cseréjét, úgymint minden egyéb javítást kizárólag az erre feljogosított Melitta vevőszolgálat vagy hasonló képesítéssel rendelkező személy végezheti.**

E**GARANTIA MELITTA**

Además de los derechos de garantía establecidos legalmente, le ofrecemos para esta cafetera una garantía de fábrica con las siguientes condiciones:

1. A partir de la compra, el plazo de garantía asciende a 12 meses. La garantía sólo se considerará válida cuando aparezca la fecha de compra junto con el sello del comercio y la firma del comerciante o mediante presentación del recibo de compra.
2. Durante el periodo de garantía, el vendedor aceptará a su cargo y de forma gratuita cualquier reparación debida a defectos de fabricación o de material, otorgándose el derecho de reparar, cambiar piezas o efectuar directamente un cambio del aparato. Las piezas o el aparato sustituidos son propiedad del vendedor. El plazo de garantía del aparato no aumenta aunque se haya hecho uso de los derechos.
3. No se contemplan en la garantía aquellas deficiencias producidas por el manejo o mantenimiento indebido (como por ejemplo conectar a una corriente eléctrica no apropiada) o por desgaste producido por uso normal. La garantía no cubre la ruptura del cristal o los defectos que afecten de forma poco relevante al valor o uso de la cafetera.
4. La garantía se extingue con la intervención de terceros no autorizados por el fabricante, o por el uso de piezas de recambio que no sean originales.
5. La garantía es válida únicamente en el país donde se haya realizado la compra. En el caso de España el comprador debe remitir el aparato debidamente embalado a la tienda o vendedor donde se haya realizado la compra, presentando además la factura de compra y la tarjeta de garantía debidamente cumplimentada. Cualquier reclamación o petición de información se pedirá en la misma tienda o al vendedor donde se haya realizado la compra, o en su defecto, por correo a (Cofresco Ibérica - Cafeteras Melitta Apdo. 367, 28080 Madrid).
6. Quedan excluidas posteriores reclamaciones de cualquier otro tipo, especialmente las relativas a indemnización que incluyan daños consecuentes, siempre y cuando no esté estipulada la responsabilidad de obligación legal del fabricante. Los derechos de garantía del consumidor se adquieren a través de esta garantía mediante el contrato de compra/relación jurídica con el vendedor.

Central de servicio al cliente
Cofresco Ibérica S.A.
Apdo. 367
28080 Madrid

CZ**Záruka firmy Melitta**

Vedle ručení ze zákona poskytuje na tento přístroj záruku za následujících podmínek:

1. Záruční lhůtu se zásadně rozumí doba 12 měsíců ode dne koupě. Záruka platí jen tehdy, je-li den koupě potvrzen razítkem a podpisem prodejce anebo předložením dokladu o zaplacení (účet).
2. Během záruční doby bezplatně odstraníme závady přístroje, vzniklé vadou materiálu či fabrikace. Plnění záruky spočívá v opravě nebo výměně vadných součástí či přístroje. Výměnné součástky přecházejí do vlastnictví výrobce. Plnění záruky následuje bez účtování poplatků za dopravu, balení a ostatní vedlejší náklady.
3. Záruka se netýká vad vzniklých nesprávným zacházením/např. provoz s jiným napětím nebo druhem proudu/, nesprávnou údržbou ani vad vzniklých běžným opotřebením. Netýká se také závad, které nepodstatnou měrou snižují hodnotu nebo použitelnost přístroje.
4. Záruka zanikne zásahem osob výrobcem neautorizovaných nebo použítím nepůvodních součástí.
5. Reklamací lze uplatnit jen ve státě, v kterém byl přístroj zakoupen. Budete-li reklamaci uplatňovat, zašlete prosím přístroj
 - pokud možno v původním obalu
 - s vyplněným záručním listem a dokladem o zaplacení
 - i s popisem reklamace
 službě zákaznickům firmy Melitta nebo autorizovaným opravným či prodejním.
6. Nemí-li výrobci zvláštním předpisem nanovo jinak, je uplatnění ostatních nároků – zejména nároku náhrady škody včetně škod následných – vyloučeno.

Práva spotřebitele uplatnit reklamaci ve smyslu Občanského zákona ČR zůstávají touto zárukou nedotčena.

Melitta ČR s.r.o.,
P.O. Box 145,
12021 Praha 2

H**Melitta garancia**

A törvényes szavatossági előírásokon túlmenően erre a készülékre az alábbi feltételek mellett nyújtunk garanciát.

1. A garancia ideje 12 hónap, Svájcban 24 hónap a vásárlás dátumától kezdve. A garancia csak akkor lép életbe, ha a vételi dátumát a kereskedő pecsétje és aláírása illetve a vételi elismervény igazolja.
2. A garancia tartama alatt díjtanulni kiküszöböljük a készülék minden olyan hibáját, amely anyag vagy gyártási hiányosságon alapul. A garanciatejesítés vagy a hiba részek, vagy a készülék javításával ill. cseréjével történik. A garancia igénybevételével a készülékre szóló garanciaidő nem hosszabbodik. A lecserélt alkatrészek a gyártó tulajdonába kerülnek. A vételi dátumától számított első 6 hónapon belül a garanciatejesítés szállítási, csomagolási vagy egyéb mellékköltségek felszámítása nélkül történik.
3. A garancia alól kivételt képeznek az olyan hibák, amelyek szakszerűtlen kezeléssel (pl. üzemeltetés nem megfelelő áramfajtaival vagy feszültséggel) ill. karbantartásból valamint a normális használatból adódó kopásból alapszabnak. A garancia nem terjed ki az üvegtrésze vagy az olyan hiányosságokra, amelyek a készülék értékét ill. használhatóságát csak kis mértékben csökkentik.
4. A garancia megszűnik, ha a gyártó által erre nem feljogosított harmadik személyek beavatkozást végeznek ill. nem eredeti pótkalkitásokat alkalmaznak.
5. A garancia csak abban az országban érvényes, ahol a készüléket vásárolta. Garanciajavítás esetén kérjük küldje a készüléket
 - lehetőleg az eredeti kartonban,
 - a kitöltött garanciajeggyel és a vételigazolással valamint
 - a hiba leírásával együtt
 a Melitta vevőszolgálatához vagy egy feljogosított javítóműhelybe ill. szakkereskedőhöz.
6. Mindenfajta további igény kizárt, különösen a kártérítési igény, ideértve a közvetett károkból adódó igényeket is, amennyiben a gyártó ilyenfajta lépéseit a törvény nem írja kötelezően elő. A végső felhasználó vételi szerződéséből ill. a vevő/eladó-jogviszonyból származó szavatossági igényét ez e garancia nem érinti.

Melitta Haushaltsprodukte GmbH Co. Kommanditgesellschaft, D-32427 Minden

Központi vevőszolgálat

Ausztria: Melitta GesmbH.
Münchener Bundesstraße 131
5021 Salzburg
Telefon: 06 62/4 39 51 10