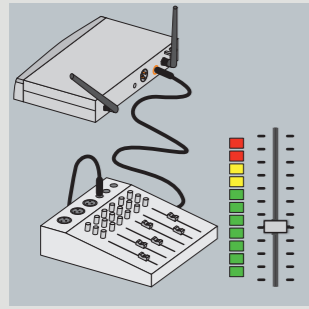


5 Volume Configuration - Audio-Mixer



Passen Sie den Audiopegel mit dem Volume-Button an Ihr angeschlossenes Gerät an. Für optimale Ergebnisse empfehlen wir einen möglichst hohen Eingangspegel um einen optimalen Signal-Rauschabstand zu erhalten. Beachten Sie jedoch, dass die Pegelanzeige auch bei lautem Besprechen des Mikrofons nie in den roten Bereich gerät, da es sonst zu unangenehm klingenden Verzerrungen kommen kann. Erhöhen Sie den Eingangspegel vorsichtig bis die Pegelanzeige gerade nicht rot aufleuchtet.

Adjust the audio level using the Volume control on the instrument you have connected. For best results we recommend using the highest possible input level in order to obtain the best possible signal-to-noise ratio. However, even when someone is speaking loudly into the microphone you should take care to ensure that the level indicator never moves into the red zone; failure to do so can result in unpleasant distortion. Carefully increase the input level until the level indicator is just below the red zone.

Adaptez le niveau audio avec le bouton de volume à votre appareil raccordé. Pour les meilleurs résultats, nous recommandons un niveau d'entrée le plus élevé possible pour obtenir un rapport signal/bruit optimal. Veillez toutefois à ce que l'indicateur de niveau ne passe pas dans la zone rouge en parlant fort devant le microphone afin de ne pas risquer de distorsions désagréables. Augmenter lentement le niveau d'entrée jusqu'à ce que l'indicateur de niveau ne passe pas au rouge.

Regolare il livello audio mediante il tasto di regolazione volume in funzione del tipo di apparecchio collegato. Per risultati ottimali, si consiglia un livello d'ingresso il più alto possibile per garantire un rapporto segnale/rumore ottimale. Accertarsi comunque che l'indicatore di livello non si trovi mai nell'area rossa, anche quando si parla nel microfono a voce alta, in quanto in caso contrario potrebbero verificarsi spiacevoli distorsioni sonore. Aumentare gradualmente il livello d'ingresso finché l'indicatore di livello non risulta più illuminato di rosso.

Regule los niveles de audio con el botón de volumen en su equipo conectado. Para unos resultados óptimos, le recomendamos unos niveles de entrada lo más altos posible para conseguir la mejor relación señal/ruido. Sin embargo, tenga en cuenta que el nivel de audio nunca llega a la zona roja incluso aunque se hable alto en el micrófono, ya que de lo contrario puede provocar distorsiones que suenen desagradables. Aumente los niveles de entrada con cuidado hasta que los niveles de audio dejen de encenderse de color rojo.

Adapte o nível de áudio com o botão de volume do aparelho ligado. Para melhores resultados, recomendamos que regule o nível de entrada para o mais alto possível, de modo a obter uma relação sinal-ruído ideal. No entanto, não permita que o indicador de nível atinja a zona vermelha, mesmo quando fala em voz alta ao microfone, uma vez que pode ocorrer uma distorção desagradável do som. Aumente o nível de entrada lentamente até que o indicador de nível deixe de acender a vermelho.

Only for frequencies designed for use in the USA.
(Receiver complies to Part 15, transmitter to Part 74):

FCC Statement:

This equipment has been tested and found to comply with the limits for a Class B digital device, pursuant to Parts 74 and 15 of the FCC Rules. These limits are designed to provide reasonable protection against harmful interference in a residential installation. This equipment generates, uses, and can radiate radio frequency energy and, if not installed and used in accordance with the instructions, may cause harmful interference to radio communications. However, there is no guarantee that interference will not occur in a particular installation. If this equipment does cause harmful interference to radio or television reception, which can be determined by turning the equipment off and on, the user is encouraged to try to correct the interference by one or more of the following measures:

- Reorient or relocate the receiving antenna.
- Increase the separation between the equipment and the receiver.
- Connect the equipment into an outlet on a circuit different from that to which the receiver is connected.
- Consult the dealer or an experienced radio/TV technician for help.

Shielded cables and I/O cords must be used for this equipment to comply with the relevant FCC regulations.

Changes or modifications not expressly approved in writing by AKG Acoustics may void the user's authority to operate this equipment.

This device complies with Part 15 of the FCC Rules. Operation is subject to the following two conditions: (1) this device may not cause harmful interference, and (2) this device must accept any interference received, including interference that may cause undesired operation.

Weitere Informationen finden Sie in der Bedienungsanleitung als PDF Download unter www.ake.com.

Further information can be found in the operating instructions as a PDF download from www.ake.com.

Pour toutes informations complémentaires, consulter la Notice d'utilisation à télécharger au format PDF sur le site www.ake.com.

Ulteriori informazioni sono disponibili nelle istruzioni per l'uso, scaricabili in formato PDF dal sito www.ake.com.

Obtendrá más información en el manual de funcionamiento que puede descargar en formato PDF en www.ake.com.

Para mais informações transfira o manual de instruções em PDF a partir do site www.ake.com.

Nur für Frequenzbänder für den Gebrauch in EC:

Dieses Produkt entspricht den in der Konformitätserklärung angegebenen Normen. Sie können die Konformitätserklärung auf www.ake.com oder per E-Mail an sales@ake.com anfordern.

Only for frequency bands designed for use in the EC:

This product conforms to the standards listed in the Declaration of Conformity. To order a free copy of the Declaration of Conformity, visit www.ake.com or contact sales@ake.com. Conçu uniquement pour les bandes à fréquence, pour une utilisation dans la CE:

Ce produit est conforme aux normes citées dans la Déclaration de Conformité, dont vous pouvez prendre connaissance en consultant le site www.ake.com ou en adressant un e-mail à sales@ake.com.

Solo per bande di frequenza designate per l'uso nella CE:

Questo prodotto corrisponde alle norme elencate nella dichiarazione di conformità, che è disponibile al sito www.ake.com oppure all'indirizzo email sales@ake.com.

Sólo para bandas de frecuencia diseñadas para uso en la CE:

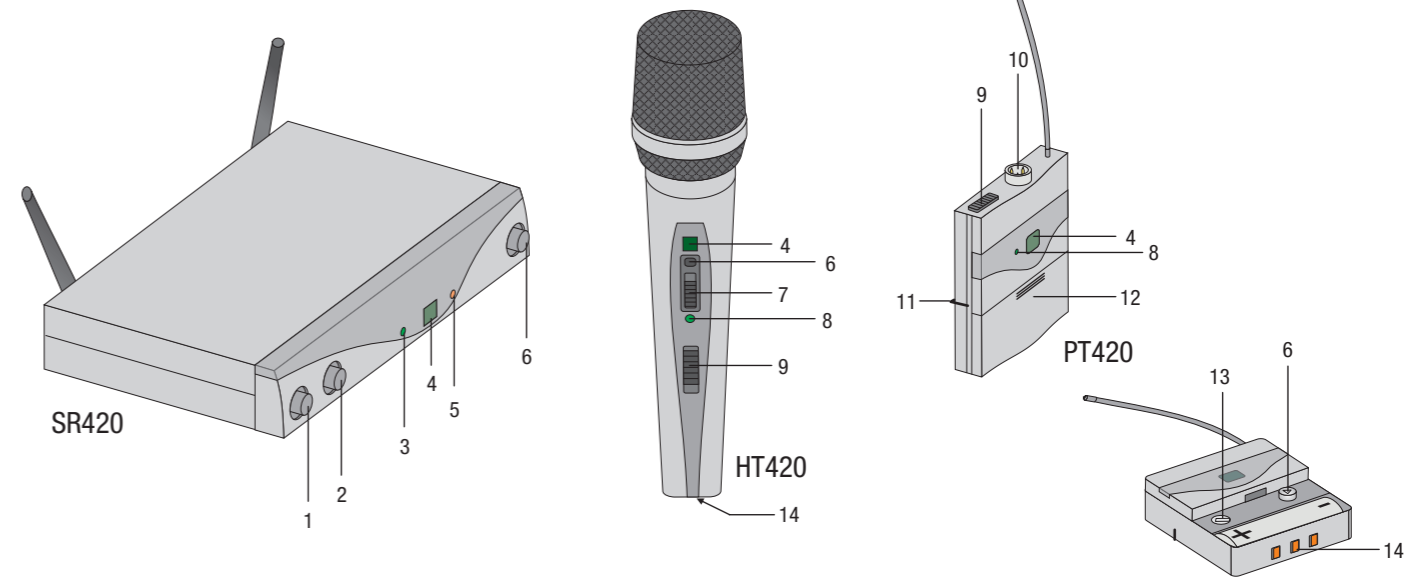
Este aparato corresponde a las normas citadas en la declaración de conformidad. Esta última está disponible en el sitio www.ake.com o puede ser solicitada al correo electrónico sales@ake.com.

Apenas para bandas de frequência concebidas para uso na CE:

Este produto corresponde às normas citadas na declaração de conformidade, que pode pedir na nossa página da web www.ake.com, ou enviando-nos um email para sales@ake.com.

WMS420 Quick Start Guide

1 Controls: SR420 - HT420 - PT420



- | | | |
|--|---|---|
| <p>1: Ein/Aus Taste
On/Off button
Touche Marche/Arrêt
Tasto ON/OFF
Tecla Con/Des
Botão Ligar/Desligar</p> | <p>2: Lautstärkereglern
Volume control
Réglage du volume sonore
Manopola di regolazione volume
Regulador de volumen
Regulador de volume</p> | <p>3: RF OK leuchtet, wenn der Empfänger ein Signal ausreichender Stärke empfängt; bei keinem oder zu schwachem Signal leuchtet RF OK nicht
RF OK lights up if the receiver is receiving a sufficiently strong signal; RF OK will not light up if a signal is not being received or the signal is too weak
RF OK est allumé lorsque le récepteur reçoit un signal de puissance suffisante ; en cas d'absence de signal ou de signal trop faible, RF OK ne s'allume pas
RF OK: questo LED si illumina se viene ricevuto un segnale di intensità adeguata, mentre non si illumina se non viene ricevuto alcun segnale oppure se l'intensità del segnale è insufficiente
RF OK se enciende cuando el receptor recibe una señal lo bastante fuerte; si no hay señal o ésta es muy débil, el RF OK no se enciende
A luz RF OK acende quando o receptor recebe um sinal com intensidade suficiente; se não for recebido nenhum sinal ou se este for fraco, a luz RF OK não acende</p> |
| <p>4: Display zeigt den eingestellten Kanal an
Display shows which channel has been selected
L'écran affiche le canal réglé
Il canale impostato viene visualizzato sul display
La pantalla indica el canal ajustado
O visor mostra o canal definido</p> | <p>6: CHANNEL zum Einstellen von bis zu 8 verschiedenen Kanälen
CHANNEL for selecting up to 8 different channels
CHANNEL pour le réglage de 8 canaux au maximum
CHANNEL manopola che consente di impostare fino ad 8 canali diversi
CHANNEL para la sintonización de hasta 8 canales distintos
Botão CHANNEL para definir até 8 canais diferentes</p> | <p>8: Kontroll-LED für Betriebsbereitschaft und Batteriekapazität
LED indicating readiness for operation and battery capacity
DEL de contrôle pour l'état opérationnel et le niveau de charge des piles
LED di controllo dello stato di carica e della capacità della batteria
LED de control para la disponibilidad de servicio y la capacidad de la batería
LED de controlo da operacionalidade e da capacidade das pilhas</p> |
| <p>7: GAIN Schieberegler zum Einstellen der Eingangsempfindlichkeit
GAIN slide control for setting input sensitivity
Courseur GAIN pour le réglage de la sensibilité d'entrée
Cursore GAIN per la regolazione della sensibilità di ingresso
GAIN Fader para ajustar la sensibilidad de entrada
Botão deslizante GAIN para definir a sensibilidade de entrada</p> | <p>9: Ein/Aus Schieberegler mit MUTE-Funktion
On/Off slide control with MUTE function
Courseur Marche/Arrêt avec fonction MUTE
Cursore ON/OFF con funzione MUTE
Conectar/Desconectar el fader con función MUTE
Botão deslizante Ligar/Desligar com função MUTE (silêncio)</p> | <p>10: Mini-XLR-Eingangsbuchse
Mini-XLR input jack
Fiche d'entrée mini XLR
Mini-presa di ingresso XLR
Clavija de entrada mini-XLR
Tomada de entrada XLR mini</p> |
| <p>11: Ein/Aus Schieberegler mit MUTE-Funktion
On/Off slide control with MUTE function
Courseur Marche/Arrêt avec fonction MUTE
Cursore ON/OFF con funzione MUTE
Conectar/Desconectar el fader con función MUTE
Botão deslizante Ligar/Desligar com função MUTE (silêncio)</p> | <p>12: Batterieabdeckung
Battery compartment cover
Couvercle du compartiment des piles
Scoperto batteria
Tapa de la batería
Tampa do compartimento das pilhas</p> | <p>13: GAIN Potentiometer zum Anpassen des Eingangspegels
GAIN potentiometer for adjusting the input level
Potentiomètre GAIN pour l'adaptation du niveau d'entrée
Potenziometro GAIN per la regolazione del livello di ingresso
GAIN Potenciómetro para ajustar los niveles de entrada
Potenciómetro GAIN para adaptar o nível de entrada</p> |
| <p>14: Ladkontakte
Charging contacts
Pôles de charge
Contatti di carica
Contactos de carga
Contatos de carga</p> | <p>14: Ladkontakte
Charging contacts
Pôles de charge
Contatti di carica
Contactos de carga
Contatos de carga</p> | <p>14: Ladkontakte
Charging contacts
Pôles de charge
Contatti di carica
Contactos de carga
Contatos de carga</p> |

www.ake.com

For other products and distributors worldwide visit www.ake.com

Specifications subject to change without notice. Technische Änderungen vorbehalten. Ces caractéristiques sont susceptibles de modifications. Ci riserviamo il diritto di effettuare modifiche tecniche. Nos reservamos el derecho de introducir modificaciones técnicas. Especificações sujeitas a mudanças sem aviso prévio.

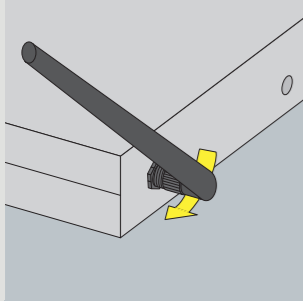


Printed in China (P.R.C.)

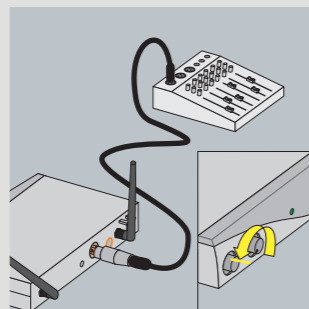


01/14/5041325_A

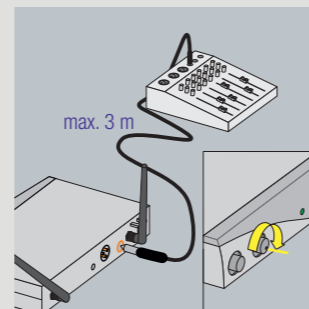
2 Setting Up



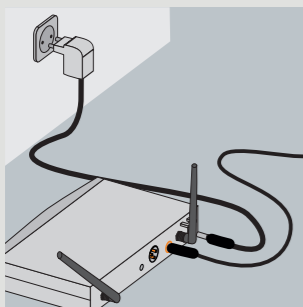
Antennen anschließen
Connect antennas
Connecter antennes
Collegare le antenne
Conectar antenas
Conectar as antenas



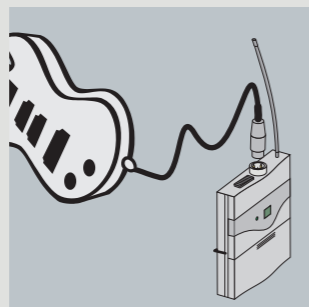
Empfänger an symmetrischen **ODER** asymmetrischen Eingang anschließen!
Connect receiver to a balanced **OR** unbalanced input!
Brancher le récepteur à l'entrée symétrique **OU** à l'entrée asymétrique !
Collegare il ricevitore all'ingresso simmetrico **OPPURE** asimmetrico!
Conectar el receptor a la entrada simétrica **O** asimétrica!
Ligue o receptor a uma entrada simétrica **OU** assimétrica!



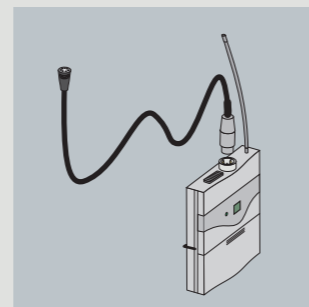
2 Setting Up



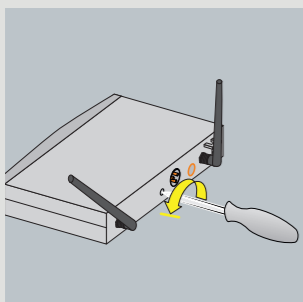
Empfänger an das Netz anschließen und Batterien in den Sender einlegen.
Connect receiver to the mains and insert batteries in the transmitter.
Raccorder le récepteur au réseau et placer les piles dans l'émetteur.
Collegare il ricevitore alla rete e inserire le batterie nel trasmettitore.
Conectar el receptor a la red y colocar las baterías en el emisor.
Ligue o receptor à corrente e coloque pilhas no transmissor.



Instrument oder Mikrofon an den Mini-XLR-Stecker des Taschensenders anschließen.
Connect instrument or microphone to the mini-XLR jack of the pocket transmitter.
Brancher l'instrument ou le microphone à la fiche mini XLR de l'émetteur de poche.
Collegare lo strumento o il microfono al mini-connettore XLR del trasmettitore portatile.
Conectar el instrumento o micrófono en la clavija mini-XLR del transmisor portátil.
Ligue o instrumento ou o microfone à tomada XLR mini do transmissor portátil.

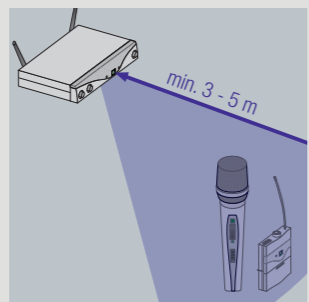


2 Setting Up

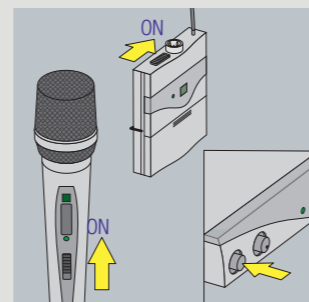


SQUELCH Regler auf Minimum stellen.
Set SQUELCH control to minimum.
Placer le bouton SQUELCH sur le minimum.
Regolare la manopola SQUELCH sul livello minimo.
Colocar el regulador SQUELCH al mínimo.
Coloque o regulador SQUELCH no mínimo.

3 Operation

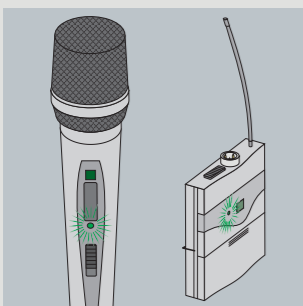


Mindestabstand zwischen Sender und Empfänger beachten.
Observe minimum distance between transmitter and receiver.
Respecter la distance minimale entre l'émetteur et le récepteur.
Osservare la distanza minima richiesta tra trasmettitore e ricevitore.
Respetar la distancia mínima entre el emisor y el receptor.
Observe a distância mínima entre o transmissor e o receptor.

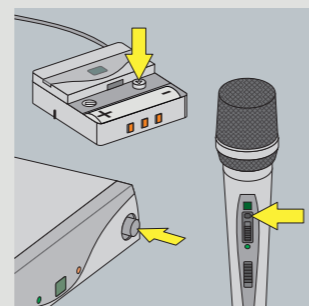
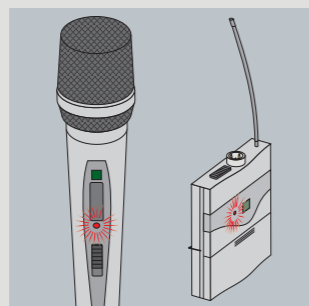


Empfänger und Sender einschalten.
Switch on receiver and transmitter.
Mettre sous tension le récepteur et l'émetteur.
Accendere il ricevitore e il trasmettitore.
Conectar el emisor y el receptor.
Ligue o receptor e o transmissor.

3 Operation

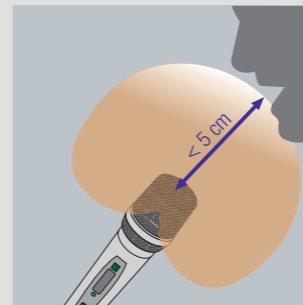


Grün: Batterie ist ok und der Sender betriebsbereit; Rot: Batterie bald austauschen; Kein Aufleuchten: Batterie austauschen
Green: Battery is OK and transmitter is operational; Red: Replace battery soon; Does not light up: Replace battery now
Vert : La pile est en ordre et l'émetteur est prêt à l'emploi ; Rouge : Remplacer bientôt la pile ; Éteint : Remplacer la pile
Il LED si illumina di verde: Buon livello di carica della batteria e trasmettitore pronto per l'uso; Il LED si illumina di rosso: Carica ridotta; Il led non si illumina: Sostituire la batteria
Verde: La batería está bien y el emisor está listo; Rojo: Cambiar la batería pronto; Ningún destello: Cambiar la batería
Verde: A pilha está ok e o transmissor está operacional; Vermelho: A pilha deve ser substituída brevemente; Sem luz: Substitua a pilha



Empfänger und Sender auf den gleichen Kanal stellen.
Tune receiver and transmitter to the same channel.
Régler le récepteur et l'émetteur sur le même canal.
Impostare il ricevitore e il trasmettitore sullo stesso canale.
Ajustar el emisor y el receptor en el mismo canal.
Coloque o transmissor e o receptor no mesmo canal.

4 Tips & Tricks



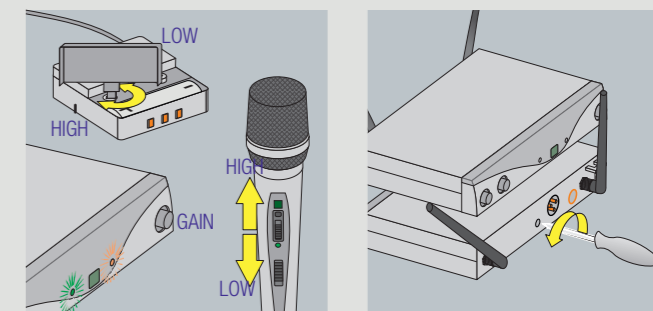
Bei Mikrofonen mit einer nierenförmigen Richtcharakteristik erfolgt die größte Dämpfung des Schalls bei 180°. Deshalb werden diese Mikrofone bevorzugt eingesetzt, wo sich eine Störschallquelle oder ein Lautsprecher unmittelbar gegenüber dem Sprecher befindet. Ein Besprechungsabstand unter 5 cm verleiht Ihrer Stimme einen voluminösen und bassbetonten Klang.
In the case of microphones with a cardioid polar pattern, most sound attenuation occurs at 180°. These microphones should therefore preferably be used where there is an interference noise source or a loudspeaker directly opposite the speaker. Holding the microphone less than 5 cm from your mouth will give your voice a voluminous and punchy quality.
Sur les microphones à directivité cardioïde, la plus grande atténuation du son intervient à 180°. C'est pour cette raison que l'utilisation de ces microphones est privilégiée lorsqu'une source d'interférences sonores ou un haut-parleur se trouve juste en face de l'orateur. Une distance d'utilisation inférieure à 5 cm donne à votre voix un son bas et caverneux.
Nei microfoni con direttività cardioide, la massima attenuazione del suono viene prodotta a 180°. Questi tipi di microfoni vengono quindi preferibilmente impiegati nel caso in cui una fonte di disturbo sonoro oppure un altoparlante siano posti direttamente di fronte a colui che parla. Una distanza microfonica inferiore a 5 cm conferisce alla voce un suono voluminoso, dai bassi accentuati.
En micrófonos con patrón polar cardioide se consigue un mayor amortiguamiento de las ondas a 180°. Por eso es preferible utilizar estos micrófonos, en los que una fuente de perturbación del sonido se encuentra justo en frente del locutor. Si habla a menos de 5 cm, su voz adquirirá un tono voluminoso de bajos acentuados.
Nos microfones com padrão direcional cardioide, a atenuação do som é maior a 180°. Por este motivo, estes microfones são preferencialmente utilizados quando uma fonte de ruído ou um altifalante se encontra mesmo à frente do utilizador. Ao falar a menos de 5 cm do microfone, a voz fica com um tom volumoso e grave.

4 Tips & Tricks



Lassen Sie nie mehr als 2 Personen in ein Mikrofon singen. Der Einfallswinkel sollte nie größer als 35° sein!
Never let more than 2 people sing into one microphone. The angle of incidence should never be more than 35°!
Ne laissez jamais plus de 2 personnes chanter sur le même microphone. L'angle d'incidence ne doit jamais excéder 35° !
Non lasciare mai cantare più di 2 persone per microfono. L'angolo di incidenza non deve mai essere superiore a 35°!
No deje que canten nunca más de dos personas en el micrófono. El ángulo de incidencia nunca debe ser superior a los 35°!
Não permita que mais do que 2 pessoas cantem num microfone. O ângulo de incidência não deve nunca ser superior a 35°!

4 Tips & Tricks



Eingangsempfindlichkeit am Taschensender PT420, mit dem im Batteriefachdeckel integrierten Schraubenzieher, und am Handsender HT420, mit dem Schieberegler unter der Gummiabdeckung, einstellen:
Wenn CLIP häufig leuchtet, GAIN am HT420 auf "LOW" und das Potentiometer am PT420 kleiner stellen.
Wenn RF OK erlischt, wird kein Signal empfangen. Abstand zwischen Sender und Empfänger verkleinern bzw. SQUELCH Regler solange gegen den Uhrzeigersinn drehen, bis RF OK wieder leuchtet.

Adjust the input sensitivity on the PT420 pocket transmitter using the screwdriver included in the battery compartment cover; on the HT420 manual transmitter, use the slide control under the rubber cover:
If CLIP lights up frequently, set the GAIN on the HT420 to "LOW" and reduce the potentiometer setting on the PT420.
If RF OK goes out, it means that no signal is being received. Reduce distance between transmitter and receiver or turn SQUELCH control knob counter-clockwise until RF OK lights up again.

Régler la sensibilité d'entrée sur l'émetteur de poche PT420 avec le tournevis intégré au couvercle du compartiment des piles et avec le curseur situé sous le cache en caoutchouc pour l'émetteur portable HT420 :
Lorsque CLIP est souvent allumé, réduire GAIN sur le HT420 sur la position « LOW » et baisser le potentiomètre sur le PT420.
Lorsque RF OK s'éteint, aucun signal n'est reçu. Réduire la distance entre l'émetteur et le récepteur ou tourner le bouton SQUELCH en sens inverse des aiguilles d'une montre jusqu'à ce que RF OK s'allume à nouveau.

Regolare la sensibilità di ingresso del trasmettitore portatile PT420 utilizzando il cacciavite integrato nello scomparto batterie e la sensibilità di ingresso del trasmettitore a mano HT420 utilizzando il cursore presente sotto la protezione in gomma:
se il LED CLIP si illumina di frequente, impostare il cursore GAIN del trasmettitore HT420 sul livello "LOW" e il potenziometro del trasmettitore PT420 su un livello inferiore.
Quando il LED RF OK si spegne, non viene ricevuto alcun segnale. Ridurre la distanza fra trasmettitore e ricevitore oppure ruotare il regolatore SQUELCH in senso antiorario fino a quando non si accende nuovamente RF OK.

En el transmisor portátil PT420, ajuste la sensibilidad de entrada con el destornillador integrado en la tapa de la batería, y en el emisor de mano HT420, con el fader de debajo del revestimiento de goma.
Si el CLIP se enciende frecuentemente, reduzca el GAIN del HT420 a "LOW" y el potenciómetro del PT420.
Si se apaga el RF OK, no recibirá ninguna señal. Reducir la distancia entre el emisor y el receptor o girar el regulador SQUELCH en sentido contrario a las agujas del reloj hasta que RF OK vuelva a iluminarse.

Defina a sensibilidade de entrada no transmissor portátil PT420, utilizando a chave de parafusos integrada no compartimento das pilhas, e no botão deslizante do HT420, utilizando o botão deslizante por baixo da cobertura de borracha.
Se a luz CLIP acender frequentemente, coloque o botão GAIN do HT420 em "LOW" e reduza o potenciômetro do PT420.
Se a luz RF OK apagar é porque não está a ser recebido nenhum sinal. Reduzir distância entre emisor e receptor ou rodar regulador SQUELCH no sentido contrário ao dos ponteiros do relógio até acender novamente a luz RF OK.