



WMS420

BEDIENUNGSANLEITUNG.....2

Bitte vor Inbetriebnahme des Gerätes lesen!

USER INSTRUCTIONS 18

Please read the manual before using the equipment!

MODE D'EMPLOI 34

Veuillez lire cette notice avant d'utiliser le système!

ISTRUZIONI PER L'USO..... 50

Prima di utilizzare l'apparecchio, leggere il manuale!

MODO DE EMPLEO 66

¡Sirvase leer el manual antes de utilizar el equipo!

INSTRUÇÕES DE USO 82

Favor leia este manual antes de usar o equipamento!

Inhaltsverzeichnis

1	Sicherheit und Umwelt	3
	Sicherheit	3
	Umwelt.....	3
2	Beschreibung.....	4
	Einleitung	4
	Lieferumfang	4
	Optionales Zubehör	4
	Empfänger SR420.....	5
	Handsender HT420	7
	Taschensender PT420	8
3	Inbetriebnahme.....	10
	Empfänger positionieren	10
	Antennen anschließen	10
	Empfänger an einen symmetrischen Eingang anschließen	10
	Empfänger an das Netz anschließen.....	10
	Batterien in den Hand-/Taschensender einlegen und testen.....	11
	Frequenz einstellen Empfänger	11
	Frequenz einstellen Hand-/Taschensender.....	11
	Handsender in Betrieb nehmen	11
	Taschensender in Betrieb nehmen	11
	Vor dem Soundcheck	12
4	Mikrofontechnik.....	13
	Handsender HT420	13
	Taschensender PT420	14
5	Reinigung.....	15
	Oberflächen	15
	Innenwindschutz des Handsenders.....	15
6	Fehlerbehebung.....	16
7	Technische Daten	17

1 Sicherheit und Umwelt

Sicherheit

- Schütten Sie keine Flüssigkeiten auf das Gerät.
- Stellen Sie keine mit Flüssigkeit gefüllten Gefäße auf das Gerät oder das Netzteil.
- Das Gerät darf nur in trockenen Räumen eingesetzt werden.
- Das Gerät darf nur von autorisiertem Fachpersonal geöffnet, gewartet und repariert werden. Im Inneren des Gehäuses befinden sich keinerlei Teile, die vom Laien gewartet, repariert oder ausgetauscht werden können.
- Prüfen Sie vor Inbetriebnahme des Geräts, ob die auf dem mitgelieferten Steckernetzteil angegebene Betriebsspannung der Netzspannung am Einsatzort entspricht.
- Betreiben Sie das Gerät ausschließlich mit dem mitgelieferten Steckernetzteil mit einer Ausgangsspannung von 12 V DC. Andere Stromarten und Spannungen könnten das Gerät ernsthaft beschädigen!
- Brechen Sie den Betrieb der Anlage sofort ab, wenn ein fester Gegenstand oder Flüssigkeit in das Geräteinnere gelangen sollte. Ziehen Sie in diesem Fall sofort das Steckernetzteil aus der Steckdose und lassen Sie das Gerät von unserem Kundendienst überprüfen.
- Ziehen Sie das Steckernetzteil bei längerer Nichtverwendung aus der Steckdose. Bitte beachten Sie, dass bei angestecktem Steckernetzteil das Gerät nicht vollständig vom Netz getrennt wird, wenn Sie es ausschalten.
- Stellen Sie das Gerät nicht in der Nähe von Wärmequellen wie z.B. Radiatoren, Heizungsrohren, Verstärkern, usw. auf und setzen Sie es nicht direkter Sonneneinstrahlung, starker Staub- und Feuchtigkeitsentwicklung, Regen, Vibrationen oder Schlägen aus.
- Verlegen Sie zur Vermeidung von Störungen bzw. Einstreuungen sämtliche Leitungen, speziell die der Mikrofoneingänge, getrennt von Starkstromleitungen und Netzleitungen. Bei Verlegung in Schächten oder Kabelkanälen achten Sie darauf, die Übertragungsleitungen in einem separaten Kanal unterzubringen.
- Reinigen Sie das Gerät nur mit einem feuchten, aber nicht nassen Tuch. Ziehen Sie unbedingt das Steckernetzteil vorher aus der Steckdose! Verwenden Sie keinesfalls scharfe oder scheuernde Reinigungsmittel sowie keine, die Alkohol oder Lösungsmittel enthalten, da diese den Lack sowie Kunststoffteile beschädigen können.
- Verwenden Sie das Gerät nur für die in dieser Bedienungsanleitung beschriebenen Anwendungen. Für Schäden infolge unsachgemäßer Handhabung oder missbräuchlicher Verwendung kann AKG keine Haftung übernehmen.

Umwelt



- Das Steckernetzteil nimmt auch bei ausgeschaltetem Gerät einen geringen Strom auf. Um Energie zu sparen, ziehen Sie daher das Steckernetzteil von der Netzsteckdose ab, wenn Sie das Gerät längere Zeit nicht benutzen.
- Die Verpackung ist wiederverwertbar. Entsorgen Sie die Verpackung in einem dafür vorgesehenen Sammelsystem.
- Wenn Sie das Gerät verschrotten, trennen Sie Gehäuse, Elektronik und Kabel und entsorgen Sie alle Komponenten gemäß den dafür geltenden Entsorgungsvorschriften.

2 Beschreibung

Einleitung

Vielen Dank, dass Sie sich für ein Produkt von AKG entschieden haben. **Bitte lesen Sie die Bedienungsanleitung aufmerksam durch**, bevor Sie das Gerät benützen, und bewahren Sie die Bedienungsanleitung sorgfältig auf, damit Sie jederzeit nachschlagen können. Wir wünschen Ihnen viel Spaß und Erfolg!

Lieferumfang

Das WMS420 ist in 4 Sets mit Empfänger SR420 erhältlich:

Vocal Set	Presenter Set
1 Handsender HT420 1 Stativadapter 1 Batterie Größe AA 1 Empfänger SR420 1 Schaltnetzteil SMPS 2 BNC UHF Antennen 1 Garantiekarte 1 Frequenztafel 1 Beiblatt ("Manual Supplement") 1 Beiblatt ("Sicherheit") 1 Quick Start Guide	1 Taschensender PT420 1 Batterie Größe AA 1 Lavaliermikrofon C417 L mit Ansteckclip 1 Windschutz W407 1 Empfänger SR420 1 Schaltnetzteil SMPS 2 BNC UHF Antennen 1 Garantiekarte 1 Frequenztafel 1 Beiblatt ("Manual Supplement") 1 Beiblatt ("Sicherheit") 1 Quick Start Guide
Instrumental Set	Head-worn Set
1 Taschensender PT420 1 Batterie Größe AA 1 Kabel MKG L 1 Empfänger SR420 1 Schaltnetzteil SMPS 2 BNC UHF Antennen 1 Garantiekarte 1 Frequenztafel 1 Beiblatt ("Manual Supplement") 1 Beiblatt ("Sicherheit") 1 Quick Start Guide	1 Taschensender PT420 1 Batterie Größe AA 1 Headsetmikrofon C555 L 1 Ersatztropfing 1 Windschutz W444 1 Empfänger SR420 1 Schaltnetzteil SMPS 2 BNC UHF Antennen 1 Garantiekarte 1 Frequenztafel 1 Beiblatt ("Manual Supplement") 1 Beiblatt ("Sicherheit") 1 Quick Start Guide

Kontrollieren Sie bitte, ob die Verpackung alle zu Ihrem System gehörenden Komponenten enthält. Falls etwas fehlt, wenden Sie sich bitte an Ihren AKG-Händler.

Optionales Zubehör

Antennensystem

- SRA2 W - passive Richtantenne
- SRA2 B/W - aktive Richtantenne
- RA4000 W - passive Rundumantenne
- RA4000 B/W - aktive Rundumantenne
- PS4000 W - aktiver Antennensplitter
- AB4000 - Antennenbooster
- MK PS - Antennenkabel, 65 cm
- MKA5 - Antennenkabel, 5 m
- MKA20 - Antennenkabel, 20 m
- 0110E01890 - Antennenkabel für Frontmontage

Ladegerät

- CU400 - Ladegerät für PT420 und HT420



HINWEIS

Schalten Sie den Sender vor dem Aufladen aus.



Empfänger SR420

Der SR420 ist ein stationärer Empfänger für alle Sender des WMS420 Systems.

Der SR420 arbeitet in einer Schaltbandbreite von bis zu 30 MHz im UHF-Trägerfrequenzbereich von 530,025 MHz bis 931,850 MHz und kann auf bis zu 8 verschiedenen Trägerfrequenzen umgeschaltet werden.

Frontplatte

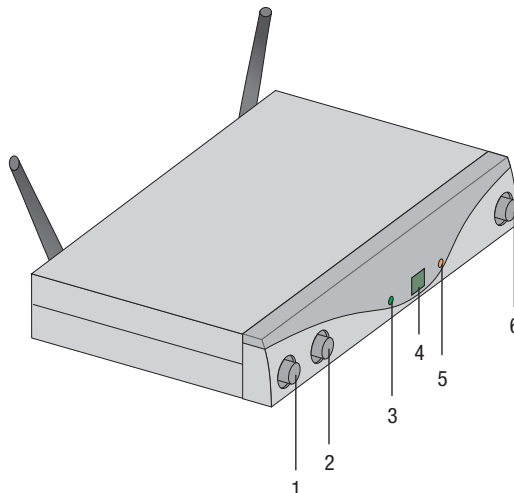


Abbildung 1: Bedienelemente an der Frontplatte des Empfängers SR420

1 **ON/OFF:** Ein/Aus-Taste.

2 **VOLUME:** Mit diesem Drehregler können Sie den Pegel des Audioausgangs stufenlos abschwächen.

3 **RF OK:** Diese LED leuchtet, wenn ein Signal empfangen wird. Wenn kein Signal empfangen wird oder der automatische Squelch aktiv ist, erlischt die RF OK-LED und wird der Audioausgang stumm geschaltet.

4 **Display:** Zeigt den eingestellten Empfangskanal an.

5 **CLIP:** Diese LED leuchtet, wenn der Audiopegel zu groß ist.

6 **CHANNEL:** Mit dieser Taste können Sie den Empfänger auf eine von bis zu 8 verschiedenen Trägerfrequenzen innerhalb des Trägerfrequenzbandes des Empfängers einstellen.

Rückseite

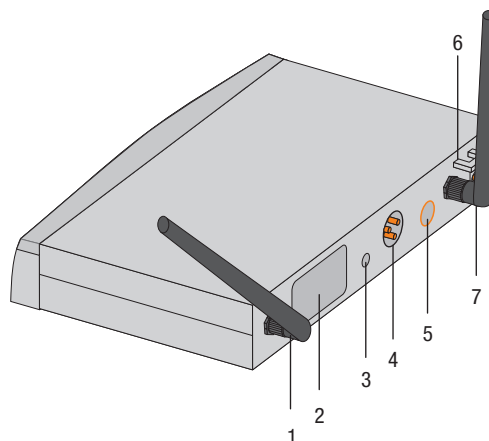


Abbildung 2: Bedienelemente an der Rückseite des Empfängers SR420

1 **ANTENNA A/B:** BNC-Buchsen zum Anschluss der beiden mitgelieferten UHF-Antennen oder optionaler abgesetzter Antennen.

2 **Trägerfrequenzetikett:** An der Rückseite des Empfängers ist eine Haftetikett mit der Bezeichnung des Trägerfrequenzbandes angebracht. Information zu den einstellbaren Frequenzen finden Sie in der beigefügten Frequenzübersicht.

3 **SQUELCH:** Die Rauschsperr ("Squelch") schaltet den Empfänger bei zu schwachem Empfangssignal ab, sodass die damit verbundenen Störgeräusche bzw. das Eigenrauschen des Empfängers bei abgeschaltetem Sender nicht hörbar werden. Stellen Sie den SQUELCH-Regler auf Minimum, bevor Sie den Empfänger zum ersten Mal einschalten.

4 **AUDIO OUT/BALANCED:** Symmetrischer Audioausgang an 3-poliger XLR-Buchse: Diesen Ausgang können Sie z.B. mit einem Mikrofoneingang eines Mischpults verbinden.

5 **AUDIO OUT/UNBALANCED:** Asymmetrischer Audioausgang an 6,3-mm-Mono-Klinkenbuchse. Hier können Sie z.B. einen Gitarrenverstärker anschließen.

6 **Zugentlastung** für das Versorgungskabel des mitgelieferten Steckernetzteils.

7 **DC IN:** Versorgungsbuchse zum Anschluss des mitgelieferten Steckernetzteils.



HINWEIS

Die Speisung des SR420 kann entweder über das externe Netzteil oder durch den Antennensplitter PS4000 W, über die Antennenkabel, erfolgen. Der Splitter liefert die Spannungsversorgung für alle an ihm angeschlossenen SR420 Empfänger.



Handsender HT420

Der Handsender HT420 arbeitet in einer Schaltbandbreite von bis zu 30 MHz im UHF-Trägerfrequenzbereich von 530,025 MHz bis 931,850 MHz und kann auf bis zu 8 verschiedenen Trägerfrequenzen umgeschaltet werden. Der Sender ist mit einer im Gehäuse integrierten Antenne ausgestattet.

Die Kapsel im Sender ist die patentierte dynamische AKG D5 Kapsel mit supernierenförmiger Richtcharakteristik. Diese zeichnet sich durch geringe Handgeräuschempfindlichkeit, gute Rückkopplungsunterdrückung und brillante Übertragungsqualität aus und besitzt ein eingebautes Wind- und Popfilter zur Unterdrückung von Pop- und Windgeräuschen.

Bedienelemente

1 **Display:** Zeigt den eingestellten Sendekanal an.

2 **CHANNEL:** Mit dieser Taste können Sie den Sender auf eine von bis zu 8 verschiedenen Trägerfrequenzen innerhalb des Trägerfrequenzbandes des Senders einstellen.

3 **GAIN:** Mit diesem Schiebeschalter können Sie die Audio-Eingangsempfindlichkeit des Senders in zwei Stufen einstellen: "HI" = hohe Eingangsempfindlichkeit, "LOW" = niedrige Eingangsempfindlichkeit.

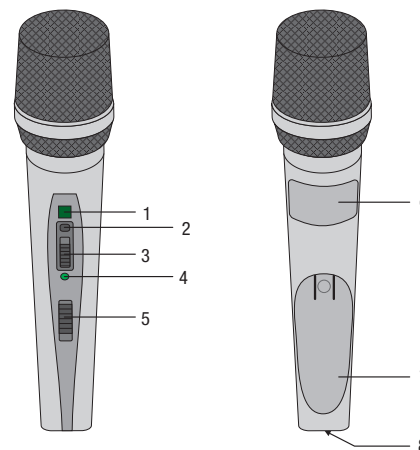


Abbildung 3: Bedienelemente des Senders HT420



HINWEIS

Die CHANNEL-Taste und der GAIN-Schiebeschalter befinden sich unter einer Gummilasche. Klappen Sie diese nach unten, um die Funktionen zu benutzen.

4 **Kontroll-LED:** Diese LED zeigt die Betriebsbereitschaft des Senders an.

LED leuchtet grün: Batterie in Ordnung.

LED leuchtet rot: Ab dem Zeitpunkt, wo die LED auf rot wechselt, reicht die Batteriekapazität noch für maximal 1 Betriebsstunde. Wir empfehlen, die Batterie sobald wie möglich gegen eine neue auszutauschen.

5 **Ein/Aus-Schalter:** Dieser Schieberegler hat drei Stellungen:

ON: Die Spannungsversorgung für den Sender ist eingeschaltet.

MUTE: Das vom Mikrofonkopf kommende Audiosignal ist stumm geschaltet, Spannungsversorgung und HF-Trägerfrequenz bleiben jedoch eingeschaltet.

OFF: Die Spannungsversorgung für den Sender ist ausgeschaltet.



HINWEIS

Wenn Sie einen Akku verwenden, wechselt die LED ca. 15 Minuten, bevor der Akku erschöpft ist, auf rot!

6 **Trägerfrequenzetikette:** Oberhalb des Batteriefachs ist eine Haftetikette mit der Bezeichnung des Trägerfrequenzbandes angebracht. Information zu den einstellbaren Frequenzen finden Sie in der beigegeführten Frequenzübersicht.

7 **Batteriefachdeckel:** Siehe *Batterien in den Hand-/Taschensender einlegen und testen* (Seite 11)

8 **Ladkontakte:** Die versenkt angeordneten Ladkontakte ermöglichen Ihnen, einen Akku mit Hilfe des optionalen Ladegeräts CU400 aufzuladen, ohne den Akku aus dem Batteriefach herausnehmen zu müssen.



HINWEIS

Schalten Sie den Sender vor dem Aufladen aus.

Taschensender PT420

An den Taschensender PT420 können Sie sowohl dynamische Mikrofone anschließen als auch Kondensatormikrofone, die mit einer Versorgungsspannung von ca. 4 Volt arbeiten. Selbstverständlich können Sie auch eine E-Gitarre, einen E-Bass oder ein Umhängekeyboard anschließen.

Der PT420 arbeitet in einer Schaltbandbreite von bis zu 30 MHz im UHF-Trägerfrequenzbereich von 530,025 MHz bis 931,850 MHz und kann auf bis zu 8 verschiedenen Trägerfrequenzen umgeschaltet werden.

Bedienelemente

1 **Ein/Aus-Schalter:** Dieser Schiebeschalter hat drei Stellungen:

ON: Die Spannungsversorgung für den Sender ist eingeschaltet.

MUTE: Das vom Mikrofon bzw. Instrument kommende Audiosignal ist stumm geschaltet, Spannungsversorgung und HF-Trägerfrequenz bleiben jedoch eingeschaltet.

OFF: Die Spannungsversorgung für den Sender ist ausgeschaltet.

2 **Audio-Eingangsbuchse:** 3-polige Mini-XLR-Buchse mit Kontakten für Mikrofon- und Linepegel. Durch die Steckerbeschriftung der empfohlenen AKG-Mikrofone bzw. des Gitarrenkabels MKG L werden automatisch die richtigen Kontakte belegt.

3 **Antenne:** Fix montierte, flexible Antenne.

4 **Display:** Zeigt den eingestellten Sendekanal an.

5 **Kontroll-LED:** Diese LED zeigt die Betriebsbereitschaft des Senders an.

LED leuchtet grün: Batterie in Ordnung.

LED leuchtet rot: Ab dem Zeitpunkt, wo die LED auf rot wechselt, reicht die Batteriekapazität noch für maximal 1 Betriebsstunde. Wir empfehlen, die Batterie sobald wie möglich gegen eine neue auszutauschen.

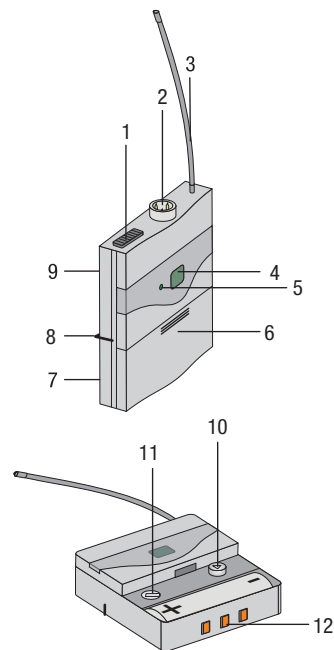


Abbildung 4: Bedienelemente des Senders PT420



HINWEIS

Wenn Sie einen Akku verwenden, wechselt die LED ca. 15 Minuten, bevor der Akku erschöpft ist, auf rot!

6 **Batteriefachdeckel** mit integriertem Schraubendreher.

7 **Sichtfenster:** Durch das Sichtfenster können Sie jederzeit kontrollieren, ob sich eine Batterie oder ein Akku im Batteriefach befindet.

8 **Gürtelspange:** Zum Befestigen des Taschensenders am Gürtel.

9 **Trägerfrequenzetikette:** An der Rückseite des Senders ist eine Haftetikette mit der Bezeichnung des Trägerfrequenzbandes angebracht. Information zu den einstellbaren Frequenzen finden Sie in der beigefügten Frequenzübersicht.

10 **CHANNEL:** Mit dieser Taste können Sie den Sender auf eine von bis zu 8 verschiedenen Trägerfrequenzen innerhalb des Trägerfrequenzbandes des Senders einstellen.

11 **GAIN:** Mit diesem Regler können Sie die Empfindlichkeit vom Audioeingang an den Pegel des angeschlossenen Mikrofons bzw. Instruments anpassen.

12 **Ladekontakte:** Die versenkt angeordneten Ladekontakte ermöglichen Ihnen, einen Akku mit Hilfe des optionalen Ladegeräts CU400 aufzuladen, ohne den Akku aus dem Batteriefach herausnehmen zu müssen.



HINWEIS

Schalten Sie den Sender vor dem Aufladen aus.



Mikrofone, Gitarrenkabel

Folgende AKG-Mikrofone können Sie problemlos an die Audio-Eingangsbuchse des PT420 anschließen:

- CK77 WR, CK99 L, C417 L, C520 L, C555 L, C544 L, HC577 L
- C516 ML, C518 ML, C519 ML, C411 L
- Mittels des Gitarrenkabels MKG L von AKG können Sie eine E-Gitarre, einen E-Bass oder ein Umhängekeyboard anschließen.

Das Gitarrenkabel MKG L ist im Instrumental Set enthalten sowie auch als optionales Zubehör erhältlich.

3 Inbetriebnahme



HINWEIS

- Bevor Sie Ihr WMS420 in Betrieb nehmen, stellen Sie Sender und Empfänger auf dieselbe Frequenz ein. Wenn Sender und Empfänger auf verschiedene Frequenzen eingestellt sind, ist keine Funkverbindung möglich!
- Falls beide Ausgangsbuchsen (BALANCED und UNBALANCED) gleichzeitig verwendet werden, kann es unter Umständen zu Pegelverlusten und erhöhtem Rauschen kommen.

Empfänger positionieren

- Stellen Sie den Empfänger freistehend auf.
- Reflexionen des Sendesignals an Metallteilen, Wänden, Decken, etc. oder Abschattungen durch menschliche Körper können das direkte Sendersignal schwächen bzw. auslöschen. Stellen Sie den Empfänger daher wie folgt auf:
 - 1) Positionieren Sie den Empfänger immer in der Nähe des Aktionsbereichs (Bühne), achten Sie jedoch auf einen Mindestabstand zwischen Sender und Empfänger von mindestens 3 m bis optimal 5 m.
 - 2) Voraussetzung für optimalen Empfang ist Sichtverbindung zwischen Sender und Empfänger.
 - 3) Positionieren Sie den Empfänger in einem Abstand von mehr als 1,5 m von großen metallenen Gegenständen, Wänden, Bühnengerüsten, Decken u.ä.

Antennen anschließen

Die mitgelieferten $\lambda/4$ -Antennen sind einfach und rasch zu montieren und eignen sich für alle Anwendungen, wo Sichtverbindung zwischen Sender und Empfängerantenne besteht und eine Drahtlosanlage ohne viel Aufbauarbeit betriebsbereit sein muss.

Abgesetzte Antennen

Wenn an der Empfängerposition keine optimalen Empfangsbedingungen herrschen, verwenden Sie abgesetzte Antennen.

- Verbinden Sie die abgesetzten Antennen mit den BNC-Buchsen an der Rückseite des Empfängers.
- Verwenden Sie dazu RG58- oder RG213-Kabel.
- Nähere Informationen über Antennen, Zubehör und Hilfe bei der Frequenzplanung finden Sie auf unserer Website www.akg.com.

Antennenkabel für Frontmontage

Mit dem BNC-Frontmontagekabel (AKG-Teilnr. 0110E01890) können Sie die $\lambda/4$ -Antennen an der Frontplatte montieren.

Empfänger an einen symmetrischen Eingang anschließen

- 1) Verbinden Sie mittels eines XLR-Kabels die BALANCED-Buchse an der Rückseite des Empfängers mit dem gewünschten symmetrischen Mikrofoneingang (XLR-Buchse) am Mischpult oder Verstärker.
- 2) Drehen Sie den VOLUME-Regler am Empfänger ganz nach links (Mikrofonpegel).

Empfänger an das Netz anschließen

- 1) Kontrollieren Sie, ob die am mitgelieferten Steckernetzteil angegebene Netzspannung mit der Netzspannung am Einsatzort übereinstimmt. Der Betrieb des Steckernetzteils an einer anderen Netzspannung kann zu irreparablen Schäden am Gerät führen.
- 2) Stecken Sie das Versorgungskabel des mitgelieferten Steckernetzteils an die DC IN-Buchse des Empfängers an.
- 3) Stecken Sie das Steckernetzteil an eine Netzsteckdose an.
- 4) Schalten Sie den Empfänger ein, indem Sie die ON/OFF-Taste drücken.



Batterien in den Hand-/Taschensender einlegen und testen

- 1) Drücken Sie den Schnapphaken am Batteriefachdeckel nach unten.
- 2) Ziehen Sie den Batteriefachdeckel in Pfeilrichtung vom Sender ab.
- 3) Legen Sie die mitgelieferte Batterie in das Batteriefach ein und achten Sie dabei auf die richtige Polarität der Batterie.
Wenn Sie die Batterie falsch einlegen, wird der Sender nicht mit Strom versorgt.
- 4) Schalten Sie den Sender ein, indem Sie den Ein/Aus-Schalter auf "ON" stellen.
Wenn die Batterie in gutem Zustand ist, beginnt die Kontroll-LED grün zu leuchten.
Wenn die Kontroll-LED rot zu leuchten beginnt, ist die Batterie in ca. 1 Std. erschöpft.
Tauschen Sie die Batterie möglichst bald gegen eine frische aus.
Wenn die Kontroll-LED nicht aufleuchtet, ist die Batterie erschöpft. Legen Sie eine neue Batterie ein.



HINWEIS

Wenn Sie einen Akku verwenden, wechselt die LED ca. 15 Minuten, bevor der Akku erschöpft ist, auf rot!

- 5) Schließen Sie das Batteriefach, indem Sie den Batteriefachdeckel von unten auf das Batteriefach aufschieben, bis der Schnapphaken einrastet.

Frequenz einstellen Empfänger

Stellen Sie die Frequenz am Sender und Empfänger auf dieselbe Frequenz ein:

- 1) Bringen Sie durch Drücken auf CHANNEL den Kanal auf die gewünschte Zahl. Jedes Mal Drücken springt die Zahl um einen Kanal höher.
- 2) Bringen Sie während den 3 Sekunden durch Drücken auf CHANNEL den Kanal auf die gewünschte Zahl. Jedes Mal Drücken springt die Zahl um einen Kanal höher.

Frequenz einstellen Hand-/Taschensender

- 1) Schalten Sie das Gerät ein, oder drücken Sie bei bereits eingeschaltetem Gerät auf CHANNEL. Der eingestellte Kanal (z.B. 1) am Display beginnt für **3 Sekunden** zu blinken, danach ist die Anzeige wieder stabil und der eingestellte Kanal wird aktiviert.
- 2) Bringen Sie während den 3 Sekunden durch Drücken auf CHANNEL den Kanal auf die gewünschte Zahl. Jedes Mal Drücken springt die Zahl um einen Kanal höher.
- 3) Wenn Sie den gewünschten Kanal erreicht haben, blinkt das Display noch ca. 3 Sekunden und aktiviert den neu eingestellten Kanal.

Handsender in Betrieb nehmen

- 1) Stellen Sie den SQUELCH-Regler am Empfänger auf Minimum und schalten Sie den Empfänger ein.
- 2) Schalten Sie den Handsender ein, indem Sie den Ein/Aus-Schalter auf "ON" stellen.
- 3) Schalten Sie Ihre PA-Anlage bzw. Ihren Verstärker ein.
- 4) Stellen Sie die Frequenz am Sender und Empfänger auf dieselbe Frequenz ein.
- 5) Sprechen oder singen Sie in das Mikrofon und beobachten Sie die LEDs am Empfänger:
 - Wenn die CLIP-LED gar nicht aufleuchtet, ist die Eingangsempfindlichkeit des Senders zu gering. Stellen Sie GAIN auf "HIGH".
 - Wenn die CLIP-LED häufig oder ständig leuchtet, ist die Eingangsempfindlichkeit des Senders zu hoch. Stellen Sie GAIN auf "LOW".
- 6) Stellen Sie die Lautstärke der PA-Anlage bzw. des Verstärkers wie in deren Bedienungsanleitung beschrieben oder nach Gehör ein.

Taschensender in Betrieb nehmen

Der Taschensender PT420 ist für die Verwendung mit AKG-Mikrofonen ausgelegt.

Wenn Sie Mikrofone von anderen Herstellern an den PT420 anschließen möchten, beachten Sie bitte, dass Sie eventuell den Stecker Ihres Mikrofons durch einen 3-poligen Mini-XLR-Stecker ersetzen.

Kontaktbelegung der Audio-Eingangsbuchse:

- Kontakt 1: Abschirmung
- Kontakt 2: Audio Inphase (+)
- Kontakt 3: Versorgungsspannung

An Kontakt 3 steht eine positive Versorgungsspannung von 4 V für Kondensatormikrofone zur Verfügung.



WARNING

Die einwandfreie Funktion des Taschensenders PT420 mit Fremdfabrikaten kann nicht garantiert werden. Eventuelle Schäden infolge des Betriebs mit Fremdfabrikaten sind von der Garantieleistung ausgeschlossen.

Mikrofon anschließen

- 1) Nehmen Sie den Batteriefachdeckel ab.
- 2) Stecken Sie den Mini-XLR-Stecker am Kabel Ihres Mikrofons an die Audio-Eingangsbuchse des Taschensenders an.
- 3) Schalten Sie den Taschensender ein, indem Sie den Ein/Aus-Schalter auf "ON" stellen.
- 4) Stellen Sie den SQUELCH-Regler am Empfänger auf Minimum und schalten Sie den Empfänger ein.
- 5) Stellen Sie die Frequenz am Sender und Empfänger auf dieselbe Frequenz ein.
- 6) Sprechen oder singen Sie in das Mikrofon.
- 7) Stellen Sie mit dem im Batteriefachdeckel integrierten Schraubendreher den GAIN-Regler so ein, dass die CLIP-LED am Empfänger gelegentlich kurz aufleuchtet.
- 8) Stecken Sie den Batteriefachdeckel wieder auf den Sender auf.

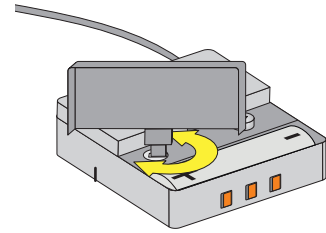


Abbildung 5: Einstellen des GAIN-Reglers

Instrument anschließen

- 1) Nehmen Sie den Batteriefachdeckel ab.
- 2) Stecken Sie den Klinenstecker des Gitarrenkabels MKG L an die Ausgangsbuchse Ihres Instruments und den Mini-XLR-Stecker des Gitarrenkabels an die Audio-Eingangsbuchse des Taschensenders an.
- 3) Schalten Sie den Taschensender ein, indem Sie den Ein/Aus-Schalter auf "ON" stellen.
- 4) Stellen Sie den SQUELCH-Regler am Empfänger auf Minimum und schalten Sie den Empfänger ein.
- 5) Spielen Sie auf Ihrem Instrument.
- 6) Stellen Sie mit dem im Batteriefachdeckel integrierten Schraubendreher den GAIN-Regler so ein, dass die CLIP-LED am Empfänger gelegentlich kurz aufleuchtet.
- 7) Stecken Sie den Batteriefachdeckel wieder auf den Sender auf.

Vor dem Soundcheck

- 1) Schreiten Sie den Bereich ab, in dem Sie den Sender einsetzen werden. Achten Sie dabei auf Stellen, wo die Feldstärke absinkt und daher der Empfang kurzzeitig gestört wird ("Dropouts"). Solche Dropouts können Sie beheben, indem Sie den Empfänger anders positionieren. Hat dies keinen Erfolg, vermeiden Sie diese kritischen Stellen.
- 2) Wenn am Empfänger die RF OK-LED erlischt, bedeutet dies, dass kein Signal empfangen wird oder der Squelch aktiv ist. Schalten Sie den Sender ein, gehen Sie näher zum Empfänger bzw. stellen Sie den Squelch-Pegel so ein, dass die grüne RF OK-LED aufleuchtet.
- 3) Falls Störgeräusche auftreten, stellen Sie den Squelch-Pegel so ein, dass die Störgeräusche aufhören.



HINWEIS

Stellen Sie den Squelch-Pegel nie höher ein als unbedingt nötig. Je höher der Squelch-Pegel, umso geringer wird die Empfindlichkeit des Empfängers und damit die Reichweite zwischen Sender und Empfänger.



4 Mikrofontechnik

Handsender HT420

Ein Gesangsmikrofon bietet Ihnen viele Möglichkeiten, den Klang Ihrer Stimme, wie er durch die Beschallungsanlage wiedergegeben wird, zu gestalten.

Beachten Sie bitte die folgenden Hinweise, um Ihren Handsender HT420 optimal einsetzen zu können.

Besprechungsabstand und Naheffekt

Grundsätzlich wird Ihre Stimme umso voller und weicher wiedergegeben, je kürzer der Abstand zwischen den Lippen und dem Mikrofon ist, während bei größerer Mikrofondistanz ein halligeres, entfernteres Klangbild zustande kommt, da die Akustik des Raumes mehr zur Geltung kommt.

Sie können daher Ihre Stimme aggressiv, neutral oder sinnlich klingen lassen, indem Sie den Mikrofonabstand verändern.

Der Naheffekt tritt im unmittelbaren Nahbereich der Schallquelle (weniger als 5 cm) auf und bewirkt eine starke Betonung der Tiefen. Er verleiht Ihrer Stimme einen voluminösen, intimen, bassbetonten Klang.

Schalleinfallswinkel

Singen Sie seitlich auf das Mikrofon oder über den Mikrofonkopf hinweg. So erhalten Sie einen ausgewogenen, naturgetreuen Klang.

Wenn Sie direkt von vorne auf das Mikrofon singen, werden nicht nur Windgeräusche mitübertragen, sondern auch Verschlusslaute (p, t) und Zischlaute (s, sch, tsch) unnatürlich hervorgehoben.

Rückkopplung

Die Rückkopplung kommt dadurch zustande, dass ein Teil des von den Lautsprechern abgegebenen Schalls vom Mikrofon aufgenommen und verstärkt wieder den Lautsprechern zugeleitet wird. Ab einer bestimmten Lautstärke (der Rückkopplungsgrenze) läuft dieses Signal gewissermaßen im Kreis, die Anlage heult und pfeift und kann nur durch Zurückdrehen des Lautstärkereglers wieder unter Kontrolle gebracht werden.

Um dieser Gefahr zu begegnen, hat das Mikrofon des Handsenders HT420 eine nierenförmige Richtcharakteristik.

Das bedeutet, dass es für Schall, der von vorne einfällt (die Stimme) am empfindlichsten ist, während es auf seitlich einfallenden Schall oder Schall, der von hinten auftritt (z.B. von Monitorlautsprechern), kaum anspricht.

Minimale Rückkopplungsneigung erreichen Sie, indem Sie die PA-Lautsprecher vor den Mikrofonen (am vorderen Bühnenrand) aufstellen.

Wenn Sie Monitorlautsprecher verwenden, lassen Sie Ihr Mikrofon nie direkt auf die Monitore oder die PA-Lautsprecher zeigen.

Rückkopplung kann auch durch Resonanzerscheinungen (als Folge der Raumakustik), besonders im unteren Frequenzbereich, ausgelöst werden, also indirekt durch den Naheffekt. In diesem Fall brauchen Sie oft nur den Mikrofonabstand zu vergrößern, um die Rückkopplung zum Abreißen zu bringen.

Begleitchor

- 1) Lassen Sie nie mehr als zwei Personen in ein gemeinsames Mikrofon singen.
- 2) Achten Sie darauf, dass der Schalleinfallswinkel nie größer als 35° ist.
Das Mikrofon ist für seitlich einfallenden Schall sehr unempfindlich. Wenn die beiden VokalistInnen aus einem größeren Winkel als 35° auf das Mikrofon singen, müssten Sie den Pegelregler des Mikrofonkanals so weit aufziehen, dass die Rückkopplungsgefahr zu groß würde.

Taschensender PT420

Lavaliermikrofon C417 L

Befestigen Sie das Mikrofon am mitgelieferten Ansteckclip oder an der optional erhältlichen Anstecknadel H41/1.

- 1) Klemmen Sie das Mikrofon so nahe beim Mund der Rednerin/des Redners wie möglich an der Kleidung an.



HINWEIS

Die Rückkopplungsgefahr ist umso geringer, je näher das Mikrofon beim Mund sitzt!

- 2) Achten Sie darauf, das Mikrofon auf den Mund auszurichten.

Headset-Mikrofon C555 L

Mikrofon aufsetzen

- 1) Setzen Sie das Mikrofon auf.
- 2) Biegen Sie den Schwanenhals so, dass das Mikrofon seitlich vor dem Mundwinkel sitzt.



HINWEIS

- Wenn das Mikrofon "poppt" ("p" und "t" werden unnatürlich laut übertragen), platzieren Sie die Mikrofonkapsel etwas weiter vom Mund weg (nach hinten oder nach unten).
- Klingt das Mikrofon "dünn", ohne Druck, positionieren Sie die Kapsel näher am Mund.
- Suchen Sie beim Soundcheck die ideale Position.

Windschutz

Falls (z.B. im Freien) starke Windgeräusche oder Popgeräusche auftreten, befestigen Sie den mitgelieferten Schaumstoff-Windschutz am Mikrofon.

- 1) Stecken Sie den Windschutz auf die Mikrofonkapsel auf.
- 2) Ziehen Sie den Windschutz auch über das äußere Ende der Mikrofonkapsel.

Abtropfring

Ein spezieller Abtropfring an der Mikrofonkapsel erschwert das Eindringen von Schweiß und Schminke in den Kapselbereich.

Dies verhindert, dass die Einsprechschlitze des Mikrofons durch Schweiß oder Schminke verstopft werden, das zu dumpfem Klang und geringerer Empfindlichkeit des Mikrofons führen würde. Entfernen Sie daher den Abtropfring niemals vom Mikrofon!

Für den Fall, dass der Abtropfring beschädigt wird oder verloren geht, liegt beim Headset-Mikrofon C555 L ein Ersatz-Abtropfring bei.



5 Reinigung

Oberflächen

Innenwindschutz des Handsenders

- Reinigen Sie die Oberflächen mit einem weichen mit Wasser befeuchteten Tuch.
- 1) Schrauben Sie die Gitterkappe des Handsenders gegen den Uhrzeigersinn vom Handsender ab.
- 2) Nehmen Sie den Windschutz (Schaumstoffeinlage) aus der Gitterkappe heraus.
- 3) Waschen Sie den Windschutz in stark verdünnter Seifenlauge.
- 4) Sobald der Windschutz trocken ist, legen Sie ihn wieder in die Gitterkappe ein und schrauben Sie die Gitterkappe im Uhrzeigersinn auf den Handsender auf.

6 Fehlerbehebung

Fehler	Mögliche Ursache	Abhilfe
Kein Ton	Steckernetzteil ist nicht an Empfänger bzw. Netzsteckdose angeschlossen.	Steckernetzteil an Empfänger und Netz anstecken.
	Empfänger ist ausgeschaltet.	Empfänger mittels ON/OFF-Taste einschalten.
	Empfänger ist nicht an Mischpult oder Verstärker angeschlossen.	Empfängerausgang mit Mischpult- oder Verstärkereingang verbinden.
	VOLUME-Regler am Empfänger steht auf Null.	VOLUME-Regler aufdrehen
	Mikrofon bzw. Instrument ist nicht am Taschensender angeschlossen.	Mikrofon bzw. Instrument mit Audio-Eingangsbuchse des Taschensenders verbinden.
	Sender hat anderes Frequenzband als Empfänger oder Frequenz unterschiedlich eingestellt.	Sender mit gleichem Frequenzband wie Empfänger verwenden oder Frequenz gleich einstellen.
	Ein/Aus-Schalter des Senders steht auf "OFF" oder "MUTE".	Ein/Aus-Schalter des Senders auf "ON" stellen.
	Batterien falsch im Sender eingelegt.	Batterien entsprechend der Polaritätskennzeichnung (+/-) im Batteriefach neu einlegen.
	Senderbatterien sind leer.	Neue Batterien in den Sender einlegen.
	Sender ist zu weit vom Empfänger entfernt oder SQUELCH-Pegel zu hoch eingestellt.	Näher zum Empfänger gehen oder SQUELCH-Pegel verringern.
	Hindernisse zwischen Sender und Empfänger.	Hindernisse entfernen.
	Keine Sichtverbindung zwischen Sender und Empfänger.	Stellen, von denen aus der Empfänger nicht sichtbar ist, vermeiden.
Rauschen, Krachen, unerwünschte Signale	Empfänger zu nahe bei metallischen Gegenständen.	Störende Gegenstände entfernen oder Empfänger weiter entfernt aufstellen.
	Antennenposition.	Empfänger an einer anderen Stelle aufstellen.
Verzerrungen	Störungen durch andere Drahtlosanlagen, Fernsehen, Radio, Funkgeräte oder schadhafte Elektrogeräte oder -installationen.	Störende bzw. schadhafte Geräte ausschalten oder WMS420 mit anderer Trägerfrequenz verwenden; Elektroinstallationen überprüfen lassen.
	GAIN-Regler zu hoch oder zu nieder eingestellt.	GAIN-Regler so weit zurück- oder aufdrehen, dass Verzerrungen verschwinden.
	Antennenposition.	Empfänger an einer anderen Stelle aufstellen. Falls Dropouts bestehen bleiben, kritische Stellen markieren und vermeiden.



7 Technische Daten

	HT420	PT420	SR420
Trägerfrequenz	530,025 - 931,850 MHz*	530,025 - 931,850 MHz*	530,025 - 931,850 MHz*
Schaltbandbreite bis zu	30 MHz*	30 MHz*	30 MHz*
Modulation	FM	FM	FM
Audioübertragungsbandbreite	70 - 20.000 Hz	40 - 20.000 Hz	40 - 20.000 Hz
Klirrfaktor bei 1 kHz	typ. 0,8%	typ. 0,8%	typ. 0,8%
Signal/Rauschabstand	typ. 105 dB(A)	typ. 105 dB(A)	typ. 105 dB(A)
Sendeleistung	10 mW, 20 mW*	10 mW, 50 mW*	-
Spannungsversorgung	1x 1,5 V Batterie Größe AA	1x 1,5 V Batterie Größe AA	Netzteil 12 V / 500 mA (oder durch Antennensplitter)
Betriebsdauer	6 - 8 h**	6 - 8 h**	-
Squelch-Einsatzschwelle	-	-	-100 bis -70 dBm regelbar
Audioausgang	-	-	XLR symm. und 6,3 mm-Klinke asymm.: Regelbar von Mikrofon- bis Linepegel. Ausgangspegel bei Nennhub: 500 mV eff.
Abmessungen	235 x 50 x 50 mm	60 x 74 x 30 mm	200 x 150 x 45 mm***
Nettogewicht	221 g	60 g	373 g

*Abhängig von benutztem Frequenzband

**Abhängig von verwendeter RF Power

***Ohne Antennen

Nur für Frequenzbänder für den Gebrauch in EC:

Dieses Produkt entspricht den in der Konformitätserklärung angegebenen Normen. Sie können die Konformitätserklärung auf www.akg.com herunterladen oder per E-Mail von sales@akg.com anfordern.

Table of Contents

1 Safety and the environment.....	19
Safety.....	19
Environment	19
2 Description.....	20
Introduction	20
Scope of delivery.....	20
Optional Accessories	20
Receiver SR420	21
HT420 handheld transmitter	23
PT420 pocket transmitter	24
3 Setting up	26
Positioning the receiver	26
Connecting Antennas	26
Connecting the receiver to a balanced input.....	26
Connecting the receiver to power	26
Inserting and testing batteries in the handheld/pocket transmitters.....	27
Setting the frequency on the receiver	27
Setting the frequency on the handheld/pocket transmitter.....	27
Setting up the handheld transmitter.....	27
Setting up the pocket transmitter	27
Before the soundcheck.....	28
4 Microphone technique	29
HT420 handheld transmitter	29
PT420 pocket transmitter	30
5 Cleaning.....	31
Surfaces.....	31
Internal windshield of handheld transmitter	31
6 Troubleshooting.....	32
7 Technical data	33

Only for frequency bands designed for use in the USA:

<p>FCC Statement</p> <p>This equipment has been tested and found to comply with the limits for a Class B digital device, pursuant to Parts 74 and 15 of the FCC Rules. These limits are designed to provide reasonable protection against harmful interference in a residential installation. This equipment generates, uses, and can radiate radio frequency energy and, if not installed and used in accordance with the instructions, may cause harmful interference to radio communications. However, there is no guarantee that interference will not occur in a particular installation. If this equipment does cause harmful interference to radio or television reception, which can be determined by turning the equipment off and on, the user is encouraged to try to correct the interference by one or more of the following measures:</p> <ul style="list-style-type: none"> • Reorient or relocate the receiving antenna. • Increase the separation between the equipment and the receiver. • Connect the equipment into an outlet on a circuit different from that to which the receiver is connected. • Consult the dealer or an experienced radio/TV technician for help. <p>Shielded cables and I/O cords must be used for this equipment to comply with the relevant FCC regulations. Changes or modifications not expressly approved in writing by AKG Acoustics may void the user's authority to operate this equipment.</p> <p>This device complies with Part 15 of the FCC Rules. Operation is subject to the following two conditions: (1) this device may not cause harmful interference, and (2) this device must accept any interference received, including interference that may cause undesired operation.</p>
--



1 Safety and the environment

Safety

- Do not spill any liquids on the equipment.
- Do not place any containers containing liquid on the device or the power pack.
- The equipment must only be used in dry rooms.
- The equipment must only be opened, serviced, and repaired by authorised personnel. The equipment contains no user-serviceable parts.
- Before connecting the equipment to power, check that the AC mains voltage stated on the supplied AC adapter is identical to the AC mains voltage available where you will use the equipment.
- Only operate the equipment with the supplied AC adapter with a 12-VDC output. Using adapters with a different output voltage or current type may cause serious damage to the unit.
- If any solid object or liquid should get into the equipment, shut down the system immediately. Disconnect the AC adapter from the power outlet at once and have the equipment checked by our customer service department.
- If the equipment is not going to be used for a long time, disconnect the AC adapter from the power outlet. Please note that if you turn the equipment off while leaving the AC adapter plugged in, it is not fully isolated from the power supply.
- Do not place the equipment near heat sources such as radiators, heating ducts, amplifiers, etc. and do not expose it to direct sunlight, excessive dust, moisture, rain, mechanical vibrations, or shock.
- To avoid hum or interference, route all audio lines, particularly those connected to the microphone inputs, away from power lines of any type. If you use cable ducts, be sure to use separate ducts for the audio lines.
- Clean the equipment with a moistened (not wet) cloth only. Be sure to disconnect the AC adapter from the power outlet before cleaning the equipment. Never use caustic or scouring cleaners or cleaning products containing alcohol or solvents since these may damage the enamel and plastic parts.
- Only use the equipment for the applications described in this manual. AKG cannot accept any liability for damages resulting from improper handling or misuse.

Environment



- The power supply unit consumes a small amount of electricity even when the unit is switched off. To save energy, unplug the power supply unit from the socket if you are not going to be using the unit for some time.
- The packaging is recyclable. Dispose of the packaging in an appropriate recycling collection system.
- If you scrap the unit, separate the case, electronics and cables and dispose of all the components in accordance with the appropriate waste disposal regulations.

2 Description

Introduction

Thank you for your decision to buy an AKG product. **Please read the user instructions carefully** before using the unit and keep them in a safe place so that you can refer to them in the future at any time. We wish you a lot of fun and success!

Scope of delivery

The WMS420 is available in 4 sets with receiver SR420:

Vocal set	Presenter set
1 handheld transmitter HT420 1 tripod adapter 1 battery size AA 1 receiver SR420 1 switch-mode power supply SMPS 2 BNC UHF antennas 1 warranty card 1 frequency table 1 supplement ("Manual Supplement") 1 supplement ("Safety") 1 Quick Start Guide	1 pocket transmitter PT420 1 battery size AA 1 Lavalier microphone C417 L with clip 1 wind screen W407 1 receiver SR420 1 switch-mode power supply SMPS 2 BNC UHF antennas 1 warranty card 1 frequency table 1 supplement ("Manual Supplement") 1 supplement ("Safety") 1 Quick Start Guide
Instrumental set	Head-worn set
1 pocket transmitter PT420 1 battery size AA 1 MKG L cable 1 receiver SR420 1 switch-mode power supply SMPS 2 BNC UHF antennas 1 warranty card 1 frequency table 1 supplement ("Manual Supplement") 1 supplement ("Safety") 1 Quick Start Guide	1 pocket transmitter PT420 1 battery size AA 1 headset microphone C555 L 1 replacement lip guard 1 wind screen W444 1 receiver SR420 1 switch-mode power supply SMPS 2 BNC UHF antennas 1 warranty card 1 frequency table 1 supplement ("Manual Supplement") 1 supplement ("Safety") 1 Quick Start Guide

Please ensure that the package contains all of the system components listed above. In the event that something is missing, please contact your AKG dealer.

Optional Accessories

Remote Antenna System

- SRA2 W – Passive directional antenna
- SRA2 B/W – Active directional antenna
- RA4000 W – Passive omnidirectional antenna
- RA4000 B/W – Active omnidirectional antenna
- PS4000 W – Active antenna splitter
- AB4000 – Antenna booster
- MK PS – Antenna cable, 2 ft./65 cm
- MKA5 – Antenna cable, 16 ft./5 m
- MKA20 – Antenna cable, 66 ft./20 m
- 0110E01890 – Front-mount antenna cable

Charger

- CU400 charger for PT420 and HT420



NOTE

Turn the transmitter off prior to charging.



Receiver SR420

The SR420 is a stationary receiver for all channels of the WMS420 system.

The SR420 operates in a switching bandwidth of up to 30 MHz in the UHF carrier frequency range from 530.025 MHz to 931.850 MHz and can be switched to up to eight different carrier frequencies.

Front panel

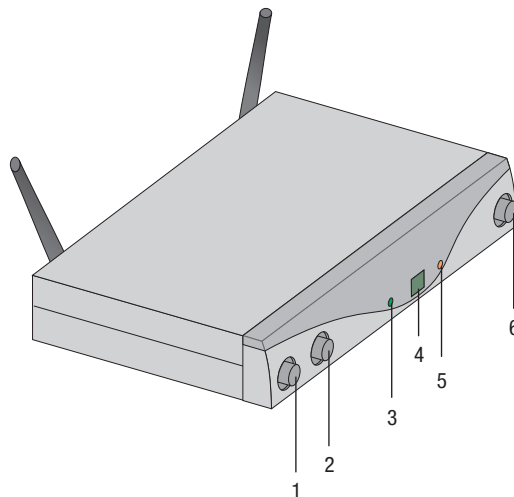


Figure 1: Front panel controls on SR420 receiver

1 **ON/OFF:** On/off button.

2 **VOLUME:** This rotary control allows continuous adjustment of the audio output level.

3 **RF OK:** This LED lights up to indicate that signal is being received. If no signal is received or the automatic squelch is on, the RF OK LED goes out and the audio output is muted.

4 **Display:** Shows the selected receiving channel.

5 **CLIP:** This LED lights up if the audio level is too high.

6 **CHANNEL:** This button allows you to select one of up to 8 different carrier frequencies within the receiver's carrier frequency range.

Back side

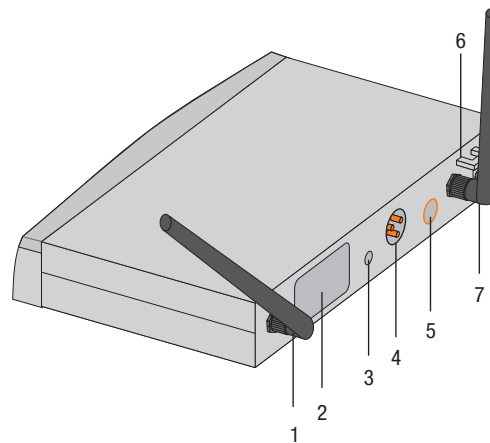


Figure 2: Rear panel controls on SR420 receiver

1 **ANTENNA A/B:** BNC jacks for connection of the two supplied UHF antennas or remote antennas (optional).

2 **Carrier frequency label:** An adhesive label stating the carrier frequency band is affixed on the back of the receiver. The enclosed frequency chart provides further information about the available frequencies.

3 **SQUELCH:** The squelch function turns the receiver off if the received signal is too weak so that the associated static noise or inherent noise of the receiver are not audible when the transmitter is turned off. Set the SQUELCH control to minimum before turning the receiver on for the first time.

4 **AUDIO OUT/BALANCED:** Symmetric audio output on 3-pole XLR jack: You can connect the microphone input of a mixer to this output, for example.

5 **AUDIO OUT/UNBALANCED:** Asymmetric audio output on 6.3 mm mono jack bush. Here you can connect a guitar amplifier, for example.

6 **Strain relief** for the supply cable of the provided AC adaptor.

7 **DC IN:** Supply socket for connecting the supplied AC adaptor.



NOTE

The SR420 can be supplied with electricity via the external power pack or when using the antenna splitter PS4000 W, via the antenna cables. The splitter provides electricity to all connected SR420 receivers.



HT420 handheld transmitter

The HT420 handheld transmitter operates within a switching bandwidth of up to 30 MHz in the 530.025 to 931.850 MHz UHF carrier frequency range and offers up to 8 selectable carrier frequencies. The transmitter uses an antenna integrated within the housing.

The capsule in the transmitter is the patented dynamic AKG D5 capsule with its hypercardioid directional characteristic. It provides low handling noise sensitivity, high gain before feedback and brilliant sound quality, as well as a built-in wind and pop filter to reduce wind and breath noise.

Control elements

1 **Display:** Shows the set transmission channel.

2 **CHANNEL:** With this button, you can adjust the transmitter to one of up to eight different carrier frequencies within the transmitter's carrier frequency band.

3 **GAIN:** Use this slider to set the audio input sensitivity of the transmitter in two steps: "HI" = high input sensitivity, "LOW" = low input sensitivity.

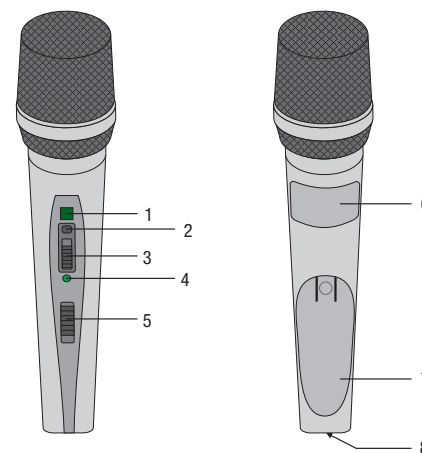


Figure 3: Controls on HT420 transmitter



NOTE

The CHANNEL button and the GAIN slider are located beneath a rubber flap. Fold this down to use the functions.

4 **Control LED:** This LED indicates the operational availability of the transmitter.

LED is green: Battery is OK.

LED is red: As soon as the LED changes to red, the remaining battery power allows at most one more hour of operation. We recommend exchanging the batteries as soon as possible.

5 **On/Off switch:** This slider has three positions:

ON: The transmitter's power supply is turned on.

MUTE: The audio signal received from the microphone head is muted. The power supply and HF carrier frequency remain activated.

OFF: The transmitter's power supply is turned off.



NOTE

If you use a rechargeable battery, the LED will change to red approximately 15 minutes before the battery goes flat.

6 **Carrier frequency label:** An adhesive label stating the carrier frequency band is affixed above the battery compartment. The enclosed frequency chart provides further information about the available frequencies.

7 **Battery compartment cover:** See *Inserting and testing batteries in the handheld/pocket transmitters* (Page 27)

8 **Charging contacts:** The recessed charging contacts allow you to charge a battery using the optional charger CU400 without having to remove the battery from the battery compartment.



NOTE

Turn the transmitter off prior to charging.

PT420 pocket transmitter

You can use the PT420 pocket transmitter with both dynamic microphones and condenser microphones operating on a supply voltage of approx. 4 V. Naturally you may also connect an electric guitar, electric bass or keytar.

The PT420 operates within a switching bandwidth of up to 30 MHz in the 530.025 to 931.850 MHz UHF carrier frequency range and offers up to 8 selectable carrier frequencies.

Control elements

1 **ON/OFF switch:** This slider has three positions:

ON: The transmitter's power supply is turned on.

MUTE: The audio signal emitted by the microphone or instrument is muted. The power supply and HF carrier frequency remain activated.

OFF: The transmitter's power supply is turned off.

2 **Audio input jack:** 3-pole mini XLR jack with contacts for microphone and line level. The right contacts are automatically assigned thanks to the connector assignment of the recommended AKG microphones or the MKG L guitar cable.

3 **Antenna:** Integrated flexible antenna.

4 **Display:** Shows the set transmission channel.

5 **Control LED:** This LED indicates the operational availability of the transmitter.

LED is green: Battery is OK.

LED is red: As soon as the LED changes to red, the remaining battery power allows at most one more hour of operation. We recommend exchanging the batteries as soon as possible.

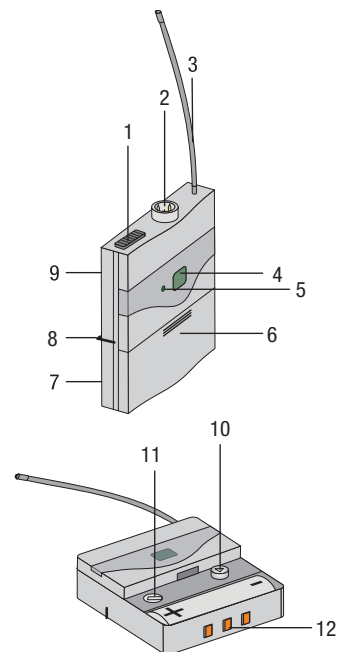


Figure 4: Controls on PT420 transmitter



NOTE

If you use a rechargeable battery, the LED will change to red approximately 15 minutes before the battery goes flat.

6 **Battery compartment cover** with integrated screwdriver.

7 **Inspection window:** The inspection window allows you at all times to check whether a battery or a rechargeable battery is inserted in the battery compartment.

8 **Belt clip:** To attach the pocket transmitter to a belt.

9 **Carrier frequency label:** An adhesive label stating the carrier frequency band is affixed on the back of the transmitter. The enclosed frequency chart provides further information about the available frequencies.

10 **CHANNEL:** With this button, you can adjust the transmitter to one of up to eight different carrier frequencies within the transmitter's carrier frequency band.

11 **GAIN:** This control serves to adapt the sensitivity of the audio input to the level of the connected microphone or instrument.

12 **Charging contacts:** The recessed charging contacts allow you to charge a battery using the optional charger CU400 without having to remove the battery from the battery compartment.



NOTE

Turn the transmitter off prior to charging.



Microphones, guitar cables

You can connect the following AKG microphones to the audio input jacks of the PT420:

- CK77 WR, CK99 L, C417 L, C520 L, C555 L, C544 L, HC577 L
- C516 ML, C518 ML, C519 ML, C411 L
- With the MKG L guitar cable available from AKG you can connect an electric guitar, an electric bass guitar or a keytar.

The MKG L guitar cable is contained in the Instrumental Set and can also be purchased separately.

3 Setting up



NOTE

- Before you turn on your WMS420, set the transmitter and the receiver to the same frequency. If transmitter and receiver are set to different frequencies, radio connection is not possible!
- Using the two output jacks (BALANCED and UNBALANCED) at the same time may lead to level drops and increased noise.

Positioning the receiver

- Set up the receiver as a free-standing unit.
- Reflections off metal parts, walls, ceilings, etc. or the shadow effects of musicians and other people may weaken or cancel the direct transmitter signal.
For best results, set up the receiver as follows:
 - 1) Place the receiver near the performance area (stage). Make sure, though, that the transmitter will never be any closer to the receiver than 10 ft (3 m). Optimum separation is 16 ft (5 m).
 - 2) Check that you can see the receiver from where you will be using the transmitter.
 - 3) Place the receiver at least 5 ft. (1.5 m) away from any large metal objects, walls, scaffolding, ceilings, etc.

Connecting Antennas

The supplied ¼-wave antennas can be mounted quickly and easily and are suitable for applications where a direct line of sight between the transmitter and the receiver antenna is available and a wireless microphone system has to be set up within a very short time.

Remote Antennas

If reception is less than ideal at the receiver's position, use remote antennas:

- Connect the remote antennas to the BNC sockets on the receiver rear panel.
- Use RG58 or RG213 cable to connect the antennas.
- For details on antennas, accessories, and frequency planning support visit our website at www.akg.com.

Antenna Front-mount Cable

Use the BNC extension cable (AKG part #0110E01890) to mount the ¼-wave antennas on the front panel

Connecting the receiver to a balanced input

- 1) Use an XLR cable to connect the BALANCED output on the back of the receiver to a balanced microphone input (XLR socket) on the mixer or amplifier.
- 2) Turn the VOLUME control on the receiver fully anticlockwise to set the receiver output to mic level.

Connecting the receiver to power

- 1) Check that the AC mains voltage stated on the included power supply is identical to the AC mains voltage available where you will use your system. Using the power supply with a different AC voltage may wreck the unit.
- 2) Plug the feeder cable of the included power supply into the DC IN socket on the receiver.
- 3) Plug the AC adapter into a power outlet.
- 4) Press the ON/OFF switch to switch the receiver on.



Inserting and testing batteries in the handheld/pocket transmitters

- 1) Depress the snap hook on the battery compartment cover.
- 2) Pull the battery compartment cover off the transmitter in the direction shown by the arrow.
- 3) Insert the supplied battery into the battery compartment conforming to the polarity marks. The transmitter will not function if you insert the battery the wrong way round.
- 4) To turn the transmitter on, set the on/off switch to "ON".
If the battery is in good condition, the status LED will be lit green.
If the status LED is lit red, the battery will be flat within about one hour. Replace the battery with a new one as soon as possible.
If the status LED is not lit, the battery is flat. Insert a new battery.



NOTE

If you use a rechargeable battery, the LED will change to red approximately 15 minutes before the battery goes flat.

- 5) To close the battery compartment, slide the battery compartment cover onto the battery compartment from below until the snap hook engages.

Setting the frequency on the receiver

Set the transmitter and receiver to the same frequency:

- 1) Set the desired channel number by pressing CHANNEL. With each press of the button, the channel number increases by one.
- 2) The set channel is indicated on the display and activated immediately.

Setting the frequency on the handheld/pocket transmitter

- 1) Switch the receiver on or, if it is already on, press CHANNEL. The selected channel (e.g. 1) blinks for **3 seconds** after which it is displayed without blinking, indicating that the selected channel is active.
- 2) During those 3 seconds, press CHANNEL to obtain the required channel number. Each press of the button increases the channel number by one.
- 3) Once you have reached the required channel number, the display blinks for a further 3 seconds after which the channel you have just selected becomes active.

Setting up the handheld transmitter

- 1) Set the SQUELCH control on the receiver to minimum and switch the receiver on.
- 2) To turn the handheld transmitter on, set the on/off switch to "ON".
- 3) Switch on your PA system or amplifier.
- 4) Set the transmitter and receiver to the same frequency.
- 5) Speak or sing into the microphone and watch the LEDs on the receiver:
 - If the CLIP LED does not light up at all, the input sensitivity of the transmitter is too low. Set the GAIN to "HIGH".
 - If the CLIP LED lights up frequently or all the time, the input sensitivity of the transmitter is too high. Set the GAIN to "LOW".
- 6) Set the volume of the PA system or amplifier referring to the appropriate instruction manual or by ear.

Setting up the pocket transmitter

The pocket transmitter PT420 is designed for use with AKG microphones.

If you would like to connect microphones from other manufacturers to the PT420, please note that you may have to replace the connector plug of your microphone with a 3 pole mini XLR plug.

Contact assignment of the audio input plug:

Contact 1: Shield

Contact 2: Audio inphase (+)

Contact 3: Supply voltage

A positive supply voltage (4 V) is provided on contact 3 for condenser microphones.



ATTENTION

AKG cannot guarantee that the PT420 pocket transmitter will work perfectly with products from other manufacturers and any damage that may result from such use is not covered by the AKG warranty scheme.

Connecting the microphone

- 1) Remove the battery compartment cover.
- 2) Connect the mini XLR plug on the cable of your microphone to the audio input jack of the pocket transmitter.
- 3) Turn the pocket transmitter on by setting the ON/OFF switch to "ON".
- 4) Set the SQUELCH control on the receiver to minimum and switch on the receiver.

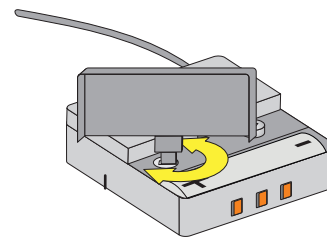


Figure 5: Adjusting the GAIN control

- 5) Set the frequency on the transmitter and on the receiver to the same frequency.
- 6) Speak or sing into the microphone.
- 7) Adjust the GAIN control with the screwdriver integrated in the battery compartment cover so that the CLIP-LED on the receiver lights up briefly at intervals.
- 8) Replace the battery compartment cover on the transmitter.

Connecting an instrument

- 1) Remove the battery compartment cover.
- 2) Plug the jack plug on the MKG L guitar cable into the output jack of your instrument and the mini XLR connector on the guitar cable into the audio input socket of the pocket transmitter.
- 3) Turn the pocket transmitter on by setting the on/off switch to "ON".
- 4) Set the SQUELCH control on the receiver to minimum and switch the receiver on.
- 5) Play your instrument.
- 6) Use the screwdriver integrated in the battery compartment cover to set the GAIN control to a position where the CLIP LED on the receiver will flash occasionally.
- 7) Replace the battery compartment cover on the transmitter.

Before the soundcheck

- 1) Move the transmitter around the area where you will use the system to check the area for "dead spots", i.e. places where the field strength seems to drop and reception deteriorates.
If you find any dead spots, try to eliminate them by repositioning the receiver. If this does not help, avoid the dead spots.
- 2) If the RF OK LED on the receiver goes out, this means no signal is being received or the squelch is active.
Switch the transmitter on, move closer to the receiver or adjust the squelch level to the point where the green RF OK LED lights up.
- 3) If interference noise occurs, adjust the squelch level until the interference noise goes away.



NOTE

Do not set the squelch level higher than necessary. The higher the squelch level, the lower the sensitivity of the receiver and hence the smaller the range between transmitter and receiver.



4 Microphone technique

HT420 handheld transmitter

A handheld vocal microphone provides many ways of shaping the sound of your voice as it is heard over the sound system.

The following sections contain useful hints on how to use your HT420 handheld transmitter for best results.

Working distance and proximity effect

Basically, your voice will sound bigger and mellower, the closer you hold the microphone to your lips. Moving away from the microphone will produce a more reverberant, more distant sound as the microphone will pick more of the room's reverberation.

You can use this effect to make your voice sound aggressive, neutral, sensual, etc. simply by altering your distance from the microphone.

The proximity effect is a powerful increase in low frequency response that occurs when a sound source is close to a microphone (less than 2 inches / 5 cm). It gives more "body" to your voice and an intimate, bass-heavy sound.

Angle of incidence

Sing to one side of the microphone or above and across the top of the microphone. This provides a well-balanced, natural sound.

If you sing directly into the microphone, it will not only pick up excessive breath noise but also overemphasise "s", "sh", "tch", "p", and "t" sounds.

Feedback

Feedback occurs when part of the sound projected by the loudspeakers is picked up by a microphone, amplified and fed back to the speakers. Above a certain volume (the feedback threshold) this process becomes a vicious circle, making the sound system howl and screech. The only solution is to turn down the volume.

To reduce the danger of this happening, the microphone of the HT420 has a cardioid pickup pattern.

This means that the microphone is most sensitive to sounds arriving from in front of it (your voice), while picking up hardly any sound arriving from the sides or rear (from monitor speakers for instance).

To maximize gain before feedback, place the PA speakers in front of the microphones (along the front edge of the stage).

If you use monitor speakers, be sure never to point any microphone directly at the monitors or at the PA speakers.

Feedback may also be triggered by resonances (due to the room acoustics), particularly in the low frequency range, and thus indirectly by the proximity effect. In this case, it is often enough to move away from the microphone a little to stop the feedback.

Backing vocals

- 1) Never let more than two people share a microphone.
- 2) Backing vocalists should not sing at more than 35° to the microphone axis.
The microphone is very insensitive to sounds arriving from the side. If the two vocalists were to try and sing into the microphone at an angle of more than 35° to the microphone axis, you would have to turn up the level of the microphone channel high enough to cause a feedback problem.



PT420 pocket transmitter

C417 L lavalier microphone

Fix the microphone to the supplied lavalier clip or to the optional H41/1 tiepin.

- 1) Clip the microphone onto the speaker's clothing, as close as possible to his or her mouth.

The closer the microphone is to the speaker's mouth, the less danger there is of feedback.



NOTE

- 2) Make sure to aim the microphone towards the user's mouth.

C555 L headset microphone

Putting on the microphone

- 1) Put the microphone on.
- 2) Bend the gooseneck so that the microphone sits to one side in front of the corner of your mouth.



NOTE

- If you hear excessive pop noise ("p" and "t" sounds are overemphasised unnaturally), move the microphone capsule further away from your mouth (back or down).
- If the microphone sounds "thin" or flat, move the microphone capsule closer to your mouth.
- Find the optimum position during the soundcheck.

Windshield

If (for instance, on an open-air stage) excessive wind or pop noise becomes audible, attach the supplied foam windshield to the microphone.

- 1) Slide the windshield onto the microphone capsule.
- 2) Pull the windshield over the outer end of the microphone capsule.

Moisture shield

A special moisture shield on the microphone capsule makes it harder for moisture and makeup to penetrate into the microphone.

This prevents the microphone apertures from being clogged by perspiration or makeup, which would make the sound dull and reduce the sensitivity of the microphone. Therefore, you should never remove the moisture shield from the microphone.

The C555 L headset microphone includes a replacement moisture shield in case the first one gets damaged or lost.



5 Cleaning

Surfaces

Internal windshield of handheld transmitter

- Use a soft cloth moistened with water to clean the surfaces.
 - 1) Unscrew and remove the wire-mesh cap of the handheld transmitter.
 - 2) Take the windshield (foam insert) out of the wire-mesh cap.
 - 3) Wash the windshield in mild soap suds.
 - 4) As soon as the windshield has dried, replace it in the wire-mesh cap and screw the wire-mesh cap onto the handheld transmitter.

6 Troubleshooting

Problem	Possible cause	Remedy
No sound	AC adapter is not connected to receiver and/or power outlet.	Connect AC adapter to receiver and/or power outlet.
	Receiver is OFF.	Push ON/OFF switch to switch receiver ON.
	Receiver is not connected to mixer or amplifier.	Connect receiver output to mixer or amplifier input.
	VOLUME control on receiver is at zero.	Turn up VOLUME control.
	Microphone or instrument is not connected to pocket transmitter.	Connect microphone or instrument to audio input on the pocket transmitter.
	Transmitter has a different frequency range or is tuned to a different frequency from the receiver.	Use a transmitter with the same frequency range as the receiver or tune both to the same frequency.
	Transmitter on/off switch is at "OFF" or "MUTE".	Set transmitter on/off switch to "ON".
	Transmitter batteries are not inserted properly.	Insert batteries conforming to "+" and "-" marks.
	Transmitter batteries are flat.	Replace transmitter batteries.
	Transmitter is too far away from receiver or squelch level set too high.	Move closer to receiver or reduce squelch level.
	Obstructions between transmitter and receiver.	Remove obstructions.
	No line of sight between transmitter and receiver.	Avoid spots where you cannot see receiver.
	Receiver is too close to metal objects.	Remove interfering objects or move receiver away from them.
Noise, crackling, unwanted signals	Antenna position.	Move receiver to a different location.
	Interference from other wireless systems, TV, radio, walkie-talkies, or defective electrical appliances or installations.	Switch off interference sources or defective appliances or use a WMS420 tuned to a different frequency; have electrical installation checked.
Distortion	GAIN control is set too high or too low.	Turn GAIN control up or down until distortion goes away.
	Interference from other wireless systems, TV, radio, walkie-talkies, or defective electrical appliances or installations.	Switch off interference sources or defective appliances or use a WMS420 tuned to a different frequency; have electrical installation checked.
	Antenna position.	Move receiver to a different location. If dead spots persist, mark and avoid them.



7 Technical data

	HT420	PT420	SR420
Carrier frequencies	530.025 - 931.850 MHz	530.025 - 931.850 MHz	530.025 - 931.850 MHz
Switching band width up to	30 MHz*	30 MHz*	30 MHz*
Modulation	FM	FM	FM
Audio transmission bandwidth	70 - 20,000 Hz	40 - 20,000 Hz	40 - 20,000 Hz
Total harmonic distortion at 1 kHz	typ. 0.8%	typ. 0.8%	typ. 0.8%
Signal/S/N ratio	typ. 105 dB(A)	typ. 105 dB(A)	typ. 105 dB(A)
Transmission power	10 mW, 20 mW*	10 mW, 50 mW*	-
Voltage supply	1x 1.5 V battery size AA	1x 1.5 V battery size AA	Power supply unit 12 V / 500 mA (or via antenna splitter)
Operating time	6 - 8 h**	6 - 8 h**	-
Squelch threshold	-	-	-100 to -70 dBm, adjustable
Audio output	-	-	XLR symmetric and 6.3 mm jack plug asymmetric: Adjustable from microphone to line level. Output level at rated travel: 500 mV eff.
Dimensions	235 x 50 x 50 mm	60 x 74 x 30 mm	200 x 150 x 45 mm***
Net weight	221 g	60 g	373 g

*Depends on the used frequency band

**Depends on RF power used

***Without antennas

Only for frequency bands designed for use in the EC:

This product corresponds to the standards stated in the Declaration of Conformity. You can download the Declaration of Conformity at www.akg.com or request it by e-mail from sales@akg.com.

Sommaire

1	Sécurité et environnement	35
	Sécurité	35
	Environnement	35
2	Description	36
	Introduction	36
	Fourniture	36
	Accessoires en option	36
	Récepteur SR420	37
	Émetteur portatif HT420	39
	Émetteur de poche PT420	40
3	Mise en service	42
	Positionnement du récepteur	42
	Connexion des antennes	42
	Connexion du récepteur à une entrée symétrique	42
	Raccordement du récepteur au secteur	42
	Installer et tester les piles dans l'émetteur portatif/de poche	43
	Réglage de la fréquence récepteur	43
	Réglage de la fréquence émetteur portatif/de poche	43
	Mise en service de l'émetteur portatif	43
	Mise en service de l'émetteur de poche	43
	Avant le soundcheck	44
4	Technique du microphone	45
	Émetteur portatif HT420	45
	Émetteur de poche PT420	46
5	Nettoyage	47
	Surfaces	47
	Bonnets anti-vent intérieure de l'émetteur portatif	47
6	Élimination des erreurs	48
7	Caractéristiques techniques	49



1 Sécurité et environnement

Sécurité

- Ne pas renverser de liquide sur l'appareil.
- Ne placez pas de récipient rempli de liquide sur l'appareil ou le bloc secteur.
- L'appareil ne doit être utilisé que dans des locaux secs.
- Cet appareil ne peut être ouvert, entretenu et réparé que par le personnel technique autorisé. On ne trouve à l'intérieur du boîtier aucun élément pouvant être entretenu, réparé ou remplacé par un profane.
- Avant de mettre l'appareil en service, vérifiez si la tension de service indiquée sur le bloc d'alimentation livré correspond à la tension secteur sur le lieu d'utilisation.
- N'utilisez l'appareil qu'avec le bloc d'alimentation livré et avec une tension de sortie de 12 V DC. Toute autre nature de courant ou de tension risque de provoquer de sérieux dégâts sur l'appareil !
- Interrompez immédiatement le fonctionnement de l'appareil si un objet quelconque ou du liquide devait pénétrer à l'intérieur de l'appareil. Dans une telle situation, débranchez le bloc d'alimentation de la prise et faites procéder à une inspection de l'appareil par notre service après-vente.
- Débranchez l'adaptateur secteur de la prise en cas d'inutilisation prolongée de l'appareil. Notez que, lorsque le bloc d'alimentation est branché sur la prise secteur, l'appareil n'est pas entièrement coupé du secteur lorsque vous le mettez hors tension.
- Ne placez pas l'appareil à proximité d'une source de chaleur (p. ex. radiateurs, tuyaux de chauffage, amplificateurs, etc.), ni à un endroit où il risque d'être exposé au rayonnement solaire direct, à une atmosphère poussiéreuse, à l'humidité, à la pluie, aux vibrations ou aux secousses.
- Pour éviter les parasites et les interférences, installez tous les câbles, en particulier ceux des entrées micro, séparément des câbles de puissance et des câbles d'alimentation secteur. En cas de pose dans des canaux ou conduites pour câbles, les câbles de transmission devront toujours être posés dans une conduite séparée.
- Pour nettoyer l'appareil, utilisez un chiffon légèrement humide, jamais un chiffon mouillé. Débranchez impérativement le bloc d'alimentation auparavant de la prise secteur. N'utilisez jamais de produits de nettoyage corrosifs ou abrasifs, ni de produits contenant de l'alcool ou un solvant susceptible d'endommager la laque et les éléments en plastique.
- N'utilisez l'appareil que dans le cadre des applications décrites dans la présente notice d'utilisation. AKG décline toute responsabilité concernant les dégâts résultant d'une manipulation inappropriée ou d'une utilisation non conforme.

Environnement



- L'adaptateur secteur consomme toujours un peu de courant même lorsque l'appareil est hors tension. Pour économiser le courant, pensez donc à débrancher l'adaptateur secteur lorsque l'appareil restera un certain temps sans être utilisé.
- L'emballage est recyclable. Déposez celui-ci dans un récipient de collecte prévu à cet effet.
- Si vous mettez l'appareil aux vieilles matières, séparez le boîtier, le système électronique et les câbles, puis procédez à l'élimination des composants conformément à la législation en vigueur.

2 Description

Introduction

Merci d'avoir choisi un produit AKG. **Lisez attentivement et en entier le mode d'emploi** avant d'utiliser l'appareil. Conservez le mode d'emploi en lieu sûr pour toute référence future. Nous vous souhaitons beaucoup d'amusement et beaucoup de succès !

Fourniture

Le WMS420 est disponible dans 4 sets différents avec récepteur SR420 :

Vocal Set	Presenter Set
1 émetteur manuel HT420 1 adaptateur de pied 1 pile format AA 1 récepteur SR420 1 bloc d'alimentation en mode commuté SMPS 2 antennes BNC UHF 1 carte de garantie 1 tableau de fréquences 1 feuille jointe ("Manual Supplement") 1 feuille jointe ("Sécurité") 1 Quick Start Guide	1 émetteur de poche PT420 1 pile format AA 1 microphone cravate C417 L avec clip de fixation 1 bonnette anti-vent W407 1 récepteur SR420 1 bloc d'alimentation en mode commuté SMPS 2 antennes BNC UHF 1 carte de garantie 1 tableau de fréquences 1 feuille jointe ("Manual Supplement") 1 feuille jointe ("Sécurité") 1 Quick Start Guide
Instrumental Set	Head-worn Set
1 émetteur de poche PT420 1 pile format AA 1 câble MKG L 1 récepteur SR420 1 bloc d'alimentation en mode commuté SMPS 2 antennes BNC UHF 1 carte de garantie 1 tableau de fréquences 1 feuille jointe ("Manual Supplement") 1 feuille jointe ("Sécurité") 1 Quick Start Guide	1 émetteur de poche PT420 1 pile format AA 1 casque à microphone C555 L 1 anneau pare-gouttes de rechange 1 bonnette anti-vent W444 1 récepteur SR420 1 bloc d'alimentation en mode commuté SMPS 2 antennes BNC UHF 1 carte de garantie 1 tableau de fréquences 1 feuille jointe ("Manual Supplement") 1 feuille jointe ("Sécurité") 1 Quick Start Guide

Veuillez vérifier que l'emballage contient bien tous les composants de votre système. En l'absence d'un composant, contactez votre revendeur AKG.

Accessoires en option

Accessoires d'antenne

- SRA2 W - Antenne directive passive
- SRA2 B/W - Antenne directive active
- RA4000 W - Antenne omnidirectionnelle passive
- RA4000 B/W - Antenne omnidirectionnelle active
- PS4000 W - Répartiteur d'antenne actif
- AB4000 - Amplificateur d'antenne
- MK PS - Câble d'antenne 65 cm
- MKA5 - Câble d'antenne 5 m
- MKA20 - Câble d'antenne 20 m
- 0110E01890 - Câble d'antenne à montage par l'avant

Chargeur

- Chargeur - CU400 pour PT420 et HT420

Éteignez l'émetteur avant de le charger.



REMARQUE



Récepteur SR420

Le SR420 est un récepteur stationnaire pour tous les émetteurs du système WMS420.

Le SR420 travaille dans une largeur de bande allant jusqu'à 30 MHz dans une gamme de fréquences porteuses UHF de 530,025 MHz à 931,850 MHz et peut être commuté sur un maximum de 8 fréquences porteuses différentes.

Panneau avant

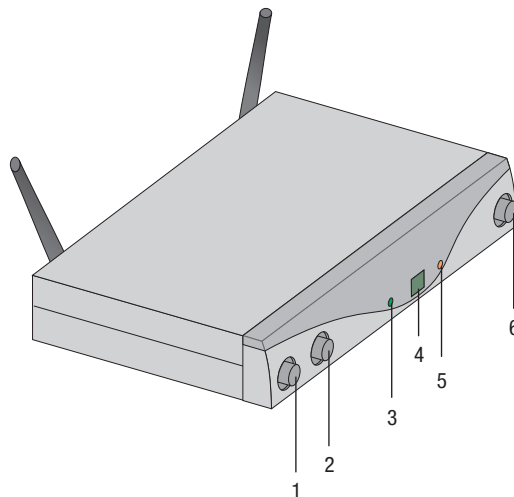


Figure 1: Éléments de commande du panneau avant du récepteur SR420

1 **ON/OFF** : Touche Marche/Arrêt.

2 **VOLUME** : Ce régulateur rotatif vous permet de réduire le niveau de la sortie audio en continu.

3 **RF OK** : Cette DEL est allumée lors de la réception d'un signal. Si aucun signal n'est reçu ou bien si le Squelch automatique est activé, la DEL RF OK s'éteint et la sortie audio est désactivée.

4 **Display** : Affiche le canal récepteur réglé.

5 **CLIP** : Cette DEL est allumée lorsque le niveau audio est trop élevé.

6 **CHANNEL** : Cette touche permet de régler le récepteur sur l'une de 8 fréquences porteuses différentes dans la gamme de fréquences porteuses du récepteur.

Verso

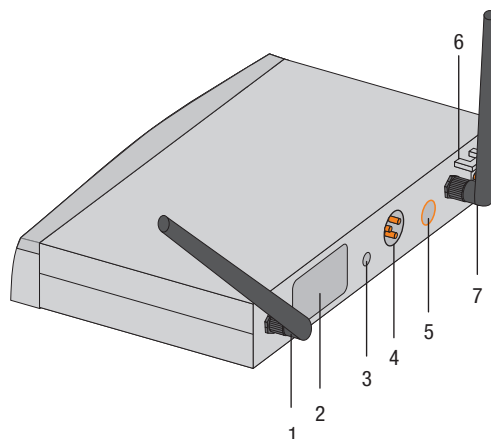


Figure 2: Éléments de commande du panneau arrière du récepteur SR420

1 **ANTENNA A/B** : Prises BNC pour raccorder les deux antennes UHF livrées ou les antennes en option.

2 **Étiquette de fréquence porteuse** : Une étiquette portant la désignation de la bande de fréquence porteuse est apposée au dos du récepteur. Vous trouverez des informations relatives aux fréquences réglables dans la vue d'ensemble des fréquences jointe.

3 **SQUELCH** : Le circuit d'assourdissement ("Squelch") éteint le récepteur en cas de signal de réception trop faible, de manière à ce que les bruits parasites ou le propre bruit du récepteur ne soient pas audibles une fois l'émetteur éteint. Réglez le contrôle SQUELCH sur minimum avant d'allumer le récepteur pour la première fois.

4 **AUDIO OUT/BALANCED** : Sortie audio symétrique sur une prise XLR à 3 pôles : Vous pouvez par exemple raccorder cette sortie à une entrée microphone d'une table de mixage par exemple.

5 **AUDIO OUT/UNBALANCED** : Sortie audio asymétrique sur un jack mono de 6,3 mm. Vous pouvez par exemple brancher ici un amplificateur de guitare.

6 **Soulagement de traction** pour le câble d'alimentation du bloc secteur livré.

7 **DC IN** : Prise d'alimentation pour le raccordement du bloc secteur livré.



REMARQUE

L'alimentation du SR420 est possible soit avec le bloc secteur externe soit avec le système de répartition d'antenne PS4000 W, via le câble d'antenne. Le système de répartition fournit l'alimentation en tension pour tous les récepteurs SR420 raccordés.



Émetteur portatif HT420

L'émetteur portatif HT420 fonctionne dans une largeur de bande commutable jusqu'à 30 MHz dans la gamme de fréquences porteuses UHF de 530,025 MHz à 931,850 MHz. Il peut être commuté au maximum sur 8 fréquences porteuses différentes. L'émetteur est équipé d'une antenne intégrée dans son boîtier.

La capsule dont est doté l'émetteur est la capsule dynamique brevetée AKG D5 avec une caractéristique de directivité supercardioïde. Elle se distingue par une faible sensibilité aux pops, aux bruits de souffle et de manipulation, une bonne protection contre les effets Larsen et une reproduction sonore brillante. Elle est en outre équipée d'un filtre anti-vent et anti-pops incorporé.

Éléments de commande

1 **Écran** : Affiche le canal d'émission réglé.

2 **CHANNEL** : Cette touche vous permet de régler l'émetteur sur une des 8 différentes fréquences porteuses max. dans la plage de fréquence porteuse de l'émetteur.

3 **GAIN** : Ce curseur vous permet de régler la sensibilité de l'entrée audio de l'émetteur sur deux niveaux : "HI" = sensibilité d'entrée élevée, "LOW" = sensibilité d'entrée basse.

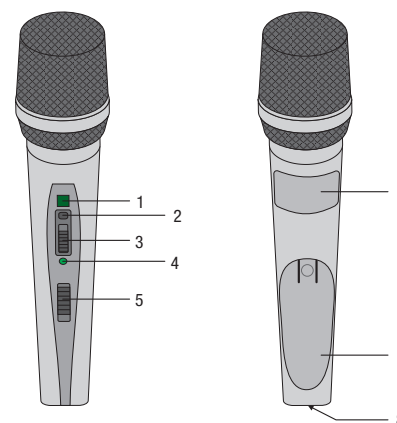


Figure 3: Éléments de commande de l'émetteur HT420



REMARQUE

La touche CHANNEL et le curseur GAIN se trouvent en-dessous d'une languette caoutchouc. Rabattez-la vers le bas pour pouvoir utiliser les fonctions.

4 **LED de contrôle** : Cette LED affiche la disponibilité de l'émetteur.

La LED s'allume vert : la pile est en ordre.

La LED s'allume rouge : Dès le moment où la LED passe au rouge, la capacité de la pile suffit encore pour 1 heure de service maximum. Nous recommandons de remplacer la pile le plus tôt possible par une nouvelle.

5 **Commutateur Marche/Arrêt** : Ce curseur a trois positions :

ON : L'alimentation en tension pour l'émetteur est allumée.

MUTE : Le signal audio venant de la tête du microphone est muet, l'alimentation en tension et la fréquence porteuse HF demeurent cependant allumés.

OFF : L'alimentation en tension pour l'émetteur est éteinte.



REMARQUE

Si vous utilisez un accu rechargeable, la DEL passe au rouge env. 15 minutes avant que l'accu ne soit complètement épuisé !

6 **Étiquette de fréquence porteuse** : Une étiquette portant la désignation de la bande de fréquence porteuse est apposée au-dessus du compartiment à piles. Vous trouverez des informations relatives aux fréquences réglables dans la vue d'ensemble des fréquences jointe.

7 **Couvercle du compartiment à piles** : Cf. *Installer et tester les piles dans l'émetteur portatif/de poche* (Page 43)

8 **Pôles de charge** : Les contacts de charge encastrés vous permettent de charger un accu à l'aide du chargeur optionnel CU400 sans devoir retirer l'accu du compartiment à piles.



REMARQUE

Éteignez l'émetteur avant de le charger.

Émetteur de poche PT420

Vous pouvez raccorder à l'émetteur de poche PT420 aussi bien des microphones dynamiques que des microphones électrostatiques qui fonctionnent avec une tension d'alimentation de 4 Volt. Vous pouvez bien sûr également raccorder une guitare électrique, une basse électrique ou un clavier portable.

Le PT420 fonctionne dans une largeur de bande commutable jusqu'à 30 MHz dans la gamme de fréquences porteuses UHF de 530,025 MHz à 931,850 MHz. Il peut être commuté au maximum sur 8 fréquences porteuses différentes.

Éléments de commande

1 **Commutateur Marche/Arrêt** : Ce curseur a trois positions :

ON : L'alimentation en tension pour l'émetteur est allumée.

MUTE : Le signal audio venant du microphone ou de l'instrument est muet, l'alimentation en tension et la fréquence porteuse HF demeurent cependant allumés.

OFF : L'alimentation en tension pour l'émetteur est éteinte.

2 **Fiche d'entrée audio** : Fiche d'entrée mini XLR à 3 pôles à contacts pour le niveau du microphone et de ligne. L'affectation des fiches des microphones AKG recommandés ou du câble guitare MKG L entraîne une affectation automatiquement correcte des contacts.

3 **Antenne** : Antenne montée en fixe et flexible.

4 **Écran** : Affiche le canal d'émission réglé.

5 **LED de contrôle** : Cette LED affiche la disponibilité de l'émetteur.

La LED s'allume vert : la pile est en ordre.

La LED s'allume rouge : dès le moment où la LED passe au rouge, la capacité de la pile suffit encore pour 1 heure de service maximum. Nous recommandons de remplacer la pile le plus tôt possible par une nouvelle.

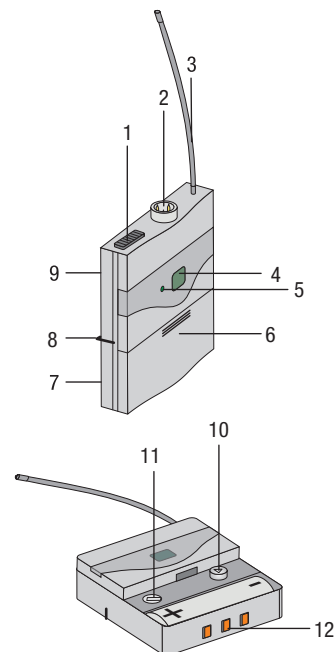


Figure 4: Éléments de commande de l'émetteur PT420



REMARQUE

Si vous utilisez un accu rechargeable, la DEL passe au rouge env. 15 minutes avant que l'accu ne soit complètement épuisé !

6 **Couvercle de compartiment à piles** avec un tournevis intégré.

7 **Regard** : Grâce au regard, vous pouvez contrôler à tout moment si une pile ou un accu se trouve dans le compartiment à piles.

8 **Clip ceinture** : Pour fixer l'émetteur de poche à la ceinture.

9 **Étiquette de fréquence porteuse** : Une étiquette portant la désignation de la bande de fréquence porteuse est apposée au dos de l'émetteur. Vous trouverez des informations relatives aux fréquences réglables dans la vue d'ensemble des fréquences jointe.

10 **CHANNEL** : Cette touche vous permet de régler l'émetteur sur une des 8 différentes fréquences porteuses dans la plage de fréquence porteuse de l'émetteur.

11 **GAIN** : Ce contrôle vous permet d'adapter la sensibilité de l'entrée audio au niveau du microphone ou de l'instrument branché.

12 **Pôles de charge** : Les contacts de charge encastrés vous permettent de charger un accu à l'aide du chargeur optionnel CU400 sans devoir retirer l'accu du compartiment à piles.



REMARQUE

Éteignez l'émetteur avant de le charger.



Microphones, câble guitare

Les microphones AKG suivants peuvent être branchés sans problème au jack d'entrée audio de l' PT420 :

- CK77 WR, CK99 L, C417 L, C520 L, C555 L, C544 L, HC577 L
- C516 ML, C518 ML, C519 ML, C411 L
- Grâce au câble guitare MKG L d'AKG, vous pouvez raccorder une guitare électrique, une guitare basse ou un synthétiseur portable.

Le câble pour guitare MKG L est compris dans l'Instrumental Set et est également disponible comme accessoire optionnel.

3 Mise en service



REMARQUE

- Avant de mettre votre WMS420 en service, réglez l'émetteur et le récepteur sur la même fréquence. Si émetteur et récepteur sont réglés sur différentes fréquences, aucune liaison radio n'est possible !
- Si les deux jacks de sortie (BALANCED et UNBALANCED) sont utilisés en même temps, des pertes de niveau peuvent apparaître entraînant une amplification du bruit.

Positionnement du récepteur

- Placez l'émetteur seul, sans rien autour.
- Les réflexions du signal de l'émetteur sur les surfaces métalliques, les murs, le plafond, etc. de même que l'écran du corps humain risquent d'affaiblir voire supprimer le signal direct de l'émetteur.

Respectez les points suivants: pour l'installation du récepteur :

- 1) Placez toujours le récepteur à proximité du lieu d'action (scène) en respectant toutefois une distance minimale entre l'émetteur et le récepteur de 3 à 5 m maximum.
- 2) Le contact visuel entre les points d'installation de l'émetteur et du récepteur est une condition indispensable pour avoir une réception optimale.
- 3) Placez le récepteur à plus de 1,5 m des objets métalliques volumineux, des murs, des décors, du plafond, etc.

Connexion des antennes

Les antennes quart d'onde fournies se montent facilement et rapidement et conviennent aux cas où une ligne de visée directe existe entre l'émetteur et l'antenne du récepteur et où un système de microphone doit être employé sans grands travaux d'installation.

Antennes distantes

Utilisez des antennes distantes si la position du récepteur ne permet pas de bénéficier des meilleures conditions de réception.

- Branchez les antennes distantes aux connecteurs BNC à l'arrière du récepteur.
- Utilisez des câbles RG58 ou RG213 pour connecter les antennes.
- Pour en savoir plus sur les antennes, les accessoires et la planification des fréquences, visitez notre site Internet à l'adresse www.akg.com.

Câble d'antenne à montage par l'avant

Utilisez le câble d'extension BNC (pièce AKG n° 0110E01890) pour fixer les antennes quart d'onde sur le panneau avant.

Connexion du récepteur à une entrée symétrique

- 1) À l'aide d'un câble XLR, reliez la prise BALANCED du panneau arrière du récepteur à l'entrée microphone symétrique souhaitée (prise XLR) sur la table de mixage ou sur l'amplificateur.
- 2) Tournez à fond vers la gauche (niveau microphone) le bouton de réglage de VOLUME du récepteur.

Raccordement du récepteur au secteur

- 1) Vérifiez que la tension indiquée sur le bloc d'alimentation fourni correspond bien à la tension du réseau sur le lieu d'utilisation. Une tension autre que celle indiquée sur le bloc d'alimentation peut causer des dommages irréversibles à l'appareil.
- 2) Branchez le câble d'alimentation du bloc d'alimentation fourni à la prise DC IN du récepteur.
- 3) Branchez le bloc d'alimentation secteur sur une prise secteur.
- 4) Mettez le récepteur sous tension en appuyant sur la touche ON/OFF.



Installer et tester les piles dans l'émetteur portable/de poche

- 1) Poussez vers le bas le fermoir à déclic du couvercle du compartiment de la pile.
- 2) Faites glisser le couvercle du compartiment de la pile dans le sens de la flèche pour le sortir de l'émetteur.
- 3) Introduisez la pile fournie dans le compartiment en respectant la polarité.
Si la pile est introduite à l'envers, l'émetteur ne sera pas alimenté en courant.
- 4) Mettez l'émetteur sous tension en plaçant l'interrupteur marche/arrêt sur la position « ON ».
Si la pile est suffisamment chargée, la DEL de contrôle s'allume en vert.
Si la DEL de contrôle s'allume en rouge, cela signifie que la pile sera déchargée dans env. 1 heure. Remplacer rapidement la pile usagée par une neuve.
Si la DEL de contrôle ne s'allume pas, la pile est déchargée. Installez une nouvelle pile.



REMARQUE

Si vous utilisez un accu rechargeable, la DEL passe au rouge env. 15 minutes avant que l'accu ne soit complètement épuisé !

- 5) Fermez le compartiment de la pile en faisant glisser le couvercle, introduit par le bas, jusqu'au déclic du fermoir.

Réglage de la fréquence récepteur

Réglez la fréquence de l'émetteur et du récepteur sur la même fréquence:

- 1) En appuyant sur CHANNEL, placez le canal sur le chiffre souhaité. Chaque pression sur le bouton fait passer le chiffre chaque fois à un canal supérieur.
- 2) Le canal réglé s'affiche à l'écran et est immédiatement actif.

Réglage de la fréquence émetteur portable/de poche

- 1) Mettez l'appareil en fonctionnement ou bien appuyez sur CHANNEL si l'appareil est déjà connecté. Le canal réglé (p. ex. 1) commence à clignoter sur l'écran pour **3 secondes**, ensuite l'affichage demeure fixe et le canal réglé est activé.
- 2) En appuyant pendant 3 secondes sur CHANNEL, amenez le canal sur le chiffre souhaité. À chaque pression, le numéro de canal augmente d'une unité.
- 3) Lorsque vous avez atteint le canal souhaité, l'écran clignote encore pendant 3 secondes et active le canal nouvellement paramétré.

Mise en service de l'émetteur portable

- 1) Régler le bouton de réglage SQUELCH du récepteur sur le minimum et connectez l'émetteur.
- 2) Mettez l'émetteur portable sous tension en positionnant l'interrupteur Marche/Arrêt sur « ON ».
- 3) Connectez votre installation de sonorisation ou votre amplificateur.
- 4) Réglez la fréquence de l'émetteur et du récepteur sur la même fréquence.
- 5) Parlez ou chantez dans le micro et observez les DEL sur le récepteur.
 - Si la DEL CLIP ne s'allume pas, le réglage de la sensibilité d'entrée de l'émetteur est trop faible. Placez GAIN sur « HIGH ».
 - Si la DEL CLIP est fréquemment, ou constamment allumée, le réglage de la sensibilité d'entrée de l'émetteur est trop élevé. Placez GAIN sur « LOW ».
- 6) Réglez le volume sonore de la sonorisation ou de l'amplificateur tel qu'indiqué dans la notice d'utilisation ou à l'oreille.

Mise en service de l'émetteur de poche

L'émetteur de poche PT420 est conçu pour être utilisé avec les microphones AKG.

Si vous voulez raccorder des microphones d'autres fabricants à l'PT420, considérez qu'il sera probablement nécessaire de remplacer la fiche de votre microphone par une fiche mini XLR 3 pôles.

Configuration des broches de la prise d'entrée audio :

- Contact 1: Blindage
- Contact 2: Audio Inphase (+)
- Contact 3: Tension d'alimentation

Une tension d'alimentation positive de 4 V est disponible pour les microphones électrostatiques sur le contact 3.



ATTENTION

Il n'est pas possible de garantir un fonctionnement parfait de l'émetteur de poche PT420 avec des produits d'autres fabricants. D'éventuels dégâts provoqués par l'utilisation avec des produits d'autres fabricants ne sont pas couverts par la garantie.

Raccorder le microphone

- 1) Retirez le couvercle du compartiment à piles.
- 2) Insérez la fiche mini XLR du câble de votre microphone dans une prise d'entrée audio de l'émetteur de poche.
- 3) Allumez l'émetteur de poche en plaçant le commutateur Marche/Arrêt sur "ON".
- 4) Réglez le contrôle SQUELCH sur minimum sur le récepteur et allumez le récepteur.

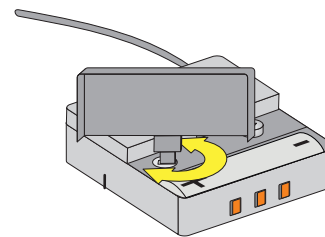


Figure 5: Réglage du curseur GAIN

- 5) Réglez la fréquence sur l'émetteur et le récepteur sur la même fréquence.
- 6) Parlez ou chantez dans le microphone.
- 7) À l'aide du tournevis intégré dans le couvercle du compartiment à piles, réglez le curseur GAIN de manière à ce que le CLIP-LED sur le récepteur s'allume brièvement de temps en temps.
- 8) Remplacez le couvercle du compartiment à piles sur l'émetteur.

Raccordement d'un instrument de musique

- 1) Retirez le couvercle du compartiment de la pile.
- 2) Connectez la fiche jack du câble de guitare MKG L à la prise de sortie de votre instrument, et la fiche mini XLR du câble de guitare à la prise d'entrée audio de l'émetteur de poche.
- 3) Mettez l'émetteur de poche sous tension en positionnant l'interrupteur Marche/Arrêt sur « ON ».
- 4) Réglez le bouton de réglage SQUELCH du récepteur sur le minimum et connectez l'émetteur.
- 5) Jouez de votre instrument.
- 6) À l'aide du tournevis intégré au couvercle du compartiment de la pile, ajustez le bouton GAIN jusqu'à ce que la DEL CLIP du récepteur s'allume brièvement.
- 7) Refermez le couvercle du compartiment de la pile de l'émetteur.

Avant le soundcheck

- 1) Pénétrez avec l'émetteur dans le secteur où vous vous proposez de l'utiliser. Repérez les endroits où l'intensité du champ semble chuter et où la réception se détériore donc momentanément (« dropouts »).
Vous pouvez éliminer les dropouts en modifiant la position du récepteur. Si cette opération n'apporte pas d'amélioration, évitez ces endroits critiques.
- 2) Si la DEL RF OK du récepteur s'éteint, cela signifie qu'aucun signal n'est capté ou que le squelch automatique est activé.
Mettez l'émetteur sous tension, rapprochez-vous du récepteur ou réglez le niveau squelch jusqu'à ce que la DEL RF OK s'allume.
- 3) En cas d'apparition de bruits parasites, réglez le niveau squelch jusqu'à ce que ces bruits cessent.



REMARQUE

Ne réglez jamais le niveau squelch plus haut que nécessaire. Plus le niveau squelch est élevé, plus faible sera la sensibilité du récepteur et ainsi la portée entre l'émetteur et le récepteur.



4 Technique du microphone

Émetteur portatif HT420

Un microphone pour le chant offre de nombreuses possibilités d'influer sur la façon dont le son de votre voix sera restitué par l'installation de sonorisation.

Respectez les consignes suivantes qui vous permettront d'obtenir un résultat optimal avec votre émetteur à main HT420.

Écart du micro et effet de proximité

Plus l'écart entre le micro et les lèvres est petit, plus la sonorité de la voix sera pleine et moelleuse. Au contraire, à plus grande distance du microphone, vous obtiendrez une sonorité plus froide et plus éloignée, car l'acoustique de la salle se met en valeur.

La voix peut encore prendre un ton agressif, neutre ou sensuel, en modifiant la distance par rapport au microphone.

L'effet de proximité apparaît lorsque la source est très proche (moins de 5 cm) et les basses fréquences sont renforcées. Votre voix prend plus de corps, plus d'intimité.

Angle d'incidence

Chantez dans le microphone en le tenant de côté ou en vous plaçant au dessus. Vous obtiendrez ainsi un son naturel, bien équilibré.

Si vous chantez directement dans le microphone, les bruits de souffle, et en même temps les consonnes explosives (p, t) et sifflantes (s, z) seront excessivement audibles.

Réaction acoustique

La réaction acoustique vient du fait qu'une partie du son émis par les haut-parleurs est captée par le micro et renvoyée amplifiée aux haut-parleurs. La réaction acoustique se développe à partir d'un certain niveau (seuil d'accrochage) qui correspond à une sorte de bouclage du circuit, le système se met alors à siffler et pour l'interrompre, il est nécessaire de réduire le volume.

Pour minimiser ce risque, le microphone de l'émetteur à main HT420 possède une caractéristique de type cardioïde.

Cela signifie qu'il est très sensible aux sons venant de l'avant (la voix), peu sensible à ceux venant des côtés et pratiquement pas à tout ceux qu'il reçoit de l'arrière (p. ex. retours de scène).

En plaçant les haut-parleurs de chant devant les microphones (sur le bord latéral de la scène) on obtient la meilleure protection contre l'effet de Larsen.

Lorsque vous utilisez des retours de scène, ne dirigez jamais votre micro directement sur les retours ou les haut-parleurs de la sono.

Certains phénomènes de résonance (tels qu'ils sont déterminés par l'acoustique d'une salle) peuvent également provoquer un effet de Larsen, et cela surtout dans la partie inférieure du spectre sonore ; la cause en est donc, indirectement, l'effet de proximité. Dans ce cas, il suffit souvent d'augmenter la distance du microphone pour faire disparaître l'effet de Larsen.

Chanteurs d'accompagnement

- 1) Ne laissez jamais plus de deux personnes chanter sur le même microphone.
- 2) Veillez à ce que l'angle d'incidence n'excède pas 35°.

Le microphone est extrêmement peu sensible aux sons arrivant sur le côté. Si la voix des deux chanteurs arrive sur le micro sous un angle supérieur à 35°, il sera nécessaire d'augmenter le niveau du canal micro jusqu'à un point où le risque d'effet de Larsen serait excessif.

Émetteur de poche PT420

Micro-cravate C417 L

Fixez le microphone au clip fourni ou à l'épingle H41/1, disponible en option.

- 1) Placez le microphone sur le revers du vêtement, aussi près que possible de la bouche du présentateur ou de la présentatrice.



REMARQUE

Le risque d'effet Larsen est d'autant plus réduit que le microphone est placé plus près de la bouche.

- 2) Veillez à bien diriger le microphone vers la bouche.

Microphone de casque C555 L

Installation du microphone.

- 1) Mettez le microphone en place.
- 2) Courbez le col-de-cygne pour que le micro soit placé devant la commissure des lèvres.



REMARQUE

- Si on entend trop les pops (« p » et « t » trop forts), éloignez le côté sensible du micro un peu de la bouche (vers l'arrière ou vers le bas).
- Si le son est grêle, sans puissance, placez le micro plus près de la bouche.
- Cherchez la position idéale pendant le soundcheck.

Bonnette anti-vent

En cas de risques de bruits dus au vent (en plein air), au souffle ou aux pops, fixez la bonnette anti-vent fournie sur le micro.

- 1) Placez la bonnette sur la capsule du micro.
- 2) Tirez la bonnette jusqu'à l'extrémité extérieure de la capsule de microphone.

Bague collectrice

Une bague collectrice spéciale, sur la capsule du micro, s'oppose à la pénétration de sueur ou de maquillage dans la capsule.

Elle empêche l'obturation des fentes par la sueur ou le maquillage, qui amortirait le son et réduirait la sensibilité du micro. Ne retirez donc jamais la bague collectrice du micro !

En cas de dommages ou de perte de la bague collectrice, vous disposez d'une bague de rechange fournie avec le microphone de casque C555 L.



5 Nettoyage

Surfaces

Bonnette anti-vent intérieure de l'émetteur portable

- Nettoyez les surfaces avec un chiffon doux légèrement humide.
- 1) Dévissez le capuchon grillagé de l'émetteur portable en tournant dans le sens antihoraire.
- 2) Sortez la bonnette anti-vent (insert en mousse) du capuchon grillagé.
- 3) Lavez la bonnette dans une solution savonneuse très diluée.
- 4) Dès que la bonnette est sèche, remettez-la en place dans le capuchon grillagé et revissez le capuchon sur l'émetteur portable en tournant dans le sens horaire.

6 Élimination des erreurs

Dysfonctionnement	Cause possible	Aide
Pas de son	Le bloc d'alimentation n'est pas branché au récepteur ou à la prise secteur.	Brancher le bloc d'alimentation au récepteur et au secteur.
	Le récepteur est déconnecté.	Connecter le récepteur à l'aide de la touche ON/OFF.
	Le récepteur n'est pas branché à la console de mixage ou à l'amplificateur.	Relier la sortie récepteur avec l'entrée console de mixage ou amplificateur.
	Le bouton de réglage VOLUME sur le récepteur est placé sur zéro.	Ouvrir le bouton de réglage VOLUME.
	Le microphone ou l'instrument n'est pas raccordé à l'émetteur de poche.	Connecter le microphone ou l'instrument à la prise d'entrée audio de l'émetteur de poche.
	L'émetteur a une bande de fréquences différente de celle du récepteur ou bien la fréquence est paramétrée différemment.	Utiliser l'émetteur sur la même bande de fréquences que le récepteur ou paramétrer les mêmes fréquences.
	L'interrupteur Marche/Arrêt de l'émetteur est placé sur « OFF » ou sur « MUTE ».	Placer l'interrupteur Marche/Arrêt de l'émetteur sur « ON ».
	Piles mal mises en place dans l'émetteur.	Mettre les piles en place dans le compartiment piles en respectant la polarité (+/-).
	Les piles de l'émetteur sont vides.	Mettre en place de nouvelles piles.
	L'émetteur est trop loin du récepteur ou le niveau SQUELCH est trop élevé.	Se rapprocher du récepteur ou réduire le niveau SQUELCH.
	Obstacles entre l'émetteur et le récepteur.	Retirer les obstacles.
	Aucune liaison visuelle entre l'émetteur et le récepteur.	Éviter les endroits à partir desquels le récepteur n'est pas visible.
Le récepteur est trop près d'objets métalliques.	Retirer les objets gênants ou éloigner le récepteur.	
Souffle, grésillements, signaux indésirables	Position de l'antenne	Placer le récepteur à un autre endroit.
	Dysfonctionnements causés par d'autres installations sans fil, téléviseurs, radios, appareils radio ou installations et appareils électriques défectueux.	Débrancher les appareils défectueux ou gênants ou bien utiliser le WMS420 avec d'autres fréquences porteuses ; faire procéder à la vérification des installations électriques.
Distorsions	Le réglage du bouton GAIN est trop élevé ou trop faible.	Régler le bouton GAIN (plus ou moins) jusqu'à ce que les distorsions disparaissent.
	Dysfonctionnements causés par d'autres installations sans fil, téléviseurs, radios, appareils radio ou installations et appareils électriques défectueux.	Débrancher les appareils défectueux ou gênants ou bien utiliser le WMS420 avec d'autres fréquences porteuses ; faire procéder à la vérification des installations électriques.
	Position de l'antenne	Placer le récepteur à un autre endroit. Si les pertes momentanées persistent, noter les endroits critiques et les éviter.



7 Caractéristiques techniques

	HT420	PT420	SR 420
Fréquence porteuse	530,025 - 931,850 MHz*	530,025 - 931,850 MHz*	530,025 - 931,850 MHz*
Largeur de bande	30 MHz*	30 MHz*	30 MHz*
Modulation	FM	FM	FM
Largeur de bande de diffusion audio	70 - 20 000 Hz	40 - 20 000 Hz	40 - 20 000 Hz
Facteur de distorsion à 1 kHz	typ. 0,8%	typ. 0,8%	typ. 0,8%
Rapport signal/bruit	typ. 105 dB(A)	typ. 105 dB(A)	typ. 105 dB(A)
Puissance de sortie	10 mW, 20 mW*	10 mW, 50 mW*	-
Alimentation en courant	1x 1,5 pile format AA	1x 1,5 pile format AA	Bloc d'alimentation 12 V / 500 mA (ou à travers le répartiteur d'antenne)
Durée de service	6 - 8 h**	6 - 8 h**	-
Seuil d'utilisation Squelch	-	-	-100 à -70 dBm réglable
Sortie audio	-	-	XLR sym. et fiche de 6,3 mm asym. : Réglable du niveau microphone au niveau de ligne. Niveau de sortie au multiport nominal : 500 mV eff.
Dimensions	235 x 50 x 50 mm	60 x 74 x 30 mm	200 x 150 x 45 mm***
Poids net	221 g	60 g	373 g

*En fonction de la bande de fréquence utilisée

**En fonction du RF Power utilisé

***Sans antennes

Conçu uniquement pour les bandes à fréquence, pour une utilisation dans la CE:

Ce produit répond aux normes indiquées sur le certificat de conformité. Vous pouvez télécharger le certificat de conformité sur www.akg.com ou bien le demander auprès de sales@akg.com.

Indice

1 Sicurezza e ambiente	51
Sicurezza.....	51
Ambiente.....	51
2 Descrizione	52
Introduzione.....	52
Contenuto della fornitura	52
Accessori opzionali.....	52
Ricevitore SR420	53
Trasmittitore ad impugnatura HT420	55
Trasmittitore portatile PT420	56
3 Messa in funzione.....	58
Posizionamento del ricevitore.....	58
Collegare le antenne	58
Collegamento del ricevitore a un ingresso simmetrico.....	58
Collegamento del ricevitore alla rete	58
Inserimento delle batterie nel trasmettitore a mano/portatile e prova delle batterie	59
Impostazione della frequenza del ricevitore	59
Impostazione della frequenza del trasmettitore a mano/portatile.....	59
Messa in funzione del trasmettitore a mano	59
Messa in funzione del trasmettitore portatile	59
Prima del soundcheck	60
4 Tecnica microfonica	61
Trasmittitore a mano HT420	61
Trasmittitore portatile PT420	62
5 Pulizia	63
Superfici.....	63
Filtro antipop interno del trasmettitore a mano	63
6 Guida alla risoluzione dei problemi.....	64
7 Dati tecnici.....	65



1 Sicurezza e ambiente

Sicurezza

- Non fare entrare liquidi nell'apparecchio.
- Non collocare recipienti pieni di liquidi sull'apparecchio o sull'alimentatore.
- L'apparecchio deve essere impiegato solo in ambienti asciutti.
- L'apertura, la manutenzione e la riparazione dell'apparecchio possono essere eseguite esclusivamente da un tecnico autorizzato. All'interno dell'apparecchio non sono presenti componenti la cui manutenzione, riparazione o sostituzione può essere eseguita da personale non qualificato.
- Prima di mettere in funzione l'apparecchio controllare se la tensione d'esercizio indicata sull'alimentatore a spina in dotazione corrisponde alla tensione di rete del luogo d'impiego.
- Utilizzare l'apparecchio esclusivamente con l'alimentatore a spina in dotazione con una tensione di uscita di 12 v CC. Altri tipi di corrente e altre tensioni potrebbero danneggiare gravemente l'apparecchio!
- Interrompere subito il funzionamento dell'impianto se un oggetto solido o un liquido entra all'interno dell'apparecchio. In questo caso scollegare subito l'alimentatore a spina dalla presa e fare controllare l'apparecchio dal nostro servizio assistenza clienti.
- Se l'apparecchio non viene usato per un periodo di tempo prolungato, scollegare l'alimentatore a spina dalla presa. Tenere presente che se l'alimentatore a spina rimane inserito l'apparecchio non è completamente scollegato dalla rete, anche se è spento.
- Non posizionare l'apparecchio vicino a fonti di calore, come ad es. radiatori, tubi di riscaldamento, amplificatori, ecc. e non esporlo all'irraggiamento solare diretto, a polvere e umidità eccessive, a pioggia, vibrazioni o colpi.
- Per evitare disturbi o interferenze, posare tutte le linee, in particolare quelle degli ingressi microfonici, separatamente da linee di potenza e linee di rete. In caso di posa in pozzi o canali per cavi avere cura di sistemare le linee di trasmissione in un canale separato.
- Pulire l'apparecchio solo con un panno umido, ma non bagnato. Scollegare prima l'alimentatore a spina dalla presa! Non utilizzare in nessun caso detersivi acidi o abrasivi o detersivi contenenti alcool o solventi, in quanto potrebbero danneggiare la vernice e i componenti in plastica.
- Usare l'apparecchio solo per gli impieghi descritti in queste istruzioni per l'uso. AKG non si assume alcuna responsabilità per danni causati da manipolazioni non conformi o impieghi inappropriati.

Ambiente



- L'alimentatore a spina assorbe piccole quantità di corrente anche quando è spento. Per risparmiare energia scollegare l'alimentatore a spina dalla presa di rete se l'apparecchio non viene utilizzato per un periodo prolungato.
- L'imballaggio è riciclabile. L'imballaggio deve essere smaltito in un apposito sistema di raccolta.
- In caso di rottamazione dell'apparecchio, separare il contenitore dalle parti elettroniche e dai cavi e smaltire i diversi componenti nel rispetto delle norme vigenti per lo smaltimento dei rifiuti.

2 Descrizione

Introduzione

Grazie di aver scelto un prodotto AKG. **Leggere interamente e con attenzione le istruzioni per l'uso** prima di utilizzare l'apparecchio. Conservare accuratamente le istruzioni per poterle consultare in qualsiasi momento. Vi auguriamo buon divertimento e molto successo!

Contenuto della fornitura

Il WMS420 è disponibile in 4 set con ricevitore SR420:

Vocal Set	Presenter Set
1 trasmettitore ad impugnatura HT420 1 adattatore per asta 1 batteria AA 1 ricevitore SR420 1 alimentatore a commutazione SMPS 2 antenne BNC UHF 1 tagliando di garanzia 1 tabella delle frequenze 1 allegato ("Manual Supplement") 1 allegato ("Sicurezza") 1 Quick Start Guide	1 trasmettitore tascabile PT420 1 batteria AA 1 microfono Lavalier C417 L con clip 1 filtro antisoffio W407 1 ricevitore SR420 1 alimentatore a commutazione SMPS 2 antenne BNC UHF 1 tagliando di garanzia 1 tabella delle frequenze 1 allegato ("Manual Supplement") 1 allegato ("Sicurezza") 1 Quick Start Guide
Instrumental Set	Head-worn Set
1 trasmettitore tascabile PT420 1 batteria AA 1 cavo MKG L 1 ricevitore SR420 1 alimentatore a commutazione SMPS 2 antenne BNC UHF 1 tagliando di garanzia 1 tabella delle frequenze 1 allegato ("Manual Supplement") 1 allegato ("Sicurezza") 1 Quick Start Guide	1 trasmettitore tascabile PT420 1 batteria AA 1 microfono headset C555 L 1 anello scola-liquidi di ricambio 1 filtro antisoffio W444 1 ricevitore SR420 1 alimentatore a commutazione SMPS 2 antenne BNC UHF 1 tagliando di garanzia 1 tabella delle frequenze 1 allegato ("Manual Supplement") 1 allegato ("Sicurezza") 1 Quick Start Guide

Controllare che nell'imballaggio siano contenuti tutti i componenti del sistema. Se manca qualcosa, rivolgersi al proprio negoziante AKG.

Accessori opzionali

Sistema di antenne

- SRA2 W - antenna direzionale passiva
- SRA2 B/W - antenna direzionale attiva
- RA4000 W - antenna omnidirezionale passiva
- RA4000 B/W - antenna omnidirezionale attiva
- PS4000 W - splitter d'antenna attivo
- AB4000 - amplificatore d'antenna
- MK PS - cavo d'antenna, 65 cm
- MKA5 - cavo d'antenna, 5 m
- MKA20 - cavo d'antenna, 20 m
- 0110E01890 - cavo d'antenna per montaggio frontale

Caricabatteria

- CU400 - Caricabatteria per PT420 e HT420



AVVERTENZA

Spegnere il trasmettitore prima della ricarica.



Ricevitore SR420

Il SR420 è un ricevitore fisso per tutti i trasmettitori del sistema WMS420.

Il SR420 opera su una larghezza di banda fino a 30 MHz in una gamma di frequenze portanti UHF compresa tra 530,025 MHz e 931,850 MHz e può essere commutato su 8 diverse frequenze portanti.

Pannello frontale

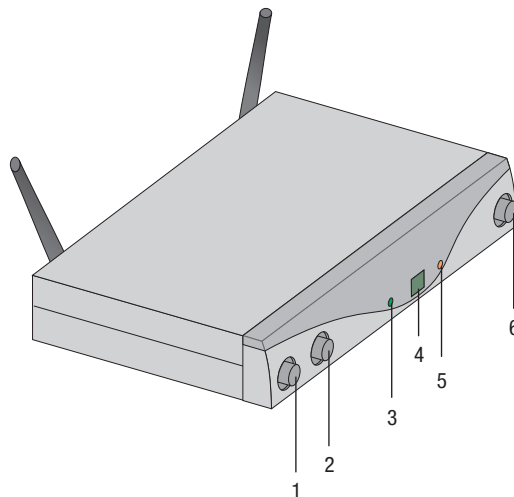


Figura 1: Elementi di comando sul pannello frontale del ricevitore SR420

1 **ON/OFF:** Tasto on/off.

2 **VOLUME:** Con questa manopola di regolazione è possibile attenuare in continuo il livello di uscita audio.

3 **RF OK:** Questo LED si illumina alla ricezione di un segnale. Se non si riceve alcun segnale o se lo squelch automatico è attivo il LED RF OK si spegne e l'uscita audio viene silenziata.

4 **Display:** Indica il canale di ricezione impostato.

5 **CLIP:** Questo LED si illumina se il livello dell'audio è troppo alto.

6 **CHANNEL:** Con questo tasto è possibile impostare il ricevitore su una delle 8 diverse frequenze portanti all'interno della gamma delle frequenze portanti del ricevitore.

Retro

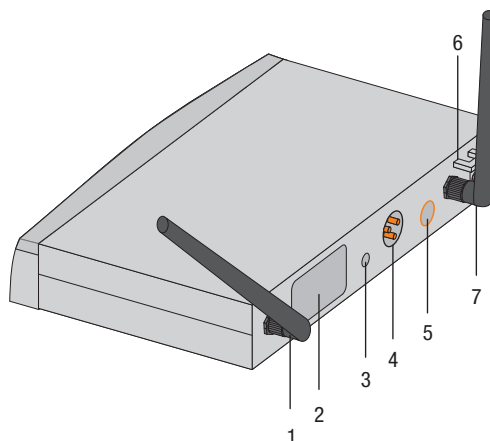


Figura 2: Elementi di comando sul retro del ricevitore SR420

1 **ANTENNA A/B:** prese BNC per il collegamento delle due antenne UHF fornite o antenne optional.

2 **Etichetta frequenze portanti:** sul retro del ricevitore è applicata un'etichetta adesiva con l'indicazione della gamma delle frequenze portanti. Maggiori informazioni sulle frequenze impostabili sono reperibili nell'allegata tabella delle frequenze.

3 **SQUELCH:** Il dispositivo silenziatore ("squelch") spegne il ricevitore in caso di segnale di ricezione troppo debole, in modo tale che i rumori di disturbo o il rumore di fondo del ricevitore non siano udibili con il trasmettitore spento. Impostare il regolatore SQUELCH al minimo prima di accendere il ricevitore per la prima volta.

4 **AUDIO OUT/BALANCED:** uscita audio simmetrica sulla presa XLR 3 poli: Questa uscita può ad es. essere collegata all'ingresso microfono di un mixer.

5 **AUDIO OUT/UNBALANCED:** uscita audio asimmetrica su presa jack mono da 6,3 mm. Qui è possibile collegare ad es. un amplificatore per chitarra.

6 **Scarico della trazione** per il cavo di alimentazione dell'alimentatore fornito.

7 **DC IN:** presa di alimentazione per il collegamento dell'alimentatore fornito.



AVVERTENZA

Il SR420 può essere alimentato tramite l'alimentatore esterno oppure con lo splitter d'antenna PS4000 W tramite il cavo dell'antenna stessa. Lo splitter fornisce l'alimentazione di tensione per tutti i ricevitori SR420 ad esso collegati.



Trasmettitore ad impugnatura HT420

Il trasmettitore ad impugnatura HT420 opera su una larghezza di banda fino a 30 MHz in una gamma di frequenze portanti UHF compresa tra 530,025 MHz e 931,850 MHz e può essere commutato su 8 diverse frequenze portanti. Il trasmettitore è equipaggiato con un'antenna integrata nel corpo.

La capsula nel trasmettitore è la capsula dinamica brevettata AKG D5 con direttività supercardioide. Ciò si traduce in una bassa sensibilità ai rumori provocati dalla mano, una buona soppressione della retroazione acustica ed una brillante qualità di trasmissione. È inoltre dotato di un filtro antivento e antipop incorporato per sopprimere crepitii e rumori di vento.

Elementi di comando

1 Display: indica il canale di trasmissione impostato.

2 CHANNEL: con questo tasto è possibile impostare il trasmettitore su una delle 8 diverse frequenze portanti all'interno della gamma delle frequenze portanti del trasmettitore stesso.

3 GAIN: questo cursore permette di regolare su due livelli la sensibilità di ingresso audio del trasmettitore: "HI" = sensibilità di ingresso elevata, "LOW" = sensibilità di ingresso bassa.

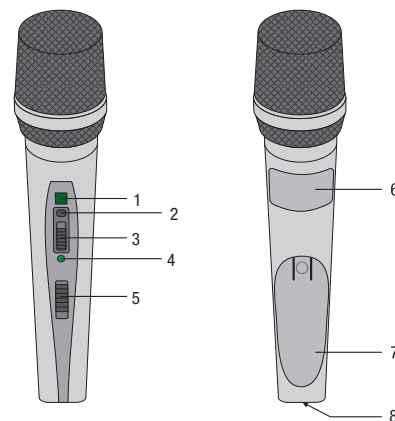


Figura 3: Elementi di comando del trasmettitore HT420



AVVERTENZA

Il tasto CHANNEL e il cursore GAIN si trovano sotto un linguetta in gomma. Per utilizzarne le funzioni, ribaltare la linguetta verso il basso.

4 LED di controllo: questo LED indica che il trasmettitore è pronto per l'uso.

LED acceso in verde: batteria in buono stato.

LED acceso in rosso: a partire dal momento in cui il LED diventa rosso, la capacità residua delle batterie basta al massimo per un'ora di funzionamento. Raccomandiamo in tal caso di sostituire la batteria il più presto possibile.

5 Interruttore On/Off: questo cursore ha tre posizioni:

ON: l'alimentazione elettrica del trasmettitore è accesa.

MUTE: il segnale audio in arrivo dal microfono è silenziato, ma l'alimentazione elettrica e la frequenza portante HF rimangono accese.

OFF: l'alimentazione elettrica del trasmettitore è spenta.



AVVERTENZA

Se si utilizza una batteria ricaricabile, il LED diventa rosso circa 15 minuti prima dello scaricamento completo della batteria ricaricabile.

6 Etichetta frequenze portanti: sopra il vano batterie è applicata un'etichetta adesiva con l'indicazione della gamma delle frequenze portanti. Maggiori informazioni sulle frequenze impostabili sono reperibili nell'allegata tabella delle frequenze.

7 Coperchio del vano batterie: Vedere *Inserimento delle batterie nel trasmettitore a mano/portatile e prova delle batterie* (pagina 59)

8 Contatti di carica: I contatti di carica disposti ad incasso consentono di caricare un accumulatore con l'ausilio del caricabatteria opzionale CU400 senza dover togliere l'accumulatore dal proprio alloggiamento.



AVVERTENZA

Spegnere il trasmettitore prima della ricarica.

Trasmettitore portatile PT420

Ai trasmettitori portatili PT420 è possibile collegare sia microfoni dinamici sia microfoni a condensatore che lavorano con una tensione di alimentazione di circa 4 volt. Ovviamente è possibile collegare anche una chitarra elettrica, un basso elettrico o un keytar.

Il PT420 opera su una larghezza di banda fino a 30 MHz nella gamma delle frequenze portanti UHF da 530,025 MHz a 931,850 MHz, e può essere commutato su 8 diverse frequenze portanti.

Elementi di comando

1 Interruttore On/Off: questo cursore ha tre posizioni:

ON: l'alimentazione elettrica del trasmettitore è accesa.

MUTE: Il segnale audio in arrivo dal microfono o dallo strumento è silenziato, ma l'alimentazione elettrica e la frequenza portante HF rimangono accese.

OFF: l'alimentazione elettrica del trasmettitore è spenta.

2 Presa di ingresso audio: presa mini XLR 3 poli con contatti per livello microfonico e Line. La configurazione dei connettori dei microfoni AKG raccomandati o del cavo per chitarra MKG L è tale che vengono utilizzati automaticamente i contatti giusti.

3 Antenna: antenna flessibile, montata in modo fisso.

4 Display: indica il canale di trasmissione impostato.

5 LED di controllo: questo LED indica che il trasmettitore è pronto per l'uso.

LED acceso in verde: batteria in buono stato.

LED acceso in rosso: a partire dal momento in cui il LED diventa rosso, la capacità residua delle batterie basta al massimo per un'ora di funzionamento. Raccomandiamo in tal caso di sostituire la batteria il più presto possibile.

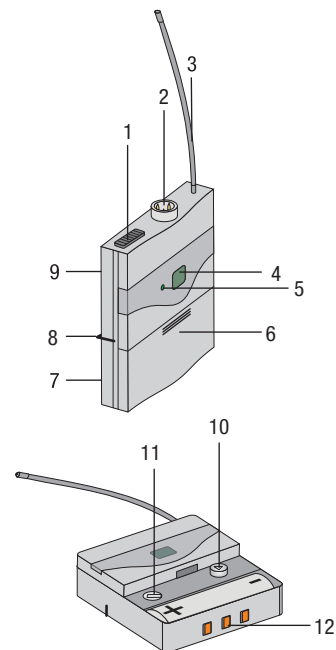


Figura 4: Elementi di comando del trasmettitore PT420



AVVERTENZA

Se si utilizza una batteria ricaricabile, il LED diventa rosso circa 15 minuti prima dello scaricamento completo della batteria ricaricabile.

6 Coperchio del vano batterie con cacciavite integrato.

7 Finestra di controllo: attraverso la finestra di controllo è possibile controllare in qualsiasi momento se nel vano batterie è presente una batteria o un accumulatore.

8 Fermaglio per cintura: per fissare il trasmettitore tascabile alla cintura.

9 Etichetta frequenze portanti: sul retro del trasmettitore è applicata un'etichetta adesiva con l'indicazione della gamma delle frequenze portanti. Maggiori informazioni sulle frequenze impostabili sono reperibili nell'allegata tabella delle frequenze.

10 CHANNEL: con questo tasto è possibile impostare il trasmettitore su una delle 8 diverse frequenze portanti all'interno della gamma delle frequenze portanti del trasmettitore stesso.

11 GAIN: con questo regolatore è possibile adattare la sensibilità dell'ingresso audio al livello del microfono o dello strumento collegato.

12 Contatti di carica: I contatti di carica disposti ad incasso consentono di caricare un accumulatore con l'ausilio del caricabatteria opzionale CU400 senza dover togliere l'accumulatore dal proprio alloggiamento.



AVVERTENZA

Spegnere il trasmettitore prima della ricarica.



Microfoni, cavo per chitarra

I seguenti microfoni AKG possono essere collegati senza problemi alla presa di ingresso audio del PT420:

- CK77 WR, CK99 L, C417 L, C520 L, C555 L, C544 L, HC577 L
- C516 ML, C518 ML, C519 ML, C411 L
- Con il cavo per chitarra MKG L di AKG è possibile collegare una chitarra o un basso elettrici oppure una tastiera a tracolla.

Il cavo per chitarra MKG L è compreso nell'Instrumental Set ed è disponibile anche come accessorio in opzione.

3 Messa in funzione



AVVERTENZA

- Prima di mettere in funzione il WMS420, impostare trasmettitore e ricevitore sulla stessa frequenza. Se trasmettitore e ricevitore sono impostati su frequenze diverse non è possibile alcun collegamento radio!
- L'uso simultaneo delle due prese di uscita (BALANCED e UNBALANCED) può provocare una perdita di livello e un aumento di rumore.

Posizionamento del ricevitore

- Posizionare il ricevitore isolato.
- La riflessione del segnale di trasmissione su oggetti metallici, pareti, soffitti, ecc. o zone d'ombra provocate dal corpo umano possono indebolire o estinguere il segnale di emissione.

Posizionare pertanto il ricevitore come indicato di seguito:

- 1) Posizionare il ricevitore sempre nelle vicinanze del luogo di impiego (palco), fare attenzione a mantenere sempre una distanza minima tra trasmettitore e ricevitore da 3 (minima) a 5 m (ottimale).
- 2) Il presupposto per una ricezione ottimale è il collegamento a vista tra trasmettitore e ricevitore.
- 3) Posizionare il ricevitore ad una distanza di oltre 1,5 m da oggetti metallici di grandi dimensioni, pareti, impalcature, soffitti e simili.

Collegare le antenne

Le antenne $\lambda/4$ in dotazione si montano in modo facile e rapido. Esse si adattano bene a quegli impieghi in cui c'è collegamento visivo fra trasmettitore e antenna ricevitore, come nei casi in cui è richiesta un'installazione senza fili rapida e non troppo complessa.

Antenne separate

Adoperare antenne separate quando nella posizione del ricevitore non vi sono condizioni ottimali di ricezione.

- Collegare le antenne separate con le prese BNC al retro del ricevitore.
- A tale scopo utilizzate cavi RG58 oppure RG213.
- Per ulteriori informazioni su antenne, accessori e consigli sulla pianificazione delle frequenze visitate il nostro sito web www.akg.com.

Cavo antenne per montaggio frontale

Il cavo BNC per montaggio frontale (AKG art. n° 0110E01890) consente di montare le antenne $\lambda/4$ sul frontale.

Collegamento del ricevitore a un ingresso simmetrico

- 1) Collegare tramite un cavo XLR la presa BALANCED sul retro del ricevitore con l'ingresso microfonico simmetrico desiderato (presa XLR) sul mixer o sull'amplificatore.
- 2) Girare la manopola VOLUME sul ricevitore completamente a sinistra (livello microfonico).

Collegamento del ricevitore alla rete

- 1) Controllare se la tensione di rete indicata sull'alimentatore a spina in dotazione corrisponde alla tensione di rete del luogo di impiego. Il funzionamento dell'alimentatore a spina con una tensione di rete diversa può causare danni irreparabili all'apparecchio.
- 2) Inserire il cavo di alimentazione dell'alimentatore a spina in dotazione nella presa DC IN del ricevitore.
- 3) Collegare l'alimentatore a spina a una presa di rete.
- 4) Accendere il ricevitore premendo il tasto ON/OFF.



Inserimento delle batterie nel trasmettitore a mano/portatile e prova delle batterie

- 1) Premere verso il basso il gancetto a scatto sul coperchio dello scomparto batterie.
- 2) Sfilare il coperchio dello scomparto batterie dal trasmettitore in direzione della freccia.
- 3) Inserire la batteria in dotazione nello scomparto batterie facendo attenzione alla corretta polarità della batteria.
Se si inserisce la batteria in modo sbagliato il trasmettitore non riceve corrente.
- 4) Accendere il trasmettitore portando l'interruttore on/off in posizione "ON".
Se la batteria è in buono stato il LED di controllo si illumina di verde.
Se il LED di controllo si illumina di rosso la batteria si scaricherà dopo circa 1 ora.
Sostituire la batteria quanto prima con una nuova.
Se il LED di controllo non si accende la batteria è scarica. Inserire una nuova batteria.



AVVERTENZA

Se si utilizza una batteria ricaricabile, il LED diventa rosso circa 15 minuti prima dello scaricamento completo della batteria ricaricabile.

- 5) Chiudere lo scomparto batterie inserendo il coperchio dello scomparto batterie dal basso sullo scomparto batterie fino allo scatto del gancetto.

Impostazione della frequenza del ricevitore

Impostare trasmettitore e ricevitore sulla stessa frequenza:

- 1) Premendo su CHANNEL portare il canale sul numero desiderato. Ogni volta che si preme, il numero avanza di un canale.
- 2) Il canale impostato è visualizzato sul display ed è subito attivo.

Impostazione della frequenza del trasmettitore a mano/portatile

- 1) Accendere l'apparecchio o premere CHANNEL con l'apparecchio già acceso. Il canale impostato sul display (ad es. 1) inizia a lampeggiare per **3 secondi**, in seguito la visualizzazione è nuovamente stabile e il canale impostato viene attivato.
- 2) Durante questi 3 secondi portare il canale sul numero desiderato premendo CHANNEL. Ad ogni pressione il numero avanza di un canale.
- 3) Quando il canale desiderato è stato raggiunto il display lampeggia ancora per circa 3 secondi e attiva il nuovo canale impostato.

Messa in funzione del trasmettitore a mano

- 1) Impostare il regolatore SQUELCH sul ricevitore al minimo e accendere il ricevitore.
- 2) Accendere il trasmettitore a mano portando l'interruttore on/off in posizione "ON".
- 3) Accendere l'impianto audio o l'amplificatore.
- 4) Impostare trasmettitore e ricevitore sulla stessa frequenza.
- 5) Parlare o cantare nel microfono e osservare i LED sul ricevitore:
 - Se il LED CLIP rimane completamente spento la sensibilità di ingresso del trasmettitore è troppo bassa. Impostare GAIN su "HIGH".
 - Se il LED CLIP si illumina spesso o rimane costantemente illuminato la sensibilità di ingresso del trasmettitore è troppo alta. Impostare GAIN su "LOW".
- 6) Regolare il volume dell'impianto audio o dell'amplificatore come descritto nelle rispettive istruzioni per l'uso o in base all'orecchio.

Messa in funzione del trasmettitore portatile

Il trasmettitore tascabile PT420 è studiato per l'uso con i microfoni AKG.

Se si desidera collegare al PT420 i microfoni di altri fabbricanti, occorre prestare attenzione che eventualmente sarà necessario sostituire il connettore del microfono con un connettore mini-XLR a 3 poli.

Configurazione dei contatti della presa di ingresso audio:

Contatto 1: schermatura

Contatto 2: audio Inphase (+)

Contatto 3: tensione di alimentazione

Sul contatto 3 è presente una tensione di alimentazione positiva di 4 V per microfoni a condensatore.



ATTENZIONE

Non è possibile garantire un perfetto funzionamento del trasmettitore tascabile PT420 in combinazione con prodotti di altri fabbricanti. Sono esclusi dalla copertura della garanzia gli eventuali danni imputabili all'uso in combinazione con prodotti di altri fabbricanti.

Collegamento del microfono

- 1) Togliere il coperchio del vano batterie.
- 2) Introdurre il connettore mini-XLR sul cavo del microfono alla presa di ingresso audio del trasmettitore tascabile.
- 3) Accendere il trasmettitore tascabile portando l'interruttore On/Off su "ON".
- 4) Impostare il regolatore SQUELCH sul ricevitore al minimo e accendere il ricevitore.
- 5) Impostare trasmettitore e ricevitore sulla stessa frequenza.
- 6) Parlare o cantare nel microfono.
- 7) Con il cacciavite integrato nel coperchio del vano batterie, posizionare il regolatore GAIN in modo tale che il clip LED sul ricevitore si accenda brevemente di tanto in tanto.
- 8) Riapplicare il coperchio del vano batterie del trasmettitore.

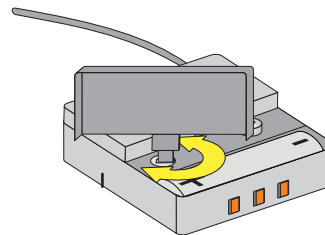


Figura 5: Impostazione del regolatore GAIN

Collegamento di uno strumento

- 1) Rimuovere il coperchio dello scomparto batterie.
- 2) Inserire il connettore jack del cavo per chitarra MKG L alla presa di uscita dello strumento e il connettore mini XLR del cavo per chitarra alla presa di ingresso audio del trasmettitore portatile.
- 3) Accendere il trasmettitore portatile portando l'interruttore on/off in posizione "ON".
- 4) Impostare il regolatore SQUELCH sul ricevitore al minimo e accendere il ricevitore.
- 5) Suonare lo strumento.
- 6) Impostare il regolatore GAIN con il cacciavite integrato nel coperchio dello scomparto batterie in modo tale che il LED CLIP sul ricevitore si illumini di tanto in tanto per brevi periodi.
- 7) Riposizionare il coperchio dello scomparto batterie sul trasmettitore.

Prima del soundcheck

- 1) Ispezionare la zona di impiego del trasmettitore. Fare attenzione ai punti in cui l'intensità di campo si riduce e la ricezione viene pertanto brevemente disturbata ("dropout"). Tali dropout possono essere evitati posizionando il ricevitore in un altro punto. Se il problema persiste evitare questi punti critici.
- 2) Se il LED RF OK sul ricevitore si spegne, significa che non viene ricevuto nessun segnale o che lo squelch automatico è attivo. Accendere il ricevitore, avvicinarsi maggiormente al ricevitore o impostare il livello squelch in modo tale che il LED RF OK si illumini.
- 3) In caso di rumori di disturbo impostare il livello squelch in modo tale che tali rumori di disturbo cessino.



AVVERTENZA

Non impostare mai lo squelch a un livello superiore rispetto al necessario. Quanto maggiore è il livello squelch, tanto minore sarà la sensibilità del ricevitore e di conseguenza la portata fra trasmettitore e ricevitore.



4 Tecnica microfonica

Trasmettitore a mano HT420

Un microfono per canto offre diverse possibilità di variare il suono della voce riprodotto dall'impianto audio.

Rispettare le seguenti indicazioni per poter impiegare il trasmettitore a mano HT420 in modo ottimale.

Distanza microfonica ed effetto di prossimità

Fondamentalmente la voce risulterà più piena e morbida in base alla vicinanza tra le labbra e il microfono; mentre a una distanza maggiore dal microfono si produce uno spettro acustico di maggiore riverbero e più distante, poiché viene messa in risalto l'acustica dell'ambiente.

Pertanto è possibile conferire alla voce un suono aggressivo, neutro o suadente semplicemente modificando la distanza dal microfono.

L'effetto di prossimità si produce nella zona immediatamente vicina alla fonte sonora (meno di 5 cm) e provoca una forte esaltazione dei bassi. Può conferire alla voce un suono rotondo, intimo, marcato dalle tonalità basse.

Angolo di incidenza del suono

Cantare lateralmente rispetto al microfono o al di sopra del microfono. In tal modo si ottiene un suono equilibrato e naturale.

Cantando nel microfono direttamente da davanti, nel canto si trasmettono non soltanto i rumori connessi alla respirazione, ma anche i suoni occlusivi (p, t) e sibilanti (s, sc), che vengono messi in risalto in modo innaturale.

Retroazione acustica

La retroazione acustica è determinata dal fatto che una parte del suono emesso dagli amplificatori viene registrata dal microfono, che la rinvia, amplificata, all'altoparlante. A partire da un determinato volume (il limite di retroazione acustica) questo segnale crea una sorta di circolo vizioso, l'impianto emette fischi e questo fenomeno può essere riportato sotto controllo soltanto abbassando il volume degli amplificatori.

Al fine di prevenire questo rischio, il microfono del trasmettitore a mano HT420 dispone di una direttività cardioide.

Ciò significa che esso è particolarmente sensibile al suono che arriva al microfono da davanti (ad es. la voce), mentre quasi non registra il suono che proviene dai lati o da dietro (ad es. dagli altoparlanti monitor).

L'effetto di retroazione acustica minimo si ottiene posizionando gli altoparlanti del sistema audio davanti ai microfoni (lateralmente sul margine anteriore del palco).

Se si utilizzano altoparlanti monitor, non puntare mai il microfono direttamente sui monitor o sugli altoparlanti dell'impianto audio.

La retroazione acustica può essere causata anche da risonanze (determinate dall'acustica dell'ambiente), in particolare nella gamma di frequenze bassa, quindi indirettamente dall'effetto di prossimità. In questi casi spesso è sufficiente aumentare la distanza dal microfono per interrompere l'effetto di retroazione acustica.

Coro di accompagnamento

- 1) Non fare mai cantare più di 2 persone per microfono.
- 2) Mantenere un angolo di incidenza del suono massimo di 35°.
Il microfono è in larga misura insensibile al suono che entra di lato. Se i due cantanti cantano verso il microfono da un angolo maggiore di 35°, sarebbe necessario regolare il livello del canale microfonico in un ordine di grandezza tale per cui il rischio di retroazione acustica aumenterebbe eccessivamente.

Trasmettitore portatile PT420

Microfono Lavalier C417 L

Fissare il microfono sulla clip di fissaggio in dotazione oppure sulla spilla di fissaggio opzionale H41/1.

- 1) Fissare il microfono sull'abito del relatore il più vicino possibile alla bocca.



AVVERTENZA

Minore è la distanza tra il microfono e la bocca e minore è il rischio di retroazione acustica!

- 2) Fare attenzione ad orientare il microfono sulla bocca.

Microfono headset C555 L

Come indossare il microfono

- 1) Indossare il microfono.
- 2) Piegare il collo di cigno in modo tale che il microfono si trovi lateralmente davanti all'angolo della bocca.



AVVERTENZA

- Se si avvertono rumori pop (i suoni "p" e "t" vengono trasmessi in modo innaturale), girare la capsula microfonica a una distanza leggermente maggiore dalla bocca (all'indietro o verso il basso).
- Se il microfono ha un suono "debole" posizionare la capsula microfonica leggermente più vicina alla bocca.
- Cercare la posizione ottimale durante il soundcheck.

Filtro antisoffio

In presenza di forti rumori causati dal vento o rumori pop (ad es. all'aperto), fissare il filtro antisoffio in materiale espanso in dotazione sul microfono.

- 1) Infilare il filtro antisoffio sulla capsula microfonica.
- 2) Infilare il filtro antisoffio anche sull'estremità esterna della capsula microfonica.

Anello scola-liquidi

Uno speciale anello scola-liquidi montato sulla capsula microfonica impedisce che sudore e trucco penetrino all'interno della capsula.

In tal modo, le feritoie di ripresa del microfono non possono venire otturate da sudore o trucco, fatto che potrebbe provocare un suono cupo o una ridotta sensibilità del microfono. Non rimuovere mai l'anello scola-liquidi dal microfono!

Nel caso in cui l'anello scola-liquidi venga danneggiato o sia stato perso, il microfono headset C555 L è dotato d'un anello di ricambio.



5 Pulizia

Superfici

Filtro antipop interno del trasmettitore a mano

- Pulire le superfici con un panno morbido umidificato con acqua.
- 1) Svitare la griglia del trasmettitore a mano in senso antiorario.
- 2) Togliere il filtro antisofoffio (inserto in materiale espanso) dalla griglia.
- 3) Lavare il filtro antisofoffio in acqua con sapone molto diluita.
- 4) Quando il filtro antisofoffio è asciutto, reinserirlo nella griglia e avvitare la griglia sul trasmettitore a mano in senso orario.

6 Guida alla risoluzione dei problemi

Problema	Possibile causa	Rimedio
Assenza di suono	L'alimentatore a spina non è collegato al ricevitore o alla presa di rete.	Collegare l'alimentatore a spina al ricevitore e alla rete.
	Il ricevitore è spento.	Accendere il ricevitore con il tasto ON/OFF.
	Il ricevitore non è collegato al mixer o all'amplificatore.	Collegare l'uscita del ricevitore al mixer o all'amplificatore.
	La manopola VOLUME sul ricevitore è in posizione zero.	Girare la manopola VOLUME
	Il microfono o lo strumento non è collegato al trasmettitore portatile.	Collegare il microfono o lo strumento alla presa di ingresso audio del trasmettitore portatile.
	Il trasmettitore è impostato su una banda di frequenza diversa o su una frequenza diversa rispetto al ricevitore.	Utilizzare trasmettitore e ricevitore con la stessa banda di frequenza o impostarli sulla stessa frequenza.
	L'interruttore on/off del trasmettitore è in posizione "OFF" o "MUTE."	Portare l'interruttore on/off del trasmettitore in posizione "ON".
	Le batterie non sono inserite correttamente nel trasmettitore.	Inserire nuovamente le batterie nello scomparto batterie in corrispondenza dei segni di polarità (+/-).
	Le batterie del trasmettitore sono esauste.	Inserire nuove batterie nel trasmettitore.
	Il trasmettitore è troppo lontano dal ricevitore o il livello SQUELCH è impostato troppo alto.	Avvicinarsi al ricevitore o abbassare il livello SQUELCH.
	Ostacoli tra trasmettitore e ricevitore.	Rimuovere gli ostacoli.
	Assenza di collegamento a vista tra trasmettitore e ricevitore.	Evitare i punti dai quali non si vede il ricevitore.
Il ricevitore è troppo vicino a oggetti metallici.	Eliminare gli oggetti che disturbano o posizionare il ricevitore più lontano.	
Ronzii, crepitii, segnali indesiderati	Posizione dell'antenna.	Posizionare il ricevitore in un altro luogo.
	Disturbi causati da altri impianti wireless, segnali televisivi, segnali radio, apparecchi radio o apparecchi o impianti elettrici difettosi.	Spegnere gli apparecchi di disturbo o difettosi oppure utilizzare il WMS420 con una frequenza portante diversa, fare controllare gli impianti elettrici.
Distorsioni	Il regolatore GAIN è impostato su un livello troppo alto o troppo basso.	Spostare in avanti o all'indietro il regolatore GAIN fino a quando le distorsioni scompaiono.
	Disturbi causati da altri impianti wireless, segnali televisivi, segnali radio, apparecchi radio o apparecchi o impianti elettrici difettosi.	Spegnere gli apparecchi di disturbo o difettosi oppure utilizzare il WMS420 con una frequenza portante diversa, fare controllare gli impianti elettrici.
	Posizione dell'antenna.	Posizionare il ricevitore in un altro luogo. Se i dropout persistono, segnalare i punti critici ed evitarli.



7 Dati tecnici

	HT420	PT420	SR420
Frequenza portante	530,025 - 931,850 MHz*	530,025 - 931,850 MHz*	530,025 - 931,850 MHz*
Larghezza di banda fino a	30 MHz*	30 MHz*	30 MHz*
Modulazione	FM	FM	FM
Larghezza di banda di trasmissione audio	70 - 20.000 Hz	40 - 20.000 Hz	40 - 20.000 Hz
Fattore di distorsione a 1 kHz	tip. 0,8%	tip. 0,8%	tip. 0,8%
Rapporto segnale/rumore	tip. 105 dB(A)	tip. 105 dB(A)	tip. 105 dB(A)
Potenza di trasmissione	10 mW, 20 mW*	10 mW, 50 mW*	-
Alimentazione elettrica	1 batteria AA da 1,5 V	1 batteria AA da 1,5 V	Alimentatore 12 V / 500 mA (oppure tramite lo splitter d'antenna)
Durata di funzionamento	6 - 8 h**	6 - 8 h**	-
Soglia d'intervento squelch	-	-	regolabile da -100 a -70 dBm
Uscita audio	-	-	XLR simm. e jack da 6,3 mm asim.: regolabile da livello microfonico a Line. Livello di uscita con deviazione nominale: 500 mV eff.
Dimensioni	235 x 50 x 50 mm	60 x 74 x 30 mm	200 x 150 x 45 mm***
Peso netto	221 g	60 g	373 g

*A seconda della banda di frequenza utilizzata

**A seconda della potenza RF utilizzata

***Senza antenne

Solo per bande di frequenza designate per l'uso nella CE:

Questo prodotto soddisfa le norme menzionate nella Dichiarazione di conformità. La Dichiarazione di conformità è scaricabile all'indirizzo www.akg.com o richiedibile via e-mail a sales@akg.com.



Índice

1 Seguridad y medio ambiente	67
Seguridad.....	67
Medio ambiente.....	67
2 Descripción	68
Introducción.....	68
Volumen de suministro.....	68
Accesorios opcionales.....	68
Receptor SR420.....	69
Transmisor manual HT420.....	71
Transmisor de bolsillo PT420.....	72
3 Puesta en funcionamiento	74
Colocación del receptor.....	74
Conexión de las antenas.....	74
Conecte el receptor a una entrada simétrica.....	74
Conecte el receptor a la red.....	74
Colocar y comprobar pilas en el transmisor de bolsillo/manual.....	75
Ajuste de frecuencia en receptor.....	75
Ajuste de frecuencia en transmisor manual/portátil.....	75
Activación del transmisor manual.....	75
Activación del transmisor portátil.....	75
Antes de la comprobación del sonido.....	76
4 Técnica de micrófonos	77
Transmisor manual HT420.....	77
Transmisor de bolsillo PT420.....	78
5 Limpieza	79
Superficies.....	79
Pantalla antiviento interior del transmisor manual.....	79
6 Corrección de errores	80
7 Características técnicas	81



1 Seguridad y medio ambiente

Seguridad

- No derrame ningún líquido sobre el aparato.
- No coloque ningún recipiente con fluidos sobre el aparato o la fuente de alimentación.
- El aparato debe utilizarse sólo en lugares secos.
- Sólo el personal especializado autorizado puede abrir, mantener y reparar el aparato. En el interior de la caja no se encuentra ninguna pieza que pueda ser mantenida, reparada o recambiada por inexpertos.
- Antes de poner en funcionamiento el equipo, verifique que la tensión de red indicada en el adaptador de red se corresponda con la tensión de red en el lugar de uso.
- Utilice el equipo sólo con el adaptador de red suministrado con una tensión de salida de 12 V CC. ¡Todos los demás tipos de corriente y tensiones pueden dañar seriamente el aparato!
- Interrumpa inmediatamente el funcionamiento del equipo si llegara a penetrar en el aparato algún objeto sólido o un líquido. En este caso, saque inmediatamente del enchufe de red del adaptador de red y haga examinar el equipo por nuestro servicio de atención al cliente.
- Saque el adaptador de red en caso de no utilizarlo por mucho tiempo. Tenga en cuenta que, al desconectar el equipo, éste no se desconecta completamente de la red si el adaptador de red está conectado.
- No coloque el aparato cerca de fuentes de calor, como radiadores, tubos de calefacción, amplificadores, etc., y no lo exponga directamente a la luz solar, a polvo o humedad intensos, a lluvia, vibraciones o golpes.
- Para evitar perturbaciones o interferencias, haga el tendido de todos los cables, y sobre todo los de las entradas de micrófono, separado de las líneas de alta tensión y de las líneas de alimentación. Si hace el tendido en cajas o canales de cables, preste atención a colocar las líneas de transmisión en un canal separado.
- Limpie el aparato con un paño húmedo, pero no mojado. Antes de proceder a la limpieza, desenchufe el adaptador de red. En ningún caso debe utilizar productos de limpieza corrosivos o abrasivos o aquellos que contengan alcohol o disolventes, ya que pueden dañar el barniz y las piezas de plástico.
- Utilice el aparato únicamente para los fines descritos en estas instrucciones de uso. AKG no se responsabiliza en caso de daños causados por un uso inadecuado o indebido.

Medio ambiente



- El alimentador de red consume también una cantidad reducida de electricidad si el aparato está desconectado. Para ahorrar energía, saque el alimentador del enchufe de red si no va a utilizar el aparato durante un tiempo prolongado.
- El embalaje es reciclable. Elimine el embalaje a través de un sistema de recogida previsto al efecto.
- Al proceder al desguace del aparato, separe la caja, la electrónica y los cables y elimine todos los componentes según las correspondientes disposiciones de eliminación de residuos.

2 Descripción

Introducción

Gracias por haberse decidido por un producto de AKG. **Lea atentamente las instrucciones de uso** antes de utilizar el aparato y conserve las instrucciones para poder consultarlas siempre que sea necesario. ¡Esperamos que lo disfrute!

Volumen de suministro

El WMS420 se puede adquirir en 4 sets con el receptor SR420:

Vocal Set	Presenter Set
1 emisor de mano HT420 1 adaptador con soporte 1 pila tamaño AA 1 receptor SR420 1 fuente conmutada SMPS 2 antenas BNC UHF 1 tarjeta de garantía 1 tabla de frecuencias 1 suplemento ("suplemento manual") 1 suplemento ("Seguridad") 1 Quick Start Guide	1 emisor portátil PT420 1 pila tamaño AA 1 micrófono de solapa C417 L con clip de fijación 1 pantalla antiviento W407 1 receptor SR420 1 fuente conmutada SMPS 2 antenas BNC UHF 1 tarjeta de garantía 1 tabla de frecuencias 1 suplemento ("suplemento manual") 1 suplemento ("Seguridad") 1 Quick Start Guide
Instrumental Set	Head-worn Set
1 emisor portátil PT420 1 pila tamaño AA 1 cable MKG L 1 receptor SR420 1 fuente conmutada SMPS 2 antenas BNC UHF 1 tarjeta de garantía 1 tabla de frecuencias 1 suplemento ("suplemento manual") 1 suplemento ("Seguridad") 1 Quick Start Guide	1 emisor portátil PT420 1 pila tamaño AA 1 micrófono con auriculares C555 L 1 anillo de goteo de repuesto 1 pantalla antiviento W444 1 receptor SR420 1 fuente conmutada SMPS 2 antenas BNC UHF 1 tarjeta de garantía 1 tabla de frecuencias 1 suplemento ("suplemento manual") 1 suplemento ("Seguridad") 1 Quick Start Guide

Compruebe que en el embalaje se incluyen todos los componentes pertenecientes a su sistema. En caso de que falte algo, póngase en contacto con su distribuidor de AKG.

Accesorios opcionales

Sistema de antenas

- SRA2 W - antena direccional pasiva
- SRA2 B/W - antena direccional activa
- RA4000 W - antena omnidireccional pasiva
- RA4000 B/W - antena omnidireccional activa
- PS4000 W - amplificador de antena activo
- AB4000 - amplificador de antena
- MKPS - cable de antena de 65 cm
- MKA5 - cable de antena de 5 m
- MKA20 - cable de antena de 20 m
- 0110E01890 - cable de antena para montaje frontal

Cargador

- CU400 - Cargador para PT420 y HT420



NOTA

Apague el transmisor antes de cargarlo.



Receptor SR420

El SR420 es un receptor estacionario para todos los emisores del sistema WMS420.

El SR420 trabaja en un ancho de banda de hasta 30 MHz en el rango de frecuencia portadora UHF de 530,025 MHz hasta 931,850 MHz y se puede conmutar entre hasta 8 frecuencias portadoras diferentes.

Panel frontal

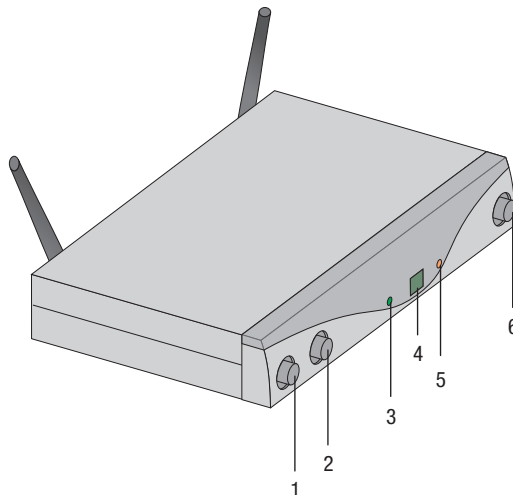


Figura 1: Controles en el panel frontal del receptor SR420

1 **ON/OFF:** Tecla con/des.

2 **VOLUME:** Con este control giratorio puede atenuar el nivel de la salida de audio en continuo.

3 **RF OK:** Este LED se ilumina cuando se recibe una señal. Cuando no se recibe ninguna señal o está activo el silenciador de ruido de fondo automático (Squelch), se apaga el LED RF OK y se silencia la salida de audio.

4 **Display:** Muestra el canal de recepción ajustado.

5 **CLIP:** Este LED se ilumina cuando el nivel de audio es excesivo.

6 **CHANNEL:** Con esta tecla puede ajustar el receptor a una de las 8 frecuencias portadoras diferentes dentro de la banda de frecuencias portadoras del receptor.

Reverso

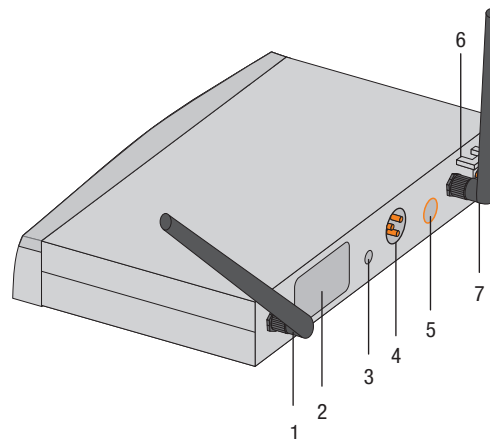


Figura 2: Controles en la parte posterior del receptor SR420

1 **ANTENA A/B:** Toma BNC para la conexión de las dos antenas UHF suministradas u otras posibles antenas independientes.

2 **Etiqueta de frecuencia portadora:** En el reverso del receptor hay una etiqueta adhesiva que indica el rango de frecuencia portadora. Podrá encontrar información sobre las frecuencias ajustables en la descripción general de frecuencias que se adjunta.

3 **SQUELCH:** El silenciamiento de ruido ("Squelch") apaga el receptor si la señal de recepción es demasiado débil, así los ruidos de interferencia correspondientes o los ruidos propios del receptor no se oirán cuando el emisor está apagado. Ajuste el regulador SQUELCH al mínimo antes de encender el receptor por primera vez.

4 **AUDIO OUT/BALANCED:** Salida de audio simétrica en toma XLR de 3 polos: Puede conectar esta salida, por ejemplo, con una entrada de micrófono de una mesa de mezclas.

5 **AUDIO OUT/UNBALANCED:** Salida de audio asimétrica en conector Jack mono de 6,3 mm. Aquí puede conectar, por ejemplo, un amplificador de guitarra.

6 **Descarga de tensión** para el cable de alimentación del enchufe para red suministrado.

7 **DC IN:** Toma de alimentación para la conexión del enchufe para red suministrado.



NOTA

La alimentación del SR420 puede realizarse bien por el bloque de alimentación o a través del divisor de antena PS4000 W, por el cable de antena. El divisor suministra tensión a todos los receptores SR420 que van conectados a él.



Transmisor manual HT420

El transmisor manual HT420 funciona con un ancho de banda de hasta 30 MHz en una gama de frecuencia portadora UHF de entre 530,025 MHz y 931,850 MHz y se puede adaptar a hasta 8 frecuencias portadoras diferentes. El transmisor está equipado con una antena integrada en la caja.

En el transmisor se utiliza la cápsula dinámica AKG D5 patentada con característica direccional supercardioide. Esta destaca por su baja sensibilidad a los ruidos manuales, una buena supresión de la retroalimentación y una brillante calidad de transmisión y dispone además de un filtro antiviento y pop incorporado para reducir los ruidos pop y del viento.

Elementos de control

1 **Display:** Muestra el canal de emisión configurado.

2 **CHANNEL:** Con esta tecla puede ajustar el emisor a una de las 8 frecuencias portadoras diferentes dentro del rango de frecuencia portadora del emisor.

3 **GAIN:** Con este interruptor deslizable puede ajustar la sensibilidad de entrada de audio del emisor en dos niveles: "HI" = alta sensibilidad de entrada, "LOW" = baja sensibilidad de entrada.

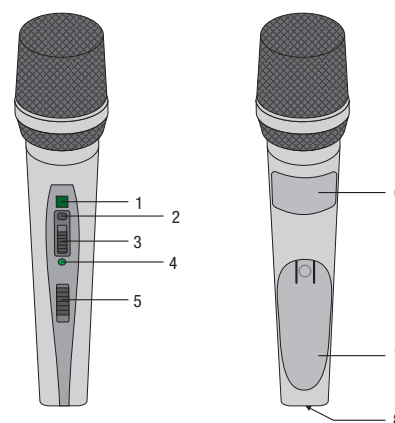


Figura 3: Controles del transmisor HT420



NOTA

La tecla CHANNEL y el interruptor deslizable GAIN se encuentran bajo un lengüeta de goma. Bájela para poder utilizar las funciones.

4 **LED de control:** Este LED muestra la disponibilidad de servicio del emisor.

El LED se ilumina en verde: Las pilas funcionan correctamente.

El LED se ilumina en rojo: Desde el momento en que se ilumina en rojo, la capacidad de la pila será suficiente para un máximo de 1 hora de funcionamiento. Recomendamos cambiar las pilas por otras nuevas lo antes posible.

5 **Interruptor On/Off:** Este interruptor deslizable tiene tres posiciones:

ON: La fuente de alimentación para el emisor está encendida.

MUTE: La señal de audio procedente de la cabeza del micrófono está en modo mudo, la fuente de alimentación y la frecuencia portadora HF se mantienen no obstante encendidas.

OFF: La fuente de alimentación para el emisor está apagada.



NOTA

Si se utiliza un acumulador, el LED cambia a rojo aprox 15 minutos antes de la descarga completa.

6 **Etiqueta de frecuencia portadora:** En la parte superior del compartimento de pilas hay una etiqueta adhesiva que indica el rango de frecuencia portadora. Podrá encontrar información sobre las frecuencias ajustables en la descripción general de frecuencias que se adjunta.

7 **Tapa del compartimento de la batería:** Ver *Colocar y comprobar pilas en el transmisor de bolsillo/manual* (Página 75)

8 **Contactos de carga:** Los contactos de carga encastrados le permiten cargar una pila recargable con ayuda del cargador opcional CU400 sin tener que sacar la pila recargable del compartimento de pilas.



NOTA

Apague el transmisor antes de cargarlo.

Transmisor de bolsillo PT420

El transmisor de bolsillo PT420 puede conectarse tanto a micrófonos dinámicos como a micrófonos de condensador que funcionan con una tensión de alimentación de aprox. 4 voltios. Naturalmente también se pueden conectar una guitarra eléctrica, un bajo eléctrico o un teclado en bandolera.

El PT420 funciona con un ancho de banda de hasta 30 MHz en una gama de frecuencia portadora UHF de entre 530,025 MHz y 931,850 MHz y se puede adaptar a hasta 8 frecuencias portadoras diferentes.

Elementos de control

1 **Interruptor On/Off:** Este interruptor deslizable tiene tres posiciones:

ON: La fuente de alimentación para el emisor está encendida.

MUTE: La señal de audio procedente del micrófono o el instrumento está en modo mudo, la fuente de alimentación y la frecuencia portadora HF se mantienen no obstante encendidas.

OFF: La fuente de alimentación para el emisor está apagada.

2 **Tomas de entrada de audio:** Toma mini XLR de 3 polos con contactos para nivel de línea y micrófono. A través de la conexión de enchufe de los micrófonos AKG recomendados o de los cables de guitarra MKG L, los contactos adecuados se asignan automáticamente.

3 **Antena:** Antena flexible de montaje fijo.

4 **Display:** Muestra el canal de emisión configurado.

5 **LED de control:** Este LED muestra la disponibilidad de servicio del emisor.

El LED se ilumina en verde: Las pilas funcionan correctamente.

El LED se ilumina en rojo: Desde el momento en que se ilumina en rojo, la capacidad de la pila será suficiente para un máximo de 1 hora de funcionamiento. Recomendamos cambiar las pilas por otras nuevas lo antes posible.

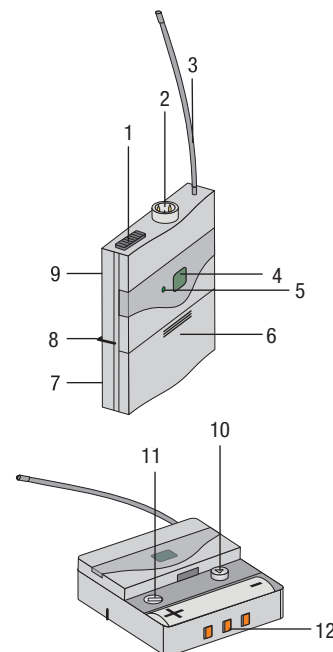


Figura 4: Controles del transmisor PT420



NOTA

Si se utiliza un acumulador, el LED cambia a rojo aprox 15 minutos antes de la descarga completa.

6 **Compartimento de pilas** con destornillador integrado.

7 **Ventana:** A través de la ventana puede comprobar en todo momento si hay una pila o una pila recargable en el compartimento de pilas.

8 **Clip para el cinturón:** Para fijar el emisor portátil al cinturón.

9 **Etiqueta de frecuencia portadora:** En el reverso del emisor hay una etiqueta adhesiva que indica el rango de frecuencia portadora. Podrá encontrar información sobre las frecuencias ajustables en la descripción general de frecuencias que se adjunta.

10 **CHANNEL:** Con esta tecla puede ajustar el emisor a una de las 8 frecuencias portadoras diferentes dentro del rango de frecuencia portadora del emisor.

11 **GAIN:** Con este regulador puede ajustar la sensibilidad de la entrada de audio al nivel del micrófono o el instrumento conectado.

12 **Contactos de carga:** Los contactos de carga encastrados le permiten cargar una pila recargable con ayuda del cargador opcional CU400 sin tener que sacar la pila recargable del compartimento de pilas.



NOTA

Apague el transmisor antes de cargarlo.



Micrófono, cable de guitarra

Los siguientes micrófonos AKG se pueden conectar sin problemas a la toma de entrada de audio del PT420:

- CK77 WR, CK99 L, C417 L, C520 L, C555 L, C544 L, HC577 L
- C516 ML, C518 ML, C519 ML, C411 L
- Mediante el cable de guitarra MKG L de AKG puede conectar una guitarra eléctrica, un bajo eléctrico o un keytar.

El cable de guitarra MKG L viene incluido en el Instrumental Set así también como accesorio opcional.

3 Puesta en funcionamiento



NOTA

- Antes de poner en marcha su WMS420, ajuste la misma frecuencia en el emisor y el receptor. Si el emisor y el receptor han sido ajustados a frecuencias diferentes, ¡no será posible una conexión por radio!
- Si se utilizan ambas tomas de salida simultáneamente (BALANCED y UNBALANCED) pueden producirse, bajo ciertas circunstancias, pérdidas de nivel o incremento de ruidos.

Colocación del receptor

- Coloque el receptor de forma independiente.
- Los reflejos de la señal emitida en piezas metálicas, paredes, techos, etc. o las sombras de cuerpos humanos, pueden debilitar o eliminar la señal directa del transmisor. Por lo tanto, coloque el receptor de la siguiente forma:
 - 1) Coloque el receptor siempre cerca del área de acción (escenario), pero dejando una distancia mínima entre el transmisor y el receptor de 3 m hasta la óptima de 5 m.
 - 2) El requisito para la recepción óptima es el contacto visual entre el transmisor y el receptor.
 - 3) Coloque el receptor a una distancia de más de 1,5 m de objetos metálicos de gran tamaño, paredes, andamios del escenario y techos, entre otros.

Conexión de las antenas

Las antenas de $\frac{1}{4}$ de onda suministradas pueden montarse rápida y fácilmente y son aptas para aplicaciones en las que se dispone de un ángulo visual directo entre el transmisor y la antena del receptor y donde desee emplearse un sistema de micrófonos inalámbricos sin necesidad de un arduo trabajo de instalación.

Antenas remotas

Debe utilizar antenas de montaje remoto en el caso de que la posición del receptor no permita una buena recepción.

- Conecte las antenas remotas en los conectores BNC situados en la parte posterior del receptor.
- Utilice cables RG58 ó RG213 para conectar las antenas.
- Para más detalles sobre antenas, accesorios y soporte para planificación de frecuencias, visite nuestra página web www.akg.com.

Cable de montaje frontal para antena

Utilice el cable de extensión BNC (n.º de pieza AKG 0110E01890) para montar las antenas de $\frac{1}{4}$ de onda en el panel frontal.

Conecte el receptor a una entrada simétrica

- 1) Conecte con un cable XLR la toma BALANCED en la parte posterior del receptor con la entrada del micrófono simétrica deseada (toma XLR) en el pupitre de mezcla o amplificador.
- 2) Gire el regulador VOLUME en el receptor del todo hacia la izquierda (nivel del micrófono).

Conecte el receptor a la red

- 1) Controle si la tensión del adaptador de red suministrado coincide con la tensión de red del lugar de empleo. El funcionamiento del adaptador de red con otra tensión de red puede dañar el aparato de forma permanente.
- 2) Enchufe el cable de alimentación del adaptador de red suministrado en la toma IN CC del receptor.
- 3) Introduzca el adaptador de red en un enchufe de red.
- 4) Conecte el receptor pulsando la tecla ON/OFF.



Colocar y comprobar pilas en el transmisor de bolsillo/manual

- 1) Presione hacia abajo los ganchos de la tapa del compartimento de pilas.
- 2) Extraiga la tapa del compartimento de pilas del transmisor en el sentido de la flecha.
- 3) Coloque la pila suministrada en el compartimento y compruebe la polaridad correcta de la pila.
Si coloca la pila de forma incorrecta, el transmisor no recibirá corriente.
- 4) Conecte el transmisor colocando el conector con/des en la posición "ON".
Si la pila está en buen estado, el LED de control se iluminará en verde.
Si el LED de control comienza a iluminarse en rojo, la pila se agotará en aprox. 1 hora.
Cambie la pila lo antes posible por una nueva.
Si el LED de control no se ilumina, la pila estará agotada. Coloque una pila nueva.



NOTA

Si se utiliza un acumulador, el LED cambia a rojo aprox 15 minutos antes de la descarga completa.

- 5) Cierre el compartimento deslizando desde abajo la tapa del compartimento hasta que encaje el gancho.

Ajuste de frecuencia en receptor

Ajuste la misma frecuencia para el transmisor y el receptor:

- 1) Pulsando en CHANNEL ponga el número de canal deseado. Con cada pulsación, el número subirá a un canal superior.
- 2) El canal seleccionado aparece en el display y se activa de inmediato.

Ajuste de frecuencia en transmisor manual/portátil

- 1) Conecte el dispositivo o ajuste el dispositivo ya encendido en CHANNEL. El canal ajustado (por ejemplo, 1) comenzará a parpadear en el display durante **3 segundos**, posteriormente el indicador volverá a estabilizarse y se activará el canal ajustado.
- 2) Almacene el canal en el número deseado pulsando CHANNEL durante 3 segundos. Cada vez que lo pulse, el canal saltará a un número superior.
- 3) Cuando haya llegado al canal deseado, parpadeará el display durante aprox. 3 segundos y se activará el nuevo canal ajustado.

Activación del transmisor manual

- 1) Ajuste al mínimo el regulador SQUELCH en el receptor y conecte el receptor.
- 2) Conecte el transmisor manual colocando el conector con/des en la posición "ON".
- 3) Conecte el equipo de sonorización y el amplificador.
- 4) Ajuste la misma frecuencia para el transmisor y el receptor.
- 5) Hable o cante en el micrófono y observe los LED en el receptor:
 - Si el LED CLIP no se ilumina, la sensibilidad de entrada del transmisor es demasiado baja. Ajuste GAIN en "HIGH".
 - Si el LED CLIP se ilumina frecuente o permanentemente, la sensibilidad de entrada del transmisor es demasiado alta. Ajuste GAIN en "LOW".
- 6) Ajuste el volumen del equipo de sonorización o del amplificador como se describe en el manual de instrucciones correspondiente o de oído.

Activación del transmisor portátil

El transmisor portátil PT420 está diseñado para su uso con micrófonos de AKG.

Si desea conectar micrófonos de otros fabricantes al PT420, tenga en cuenta que posiblemente tendrá que sustituir la clavija de su micrófono por una clavija mini-XLR de 3 pines.

Ocupación de los contactos de la toma de entrada de audio:

Contacto 1: Apantallamiento

Contacto 2: Audio en fase (+)

Contacto 3: Tensión de alimentación

El contacto 3 dispone de una tensión de alimentación positiva de 4 V para micrófonos de condensador.



ATENCIÓN

No se puede garantizar el funcionamiento perfecto del transmisor portátil PT420 con productos de otros fabricantes. Los posibles daños ocasionados por el funcionamiento con otros fabricantes están excluidos de la garantía.

Conectar el micrófono

- 1) Retire la tapa del compartimento de las pilas.
- 2) Inserte el conector mini XLR del cable del micrófono a la toma de entrada de audio del emisor portátil.
- 3) Encienda el emisor portátil situando el interruptor On/Off en "ON".
- 4) Lleve el regulador SQUELCH en el receptor al mínimo y encienda el receptor.
- 5) Ajuste la misma frecuencia en el emisor y el receptor.
- 6) Hable o cante al micrófono.
- 7) Con el destornillador integrado en la tapa del compartimento de pilas ajuste el regulador GAIN de forma que el CLIP-LED en el receptor se ilumine brevemente.
- 8) Vuelva a colocar la tapa del compartimento de pilas en el emisor.

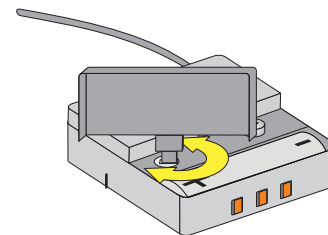


Figura 5: Ajuste del regulador GAIN

Conexión de instrumentos

- 1) Retire la tapa del compartimento de pilas.
- 2) Coloque los jacks del cable de la guitarra MKG L en las tomas de salida de su instrumento y el conector Mini-XLR del cable de la guitarra en la toma de salida de audio del transmisor de bolsillo.
- 3) Conecte el transmisor de bolsillo colocando el conector con/des en la posición "ON".
- 4) Ajuste al mínimo el regulador SQUELCH en el receptor y conecte el receptor.
- 5) Toque el instrumento.
- 6) Coloque el regulador GAIN con el destornillador integrado en la tapa del compartimento de pilas de forma que el LED CLIP del receptor se ilumine brevemente.
- 7) Vuelva a colocar la tapa del compartimento de pilas en el transmisor.

Antes de la comprobación del sonido

- 1) Mida el área en la que desea emplear el transmisor. Compruebe los puntos en los que disminuye la potencia de campo y en los que, por tanto, se producirán interrupciones breves de la recepción ("dropouts").
Podrá evitar dichos dropouts colocando el receptor en otra posición. Si no lo consigue, evite estos puntos críticos.
- 2) Cuando se apague el LED RF OK en el receptor, esto indicará que no se recibe ninguna señal o que la función Squelch está activa.
Conecte el transmisor, acérquese al receptor y ajuste el regulador Squelch de forma que se ilumine el LED verde RF OK.
- 3) En caso de que se produzcan ruidos molestos, ajuste el regulador Squelch hasta que dejen de oírse.



NOTA

Nunca ajuste el regulador Squelch más alto de lo realmente necesario. Cuanto más alto se ajuste el regulador Squelch, menor será la sensibilidad del receptor y, por tanto, el alcance entre el transmisor y el receptor.



4 Técnica de micrófonos

Transmisor manual HT420

Un micrófono de voz le ofrece numerosas posibilidades de ajuste para la reproducción del sonido de su voz en el sistema de sonido.

Tenga en cuenta las siguientes indicaciones para poder emplear correctamente el transmisor manual HT420.

Distancia al micrófono y efecto de proximidad

En principio, la voz se reproducirá de forma más completa y suave cuanto más cerca estén los labios del micrófono, mientras que si la distancia al micrófono es mayor el sonido tendrá más reverberación y será más lejano, ya que sobresaldrá más la acústica de la sala.

Puede hacer que su voz suene agresiva, neutra o sensual modificando la distancia al micrófono.

El efecto de proximidad se produce en el área más cercana a la fuente de sonido (inferior a 5 cm) y produce una gran acentuación de los graves. Ofrece a su voz un sonido voluminoso, íntimo y con muchos graves.

Ángulo de incidencia del sonido

Puede cantar lateralmente al micrófono o por encima de la cabeza del micrófono. De esta forma, logrará un sonido natural y equilibrado.

Si canta directamente delante del micrófono, no sólo se transmitirán los ruidos del viento sino que también se potenciarán los sonidos oclusivos (p, t) y los sibilantes (s, ch).

Retroalimentación

La retroalimentación se produce cuando una parte del sonido emitido por el altavoz se reproduce en el micrófono y se devuelve de nuevo al altavoz. A partir de un volumen determinado (el límite de retroalimentación) esta señal se transmite en cierto modo en círculo, el dispositivo silba y sólo se puede volver a controlar girando el regulador de volumen.

Para evitar este riesgo, el micrófono del transmisor manual HT420 dispone de una característica direccional cardioide.

Esto significa que es más sensible a los sonidos que vienen de frente (la voz), mientras que casi no recibe los sonidos que vienen de lado o de atrás (por ejemplo, de altavoces monitor).

Podrá lograr la inclinación de retroalimentación mínima colocando las cajas de altavoz delante de los micrófonos (en la parte delantera del borde del escenario).

Si utiliza altavoces monitor, nunca deje que el micrófono apunte directamente a los monitores o los altavoces de sonorización.

La retroalimentación también se puede producir por fenómenos de resonancia (determinados por la acústica ambiental), especialmente en gamas de frecuencia bajas, es decir, como consecuencia indirecta del efecto de proximidad. En este caso, a menudo bastará con aumentar la distancia del micrófono para evitar la retroalimentación.

Coro de acompañamiento

- 1) No podrán cantar más de dos personas en el mismo micrófono.
- 2) Asegúrese de que el ángulo de incidencia de sonido nunca sea superior a 35°. El micrófono es más sensible a los sonidos que llegan lateralmente. Si dos vocalistas cantaran con un ángulo superior a 35°, se tendría que abrir el regulador de nivel del canal del micrófono tanto que el riesgo de retroalimentación sería muy elevado.

Transmisor de bolsillo PT420

Micrófono solapero C417 L

Ajuste el micrófono con el prendedor suministrado o con el alfiler H41/1, opcional.

- 1) Coloque el micrófono en la ropa del(de la) oradora(a) lo más cerca posible de su boca. El riesgo de retroalimentación será menor cuanto más cerca esté el micrófono de la boca.



NOTA

- 2) Asegúrese de dirigir el micrófono hacia la boca.

Micrófono headset C555 L

Colocación del micrófono

- 1) Coloque el micrófono.
- 2) Inclíne el cuello de cisne de forma que el micrófono quede al lado de la comisura de los labios.



NOTA

- Si la "p" y la "t" se potencian demasiado en el micrófono, aleje la cápsula microfónica un poco de la boca (hacia atrás o hacia abajo).
- Si el micrófono suena "flojo", sin fuerza, coloque la cápsula más cerca de la boca.
- Busque la mejor posición durante el soundcheck.

Pantalla antiviento

En caso de que (por ejemplo, al aire libre) se reproduzcan ruidos del viento y pop, coloque la pantalla antiviento de goma espuma suministrada.

- 1) Coloque la pantalla antiviento sobre la cápsula del micrófono.
- 2) Recubra también el extremo libre de la cápsula del micrófono con la pantalla antiviento.

Anillo escurridor

El anillo escurridor especial montado sobre la cápsula del micrófono dificulta la entrada de sudor y maquillaje en la cápsula.

Esto impide que los orificios del micrófono queden obstruidos por el sudor o el maquillaje y, por consiguiente, que se produzca una amortiguación del sonido o una reducción de la sensibilidad del micrófono. Por lo tanto, nunca retire el anillo escurridor del micrófono.

En caso de que éste resulte dañado o se pierda, dispone de una pieza de repuesto en el micrófono headset C 555 L.



5 Limpieza

Superficies

Pantalla antiviento interior del transmisor manual

- Limpie las superficies con un paño suave y humedecido con agua.
- 1) Desatornille la rejilla del transmisor manual en sentido contrario a las agujas del reloj.
 - 2) Extraiga de la rejilla la pantalla antiviento (relleno de goma espuma).
 - 3) Lave la pantalla antiviento en lejía suave.
 - 4) En cuanto se seque, vuelva a colocarla en la rejilla y atornillela en el sentido de las agujas del reloj en el transmisor manual.

6 Corrección de errores

Error	Posible causa	Corrección
Sin sonido	El adaptador de red no está conectado en el receptor o al enchufe de red.	Conectar el adaptador de red al receptor y la red.
	El receptor está desconectado.	Conectar el receptor con la tecla ON/OFF.
	El receptor no está conectado ni a un pupitre de mezcla ni a un amplificador.	Conectar la salida del receptor con la entrada del pupitre de mezcla o del amplificador.
	El regulador VOLUME del receptor está en cero.	Abrir el regulador VOLUME
	Ni el micrófono ni el instrumento están conectados al transmisor de bolsillo.	Conectar el micrófono o el instrumento con la entrada de audio del transmisor de bolsillo.
	El transmisor tiene una banda de frecuencia diferente al receptor o la frecuencia ajustada es diferente.	Utilizar en el transmisor la misma banda de frecuencia que en el receptor o ajustar la misma frecuencia.
	El conmutador con/des del transmisor está en "OFF" o "MUTE".	Colocar el conmutador cond/des del transmisor en "ON".
	Las pilas están mal colocadas en el transmisor.	Volver a colocar las pilas en el compartimento siguiendo las indicaciones de polaridad.
	Las pilas del transmisor están agotadas.	Colocar pilas nuevas en el transmisor.
	El transmisor está demasiado lejos del receptor o el nivel SQUELCH está ajustado demasiado alto.	Acercarse al receptor o reducir el nivel de SQUELCH.
	Hay obstáculos entre el transmisor y el receptor.	Retirar los obstáculos.
	No hay contacto visual entre el transmisor y el receptor.	Evitar los puntos desde los que no se pueda ver el receptor.
El receptor está demasiado cerca de objetos metálicos.	Retirar los objetos molestos o instalar el receptor algo más lejos.	
Ruidos, chasquidos o señales no deseadas	Posición de la antena.	Instalar el receptor en otro lugar.
	Molestias por otros dispositivos inalámbricos, televisores, radio, equipos radioeléctricos o instalaciones o aparatos eléctricos defectuosos.	Desconectar los aparatos molestos o defectuosos o utilizar el WMS420 con otra frecuencia portadora; hacer revisar la instalación eléctrica.
Distorsiones	El regulador GAIN se ha ajustado demasiado alto o bajo.	Girar el regulador GAIN hasta que se eliminen las distorsiones.
	Molestias por otros dispositivos inalámbricos, televisores, radio, equipos radioeléctricos o instalaciones o aparatos eléctricos defectuosos.	Desconectar los aparatos molestos o defectuosos o utilizar el WMS420 con otra frecuencia portadora; hacer revisar la instalación eléctrica.
	Posición de la antena.	Instalar el receptor en otro lugar. En caso de que permanezcan los dropouts, marcar y evitar los puntos críticos.



7 Características técnicas

	HT420	PT420	SR420
Frecuencia portadora	530,025 - 931,850 MHz*	530,025 - 931,850 MHz*	530,025 - 931,850 MHz*
Ancho de banda de hasta	30 MHz*	30 MHz*	30 MHz*
Modulación	FM	FM	FM
Ancho de banda de transmisión de audio	70 - 20.000 Hz	40 - 20.000 Hz	40 - 20.000 Hz
Factor de distorsión a 1 kHz	típ. 0,8%	típ. 0,8%	típ. 0,8%
Relación señal/ruido	típ. 105 dB(A)	típ. 105 dB(A)	típ. 105 dB(A)
Potencia de emisión	10 mW, 20 mW*	10 mW, 50 mW*	-
Fuente de alimentación	1x 1,5 V pila tamaño AA	1x 1,5 V pila tamaño AA	Bloque de alimentación 12 V / 500 mA (o a través del divisor de antena)
Tiempo de servicio	6 - 8 h**	6 - 8 h**	-
Umbral del Squelch	-	-	-100 hasta -70 dBm regulable
Salida de audio	-	-	XLR sim. y conector Jack 6,3 mm asim.: Regulable desde nivel micrófono hasta nivel de línea. Nivel de salida con desviación nominal: 500 mV rms
Medidas	235 x 50 x 50 mm	60 x 74 x 30 mm	200 x 150 x 45 mm***
Peso neto	221 g	60 g	373 g

*Dependiendo de la banda de frecuencia utilizada

**Dependiendo de la potencia de RF utilizada

***Sin antenas

Sólo para bandas de frecuencia diseñadas para uso en la CE:

Este producto cumple con las normas indicadas en la declaración de conformidad. Puede descargar la declaración de conformidad en www.akg.com o solicitarla por correo electrónico a sales@akg.com.

Índice

1	Segurança e ambiente.....	83
	Segurança	83
	Meio ambiente	83
2	Descrição.....	84
	Introdução	84
	Volume de fornecimento.....	84
	Acessórios opcionais	84
	Receptor SR420.....	85
	Transmissor de mão HT420.....	87
	Transmissor de bolso PT420	88
3	Colocação em funcionamento	90
	Posicionar o receptor.....	90
	Conectar as antenas	90
	Ligar o receptor a uma entrada simétrica.....	90
	Ligar o receptor à corrente	90
	Instalar as pilhas no transmissor de mão/bolso e testar	91
	Ajustar frequência do receptor	91
	Ajustar frequência do transmissor de mão/portátil.....	91
	Colocar o transmissor de mão em funcionamento	91
	Colocar o transmissor portátil em funcionamento	91
	Antes do soundcheck.....	92
4	Técnica do microfone	93
	Transmissor de mão HT420.....	93
	Transmissor de bolso PT420	94
5	Limpeza	95
	Superfícies	95
	Filtro anti-vento interno do transmissor de mão.....	95
6	Resolução de problemas	96
7	Dados técnicos	97



1 Segurança e ambiente

Segurança

- Não derrame líquidos sobre o aparelho.
- Não coloque recipientes com líquidos sobre o aparelho ou sobre a fonte de alimentação.
- O aparelho deve ser utilizado apenas em locais secos.
- A abertura, manutenção e reparação do aparelho só podem ser efectuadas por pessoal qualificado e autorizado. No interior da caixa não existem quaisquer peças cuja manutenção, reparação ou substituição possa ser feita por leigos.
- Antes de colocar o aparelho em funcionamento, verifique se a tensão de serviço indicada no adaptador de corrente fornecido corresponde à tensão de rede no local de utilização.
- Utilize o aparelho exclusivamente com o adaptador de corrente fornecido, com uma tensão de saída de 12 V CC. Outros tipos de corrente e tensões podem causar danos graves no aparelho!
- Interrompa imediatamente o funcionamento do sistema em caso de queda de objectos sólidos ou de líquidos para o interior do aparelho. Neste caso, desligue imediatamente o adaptador de corrente da tomada e mande verificar o aparelho pelo nosso serviço de assistência ao cliente.
- Quando não utilizar o aparelho durante um longo período de tempo, desligue o adaptador de corrente da tomada. Tenha em atenção que quando desliga o aparelho, o mesmo não é totalmente desligado da rede se o adaptador de corrente estiver ligado.
- Não coloque o aparelho perto de fontes de calor como, por exemplo, radiadores, tubos de aquecimento, amplificadores, etc., nem o exponha à luz solar directa, a acumulação excessiva de poeira e de humidade, à chuva, a vibrações ou a choques.
- Para evitar avarias ou interferências, disponha todos os cabos, em especial os cabos das entradas do microfone, separados de cabos de corrente intensa e de cabos de rede. Se os cabos forem colocados em calhas ou canais, certifique-se de que coloca as linhas de transmissão num canal separado.
- Limpe o aparelho apenas com um pano húmido, mas sem estar molhado. Primeiro desligue o adaptador de corrente da tomada! Não utilize utensílios de limpeza afiados ou abrasivos nem detergentes que contenham álcool ou solventes, uma vez que podem danificar o revestimento e as peças de plástico.
- Utilize o aparelho exclusivamente para as aplicações descritas neste manual de instruções. A AKG não se responsabiliza por dados resultantes de manuseamento incorrecto ou utilização indevida.

Meio ambiente



- O adaptador de corrente consome energia em pequenas quantidades, mesmo quando o aparelho está desligado. Para poupar energia, desligue o adaptador de corrente da tomada se não for utilizar o aparelho durante um longo período de tempo.
- A embalagem é reciclável. Elimine-a num sistema de recolha previsto para o efeito.
- Para eliminar o aparelho, separe a caixa, o sistema electrónico e o cabo e elimine todos os componentes de acordo com as normas de eliminação de resíduos aplicáveis.

2 Descrição

Introdução

Muito obrigado por ter escolhido um produto da AKG. **Leia atentamente o manual de operação** antes de usar o aparelho e guarde o manual de operação em um local seguro para que possa consultá-lo a qualquer momento. Esperamos que se divirta e que seja bem-sucedido!

Volume de fornecimento

O WMS420 está disponível em 4 séries com receptor SR420:

Vocal Set	Presenter Set
1 Emissor manual HT420 1 Adaptador de fixação 1 Pilha AA 1 Receptor SR420 1 Conversor CC/CC SMPS 2 Antenas de UHF com conector BNC 1 Cartão de garantia 1 Tabela de frequências 1 Documentação complementar ("Manual Supplement") 1 Documentação complementar ("Segurança") 1 Quick Start Guide	1 Transmissor de bolso PT420 1 Pilha AA 1 Microfone de lapela C417 L com encaixe 1 Filtro anti-vento W407 1 Receptor SR420 1 Conversor CC/CC SMPS 2 Antenas de UHF com conector BNC 1 Cartão de garantia 1 Tabela de frequências 1 Documentação complementar ("Manual Supplement") 1 Documentação complementar ("Segurança") 1 Quick Start Guide
Instrumental Set	Head-worn Set
1 Transmissor de bolso PT420 1 Pilha AA 1 Cabo MKG L 1 Receptor SR420 1 Conversor CC/CC SMPS 2 Antenas de UHF com conector BNC 1 Cartão de garantia 1 Tabela de frequências 1 Documentação complementar ("Manual Supplement") 1 Documentação complementar ("Segurança") 1 Quick Start Guide	1 Transmissor de bolso PT420 1 Pilha AA 1 Microfone com auricular C555 L 1 Anel de protecção de substituição 1 Filtro anti-vento W444 1 Receptor SR420 1 Conversor CC/CC SMPS 2 Antenas de UHF com conector BNC 1 Cartão de garantia 1 Tabela de frequências 1 Documentação complementar ("Manual Supplement") 1 Documentação complementar ("Segurança") 1 Quick Start Guide

Verifique se a embalagem contém todos os componentes pertencentes ao sistema. Caso falte algum componente, entre em contacto com o seu fornecedor da AKG.

Acessórios opcionais

Sistema de antenas

- SRA2 W - antena direcional passiva
- SRA2 B/W - antena direcional ativa
- RA4000 W - antena omnidirecional passiva
- RA4000 B/W - antena omnidirecional ativa
- PS4000 W - splitter de antenas ativo
- AB4000 - amplificador de antena
- MK PS - cabo de antena, 65 cm
- MKA5 - cabo de antena, 5 m
- MKA20 - cabo de antena, 20 m
- 0110E01890 - cabos de antena para montagem frontal

Carregador

- CU400 – Carregador para PT420 e HT420



NOTA

Desligue o transmissor antes de o carregar.



Receptor SR420

O SR420 é um receptor estacionário para todos os emissores do sistema WMS420.

O SR420 funciona numa largura de banda de, no máx., 30 MHz, na gama de frequência de transporte de UHF de 530,025 MHz a 931,850 MHz e pode ser comutada para, no máx., 8 frequências transporte diferentes.

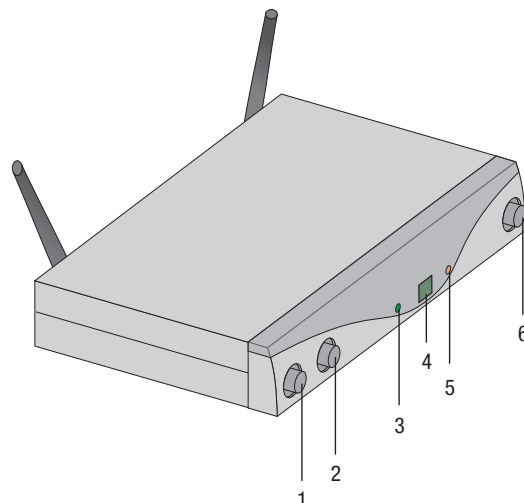
Painel frontal

Figura 1: Dispositivos de controlo no painel frontal do receptor SR420

1 **ON/OFF:** Botão Ligar/desligar.

2 **VOLUME:** Com este botão rotativo é possível diminuir gradualmente o nível da saída de áudio.

3 **RF OK:** Este LED acende quando é recebido um sinal. Se não for recebido nenhum sinal ou se o Squelch automático estiver activo, o LED RF OK apaga-se e a saída de áudio é silenciada.

4 **Visor:** Mostra o canal de recepção definido.

5 **CLIP:** Este LED acende quando o nível de áudio é demasiado elevado.

6 **CHANNEL:** Com este botão pode definir o receptor numa de 8 frequências portadoras diferentes da banda do receptor.

Parte traseira

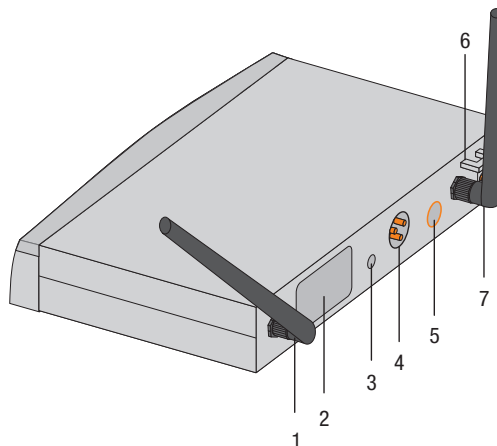


Figura 2: Dispositivos de controlo na parte traseira do receptor SR420

1 **ANTENA A/B:** Conectores BNC para ligação das duas antenas UHF fornecidas ou outras antenas opcionais.

2 **Etiqueta da frequência de transporte:** Na parte traseira do receptor é aplicada uma etiqueta adesiva com a designação da gama de frequência de transporte. Para obter informações sobre as frequências ajustáveis, consulte a vista geral de frequências anexa.

3 **SQUELCH:** O supressor de ruído ("Squelch") desactiva o receptor em caso de sinal de recepção muito fraco, de modo que não se ouçam os ruídos parasitas associados ou o ruído interno do receptor em caso de emissor desligado. Coloque o regulador SQUELCH no mínimo antes de ligar o receptor pela primeira vez.

4 **AUDIO OUT/BALANCED:** Saída de áudio simétrica na tomada XLR de 3 pinos: É possível ligar esta saída, por ex., a uma entrada de microfone de uma mesa de mistura.

5 **AUDIO OUT/UNBALANCED:** Saída de áudio assimétrica mono-jack de 6,3 mm. Aqui pode ligar, por ex., um amplificador de guitarra.

6 **Alívio de tensão** para o cabo de alimentação da fonte de alimentação da tomada fornecida.

7 **DC IN:** Casquilho de alimentação para ligação da fonte de alimentação da tomada.



NOTA

A alimentação do SR420 pode ser efectuada através da fonte de alimentação externa ou do divisor de antenas PS4000 W, através do cabo de antena. O divisor fornece a alimentação de tensão a todos os receptores SR420 conectados.



Transmissor de mão HT420

O transmissor de mão HT420 trabalha com uma largura de banda de comutação de até 30 MHz, numa gama de frequências portadoras UHF de 530,025 MHz a 931,850 MHz e pode ser comutado para até 8 frequências portadoras diferentes. O transmissor está equipado com uma antena integrada na caixa.

A cápsula no transmissor é a cápsula dinâmica AKG D5 patenteada, com padrão direccional supercardióide. Caracteriza-se por uma baixa sensibilidade aos ruídos causados pela mão, uma boa anulação de feedback e uma excelente qualidade de transmissão, e possui um filtro anti-vento e anti-ruído integrado, para a anulação dos ruídos de rebentamento e do vento.

Elementos de controlo

1 Display: Indica o canal de emissão ajustado.

2 CHANNEL: Com esta tecla é possível ajustar o emissor para uma das 8 diferentes frequências de transporte dentro da gama de frequências de transporte do emissor.

3 GAIN: Com este interruptor deslizante pode ajustar a sensibilidade de entrada áudio do emissor em dois níveis: "HI" = elevada sensibilidade de entrada, "LOW" = baixa sensibilidade de entrada.

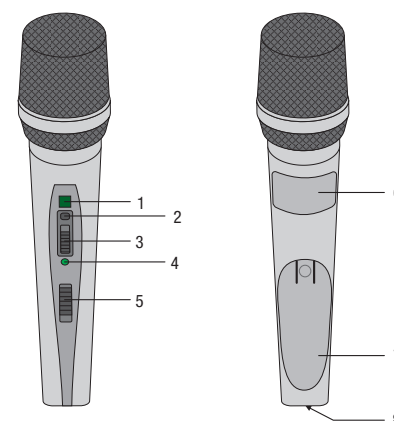


Figura 3: Dispositivos de controlo do transmissor HT420



NOTA

A tecla CHANNEL e o comutador deslizante GAIN encontram-se sob uma protecção de borracha. Dobre-a para baixo para usar as funções.

4 LED de controlo: Este LED indica a disponibilidade do emissor.

LED acende a verde: Pilha em condições.

LED acende a vermelho: A partir do momento em que o LED se altera para vermelho, a pilha possui ainda capacidade para, no máximo, uma hora de funcionamento. Recomendamos substituir a pilha por uma nova assim que possível.

5 Interruptor para ligar/desligar: Este interruptor deslizante tem três posições:

ON: É accionada a alimentação de tensão para o emissor.

MUTE: O sinal de áudio do microfone está desligado, a alimentação de tensão e a frequência de transporte HF permanecem, porém, ligadas.

OFF: É desactivada a alimentação de tensão para o emissor.



NOTA

Se utilizar uma bateria, a cor do LED muda para vermelho cerca de 15 minutos antes da bateria ficar sem carga!

6 Etiqueta da frequência de transporte: Por cima do compartimento das pilhas é aplicada uma etiqueta adesiva com a designação da gama de frequência de transporte. Para obter informações sobre as frequências ajustáveis, consulte a vista geral de frequências anexa.

7 Tampa do compartimento das pilhas: Consulte *Instalar as pilhas no transmissor de mão/bolso e testar* (página 91)

8 Contactos de carregamento: Os contactos de carregamento dispostos na vertical permitem carregar um acumulador com ajuda do carregador opcional CU400 sem ter de retirar o acumulador do compartimento das pilhas.



NOTA

Desligue o transmissor antes de o carregar.

Transmissor de bolso PT420

No transmissor de bolso PT420 pode ligar tanto microfones dinâmicos como microfones de condensador, que trabalhem com uma tensão de alimentação de aproximadamente 4 volts. Do mesmo modo, pode ligar também uma guitarra eléctrica, um baixo eléctrico ou um keytar.

O PT420 trabalha com uma largura de banda de comutação de até 30 MHz, numa gama de frequências portadoras UHF de 530,025 MHz a 931,850 MHz e pode ser comutado para até 8 frequências portadoras diferentes.

Elementos de controlo

1 Interruptor para ligar/desligar: Este interruptor deslizante tem três posições:

ON: É accionada a alimentação de tensão para o emissor.

MUTE: O sinal de áudio do microfone ou do instrumento está desligado, a alimentação de tensão e a frequência de transporte HF permanecem, porém, ligadas.

OFF: É desactivada a alimentação de tensão para o emissor.

2 Tomada de entrada de áudio: Tomada XLR mini de 3 pinos com contactos para nível de microfone e linha. Através da configuração da ficha do microfone AKG ou do cabo da guitarra MKG L recomendado, os contactos são correctamente estabelecidos.

3 Antena: Antena flexível com montagem fixa.

4 Display: Indica o canal de emissão ajustado.

5 LED de controlo: Este LED indica a disponibilidade do emissor.

LED acende a verde: Pilha em condições.

LED acende a vermelho: A partir do momento em que o LED se altera para vermelho, a pilha possui ainda capacidade para, no máximo, uma hora de funcionamento. Recomendamos substituir a pilha por uma nova assim que possível.

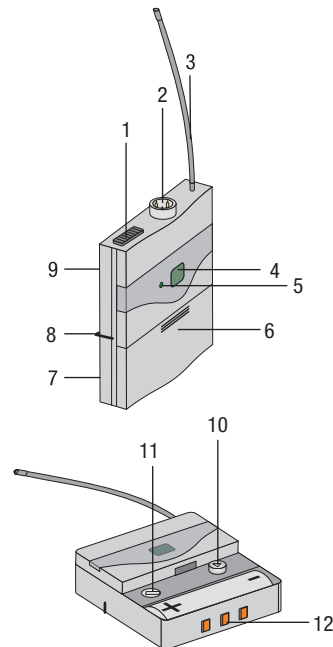


Figura 4: Dispositivos de controlo do transmissor PT420



NOTA

Se utilizar uma bateria, a cor do LED muda para vermelho cerca de 15 minutos antes da bateria ficar sem carga!

6 Tampa do compartimento das pilhas com chave de fendas integrada.

7 Visor: Através do visor, é possível controlar a qualquer momento se se encontra uma pilha ou um acumulador no compartimento das pilhas.

8 Suporte para cinto: Para fixação do transmissor de bolso no cinto.

9 Etiqueta da frequência de transporte: Na parte traseira do emissor é aplicada uma etiqueta adesiva com a designação da gama de frequência de transporte. Para obter informações sobre as frequências ajustáveis, consulte a vista geral de frequências anexa.

10 CHANNEL: Com esta tecla é possível ajustar o emissor para uma das 8 diferentes frequências de transporte dentro da gama de frequências de transporte do emissor.

11 GAIN: Com este regulador pode adaptar a sensibilidade da entrada áudio do microfone ou do instrumento associado.

12 Contactos de carregamento: Os contactos de carregamento dispostos na vertical permitem carregar um acumulador com ajuda do carregador opcional CU400 sem ter de retirar o acumulador do compartimento das pilhas.



NOTA

Desligue o transmissor antes de o carregar.



Microfone, cabo para guitarra

É possível ligar o seguinte microfone AKG facilmente à tomada de entrada áudio do PT420:

- CK77 WR, CK99 L, C417 L, C520 L, C555 L, C544 L, HC577 L
- C516 ML, C518 ML, C519 ML, C411 L
- Com o cabo de guitarra MKG L da AKG, é possível ligar uma guitarra eléctrica, um baixo eléctrico ou um keytar.

O cabo de guitarra MKG L está disponível no Instrumental Set e também como acessório opcional.

3 Colocação em funcionamento



NOTA

- Antes de colocar em funcionamento o WMS420, ajuste o emissor e o receptor na mesma frequência. Se o emissor e o receptor forem ajustados para diferentes frequências, não é possível estabelecer uma radiotransmissão!
- Se forem usadas simultaneamente as duas tomadas de saída (BALANCED e UNBALANCED), podem surgir perdas de nível e aumento de ruídos.

Posicionar o receptor

- Posicione o receptor num local isolado.
- As reflexões do sinal transmitido em peças de metal, paredes, tectos, etc., ou os efeitos de sombra acústica causados pelos corpos, podem enfraquecer ou extinguir o sinal directo do transmissor.
Por isso, posicione o receptor do seguinte modo:
 - 1) Posicione o receptor sempre na proximidade da área de acção (palco), mantendo uma distância mínima de 3 m entre o transmissor e o receptor, sendo a distância ideal de 5 m.
 - 2) A condição prévia para uma recepção ideal é a ligação em linha de vista entre o transmissor e o receptor.
 - 3) Posicione o receptor a mais de 1,5 m de distância de objectos de metal grandes, paredes, estruturas de palcos, tectos, etc.

Conectar as antenas

As antenas $\lambda/4$ incluídas na embalagem podem ser montadas com facilidade e são adequadas para todas as aplicações em que haja contato de vista entre o emissor e a antena do receptor, sendo necessário uma instalação sem fio pronto a funcionar sem muito trabalho de montagem.

Antenas separadas

Use antenas separadas quando não há condições adequadas de recepção na posição do receptor.

- Ligue as antenas separadas com os conectores BNC no lado traseiro do receptor.
- Para este fim use cabos RG58 ou RG213.
- Na nossa página da web www.akg.com encontrará mais informações sobre antenas, acessórios e ajuda quanto ao planeamento de frequências.

Cabos de antena para a montagem frontal

Com o cabo BNC para montagem frontal (no. de componente AKG. 0110E01890) pode conectar as antenas $\lambda/4$ na placa frontal.

Ligar o receptor a uma entrada simétrica

- 1) Com um cabo XLR, ligue a tomada BALANCED na parte traseira do receptor à entrada de microfona simétrica pretendida (tomada XLR) da mesa de mistura ou do amplificador.
- 2) Rode o regulador de VOLUME do receptor completamente para a esquerda (nível do microfona).

Ligar o receptor à corrente

- 1) Verifique se a tensão de rede indicada no adaptador de corrente fornecido corresponde à tensão de rede no local de utilização. A utilização do adaptador de corrente com uma tensão de rede diferente pode causar danos irreparáveis no aparelho.
- 2) Ligue o cabo de alimentação do adaptador de corrente fornecido à tomada DC IN do receptor.
- 3) Ligue o adaptador de corrente a uma tomada.
- 4) Ligue o receptor, premindo o botão ON/OFF.



Instalar as pilhas no transmissor de mão/bolso e testar

- 1) Empurre a patilha da tampa do compartimento da pilha para baixo.
- 2) Retire a tampa do compartimento da pilha do transmissor no sentido da seta.
- 3) Coloque a pilha fornecida no respectivo compartimento, observando a polaridade correcta da pilha.
Se colocar a pilha incorrectamente, o transmissor não recebe corrente.
- 4) Ligue o transmissor, colocando o botão Ligar/desligar na posição "ON".
Se a pilha estiver em bom estado, o LED de controlo começa por acender a verde.
Se o LED de controlo começar por acender a vermelho, a pilha tem cerca de 1 hora de duração até ficar sem carga. Logo que possível, substitua a pilha por uma nova.
Se o LED de controlo não acender, é porque a pilha está gasta. Coloque uma pilha nova.



NOTA

Se utilizar uma bateria, a cor do LED muda para vermelho cerca de 15 minutos antes da bateria ficar sem carga!

- 5) Feche o compartimento da pilha, fazendo deslizar a tampa de baixo para cima até que a patilha engate.

Ajustar frequência do receptor

Ajuste o transmissor e o receptor com a mesma frequência:

- 1) Ao pressionar CHANNEL, escolha o número do canal pretendido. Cada vez que pressionar, aumenta um número do canal.
- 2) O canal ajustado é apresentado no visor e fica imediatamente activo.

Ajustar frequência do transmissor de mão/portátil

- 1) Ligue o aparelho ou, com o aparelho já ligado, prima o botão CHANNEL. O canal definido (por exemplo, 1) começa a piscar no visor durante **3 segundos**, de seguida a indicação estabiliza novamente e o canal definido é activado.
- 2) Durante os 3 segundos, ajuste o canal com o número pretendido, premindo o botão CHANNEL. Sempre que premir o botão, o número salta para um canal acima.
- 3) Uma vez atingido o canal pretendido, o visor pisca ainda durante cerca de 3 segundos e activa o novo canal definido.

Colocar o transmissor de mão em funcionamento

- 1) Coloque o regulador SQUELCH do receptor no mínimo e ligue o receptor.
- 2) Ligue o transmissor de mão, colocando o botão Ligar/desligar na posição "ON".
- 3) Ligue o seu sistema de som ou amplificador.
- 4) Ajuste o transmissor e o receptor com a mesma frequência.
- 5) Fale ou cante para o microfone e observe os LED no receptor:
 - Se o LED CLIP não acender, é porque a sensibilidade da entrada do transmissor é muito baixa. Coloque o botão GAIN em "HIGH".
 - Se o LED CLIP acender frequentemente ou permanecer aceso, é porque a sensibilidade da entrada do transmissor é muito alta. Coloque o botão GAIN em "LOW".
- 6) Ajuste o volume do sistema de som ou do amplificador tal como descrito no respectivo manual de instruções ou por ouvido.

Colocar o transmissor portátil em funcionamento

O transmissor portátil PT420 foi concebido para uso de microfones AKG.

Se pretender ligar microfones de outros fabricantes ao PT420, tenha em atenção que poderá necessitar de substituir a ficha do seu microfone por uma ficha mini-XLR de 3 pinos.

Disposição de contactos da tomada de entrada de áudio:

Contacto 1: Blindagem

Contacto 2: Áudio em fase (+)

Contacto 3: Tensão de alimentação

No contacto 3 está disponível uma tensão de alimentação positiva de 4 V para microfone condensador.



CUIDADO

Não é possível garantir o perfeito funcionamento do transmissor portátil PT420 com outras marcas. Eventuais danos resultantes do funcionamento com outras marcas não serão abrangidos pela garantia.

Conectar o microfone

- 1) Retire a tampa do compartimento das pilhas.
- 2) Ligue a ficha mini-XLR do cabo do seu microfone a uma tomada de entrada de áudio do transmissor de bolso.
- 3) Ligue o transmissor de bolso e coloque o interruptor para ligar/desligar na posição "ON".
- 4) Coloque o regulador SQUELCH no receptor no mínimo e ligue o receptor.
- 5) Ajuste a frequência no emissor e no receptor na mesma frequência.
- 6) Fale ou cante ao microfone.
- 7) Ajuste o regulador GAIN com a chave de fendas integrada na tampa do compartimento das pilhas, de modo que no receptor o LED CLIP acenda de forma breve e ocasional.
- 8) Insira a tampa do compartimento das pilhas novamente no emissor.

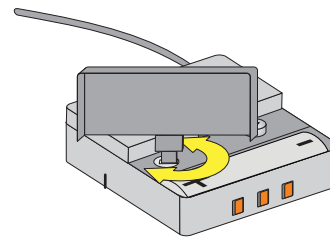


Figura 5: Ajustar o regulador GAIN

Ligar o instrumento

- 1) Retire a tampa do compartimento da pilha.
- 2) Ligue a ficha jack do cabo de guitarra MKG L à tomada de saída do seu instrumento e ligue a ficha XLR mini do cabo de guitarra à tomada de entrada de áudio do transmissor de bolso.
- 3) Ligue o transmissor de bolso, colocando o botão Ligar/desligar na posição "ON".
- 4) Coloque o regulador SQUELCH do receptor no mínimo e ligue o receptor.
- 5) Toque o instrumento.
- 6) Com a chave de fendas integrada na tampa do compartimento da pilha, ajuste o regulador GAIN de modo a que o LED CLIP no receptor acenda ocasionalmente por breves momentos.
- 7) Insira novamente a tampa do compartimento da pilha no transmissor.

Antes do soundcheck

- 1) Percorra a área onde o transmissor será utilizado. Verifique se existem locais onde a intensidade do campo é reduzida, causando perturbações no receptor ("dropouts"). Os dropouts podem ser resolvidos posicionando o receptor noutra local. Se não resultar, evite estes locais críticos.
- 2) Quando o LED RF OK do receptor se apaga, tal significa que não está a ser recebido nenhum sinal ou que o Squelch está activo. Ligue o transmissor e aproxime-se do receptor ou ajuste o nível de Squelch de modo a que o LED RF OK acenda a verde.
- 3) Caso ocorram ruídos de interferência, ajuste o nível de Squelch de modo a que os ruídos parem.



NOTA

Nunca ajuste o Squelch para um nível superior ao necessário. Quanto maior for o nível de Squelch, menor é a sensibilidade do receptor e, por conseguinte, o alcance entre o transmissor e o receptor.



4 Técnica do microfone

Transmissor de mão HT420

Um microfone vocal oferece várias opções para moldar o tom da voz como se fosse reproduzida por um sistema de som.

Observe as seguintes indicações para poder utilizar o seu transmissor de mão HT420 de forma ideal.

Distância do microfone e efeito de proximidade

Basicamente, a voz é reproduzida tanto mais sólida e suave quanto menor for a distância entre os lábios e o microfone, enquanto que a uma distância maior do microfone a voz adopta um tom mais ressonante e distante, dado que a acústica da sala ganha maior destaque.

Assim, pode fazer com que a sua voz soe mais agressiva, neutra ou sensual, alterando a distância do microfone.

O efeito de proximidade ocorre na proximidade imediata da fonte de som (menos de 5 cm) e provoca uma forte ênfase nos graves. A voz adquire um tom volumoso, íntimo e grave.

Ângulo de incidência do som

Cante para o microfone, posicionando-se de lado ou acima da cabeça do microfone. Desta forma, consegue um tom equilibrado e natural.

Se cantar directamente à frente do microfone, não só irá transmitir ruídos de vento, como também irá acentuar as oclusivas (p, t) e as sibilantes (s, x, ch) de modo pouco natural.

Feedback

O feedback ocorre quando parte do som emitido pelos altifalantes é captado e intensificado pelo microfone, sendo novamente reencaminhado para os altifalantes. A partir de um determinado volume (o limite do feedback), este sinal é transmitido em círculo, o sistema emite uivos e assobios e só pode ser novamente controlado reduzindo o volume no respectivo regulador.

Para lidar com este risco, o microfone do transmissor de mão HT420 tem um padrão direccionado cardióide.

Isto significa que é mais sensível ao som transmitido de frente (a voz), enquanto que quase não responde a sons transmitidos de lado ou de trás (por exemplo, por altifalantes monitores de palco).

Para conseguir o máximo de ganho antes do feedback, posicione os altifalantes do sistema de som à frente dos microfones (no bordo dianteiro do palco).

Se utilizar altifalantes monitores de palco, nunca deixe o microfone virado directamente para os monitores ou para os altifalantes do sistema de som.

O feedback também pode ocorrer devido a fenómenos de ressonância (resultantes da acústica da sala), em especial a uma baixa gama de frequências, resultando assim indirectamente do efeito de proximidade. Neste caso, muitas vezes basta aumentar a distância do microfone para anular o feedback.

Coro

- 1) Não permita que mais do que duas pessoas cantem num mesmo microfone.
- 2) Tenha em atenção que o ângulo de incidência do som não pode ser superior a 35°. O microfone é muito pouco sensível ao som com incidência lateral. Se dois vocalistas cantassem para o microfone a um ângulo superior a 35°, teria que aumentar tanto o nível do canal do microfone que o risco de feedback seria muito grande.

Transmissor de bolso PT420

Microfone de lapela C417 L

Prenda o microfone na mola de fixação fornecida ou no alfinete H41/1 disponível como opção.

1) Fixe o microfone na roupa, o mais perto possível da boca do orador.

O risco de feedback é menor quanto mais perto o microfone estiver da boca!



NOTA

2) Certifique-se de que o microfone fica alinhado com a boca.

Microfone de cabeça C555 L

Colocar o microfone

1) Coloque o microfone.

2) Dobre o pescoço de cisne de modo a que o microfone fique posicionado ao lado e à frente do canto da boca.



NOTA

- Se o microfone produzir sons de "rebetamento" (o "p" e o "t" são emitidos num tom alto pouco natural), afaste a cápsula do microfone um pouco mais da boca (para trás ou para baixo).
- Se o som do microfone soar "fraco" ou sem pressão, aproxime a cápsula da boca.
- Procure a posição ideal durante o soundcheck.

Filtro anti-vento

Caso ocorram fortes ruídos de vento ou de rebentamento (por exemplo, ao ar livre), prenda ao microfone o filtro anti-vento de esponja fornecido.

1) Enfie o filtro anti-vento na cápsula do microfone.

2) Puxe o filtro anti-vento sobre o bordo exterior da cápsula do microfone.

Barreira anti-humidade

Uma barreira anti-humidade especial na cápsula do microfone dificulta a penetração de suor e de maquilhagem na zona da cápsula.

Esta barreira impede que as entradas de som do microfone sejam bloqueadas pelo suor ou pela maquilhagem, o que poderia causar um som abafado e reduzir a sensibilidade do microfone. Por conseguinte, nunca retire a barreira anti-humidade do microfone!

O microfone de cabeça C555 L vem com uma barreira anti-humidade de substituição para o caso de perder ou danificar a primeira.



5 Limpeza

Superfícies

Filtro anti-vento interno do transmissor de mão

- Limpe as superfícies com um pano macio humedecido com água.
- 1) Desenrosque a cobertura de rede do transmissor de mão, rodando-a no sentido contrário ao dos ponteiros do relógio.
- 2) Retire o filtro anti-vento (peça de esponja) da cobertura de rede.
- 3) Lave o filtro anti-vento com água e sabão bastante diluído.
- 4) Assim que o filtro anti-vento estiver seco, coloque-o novamente na cobertura de rede e enrosque a cobertura de rede no transmissor de mão, rodando-a no sentido dos ponteiros do relógio.

6 Resolução de problemas

Problema	Causa possível	Resolução
Ausência de som	O adaptador de rede não está ligado ao receptor ou à tomada.	Ligue o adaptador de corrente ao receptor e à rede.
	O receptor está desligado.	Ligue o receptor com o botão ON/OFF.
	O receptor não está ligado à mesa de mistura ou ao amplificador.	Ligue a saída do receptor à entrada da mesa de mistura ou do amplificador.
	O regulador de VOLUME do receptor está na posição zero.	Aumente o volume, rodando o regulador VOLUME
	O microfone ou o instrumento não está ligado ao transmissor de bolso.	Ligue o microfone ou o instrumento à tomada de entrada de áudio do transmissor de bolso.
	O transmissor tem uma banda de frequências diferente da do receptor ou foi ajustada uma frequência diferente.	Utilize a mesma banda de frequências para o transmissor e para o receptor ou ajuste a mesma frequência.
	O botão Ligar/desligar do transmissor está na posição "OFF" ou "MUTE".	Coloque o botão Ligar/desligar do transmissor na posição "ON".
	A pilha está mal colocada no transmissor.	Volte a colocar a pilha de acordo com as marcas de polaridade do compartimento (+/-).
	A pilha do transmissor está gasta.	Coloque uma nova pilha no transmissor.
	O transmissor está demasiado afastado do receptor ou o nível de SQUELCH está definido muito alto.	Aproxime-se do receptor ou diminua o nível de SQUELCH.
	Obstáculos entre o transmissor e o receptor.	Remova os obstáculos.
	Ausência de ligação em linha de vista entre o transmissor e o receptor.	Evite locais onde o receptor não seja visível.
Ruídos, estalidos, sinais indesejados	O receptor está demasiado perto de objectos de metal.	Remova os objectos que causam interferência ou afaste o receptor.
	Posição da antena.	Coloque o receptor noutro local.
Distorções	Interferências devido a sistemas sem fios, televisões, rádio, equipamentos remotos ou electrodomésticos ou instalações com defeito.	Desligue os aparelhos avariados ou com defeito ou utilize o WMS420 com outra frequência portadora; mande verificar as instalações eléctricas.
	Regulador GAIN ajustado muito alto ou muito baixo.	Aumente ou diminua o nível do regulador GAIN até que as distorções desapareçam.
	Posição da antena.	Coloque o receptor noutro local. Se os dropouts persistirem, marque e evite os locais críticos.



7 Dados técnicos

	HT420	PT420	SR420
Frequência de transporte	530,025–931,850 MHz*	530,025–931,850 MHz*	530,025–931,850 MHz*
Largura de banda até	30 MHz*	30 MHz*	30 MHz*
Modulação	FM	FM	FM
Largura de banda de transmissão de áudio	70–20 000 Hz	40–20 000 Hz	40–20 000 Hz
Distorção harmónica a 1 kHz	tip. 0,8%	tip. 0,8%	tip. 0,8%
Relação sinal/ruído	tip. 105 dB(A)	tip. 105 dB(A)	tip. 105 dB(A)
Potência de emissão	10 mW, 20 mW*	10 mW, 50 mW*	-
Alimentação de tensão	1x 1,5 V pilha AA	1x 1,5 V pilha AA	Fonte de alimentação 12 V / 500 mA (ou através do divisor de antenas)
Duração de funcionamento	6 - 8 h**	6 - 8 h**	-
Límite de supressão de ruído	-	-	-100 a -70 dBm ajustável
Saída de áudio	-	-	Jack XLR sim. e 6,3 mm assim.: Ajustável desde o nível de microfone ao nível da linha. Nível de saída no curso nominal: 500 mV ef.
Dimensões	235 x 50 x 50 mm	60 x 74 x 30 mm	200 x 150 x 45 mm**
Peso líquido	221 g	60 g	373 g

*Dependente da banda de frequências usada

**Dependente da potência RF usada

***Sem antenas

Apenas para bandas de frequência concebidas para uso na CE:

Este produto corresponde às normas citadas na declaração de conformidade, que pode pedir na nossa página da Web <http://www.akg.com>, ou enviando-nos um email para sales@akg.com.

8 Notizen - Notes - Notes - Note - Notas - Notas



9 Notizen - Notes - Notes - Note - Notas - Notas



Mikrofone · Kopfhörer · Drahtlosmikrofone · Drahtloskopfhörer · Kopfsprechgarnituren · Akustische Komponenten
Microphones · Headphones · Wireless Microphones · Wireless Headphones · Headsets · Electroacoustical Components
Microphones · Casques HiFi · Microphones sans fil · Casques sans fil · Micros-casques · Composants acoustiques
Microfoni · Cuffie HiFi · Microfoni senza filo · Cuffie senza filo · Cuffie-microfono · Componenti acustici
Micrófonos · Auriculares · Micrófonos inalámbricos · Auriculares inalámbricos · Auriculares con micrófono · Componentes acústicos
Microfones · Fones de ouvido · Microfones s/fios · Fones de ouvido s/fios · Microfones de cabeça · Componentes acústicos

AKG Acoustics GmbH

LAXENBURGER STRASSE 254, A-1230 VIENNA/AUSTRIA, PHONE: +43 1 86654 0

E-MAIL: SALES@AKG.COM

For other products and distributors worldwide visit www.akg.com



Technische Änderungen vorbehalten. Specifications subject to change without notice. Ces caractéristiques sont susceptibles de modifications. Ci riserviamo il diritto di effettuare modifiche tecniche. Nos reservamos el derecho de introducir modificaciones técnicas. Especificações sujeitas a mudanças sem aviso prévio.

01/14/5042768

 **AKG**[®]
by **HARMAN**