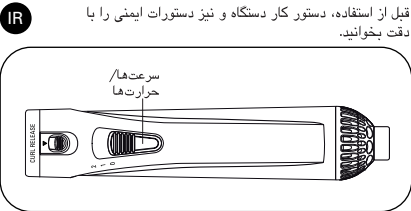


قبل از استفاده، دستور کار دستگاه و نیز دستورات ایمنی را با دقت بخوانید.



توصیه های ایمنی

• برای ایمنی شما این دستگاه منطبق با ضوابط و مقررات جاری است (دستورات مربوط به فشار ضعیف، انطباق الکترومغناطیس، محیط زیست...)
 • در موقع کارکردن دستگاه، وسایل جانبی آن خیلی داغ میشوند. مطمئن شوید که سیم دستگاه هرگز در تماس با بخشهای داغ دستگاه نباشد.

• مطمئن شوید که فشار برق خانه منطبق با فشار برق مورد نیاز دستگاه باشد. هرگونه اشتباه در برقرسانی ممکن است باعث صدمات جبرانناپذیر شود که مورد پوشش ضمانت دستگاه نباشد.

• برای ایمنی بیشتر، توصیه میشود که سیستم برق رسانی درون حمام مجهز به دستگاه جریان برق دیفرانسیل پسماند (DDR) از جریان دیفرانسیل کارکرد که از ۳۰ میلی آمپر تجاوز نکند، باشد. در این مورد از متخصص برق خود نظرخواهی کنید.

• استقرار و استفاده از دستگاه باید منطبق با ضوابط جاری در کشور شما باشد.

توجه: از این دستگاه نباید در مجاورت با وان، دوش، دستشویی یا هر ظرف دیگری حاوی آب، استفاده کرد.

• در صورت استفاده از این دستگاه در حمام، پس از مصرف، سیم آنرا از پریز برق بیرون بیاورید زیرا وجود آب حتی در صورت خاموش بودن دستگاه ممکن ایجاد خطر کند.

• این دستگاه برای استفاده افراد (و نیز کودکانی) که دارای نارسانگی های جسمی، فکری و روانی می باشند و نیز اشخاص بدون تجربه و آگاهی ساخته نشده است. مگر تحت نظارت فردی که مسئول ایمنی و مراقبت آنها بوده و دستورات لازم برای استفاده از دستگاه را به آنها داده باشد. باید مراقب کودکان بود تا با این دستگاه بازی نکنند.

• در صورت صدمه دیدن سیم دستگاه، برای تأمین ایمنی، باید آنرا توسط سازنده، خدمات پس از فروش آن و یا شخصی دارای تخصص مشابه تعویض نمود.

• در شرایط زیر از دستگاه استفاده نکرده و به یک مرکز خدمات مجاز مراجعه کنید:
 – اگر دستگاه زمین افتاده باشد.
 – اگر دستگاه بطور عادی کار نکند.

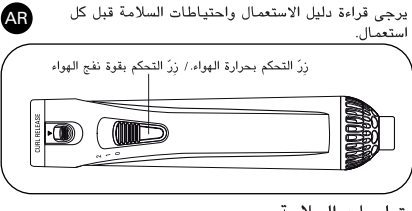
• این دستگاه مجهز به یک سیستم ایمنی حرارتی است. در صورت داغ کردن زیاده از حد (مثلاً به دلیل جرم گرفتن شبکه پشت) دستگاه بطور خودکار قطع می شود. در این صورت با یکی از مراکز پس از فروش تماس حاصل کنید.

- در شرایط زیر باید پریز دستگاه را از برق بیرون آورد:
 – در موقع تمیز کردن و نگهداری.
 – در صورت کارکرد غیرعادی.
 – به محض پایان استفاده از آن.
 • در صورت صدمه دیدن سیم از دستگاه استفاده نکنید.
 • دستگاه را، حتی برای تمیز کردن، در آب فرو نبرده و زیر آب نگیرید.
 • با دستهای خیس دستگاه را در دست نگیرید.
 • دستگاه را از جعبه آن که داغ است نگیرید بلکه از دستگیره آن استفاده کنید.
 • از استفاده از سیم رابط پرهیز کنید.
 • برای تمیز کردن دستگاه از مواد ساینده استفاده نکنید.
 • در حرارتهای کمتر از صفر درجه یا بیش از ۳۵ درجه سانتیگراد از دستگاه استفاده نکنید.

ضمانت:

این دستگاه صرفاً برای استفاده خانگی ساخته شده است. نباید از آن مصرف حرفهای کرد. در صورت استفاده نادرست، ضمانت آن باطل میشود.

برخی قراءه دلائل الاستعمال واحتیاطات السلامة قبل كل استعمال.



تعلیمات السلامة

• من أجل سلامتك، يخضع هذا المنتج للقوانين والمعايير السارية المفعول. (قانون التيار المنخفض، قانون التوافقية الإلكترومغناطيسية، قانون البيئة...).

• **قد تصعب ملحقات الجهاز ساخته جدا التواء الشيفل والله تعالى مالستها. تاك بان السلك الكهربائي لا يلامس ابدأ اجزاء الجهاز الساخنة.**

• تاكد ان قوة تيار الشبكة الكهربائية عندك يتوافق مع القوة التي يتطلبها المنتج. أي خطأ في التوصيل بالتيار ينتج عنه أضرار في المنتج. إن تشملها الضمانة لضمان حماية إضافية، ونصح بإنشاء نظام للتيار التفاضلي المتخلف في الدائرة الكهربائية للحمام لا يتجاوز ۳۰ ميلي امبير. استشر الكهربائي.

• يجب ان يخضع تركيب الجهاز و استعماله لجميع القوانين السارية المفعول في بلدك. تحذير: لا تستعمل هذا الجهاز بالقرب من حوض الاستحمام.

• الرشاش، حوض الغسيل أو أية حاوية أخرى تحتوي على الماء.

• عند استعمال الجهاز في الحمام، افصله عن التيار بمجرد الانتهاء، من استعماله لأن تركه قريباً من الماء قد يشكل خطراً عليك حتى ولو كان الجهاز مغفلاً.

• لم يعد هذا المنتج يستعمل بواسطة أشخاص (ومن فيهم الأطفال) لا يتعمّن بقدر ات بدنية و حسية و عقلية كافية، أو أشخاص ليست لديهم الخبرة أو المعرفة، ما لم تتم مرافقتهم، أو إرشادهم عن كيفية استعمال المنتج بواسطة شخص مسؤول من أجل السلامة. يجب مراقبة الأطفال للتأكد بأنهم لا يعثرن بالجهاز إذا تعرض السلك الكهربائي للثقب، يجب استبداله من قبل المصنِّع أو بواسطة مركز خدمة ما بعد البيع أو بواسطة شخص مؤهل ولديه الخبرة للقيام بهذا العمل، وذلك لتفادي أي خطر.

• لا تستعمل الجهاز و اتصل بمركز خدمة ممتد:
 – إذا سقط الجهاز على الأرض.
 – إذا لم يعد يعمل بكفاءة.

• هذا الجهاز مزود بنظام امان حراري، يتوقف الجهاز اوتوماتيكياً عندما تنخفض درجة الحرارة فيه عن المعدل (سبب تراكم الأوساخ على الشبكة العلوية مثلاً).

• اتصل بمركز خدمة ما بعد البيع.
 • يجب فصل الجهاز عن التيار.

• قبل التنظيف و الصيانة
 – في حال وجود خلل في التشغيل
 – بمجرد الانتهاء من استعماله.

• إذا تركز الغرقة و/أو الملحقات
 • لا تستعمل الجهاز إذا تعرض السلك الكهربائي للثقب.

• لا تغير الجهاز في الماء، و لا تضعه تحت ماء جارياً و لو لتنظيفه.

• لا تلمسك الجهاز بيدين رطبتين.

• لا تلمسك الجهاز من هيكله الساخن بل اسكس من المقبض.

• لا تفصل الجهاز عن التيار بشد السلك الكهربائي بل انزع القابس من مأخذ التيار.

• لا تستعمل وصلة كهربائية.

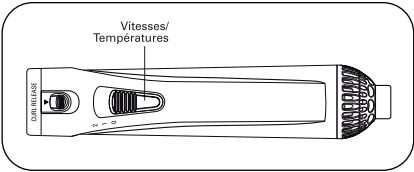
• لا تنظف الجهاز ب مواد كاشطة أو حارقة.

• لا تستعمل الجهاز في درجة حرارة تقل عن صفر مئوية أو تزيد عن ۳۵ C.

الضمانت:

جهازك مصمم للاستعمال المنزلي فقط و لا يمكن استعماله لغراض مهنية. تستط الضمانة عن المنتج إذا استعمل بشكل خاطئ.

Pročitajte instrukcije prije upotrebe aparata, u cilju izbjegavanja svake moguće opasnosti od nepravilne upotrebe.



SIGURNOSNI SAVJETI:

• U cilju vaše sigurnosti, ovaj aparat je u skladu s važećim normama i propisima (Direktiva o najnižem naponu, elektromagnetnoj kompatibilnosti, okolišu...).

• **Dijelovi aparata postaju jako vrući tokom upotrebe. Izbjegavajte dodir s kožom. Osigurajte se da kabl za napajanje nikad ne bude u dodiru s vrućim dijelovima uređaja.**

• Provjerite odgovara li napon vaše električne instalacije naponu vašega uređaja. Svaka greška u priključivanju može izazvati nepovratna oštećenja koja nisu obuhvaćena jamstvom.

• Da biste osigurali dodatnu zaštitu, savjetuje se da se u električnom kolu kojim se napaja kupatilo instalira sredstvo za diferencijalnu preostalu struju (DPS) čiji utvrđeni rad ne premašuje snagu od 30 mA. Zatražite savjet od svog instalatera.

• Instalacija aparata i njegova upotreba moraju u svakom slučaju biti u skladu s propisima koji su na snazi u vašoj zemlji.

• **BUDITE OPREZNI:** Ne koristite aparat u blizini kada, tuševa, lavaboa i drugih prijemnih posuda koje sadrže vodu.

• Kad se aparat koristi u kupatilu, isključite ga iz mreže nakon upotrebe, jer blizina vode može predstavljati opasnost čak i kad je uređaj zaustavljen.

• Ovaj uređaj nije predviđen za uporabu od strane osoba (uključujući djecu) čije su fizičke, čulne ili mentalne sposobnosti smanjene, niti od strane osoba bez iskustva ili poznavanja, osim ako se one ne mogu okoristiti, putem osobe zadužene za njihovu sigurnost, nadzorom ili prethodnim instrukcijama vezanim za uporabu ovoga uređaja. Djecu treba nadzirati tako da se ni u kom slučaju ne igraju s uređajem.

• Ako je kabl za napajanje oštećen, njega mora zamijeniti proizvođač, njegov ovlašten servis ili osoba sličnih kvalifikacija, u cilju izbjegavanja svake eventualne opasnosti.

• Ne rabite svoj uređaj i obratite se ovlaštenome servisnom centru ako: je vaš uređaj doživio pad, ako ne funkcionira normalno.

• Uređaj je opremljen sustavom za toplinsku sigurnost. U slučaju pregrijavanja (zbog, primjerice, začepljenosti stražnje rešetke), uređaj će se automatski zaustaviti: obratite se ovlaštenome servisu.

• Uređaj mora biti isključen iz mreže: prije čišćenja i održavanja, u slučaju nepispravnog funkcioniranja, čim ste ga prestali upotrebljavati.

• Ne koristiti ako je kabl oštećen

• Ne uranjati niti stavljati pod vodu, čak ni prilikom čišćenja.

• Ne držite vlažnim rukama.

• Ne držite za kućište, koje je vruće, već za dršku.

• Ne isključujte iz mreže povlačenjem za kabl, već povlačenjem za utičnicu.

• Ne koristite električni produžni kabl.

• Ne čistite abrazivnim ili korozivnim proizvodima.

• Ne koristite na temperaturi nižoj od 0 °C i višoj od 35 °C.

GARANCIJA:

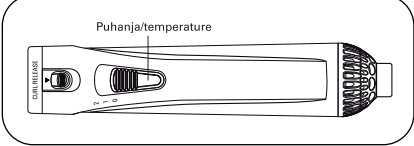
Vaš aparat je namijenjen samo za upotrebu u domaćinstvu. Ne smije se koristiti u profesionalne svrhe. U slučaju neispravne upotrebe, garancija se poništava.

UČESTVUJMO U ZAŠTITI OKOLIŠA !

• Vaš aparat sadrži mnoge vrijedne materijale koji se mogu se reciklirati.

• Odnosite ga na za to predviđeno mjesto.

Prije uporabe pažljivo pročitajte upute za uporabu i sigurnosne naputke.



SIGURNOSNI NAPUTCI

• U cilju vaše sigurnosti, ovaj uređaj je sukladan s važećim normama i propisima (Direktiva o najnižem naponu, elektromagnetnoj kompatibilnosti, okolišu...).

• **Dijelovi uređaja postaju jako vrući tijekom uporabe. Izbjegavajte dodir s kožom. Osigurajte se da kabel za napajanje nikad ne bude u dodiru s vrućim dijelovima uređaja.**

• Provjerite odgovara li napon vaše električne instalacije naponu vašega uređaja. Svaka greška u priključivanju može izazvati nepovratna oštećenja koja nisu obuhvaćena jamstvom.

• Da biste osigurali dodatnu zaštitu, savjetuje se da se u električnom kolu kojim se napaja kupatilo instalira sredstvo za diferencijalnu preostalu struju (DPS) za diferencijalnu struju čiji utvrđeni rad ne premašuje jakost od 30 mA. Zatražite savjet od svog instalatera.

• Instalacija uređaja i njegova uporaba moraju u svakom slučaju biti sukladni s propisima koji su na snazi u vašoj zemlji.

• **BUDITE OPREZNI:** Ne rabite uređaj u blizini kada, tuševa, lavaboa i drugih prijemnih posuda koje sadržavaju vodu.

• Kad se uređaj koristi u kupatilu, isključite ga iz mreže nakon uporabe, jer blizina vode može predstavljati opasnost čak i kad je uređaj zaustavljen.

• Ovaj uređaj nije predviđen za uporabu od strane osoba (uključujući djecu) čije su fizičke, osjetilne ili mentalne sposobnosti smanjene, niti od strane osoba bez iskustva ili poznavanja, osim ako se one ne mogu okoristiti, posredstvom osobe zadužene za njihovu sigurnost, nadzorom ili prethodnim instrukcijama vezanim za uporabu ovoga uređaja. Djecu treba nadzirati tako da se ni u kom slučaju ne igraju s uređajem.

• Ako je kabl za napajanje oštećen, njega mora zamijeniti proizvođač, njegov ovlašten servis ili osoba sličnih kvalifikacija, u cilju izbjegavanja svake eventualne opasnosti.

• Ne rabite svoj uređaj i obratite se ovlaštenome servisnom centru ako: je vaš uređaj doživio pad, ako ne funkcionira normalno.

• Uređaj je opremljen sustavom za toplinsku sigurnost. U slučaju pregrijavanja (zbog, primjerice, začepljenosti stražnje rešetke), uređaj će se automatski zaustaviti: obratite se ovlaštenome servisu.

• Uređaj mora biti isključen iz mreže: prije čišćenja i održavanja, u slučaju nepispravnog funkcioniranja, čim ste ga prestali rabiti.

• Ne uranjati niti stavljati pod vodu, čak ni kod čišćenja.

• Ne držite vlažnim rukama.

• Ne držite za kućište, koje je vruće, nego za ručku.

• Ne isključujte iz mreže povlačenjem za kabel, nego povlačenjem za utičnicu.

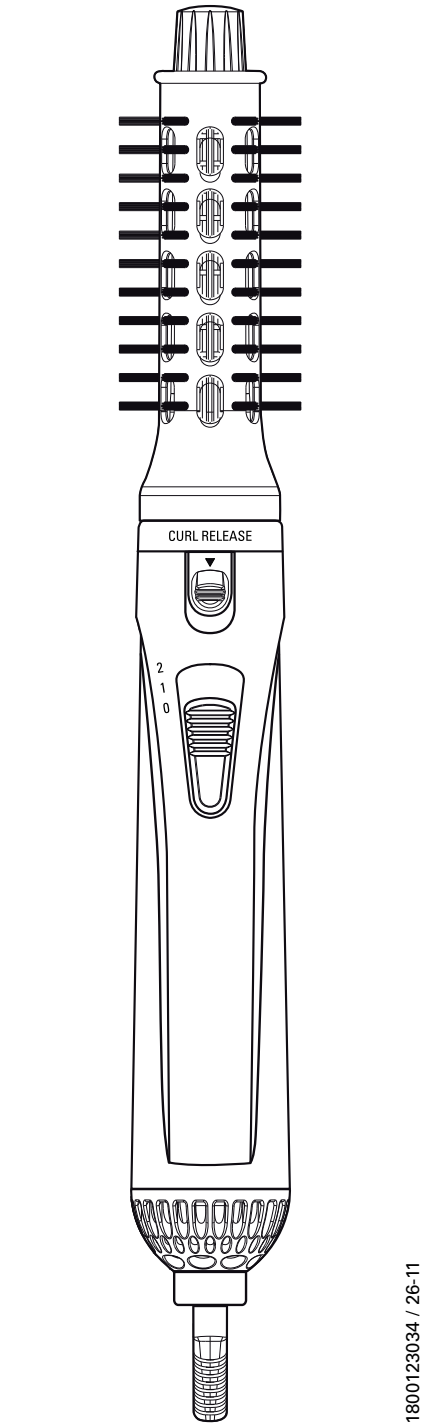
• Ne rabite električni produžni kabl.

• Ne čistite abrazivnim ili korozivnim proizvodima.

• Ne rabite na temperaturi nižoj od 0 °C i višoj od 35 °C.

JAMSTVO:

Vaš je uređaj namijenjen samo za uporabu u kućanstvu. On se ne može rabiti u profesionalne svrhe. U slučaju neispravne uporabe, jamstvo se poništava.



1800123034 / 26-11

