

**EN Introduction:** Many thanks for choosing to purchase a be quiet! product. These instructions will assist you in the installation process. Should you encounter any difficulties during the installation, please contact our customer services by mailing [service@bequiet.com](mailto:service@bequiet.com). Please note that be quiet! can accept no liability for damage arising from compatibility problems.

**DE Einleitung:** Vielen Dank, dass Sie sich für ein be quiet! Produkt entschieden haben. Diese Anleitung wird Ihnen beim Installationsprozess behilflich sein. Sollten bei der Installation Schwierigkeiten auftreten, kontaktieren Sie bitte unseren Kundenservice unter [service@bequiet.com](mailto:service@bequiet.com). be quiet! kann keinerlei Haftung für durch Kompatibilitätsprobleme bedingte Schäden übernehmen.

**FR Introduction :** Merci d'avoir choisi un produit be quiet!. Pour effectuer le montage de votre ventirad dans les meilleures conditions, nous vous invitons à suivre les instructions ci-dessous. Si toutefois vous rencontriez des difficultés, vous pouvez contacter notre service après-vente à l'adresse suivante : [service@be-quiet.fr](mailto:service@be-quiet.fr). Nous vous rappelons que la responsabilité de be quiet! ne peut être engagée dans le cadre de dommages résultants de problèmes de compatibilité.

**PL Wprowadzenie:** Dziękujemy, że zdecydowali się Państwo na zakup produktu marki be quiet!. Niniejsza instrukcja pomoże Państwu w procesie instalacji. W razie trudności podczas instalacji można się z nami skontaktować mailowo pod adresem [serwis@listan.pl](mailto:serwis@listan.pl). W razie pytań nasz dział obsługi klienta jest do Państwa dyspozycji. Firma be quiet! nie ponosi odpowiedzialności za uszkodzenia spowodowane problemami z kompatybilnością.

**ES Introducción:** Muchas gracias por haber elegido un producto de calidad de be quiet! Estas instrucciones le ayudarán en el proceso de instalación. Si se topase con dificultades durante la instalación, contacte con nuestro servicio de atención al cliente a través de [service@bequiet.com](mailto:service@bequiet.com). Recuerde que be quiet! no asume ninguna responsabilidad por los daños debidos a problemas de compatibilidad.

**RU Введение:** Спасибо за выбор в пользу be quiet!. Инструкция поможет вам в процессе установки. Если возникнут трудности при установке, пожалуйста свяжитесь с нашей службой поддержки с помощью электронной почты ([service@bequiet.com](mailto:service@bequiet.com)). Обратите внимание, что be quiet! не несет ответственности за повреждения, возникшие из-за проблем совместимости.

## EN Warranty:

3 years manufacturer guarantee for consumers (original purchase from authorised be quiet! dealers only).

Guarantee work can only be processed with an included copy of the purchase receipt from an authorised be quiet! dealer.

Manipulation of any kind, structural changes of any kind as well as damages through external mechanical forces lead to a complete voiding of the guarantee.

Our General Warranty Conditions apply, which can be viewed on the Internet on [www.bequiet.com](http://www.bequiet.com).

Listan GmbH & Co.KG · Biedenkamp 3a · 21509 Glinde · Germany

For further information, you can contact us via e-mail: [service@bequiet.com](mailto:service@bequiet.com)

## DE Garantie:

3 Jahre Hersteller-Garantie für Endkonsumenten (nur Ersterwerb vom autorisierten be quiet! Händler), ab Datum des Kaufbelegs.

Eine Garantieabwicklung ist nur in Verbindung mit einer beigefügten Kopie des Kaufbeleges eines autorisierten be quiet! Händlers möglich.

Manipulationen jeglicher Art, bauliche Veränderungen jeglicher Art, sowie Beschädigungen durch äußere mechanische Einwirkungen führen zum totalen Garantieverlust.

Es gelten unsere Allgemeinen Garantiebestimmungen, die Sie unter

[www.bequiet.com](http://www.bequiet.com) im Internet abrufen können.

Listan GmbH & Co. KG · Biedenkamp 3a · 21509 Glinde · Deutschland

Für weitere Unterstützung erreichen Sie uns via E-Mail: [service@bequiet.com](mailto:service@bequiet.com).

## FR Garantie :

3 ans de garantie constructeur pour le client final (uniquement pour un premier achat auprès d'un distributeur be quiet! agréé).

La prise en charge de la garantie est assujettie à la fourniture d'une copie de la preuve d'achat auprès d'un distributeur be quiet! agréé.

Les manipulations, les modifications de construction de tout type ainsi que les dommages causés par des actions mécaniques extérieures entraînent la perte totale de la garantie.

Les conditions détaillées de garantie peuvent être consultées sur le site web [www.bequiet.com](http://www.bequiet.com) dans la rubrique Service/Conditions de garantie.

Listan GmbH & Co.KG · Biedenkamp 3a · 21509 Glinde · Allemagne

Si vous avez des questions sur nos produits, veuillez nous contacter par mail à l'adresse suivante : [service@be-quiet.fr](mailto:service@be-quiet.fr)

## PL Gwarancja:

Trzy lata gwarancji producenta dla klienta końcowego (tylko pierwszy zakup u autoryzowanego dystrybutora be quiet!).

Rozpatrzenie gwarancji jest możliwe jedynie na podstawie dołączonej kopii dowodu zakupu u autoryzowanego dystrybutora be quiet!.

Jakiegokolwiek manipulacje i zmiany w budowie, jak również uszkodzenia powstałe w wyniku mechanicznych działań zewnętrznych prowadzą do całkowitej utraty gwarancji.

Obowiązujące Ogólne warunki gwarancji na nasze produkty można znaleźć w Internecie pod adresem [www.bequiet.com](http://www.bequiet.com).

Listan Poland Sp. z o.o. ul. Drzeworytników 66, 01-385 Warszawa

Na terenie Polski szersze wsparcie mogą Państwo uzyskać: e-mail: [serwis@listan.pl](mailto:serwis@listan.pl)

## ES Garantía:

3 años de garantía del fabricante para el consumidor final a partir de la fecha de compra (sólo para compra original de distribuidores autorizados de be quiet!).

Sólo se podrán ejercer los derechos de la garantía presentando una copia del comprobante de compra expedido por un distribuidor autorizado de be quiet!

La manipulación de cualquier tipo, las modificaciones estructurales de cualquier tipo y los daños por influencias mecánicas externas provocarán la pérdida total de la garantía.

Los términos y condiciones íntegros de la garantía se pueden consultar en la página web

[www.bequiet.com](http://www.bequiet.com) dentro de la sección de servicio técnico / condiciones de la garantía.

Listan GmbH & Co. KG · Biedenkamp 3a · 21509 Glinde · Alemania

Si tiene más preguntas acerca de nuestros productos, póngase en contacto con nuestra línea gratuita de atención al cliente en el número:

Correo electrónico del servicio de atención: [service@bequiet.com](mailto:service@bequiet.com)

## RU Гарантия:

3 года гарантии от производителя для конечного покупателя (от первоначальной покупки у официального дилера be quiet!).

Гарантийный ремонт может быть выполнен только при наличии копии документа о покупке устройства у официального дилера be quiet!.

Манипуляции и структурные изменения любого рода, а также наличие внешних механических повреждений автоматически приводит к лишению гарантии.

На продукт распространяются наши стандартные условия гарантии, которые можно

посмотреть в интернете на сайте [www.bequiet.com](http://www.bequiet.com).

Listan GmbH & Co.KG · Biedenkamp 3A · 21509 Glinde · Germany.

Для получения дополнительной информации Вы можете связаться с нами по электронной почте: [service@bequiet.com](mailto:service@bequiet.com)

## EN be quiet! Limited Warranty:

Per the terms and conditions of this limited warranty as given below, be quiet! warrants its new products to be free of defects resulting from faulty materials and faulty manufacturing for the length of the warranty period.

### I. APPLICABILITY

This non-transferable warranty is applicable to newly purchased, previously unopened be quiet! products and is enforceable by only the original consumer purchaser. Proof of purchase is required for warranty service, so should be retained. be quiet! does not provide warranty registration services.

### II. WARRANTY PERIOD

For eligible products, parts and labor are warranted for the appli-cable warranty period from the date of purchase. The applicable warranty period varies by product model, and is identified in your user documentation, on the product package, or as listed below. Should any of these warranty periods differ, the longest specified warranty period will apply. Replaced products will be warranted for the remainder of the original warranty period or thirty days, whichever is longer.

### III. EXCLUSIONS

The following are not covered by the warranty:

1. Normal wear and tear.
  2. Any product which has been modified without permission from be quiet!, or on which the serial number or warranty sticker has been defaced, modified, or removed.
  3. Damage, deterioration or malfunction resulting from:
    - Accident, abuse, misuse or improper use, neglect, connection to an improper voltage source, unauthorized product modification, or failure to follow instructions included with the product.
    - Fire, water, lightning, or other acts of nature.
- Repair or attempted repair by anyone not authorized by be quiet!.  
Shipping or transport damage (claims must be made with the carrier).  
Any other cause which does not relate to a defect in materi-als or manufacturing workmanship.

4. Cartons, cases, batteries, cabinets, tapes, accessories or other consumables used with this product.

5. be quiet!, Inc. does not warrant that this product will meet your requirements. It is your responsibility to determine the suitability of this product for your purpose.

6. Removal or installation charges.

7. Shipping charges.

8. Any incidental charges.

### IV. EXCLUSION OF DAMAGES

be quiet!'s sole obligation and liability under this warranty is limited to the repair or replacement of a defective product at its option. be quiet! shall not, in any event, be liable for any special, incidental, indirect, or consequential damages whatsoever, including but not limited to loss of profits, revenue, or data (whether direct or indirect), damages resulting from interruption of service and loss of business, or for liability in tort relating to this product or resulting from its use or possession, even if be quiet! has been advised previously of the possibility of such damages.

### V. LIMITATIONS OF IMPLIED WARRANTIES

There are no other warranties, expressed or implied, including but not limited to those of merchantability or fitness for a particular purpose. The duration of implied warranties is limited to the warranty length specified in Paragraph II.

### VI. LOCAL LAW AND YOUR WARRANTY

This warranty gives you specific legal rights. You may also have other rights granted under local law. These rights may vary.

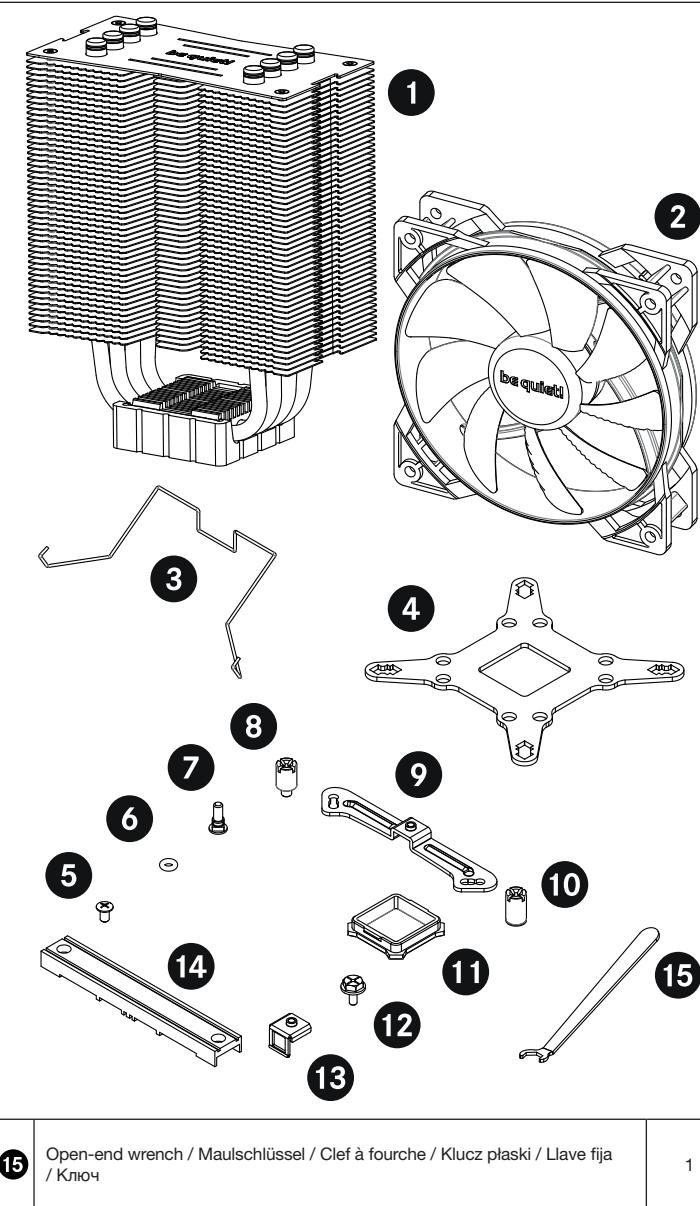
### VII. NO OTHER WARRANTY

No be quiet! employee, dealer, or other agent is authorized to make any modification, extension, or addition to this warranty.

### VIII. TO OBTAIN TECHNICAL SUPPORT OR WARRANTY SERVICE

Please see your product owner's manual or visit the Online Support section at [www.bequiet.com](http://www.bequiet.com) for details and contact information. You will need to provide proof of purchase for warranty service.

	Scope of delivery / Lieferumfang / Contenu / Zestaw zawiera / Contenido / Комплект поставки	Quantity
1	be quiet! Pure Rock CPU cooler / be quiet! Pure Rock CPU-Kühler / Refroidisseur de processeur Pure Rock be quiet! / Cooler CPU be quiet! Pure Rock / Ventilador de CPU be quiet! Pure Rock / Процессорный кулер be quiet! Pure Rock	1
2	be quiet! fan / be quiet! Lüfter / Ventilateur be quiet! / Wentylator be quiet! / Ventilador de be quiet! / Вентилятор be quiet!	1
3	Fan clips / Lüfterklammern / Clips de fixation pour ventilateur / Zapinki wentylatora / Clips del ventilador / Клипсы для вентилятора	2
4	Intel back plate / Intel-Backplate / Plaque arrière Intel / Backplate Intel / Placa de arroyo de Intel / Задняя пластина для Intel	1
5	Mounting bracket fastening screws / Befestigungsschrauben der Montagebrücke / Vis de montage du support de fixation / Śrubki mostków montażowych / Tornillos de fijación de puente de montaje de apoyo / Крепежные винты для кронштейна	5
6	O-rings / O-Ringe / Rondelles / O-ringi / Juntas tóricas / Кольца	4
7	Back plate screws / Backplate-Schrauben / Vis de la plaque arrière / Śrubki do backplate / Tornillos de placa de arroyo / Винты для задней пластины	4
8	Intel LGA 2011 studs / Intel LGA 2011 Gewindebolzen / Vis entretoise / Kolki Intel LGA 2011 / Tachuelas de Intel LGA 2011 / Шпильки для Intel LGA 2011	4
9	Back plate mounting brackets / Backplate-Montagebrücken / Supports de montage Intel / Mostki montażowe do backplate / Puentes de montaje para placa de arroyo / Кронштейны для задней пластины	2
10	Intel 775/115X/1366 nuts / Intel 775/115X/1366 Gewindebolzen / Entretoise fileté pour Intel 775/115X/1366 / Nakrętki Intel 775/115X/1366 / Tuercas 775/115X/1366 de Intel / Гайки для Intel 775/115X/1366	4
11	Intel LGA 775 back plate cap / Intel LGA 775 Backplate-Einsatz / Cache clipsable pour Intel LGA 775 / Zaślepka do backplate Intel LGA 775 / Tapa de placa de apoyo de Intel LGA 775 / Задняя пластина для Intel LGA 775	1
12	Intel & AMD mounting bridge fastening screws / Intel/AMD Befestigungsschrauben der Montagebrücke / Vis pour pont de fixation Intel & AMD / Śrubki do mostków montażowych Intel & AMD / Tornillos de fijación de puente de montaje de Intel & AMD / Винты для крепежного моста под Intel & AMD	2
13	AMD fastening clip / AMD Befestigungs-Clip / Clip de fixation AMD / Zapinka montażowa AMD / Clip de fijación de AMD / Крепежная скоба для AMD	1
14	Cooler mounting bridge / Kühler-Montagebrücke / Pont de fixation du ventirad / Mostek montażowy coolera / Puente de montaje de ventilador / Крепежный мост для кулера	1
15	Open-end wrench / Maulschlüssel / Clef à fourche / Klucz płaski / Llave fija / Ключ	1



**EN Installation:** NOTE: If your Intel motherboard is already fitted with a retention module for fastening a CPU cooler, remove this first. With AMD motherboards a suitable retention module is already mounted. Before fitting the cooler, please check whether all parts for the installation are present.

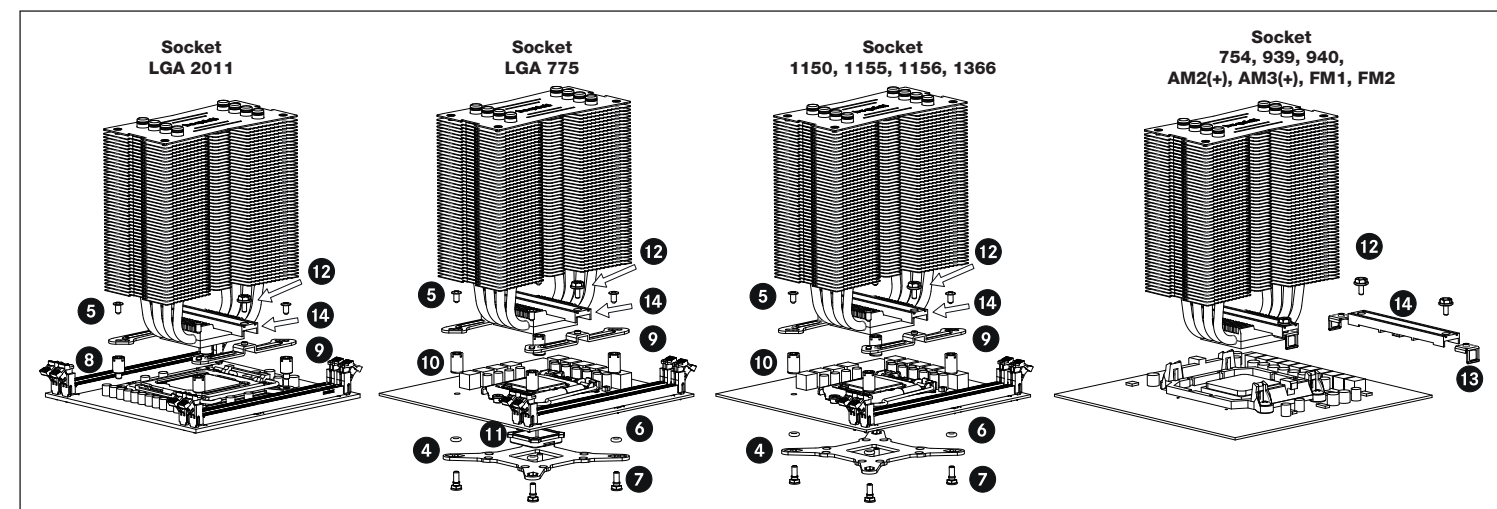
**DE Installation:** ACHTUNG: Sollte Ihr Intel-Mainboard bereits über ein Retention-Modul zur Befestigung von CPU-Kühlern verfügen, so entfernen Sie dieses zunächst. Bei AMD ist das passende Retention-Modul bereits montiert. Überprüfen Sie vor dem Einbau des Kühlers, ob sämtliche Teile zur Installation vorhanden sind.

**FR Montage :** ATTENTION ! Si votre carte mère Intel est déjà équipée d'un système de rétention pour la fixation d'un ventirad, veuillez le retirer. Avec les cartes mères AMD, un système de rétention compatible est déjà installé. Avant de monter le ventirad, veuillez vérifier si vous disposez bien de l'ensemble des pièces nécessaires au montage.

**PL Montaż:** UWAGA: Jeśli płyta główna Intel posiada już moduł przytrzymujący do zamocowania coolera CPU, należy go najpierw zdemontować. W przypadku płyty głównej AMD odpowiedni moduł montażowy jest już zainstalowany. Przed montażem coolera sprawdzić, czy obecne są wszystkie części potrzebne do instalacji.

**ES Instalación:** NOTA: Si la placa base de Intel ya dispone de un módulo de retención para la fijación de ventiladores de CPU, retirelo primero. Con las placas base de AMD, ya viene montado un módulo de retención adecuado. Antes de montar el ventilador, compruebe que tiene todas las piezas para la instalación.

**RU Установка:** ПРИМЕЧАНИЕ: Если на системной плате Intel уже установлен модуль крепления для крепежа процессорного кулера, демонтируйте его. На платах AMD уже установлен необходимый модуль крепления. Перед установкой кулера, пожалуйста убедитесь в наличии всех необходимых для установки комплектующих.





Intel LGA 1150 / 1155 / 1156 / 1366

**EN Installation of the back plate:** Position the back plate screws **7** in the notches situated on the rear side of the Intel back plate **4**. Pay attention in so doing to align with the holes drilled for each socket (see illustration on the right). For fixing the back plate screws **7** onto the Intel back plate **4** use the O-rings **6**.  
**WARNING:** Please also use the Intel LGA 775 back plate cap **11** with Intel LGA 775 motherboards. This is positioned in the center of Intel back plate **4** from above.  
 Once assembly of the Intel back plate **4** for the respective Intel socket has been completed, position it under the motherboard. In so doing make sure that the back plate screws **7** are precisely located within the motherboard holes.

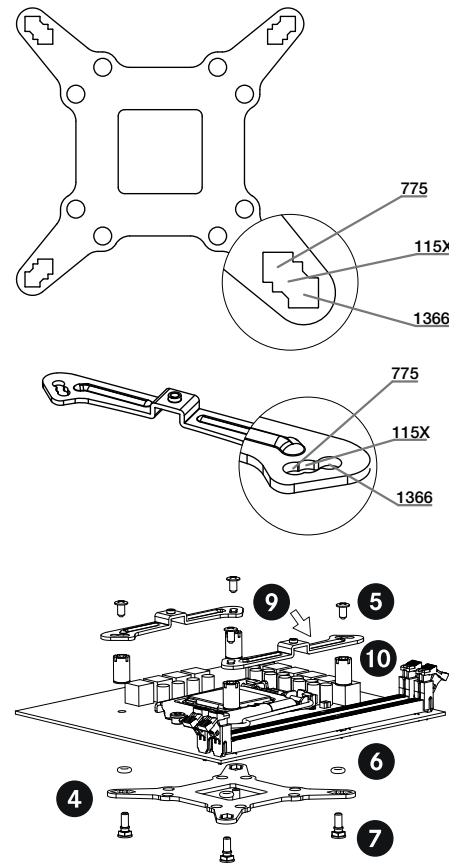
**Installation of the mounting bracket:** Screw the Intel 775 / 115X / 1366 nuts **10** onto the previously positioned Intel back plate **4**. Then position the back plate mounting brackets **9** onto the Intel 775 / 115X / 1366 nuts **10**, in order to then affix this with the back plate mounting bracket fastening screws **5**.

**DE Installation der Backplate:** Platzieren Sie die Backplate-Schrauben **7** auf der Rückseite der Backplate **4** befindlichen Aussparungen. Beachten Sie hierzu die Bohrlöcher für dem jeweiligen Sockel (siehe Abbildung rechts). Zum Fixieren der Backplate-Schrauben **7** auf der Intel-Backplate **4** verwenden Sie ausschließlich die O-Ringe **6**.  
**ACHTUNG:** Bitte verwenden Sie bei Intel LGA 775 Mainboards zusätzlich den Intel LGA 775 Backplate-Einsatz **11**. Dieser wird in der Mitte der Intel-Backplate **4** von oben platziert.  
 Nach erfolgter Zusammensetzung der Intel-Backplate **4** für Ihren jeweiligen Intel-Sockel, setzen Sie diese unter das Mainboard an. Achten Sie darauf, dass die Backplate-Schrauben **7** exakt innerhalb der Mainboard-Löcher platziert sind.

**Installation der Montagebrücken:** Schrauben Sie die Intel 775 / 115X / 1366 Gewindebolzen **10** auf die zuvor platzierte Intel-Backplate **4**. Dann positionieren Sie die Backplate-Montagebrücken **9** auf den Intel 775 / 115X / 1366 Gewindebolzen **10**, um sie dann mit den Befestigungsschrauben der Backplate-Montagebrücken **5** zu fixieren.

**FR Installation de la plaque arrière :** placez les vis de la plaque arrière **7** dans les emplacements prévus à l'arrière de la plaque arrière Intel **4**. Faites attention à bien aligner les trous en fonction du socket choisi (veuillez consulter l'illustration sur la droite). Pour fixer les vis **7** sur la plaque arrière **4**, veuillez utiliser les rondelles **6**.  
**ATTENTION :** veuillez utiliser le cache clipsable **11** avec les cartes mères LGA 775. A positionner à partir du centre de la plaque arrière Intel **4**, par en dessus.  
 Une fois que vous avez assemblé la plaque arrière Intel **4** pour le socket concerné, placez la sous la carte mère. Veillez à placer précisément les vis de la plaque arrière **7** dans les trous de la carte mère.

**Installation du support de fixation :** vissez les entretoises filetées pour Intel 775 / 115X / 1366 **10** sur la plaque arrière **4**. Puis, positionnez le système de fixation **9** sur les entretoises **10** afin de les visser à la plaque arrière avec les vis dédiées **5**.

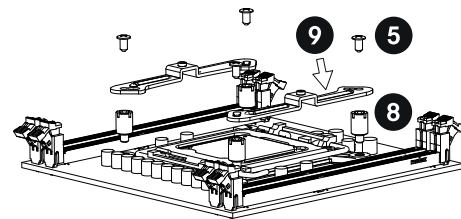


Intel LGA 2011

**EN Affixing of the LGA 2011 clamping system:** Installation of the mounting bracket: Screw the Intel LGA 2011 studs **8** into the threads of the LGA 2011 socket frame. Place the back plate mounting brackets **9** onto the Intel LGA 2011 studs **8** and screw these tight with the back plate mounting bracket fastening screws **5**.

**DE Installation der Montagebrücken:** Schrauben Sie die Intel LGA 2011 Gewindebolzen **8** in die Gewinde des LGA 2011 Sockelrahmens. Platzieren Sie die Backplate-Montagebrücken **9** auf die Intel LGA 2011 Gewindebolzen **8** und schrauben Sie diese mit den Befestigungsschrauben der Backplate-Montagebrücken **5** fest.

**FR Installation du système de fixation :** vissez les entretoises LGA 2011 **8** dans le filetage prévu à cet effet. Placez le système de fixation **9** sur les entretoises **8** et vissez les fortement à la plaque arrière avec les vis dédiées **5**.

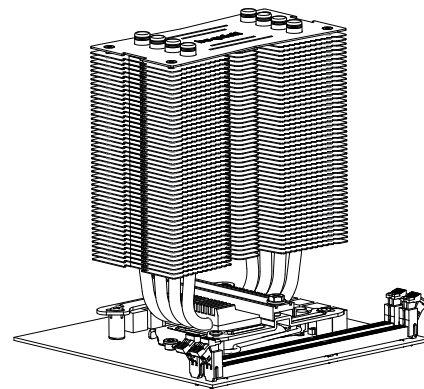


Intel

**EN Fitting the CPU cooler:** Next place the be quiet! Pure Rock CPU cooler unit **1** onto the CPU and then position the cooler mounting bridge **14** centrally on the cooler. Insert the Intel/AMD fastening screws for the mounting bridge **12** from above into the cooler mounting bridge **14** and then screw these alternately tight. You can use the open-end wrench **15** for this or any cross-tip screwdriver. Before starting the computer, check whether all screws are properly and firmly fastened. It is important that the cooler is tightly attached to the motherboard.  
**WARNING:** The protective covering on the underneath of the cooler must be removed prior to installation against the CPU.

**DE Montage des CPU-Kühlers:** Platzieren Sie anschließend den be quiet! Pure Rock CPU-Kühler **1** auf der CPU. Positionieren Sie nun die Kühler-Montagebrücke **14** mittig auf den Kühler. Stecken Sie die Intel/AMD Befestigungsschrauben der Montagebrücke **12** von oben in die Kühler-Montagebrücke **14** und schrauben Sie diese abwechselnd fest. Hierzu können Sie den Maulschlüssel **15** verwenden, oder einen beliebigen Kreuzschlitz-Schraubendreher. Überprüfen Sie vor Inbetriebnahme des Rechners, ob alle Schrauben richtig und fest angezogen sind. Der Kühler muss mit dem Mainboard fest verbunden sein!  
**ACHTUNG:** Die Schutzabdeckung an der Unterseite des Kühlers muss vor der Installation auf der CPU entfernt werden!

**FR Placement du refroidisseur :** veuillez ensuite placer le Pure Rock **1** sur le processeur. Positionnez le pont **14** au milieu du refroidisseur. Insérez les vis Intel/AMD **12** du pont de montage **14** et serrez les fortement tour à tour. Vous pouvez utiliser la clef en fourche **15** ou un tournevis cruciforme. Avant de démarrer votre PC, vérifiez que les vis sont serrées correctement. Le refroidisseur doit être fermement fixé à la carte mère.  
**ATTENTION :** veuillez retirer le film de protection qui recouvre la base du radiateur, avant l'installation sur le processeur.

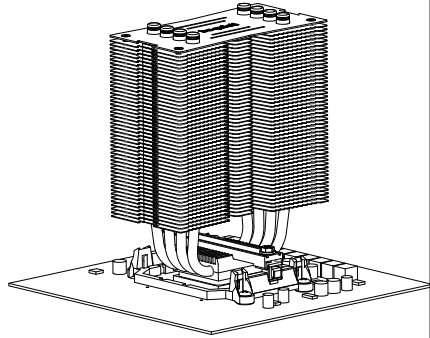


AMD

**EN Fitting of the CPU cooler:** Partially screw the AMD fastening clips **13** onto the underside of the cooler mounting bridge **14** using the Intel/AMD mounting bridge fastening screws **12**. Make sure that you do not completely tighten the screws in so doing. One or two turns will suffice.  
 Position the cooler mounting bridge **14** centrally on the cooler unit. Then press the cooler mounting bridge **14** onto one side the retention module until it hooks in. Repeat this procedure with the other side. Next alternately tighten the Intel/AMD mounting bridge fastening screws **12**. It is important that the cooler unit **1** is firmly affixed to the motherboard.  
**WARNING:** The protective covering on the underneath of the cooler must be removed prior to installation against the CPU.

**DE Montage des CPU-Kühlers:** Schrauben Sie die AMD Befestigung-Clips **13** an der Unterseite der Kühler-Montagebrücke **14** mithilfe der Intel/AMD Befestigungsschrauben der Montagebrücke **12** leicht an. Achten Sie darauf, die Schrauben nicht komplett festzuziehen. 1-2 Umdrehungen sind ausreichend.  
 Positionieren Sie die Kühler-Montagebrücke **14** mittig auf den Kühlkörper. Anschließend drücken Sie die Kühler-Montagebrücke **14** auf einer Seite auf das Retention-Modul bis es einhakt. Wiederholen Sie dieses Vorgehen auf der anderen Seite. Ziehen Sie anschließend die Intel/AMD Befestigungsschrauben der Montagebrücke **12** abwechselnd fest. Achten Sie darauf, dass der Kühler **1** mit dem Mainboard fest verbunden ist.  
**ACHTUNG:** Die Schutzabdeckung an der Unterseite des Kühlers muss vor der Installation auf der CPU entfernt werden!

**FR Placement du refroidisseur :** vissez partiellement les clips de fixation AMD **13** sous le pont de montage **14** en utilisant les vis de fixation prévues à cet effet **12**. Veillez à ne pas complètement serrer les vis ; un ou deux tours suffisent.  
 Placez le pont de montage **14** au milieu du refroidisseur. Ensuite, effectuez une forte pression sur le pont de montage **14** pour qu'il se crochète sur le côté du système de rétention. Répétez la procédure de l'autre côté. Ensuite, serrez fortement les vis de fixation du pont de montage **12**. Il est important de fixer fermement le ventirad **1** sur la carte mère.  
**ATTENTION :** veuillez retirer le film de protection qui recouvre la base du radiateur, avant l'installation sur le processeur.

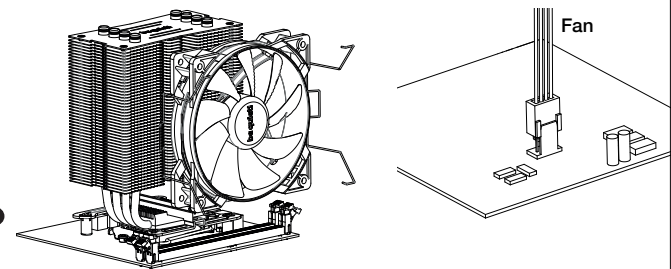


Intel & AMD

**EN Fitting and connecting the fan:** Mount the be quiet! fan **2** onto the cooler unit **1** using the fan clips **3**. Connect the fan to the motherboard's PWM signal.

**DE Montage und Anschluss des Lüfters:** Installieren Sie den be quiet! Lüfter **2** mithilfe der Lüfterklammern **3** auf dem Kühlkörper **1**. Verbinden Sie den Lüfter mit dem PWM Signal des Mainboards.

**FR Fixation et raccordement du ventilateur :** placez le ventilateur be quiet! **2** sur le refroidisseur **1** en utilisant les clips de fixation **3**. Raccordez le ventilateur au signal PWM de la carte mère.



Intel LGA 1150 / 1155 / 1156 / 1366

**PL Mocowanie backplate:** Umieścić śruby backplate 7 w otworach znajdujących się z tyłu Intel backplate 4. Zwróć uwagę, że odpowiednie otwory przeznaczone są dla danego gniazda (patrz rysunek po prawej). Do zamocowania śrub 7 do Intel backplate 4 na płycie głównej należy użyć podkładek O-ring 6.  
**UWAGA:** W przypadku płyt głównych Intel LGA 775 proszę użyć zaślepek backplate 11 oraz zwrócić uwagę na to, żeby mocowania backplate Intel leżały w wyżłobieniach backplate. Umieszcza się je na środku Intel backplate 4 od góry. Podczas montażu Intel backplate 4 dla odpowiedniego gniazda, umieść go pod płytą główną. Upewnij się, że śrubki do montażu backplate 7 są precyzyjnie usytuowane w otworach na płycie głównej.

**Instalacja mostków montażowych:** Przykręć nakrętki Intel 775 / 115X / 1366 10 do wcześniej umieszczonego backplate Intel 4. Następnie umieść mostki montażowe backplate 9 na nakrętkach Intel 775 / 115X / 1366 10, następnie przykręć śrubki mocujące mostki montażowe backplate 5.

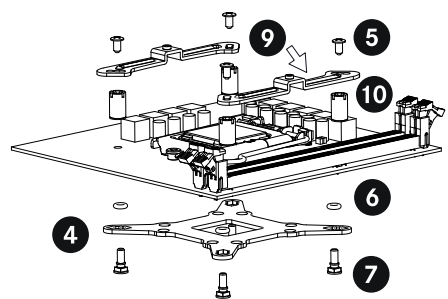
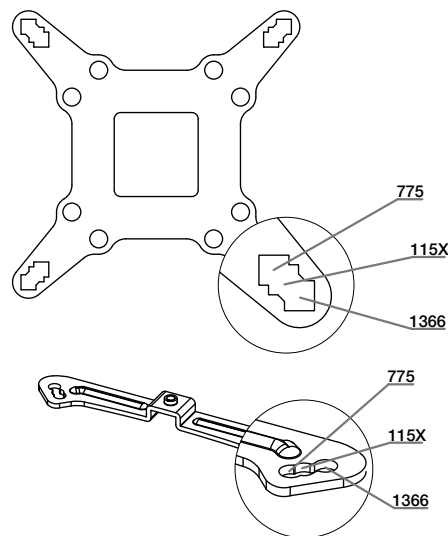
**ES Fijación de la placa de apoyo:** Coloque los tornillos de la placa de apoyo 7 en los orificios de la parte posterior de la placa de apoyo de Intel 4. Al hacerlo, tenga en cuenta que los orificios estén alineados con las perforaciones de cada zócalo (consulte la ilustración de la derecha). Para fijar los tornillos de la placa de apoyo 7 en la placa de apoyo de Intel 4, utilice las juntas tóricas 6.  
**ADVERTENCIA:** Utilice también la tapa de la placa de apoyo de Intel LGA 775 11 con las placas base de Intel LGA 775. Está ubicada en el centro de la placa de apoyo de Intel 4 desde arriba.  
 Una vez montada la placa de apoyo de Intel 4 para el zócalo de Intel pertinente, colóquela debajo de la placa base. Al hacerla, asegúrese de que los tornillos de la placa de apoyo 7 estén ubicados de forma precisa en los orificios de la placa base.

**RU Установка задней панели:** Установите винты задней панели 7 в пазы, расположенные на обратной стороне задней панели Intel 4. Обратите внимание на их согласованность с отверстиями для каждого сокета (см. рисунок справа). Используйте кольца 6 при монтаже винтов задней панели 7 на обратной стороне задней панели Intel 4.  
**ВНИМАНИЕ:** Пожалуйста, используйте также заднюю пластину Intel LGA 775 11 с Intel LGA 775 материнскими платами. Она устанавливается по центру задней пластины для Intel 4 сверху.  
 После того, как сборка задней пластины Intel 4 для соответствующего сокета Intel была завершена, разместите ее под материнской платой. При этом убедитесь, что винты задней панели 7 расположены точно в соответствии с отверстиями материнской платы.

**Instalación del puente de montaje:** Enrosque las tuercas 775 / 115X / 1366 de Intel 10 en la placa de apoyo de Intel colocada antes 4. Ponga los puentes de montaje de la placa de apoyo 9 sobre las tuercas 775 / 115X / 1366 de Intel 10 para montarlo luego con los tornillos de fijación de los puentes de montaje para la placa de apoyo 5.

**RU Установка кулера:** Предварительно привинтите крепежные скобы для AMD 13 с нижней стороны крепежного моста кулера 14, используя винты для крепежного моста под Intel/AMD 12. Убедитесь, что вы не затянули винты до упора. Достаточно одного или двух оборотов.  
 Расположите крепежный мост для кулера 14 по центру кулера. Затем надавите на одну сторону крепежного моста до защелкивания на крепежном модуле. Повторите данную процедуру с другой стороны. Далее поочередно затяните крепежные винты 12. Важно, чтобы кулер 1 был прочно зафиксирован на материнской плате.  
**ВНИМАНИЕ:** защитное покрытие на нижней части кулера должно быть удалено перед установкой на процессор.

**Установка монтажного кронштейна:** завинтите гайки Intel 775 / 115X / 1366 10 на предварительно расположенную заднюю пластину для Intel 4. Затем установите кронштейны для задней панели 9 на гайки Intel 775 / 115X / 1366 10 так, чтобы зафиксировать их с помощью крепежных винтов для задней пластины 5.

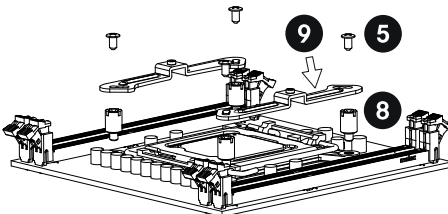


Intel LGA 2011

**PL Instalacja mostków montażowych:** Przykręć kołki Intel LGA 2011 8 do gwintów ramki dla gniazda LGA 2011. Umieść mostki montażowe 9 na kołkach Intel LGA 2011 8 i przykręć mocno za pomocą śrub dla mostków montażowych backplate 5.

**ES Instalación del puente de montaje:** Apriete las tachuelas de Intel LGA 2011 8 en las roscas del bastidor del zócalo de LGA 2011. Ponga los puentes de montaje de la placa de apoyo 9 sobre las tachuelas de Intel LGA 2011 8 y apriételes bien con los tornillos de fijación de los puentes de montaje de la placa de apoyo 5.

**RU Установка монтажного кронштейна:** ввинтите шпильки Intel LGA 2011 8 в резьбу гнезд рамки LGA 2011. Поместите кронштейны для задней пластины 9 на шпильки Intel LGA 2011 8 и привинтите их туго крепежными винтами для задней панели 5.

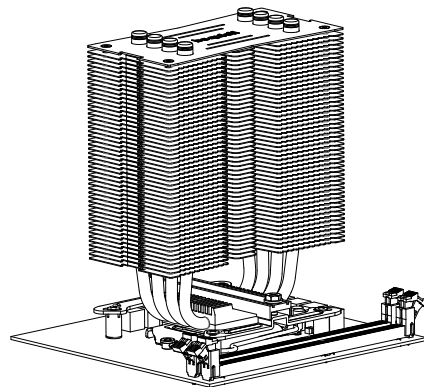


Intel

**PL Montaż coolera CPU:** Umieść cooler CPU be quiet! Pure Rock 1 na procesorze, następnie mostek montażowy coolera 14 centralnie na coolerze. Zamocuj śrubki do mostków montażowych Intel/AMD 12 od góry mostków montażowych coolera 14 i przykręć je na przemian dość mocno. Użyj do tego klucza płaskiego 15 lub śrubokręta z końcówką krzyżakową. Przed uruchomieniem komputera należy sprawdzić, czy wszystkie śruby są prawidłowo i pewnie zamocowane. Ważne jest, żeby chłodzenie było mocno przymocowane do płyty głównej.  
**UWAGA:** Naklejka ochronna na spodzie coolera musi zostać usunięta przed instalacją na procesorze.

**ES Montaje del ventilador de la CPU:** A continuación, coloque el ventilador de CPU be quiet! Pure Rock 1 sobre la CPU y centre el puente de montaje del ventilador 14 sobre el ventilador. Inserte los tornillos de fijación de Intel/AMD para el puente de montaje 12 desde arriba en el puente de montaje del ventilador 14 y apriételes bien de forma alterna. Para ello, puede usar la llave fija 15 o un destornillador de estrella. Antes de poner en marcha el ordenador, compruebe que todos los tornillos estén bien apretados. Es importante que el ventilador esté bien fijo en la placa base.  
**ADVERTENCIA:** Se debe retirar la protección bajo el ventilador antes de instalarlo en la CPU.

**RU Установка кулера:** установите кулер be quiet! Pure Rock CPU 1 на процессор, а затем установите крепежный мост для кулера 14 по центру кулера. Вставьте крепежные винты Intel / AMD 12 в крепежный мост для кулера 14 сверху, а затем постепенно завинчивайте их. Вы можете использовать для этого ключ 15 или любую крестообразную отвертку. Перед включением компьютера проверьте равномерность и надежность затяжки всех винтов. Важно, чтобы кулер был плотно прижат к материнской плате.  
**ВНИМАНИЕ:** защитное покрытие на нижней части кулера должно быть удалено перед установкой на процессор.



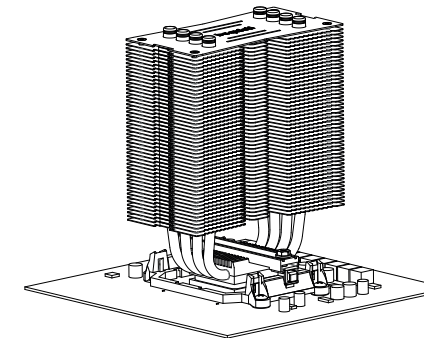
AMD

**PL Montaż coolera CPU:** Częściowo przykręć zapinki do mostków montażowych AMD 13 od spodu mostków montażowych coolera 14 za pomocą śrubek do mostków montażowych Intel/AMD 12. Nie przykręcaj śrub do końca. Jeden lub dwa obroty wystarczą.

Umieść mostki montażowe coolera 14 centralnie na coolerze. Następnie dociśnij mostki montażowe coolera 14 do boku modułu podtrzymującego, aż zaskoczy. Powtórz procedurę z drugiej strony. Następnie przykręć na przemian, mocno śrubki mostków montażowych Intel/AMD 12. Ważne jest, żeby chłodzenie 1 było mocno przymocowane do płyty głównej.  
**UWAGA:** Naklejka ochronna na spodzie coolera musi zostać usunięta przed instalacją na procesorze.

**ES Montaje del ventilador de la CPU:** Apriete un poco los clips de fijación de AMD 13 en la parte inferior del puente de montaje del ventilador 14 con los tornillos de fijación para el puente de montaje de Intel/AMD 12. Asegúrese de no apretar del todo los tornillos al hacerlo. Uno o dos giros son suficientes.  
 Centre el puente de montaje del ventilador 14 sobre la unidad del ventilador. Presione entonces el puente de montaje del ventilador 14 sobre un lado del módulo de retención hasta que se enganche. Repita el procedimiento con el otro lado. A continuación, apriete los tornillos de fijación para el puente de montaje de Intel/AMD 12 de forma alterna. Es importante que la unidad del ventilador 1 esté bien fija en la placa base.  
**ADVERTENCIA:** Se debe retirar la protección bajo el ventilador antes de instalarlo en la CPU.

**RU Установка кулера:** Предварительно привинтите крепежные скобы для AMD 13 с нижней стороны крепежного моста кулера 14, используя винты для крепежного моста под Intel/AMD 12. Убедитесь, что вы не затянули винты до упора. Достаточно одного или двух оборотов.  
 Расположите крепежный мост для кулера 14 по центру кулера. Затем надавите на одну сторону крепежного моста до защелкивания на крепежном модуле. Повторите данную процедуру с другой стороны. Далее поочередно затяните крепежные винты 12. Важно, чтобы кулер 1 был прочно зафиксирован на материнской плате.  
**ВНИМАНИЕ:** защитное покрытие на нижней части кулера должно быть удалено перед установкой на процессор.



Intel & AMD

**PL Montaż i podłączenie wentylatora:** Zamontuj wentylator be quiet! 2 na coolerze CPU 1 za pomocą zapinek 3. Podłącz wentylator do sygnału PWM płyty głównej.

**ES Montaje y conexión del ventilador:** Monte el ventilador de be quiet! 2 sobre la unidad del ventilador 1 con los clips del ventilador 3. Conecte el ventilador a la señal PWM de la placa base.

**RU Установка и подключение вентилятора:** Закрепите вентилятор be quiet! 2 на кулере 1 с помощью специальных клипс 3. Подключите вентилятор к ШИМ-контроллеру материнской платы.

