

be quiet!®



SILENT BASE 800

UNIQUE PERFORMANCE AND USABILITY

USER MANUAL

BLACK
ORANGE
SILVER

ENGLISH »

Introduction..... 5
 Scope of delivery 5
 Warranty..... 5
 Manufacturer's details 5
 Copyright..... 5
 Specifications 5
 Installation process 6
 Install/remove the case stands..... 45
 Remove the side panels 45
 Changing the door opening direction 46
 Optional fans/radiator installation 49
 Installation of the motherboard..... 52
 Installation of Power Supply unit 53
 Installation of a 5.25" device/ODD 53
 Installation of a 3.5" device/HDD 54
 Installation of the 3-bay HDD cage into the 5.25" bay 56
 Installation of a 2.5" device/SSD 59
 Cleaning the air filters 61

DEUTSCH »

Einleitung..... 10
 Lieferumfang 10
 Garantiebedingungen 10
 Herstellerangaben 10
 Copyright..... 10
 Spezifikationen 10
 Installation 11
 Anbringen/Entfernen der Gehäusefüße 45
 Entfernen der Seitenabdeckungen..... 45
 Wechseln des Türanschlags 46
 Montage zusätzlicher Lüfter/Radiatoren 49
 Installation des Mainboards 52
 Einbau des Netzteils 53
 Installation eines 5.25" Laufwerks/ODD 53
 Installation eines 3.5" Laufwerks/HDD 54
 Montage des 3-fach HDD-Käfigs im 5.25" Rahmen 56
 Installation eines 2.5" Laufwerks/SSD 59
 Reinigung der Luftfilter..... 61

FRANÇAIS »

Introduction..... 15
 Contenu 15
 Garantie..... 15
 Informations constructeur 15
 Droits d'auteur 15
 Caractéristiques..... 15
 Installation - général..... 16
 Comment installer ou enlever les pieds ? 45
 Comment démonter les panneaux latéraux ? 45
 Comment modifier le sens d'ouverture des portes ? 46
 Comment installer des ventilateurs optionnels ou des radiateurs ? 49
 Comment installer la carte mère ? 52

Comment installer l'alimentation ?	53
Comment installer les périphériques 5.25" ?	53
Comment installer les périphériques 3.5"/HDD ?	54
Comment installer le rack disque dur 3 baies dans la baie 5,25" ?	56
Comment installer des périphériques 2.5"/SSD ?	59
Comment nettoyer les filtres ?	61

POLSKI »

Wprowadzenie	20
Elementy zestawu	20
Gwarancja.....	20
Dane Producenta.....	20
Prawa Autorskie	20
Wskazówki dotyczące bezpieczeństwa.....	20
Proces instalacji	21
Zainstaluj/usuń podstawę obudowy	45
Demontaż paneli bocznych.....	46
Zmiana kierunku otwierania drzwiczek panelu przedniego.....	46
Instalacja opcjonalnych wentylatorów/radiatora.....	49
Instalacja płyty głównej	52
Instalacja zasilacza	53
Instalacja urządzeń 5.25"/ODD.....	53
Instalacja urządzeń 3.5"/HDD.....	54
Instalacja koszyka HDD z 3 zatokami w zatoce 5.25"	56
Instalacja urządzeń 2.5"/SSD.....	59
Czyszczenie filtrów przeciwkurzowych.....	61

ESPAÑOL »

Introducción	25
Volumen de suministro.....	25
Garantía.....	25
Información del fabricante	25
Copyright.....	25
Volumen de suministro.....	25
Proceso de instalación.....	26
Instalación/Retirada de los soportes de la carcasa	45
Retirada de los paneles laterales.....	46
Cambio de la dirección de apertura de la puerta	46
Instalación de ventiladores/radiadores opcionales	49
Instalación de la placa base	52
Instalación de la fuente de alimentación.....	53
Instalación de un dispositivo o unidad de disco óptico de 5,25"	53
Instalación de un dispositivo o disco duro de 3,5".....	54
Instalación de la caja para discos duros de 3 bahías en la bahía de 5,25"	56
Instalación de un dispositivo o disco duro SSD de 2,5"	59
Limpieza de los filtros de aire.....	61

РУССКИЙ »

Введение.....	30
Объём поставки	30
Гарантия.....	30
Информация о производителе	30
Авторские права.....	30
Характеристики	30
Процесс установки.....	31

Установка/удаление стоек корпуса.....	45
Снятие боковых панелей.....	46
Изменение направления открытия дверки.....	46
Установка опциональных вентиляторов/радиатора.....	49
Установка материнской платы.....	52
Установка блока питания.....	53
Установка 5.25" устройства/оптического дисковода.....	53
Установка 3.5" устройства/жесткого диска.....	54
Установка корзины для 3 HDD в 5.25" отсек.....	56
Установка 2.5" устройств/SSD.....	59
Очистка воздушных фильтров.....	61

繁體中文 »

使用說明書.....	35
產品內容.....	35
產品保固.....	35
原廠相關資訊.....	35
著作權.....	35
規格.....	35
安裝步驟.....	36
安裝/移除機殼腳架.....	45
移除側邊面板.....	46
更改門板開關方向.....	46
安裝選購之風扇/水冷系統.....	49
安裝主機板.....	52
安裝電源供應器.....	53
安裝5.25吋儲存媒體/ODD.....	53
安裝3.5吋儲存媒體/HDD.....	54
將3-bay HDD架安裝至5.25吋擴充槽中.....	56
安裝2.5吋儲存媒體/SSD.....	59
清理濾網.....	61

日本語 »

取扱説明書.....	40
内容物.....	40
產品保固.....	40
原廠相關資訊.....	40
Copyright.....	40
規格.....	40
取り付けの手順.....	41
ケーススタンドの取り付け/取り外し.....	45
サイドカバーの取り外し.....	46
ドア開き方向の変更.....	46
オプションファン・水冷式冷却装置の取り付け.....	49
マザーボードの取り付け.....	52
電源の取り付け.....	53
5.25" 装置・ODDの取り付け.....	53
3.5" デバイスの取り付け.....	55
5.25" ベイに3ベイHDDケースの取り付け.....	56
2.5" 装置・SSDの取り付け.....	59
エアフィルター掃除.....	61

*LIMITED WARRANTY.....	63
------------------------	----

1. INTRODUCTION

We are delighted you have chosen to buy our Silent Base 800 PC case. Please read the information here and carefully follow all the instructions prior to installation. Should you have further questions, please contact our customer service. See contact information in the manufacturer's details section.

2. SCOPE OF DELIVERY

- 1 Case
- 2 Stands
- 1 Accessory kit box
- 1 Manual

3. WARRANTY

- 3-year manufacturer's warranty for the consumer (original purchase from authorized be quiet! dealers only)
- Your original receipt of purchase will be required before warranty services are rendered. Please store it carefully.
- Manipulations and/or technical modifications of any kind, or damage due to the application of mechanical force, will void your warranty.
- To read the warranty terms and conditions in full, see Service/Warranty Conditions on our website at bequiet.com.

Our General Terms and Conditions of Business also apply. For details please refer online under bequiet.com.

4. MANUFACTURER'S DETAILS

Listan GmbH & Co. KG | Biedenkamp 3a | 21509 Glinde | Germany

For support in Germany, you can call our free service hotline

Monday through Friday 09:00 – 17:30 (UTC+1)

Tel. 0049 40 736 7686 - 44 Fax 0049 40-7367686-69

Email: service@bequiet.com

Internet page: www.bequiet.com

5. COPYRIGHT

- You are not allowed to reproduce, disclose, publish or store the contents of this documentation, or excerpts of it, without the prior written consent of Listan.
- be quiet! is a registered trademark of Listan GmbH & Co. KG. Other products and company names mentioned in this documentation may be the brands or trademarks of their respective owners.
- In accordance with company policy, all Listan products are subject to ongoing development. Listan reserves the right to make changes and improvements to any product described in this documentation without prior notice.
- Under no circumstances shall Listan be held liable for loss of data or income, or for any specific, incidental, direct, or indirect damage, however it arises.
- The content of this documentation represents the status at time of writing. Listan does not assume, whether expressed or implicit, any liability for the correctness or completeness of the content of this documentation, including, but not limited to the implicit guarantee of market suitability and fitness for a particular purpose, unless applicable laws or jurisdiction specifically stipulate such a liability.

Listan reserves the right to make changes to this documentation or to withdraw the documentation at any time without prior announcement.

6. SPECIFICATIONS


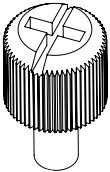
Ensure your hardware does not exceed any of the limits listed in the table of specifications, as this could cause damage to the housing or the equipment you install in it. Note that product specifications are subject to change without notice.

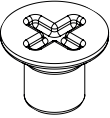
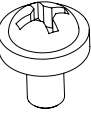
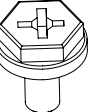
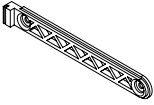
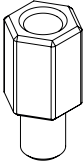
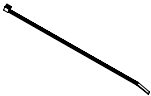

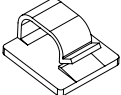
Model	Silent Base 800 Black/Orange/Silver
Article number	BG001 (Orange), BG002 (Black), BG003 (Silver)
Material	0.7mm SECC, ABS, nylon
Case size	230x542x495mm (W, H, D) without stand 266x559x495mm (W, H, D) with stand
Net weight	9.3kg
Main board size	Mini-ITX, Micro-ATX, ATX
5.25" bays	3
3.5" bays	7
2.5" bays	4
Front I/O ports	USB 3.0 (2 of), USB 2.0 (2 of), HD Audio (Microphone and Headset)
Front cooling fans	140mm (2 of) @1000 RPM - be quiet! Pure Wings 2
Rear cooling fan	120mm @1500 RPM - be quiet! Pure Wings 2
Optional cooling	140mm/120mm (2 of) on top, 140mm/120mm on base, 120mm on side panels
PCI slots	7
Power supply	PS2 ATX, maximum length 300mm
CPU cooler height	Maximum 170mm
Graphics card length	290mm (with HDD cage), 400mm (HDD cage removed)
Liquid cooling system	Front 120/140mm radiator (optional) Rear 120mm radiator (optional) Top 240mm/280mm(slim type) radiator (optional)

7. INSTALLATION PROCESS

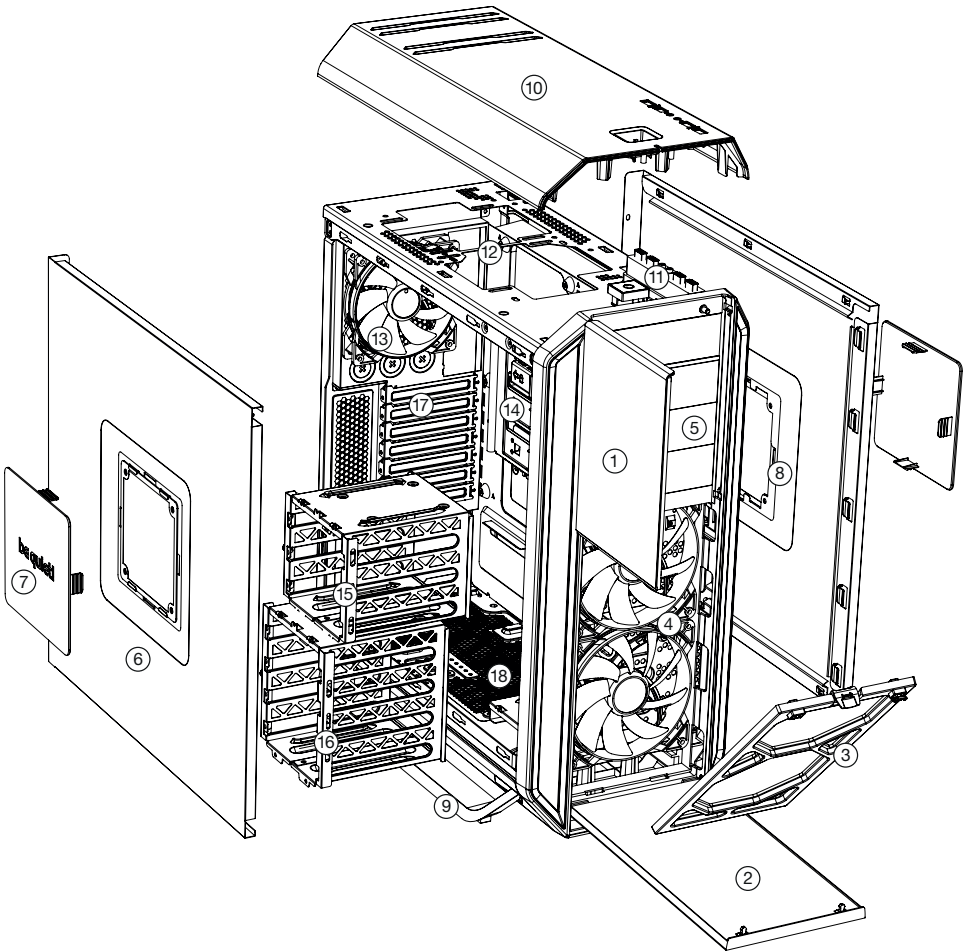
Before commencing assembly please ensure that all accessories and components are available and in the amount listed.

7.1 Accessories Pack

Images	Part Name	Amount	Usage
	#6-32 Round head screws	8	Secure motherboard
	M3 HDD screws	28	Secure rubber rail to HDD

	<p>M3 x8 Flat head screws</p> <p>#6-32 x 5 Flat head screws</p>	<p>16</p> <p>4</p>	<p>Secure 2.5" HDD/SSD</p> <p>Secure 2.5" HDD cage tray</p>
	<p>M3 x 5 Round head screws</p>	<p>6</p>	<p>Secure 5.25" device/ODD</p>
	<p>#6-32 Hex head screws</p>	<p>4</p>	<p>PSU</p>
	<p>Rubber rail</p>	<p>14</p>	<p>Mounting HDD to HDD cage</p>
	<p>Standoff</p>	<p>2</p>	<p>For motherboard</p>
	<p>Cable tie long</p>	<p>2</p>	<p>Cable management</p>
	<p>Cable tie short</p>	<p>2</p>	<p>Cable management</p>
	<p>Cable tie holder</p>	<p>1</p>	<p>Cable management</p>

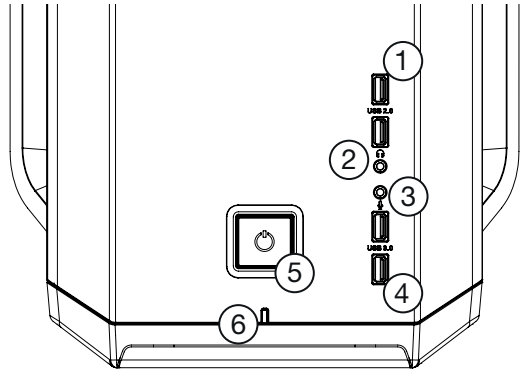
7.2 Description of the model



1	Upper front panel	10	Top cover
2	Lower front panel	11	Front I/O ports
3	Front air filter	12	Optional fan mountings on top of chassis
4	Intake fans	13	Rear exhaust fan
5	5.25" bays/bezels	14	5.25" device lock
6	Left side panel with fan mounting and filter	15	3-bay HDD cage
7	Side panel bezel	16	4-bay HDD cage
8	Right side panel with filter. NOTE: no optional fan mounting on right side panel	17	PCI brackets
9	Case stand	18	Optional fan mounting on base

7.3 Front I/O ports

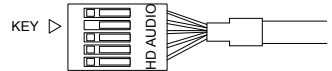
1	USB 2.0
2	Headphone jack
3	Microphone jack
4	USB 3.0
5	Power button/Power LED
6	HDD LED/reset button



7.4 The function panel has several wire connections that need to be installed.

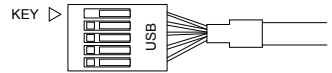
HD audio (headphone jack/microphone jack)

Find the “Front panel audio headers/pin connectors” on the motherboard. Plug in the wires according to the motherboard manual.



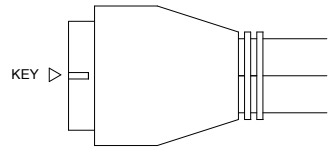
USB 2.0

Find the “USB 2.0 Headers/pin connectors” on the motherboard. Plug in the wires according to the motherboard manual.



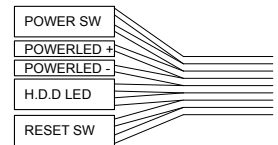
USB 3.0

Find the “USB 3.0 Headers/pin connectors” on the motherboard. Plug in the wires according to the motherboard manual.



Power switch, Power LED, HDD LED, Reset switch

These wires plug into the motherboard where all the front panel switch/pin connectors functions are located. The motherboard manual will have a description of where to plug these in, usually their location is labeled in the motherboard manual.



8. STEP-BY-STEP INSTALLATION 45

1. EINLEITUNG

Wir freuen uns, dass Sie sich für das be quiet! Gehäuse Silent Base 800 entschieden haben. Bitte lesen Sie vor Inbetriebnahme die nachstehenden Informationen aufmerksam durch und beachten Sie die einzelnen Installationshinweise. Bei weiteren Fragen wenden Sie sich gern an unseren Kundenservice. Die Kontaktdaten finden Sie im Abschnitt „Herstellerangaben“.

2. LIEFERUMFANG

- 1 Gehäuse
- 2 Standfüße
- 1 Zubehör-Box
- 1 Handbuch

3. GARANTIEBEDINGUNGEN

- 3 Jahre Herstellergarantie für Endkunden, nur bei Ersterwerb von einem autorisierten be quiet! Händler.
- Eine Garantieleistung kann nur bei Vorlage des Kaufbelegs bzw. der Originalrechnung erfolgen. Bitte heben Sie entsprechende Belege sorgfältig auf.
- Mit Manipulationen oder baulichen Veränderungen jeglicher Art sowie Beschädigungen durch mechanische Einwirkung erlischt jeder Garantieanspruch.
- Bitte beachten Sie auch die ausführlichen Informationen auf unserer Website, unter bequiet.com im Menüpunkt Service/Herstellergarantie.

Es gelten unsere Allgemeinen Geschäfts- und Garantiebedingungen, die Sie auf unserer Website bequiet.com einsehen können.

4. HERSTELLERANGABEN

Listan GmbH & Co. KG | Biedenkamp 3a | 21509 Glinde | Deutschland

Für weitere Unterstützung erreichen Sie uns innerhalb Deutschlands unter der kostenlosen Service-Hotline, montags bis freitags von 09.00 bis 17.30 Uhr.

Tel.: 040/7367686-44; Fax: 040/7367686-69

E-Mail: service@bequiet.com

Internet: bequiet.com

5. COPYRIGHT

- Der Inhalt dieser Dokumentation darf ohne vorherige schriftliche Genehmigung durch Listan in keiner Form, weder ganz noch teilweise, vervielfältigt, weitergegeben, verbreitet oder gespeichert werden.
- be quiet! ist eine eingetragene Marke der Firma Listan GmbH & Co. KG. Andere in dieser Dokumentation erwähnte Produkt- und Firmennamen können Marken oder Handelsnamen ihrer jeweiligen Eigentümer sein.
- Listan entwickelt entsprechend ihrer Politik die Produkte ständig weiter. Listan behält sich deshalb das Recht vor, ohne vorherige Ankündigungen an allen in dieser Dokumentation beschriebenen Produkte Änderungen und Verbesserungen vorzunehmen.
- Listan ist unter keinen Umständen verantwortlich für den Verlust von Daten und Einkünften oder für jedwede besonderen, beiläufigen, mittelbaren oder unmittelbaren Schäden, wie immer diese auch zustande gekommen sind.
- Der Inhalt dieser Dokumentation wird so präsentiert, wie er aktuell vorliegt. Listan übernimmt weder ausdrücklich noch stillschweigend irgendeine Gewährleistung für die Richtigkeit oder Vollständigkeit des Inhalts dieser Dokumentation, einschließlich, aber nicht beschränkt auf die stillschweigende Garantie der Markttauglichkeit und der Eignung für einen bestimmten Zweck, es sei denn, anwendbare Gesetze oder Rechtsprechung schreiben zwingend eine Haftung vor.

Listan behält sich das Recht vor, jederzeit ohne vorherige Ankündigung Änderungen an dieser Dokumentation vorzunehmen oder die Dokumentation zurückzuziehen.

6. SPEZIFIKATIONEN

Überprüfen Sie, ob Ihre Hardware mit den angegebenen Maßen und Anforderungen kompatibel ist, um


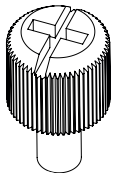
Schäden am Gehäuse oder an Komponenten zu vermeiden. Beachten Sie, dass einzelne Produkteigenschaften ohne vorherige Ankündigung geändert werden können.

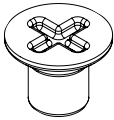
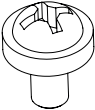
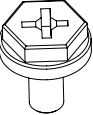
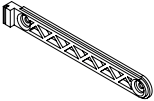
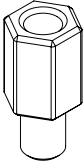
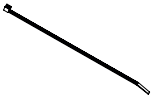
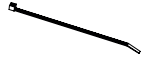
Modell	Silent Base 800 Black/Orange/Silver
Artikelnummer	BG001 (Orange), BG002 (Schwarz), BG003 (Silber)
Material	0,7mm Stahl, ABS, Nylon
Abmessungen	230 x 542 x 495mm (BxHxT), ohne Fuß
	266 x 559 x 495mm (BxHxT), mit Fuß
Gewicht	9,3kg
Formfaktor	Mini-ITX, Micro-ATX, ATX
5.25" Schächte	3
3.5" Schächte	7
2.5" Schächte	4
Front I/O-Anschlüsse	USB 3.0 (2), USB 2.0 (2), HD Audio (Mikrofon und Kopfhörer)
Lüfter (Vorderseite)	140mm (2) @1000 RPM – be quiet! Pure Wings 2
Lüfter (Rückseite)	120mm @1500 RPM – be quiet! Pure Wings 2
Zusatzlüfter (optional)	140mm/120mm (2, Deckel), 140mm/120mm (Boden), 120mm (Seite)
PCI-Steckplätze	7
Netzteil	PS2 ATX, max. Länge 300mm
Max. Höhe CPU-Kühler	170mm
Max. Länge Grafikkarte	290mm (mit HDD-Käfig), 400mm (ohne HDD-Käfig)
Wasserkühlung (optional)	Vorderseite 120mm/140mm Radiator Rückseite 120mm Radiator Deckel 240mm/280mm Radiator (Slim Type)

7. INSTALLATION

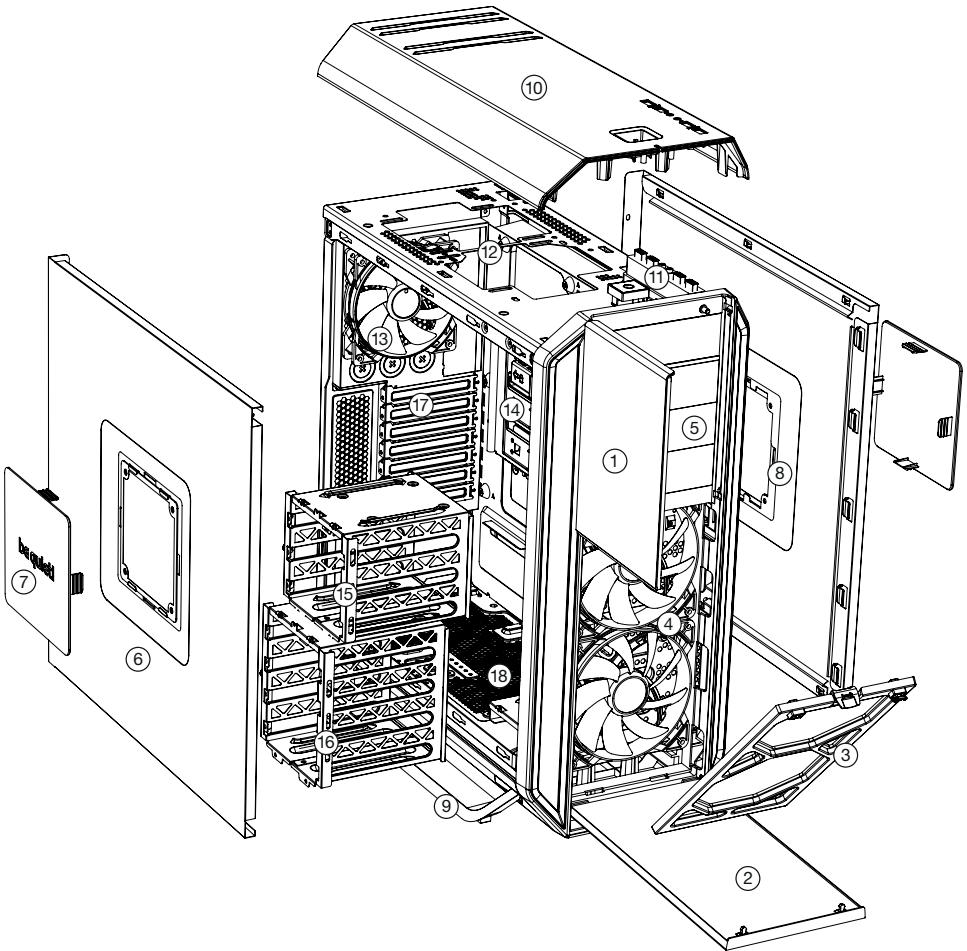
Bitte überprüfen Sie vor Installationsbeginn die Vollständigkeit des hier aufgelisteten Zubehörs und halten Sie alle notwendigen Bauteile griffbereit.

7.1 Zubehör

Abbildung	Bezeichnung	Anzahl	Verwendungszweck
	#6-32 Rundkopfschraube	8	Mainboard-Befestigung
	M3 Rändelschraube	28	Befestigung Silikonschienen an HDD

	<p>M3 x8 Flachkopfschraube #6-32 x5 Flachkopfschraube</p>	<p>16 4</p>	<p>Befestigung 2.5" Laufwerk (HDD/SSD) Befestigung 2.5" HDD Käfig Platte</p>
	<p>M3 x5 Rundkopfschraube</p>	<p>6</p>	<p>Befestigung 5.25" Laufwerk(ODD)</p>
	<p>#6-32 Sechskantschraube</p>	<p>4</p>	<p>Netzteil-Befestigung</p>
	<p>Silikonschiene</p>	<p>14</p>	<p>Montage HDD am HDD-Käfig</p>
	<p>Abstandshalter</p>	<p>2</p>	<p>Mainboard-Fixierung</p>
	<p>Kabelbinder lang</p>	<p>2</p>	<p>Kabelmanagement</p>
	<p>Kabelbinder kurz</p>	<p>2</p>	<p>Kabelmanagement</p>
	<p>Kabelbinder Halterung</p>	<p>1</p>	<p>Kabelmanagement</p>

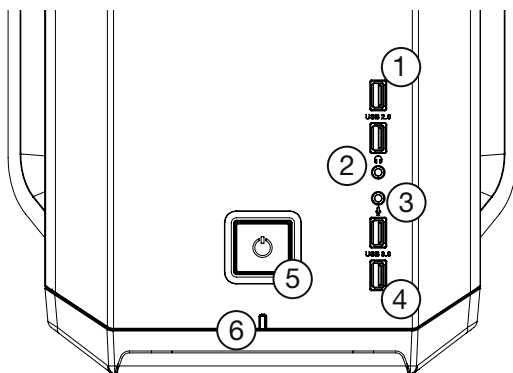
7.2 Gehäusebeschreibung



1	Obere Frontabdeckung	10	Gehäusedeckel
2	Untere Frontabdeckung	11	Front I/O-Anschlüsse
3	Front-Luftfilter	12	Montage Zusatzlüfter
4	Ansauglüfter	13	Abluftventilator
5	5.25" Schächte/Blenden	14	Verriegelung 5.25" Laufwerk
6	Linke Seitenabdeckung, Luftfilter, Lüfteröffnung	15	HDD-Käfig (3 Schächte)
7	Belüftungsklappe	16	HDD-Käfig (4 Schächte)
8	Rechte Seitenabdeckung, Luftfilter HINWEIS: rechts keine Montage von Zusatzlüftern möglich!	17	PCI-Halterung
9	Gehäusefuß	18	Montage Zusatzlüfter (optional)

7.3 Front I/O ports

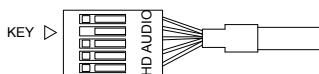
1	USB 2.0
2	Kopfhörerbuchse
3	Mikrofonbuchse
4	USB 3.0
5	Power Knopf/Power LED
6	HDD LED/Reset Knopf



7.4 Die vorhandenen Front I/O-Anschlüsse müssen mit Ihrem Mainboard verbunden werden.

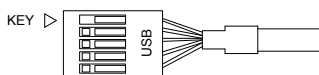
HD Audio (Kopfhörer- und Mikrofon-Buchse)

Ermitteln Sie die HD Audio Pin-Anschlüsse an Ihrem Mainboard und stecken Sie die HD Audio-Kabel in die dort vorgesehenen Steckplätze. Informationen zur Pin-Belegung Ihres Mainboards finden Sie in Ihrem Mainboard-Handbuch.



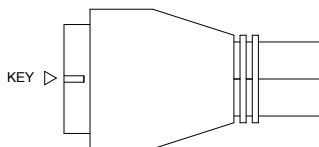
USB 2.0

Ermitteln Sie die USB 2.0 Pin-Anschlüsse an Ihrem Mainboard und stecken Sie die USB 2.0-Kabel in die dort vorgesehenen Steckplätze. Informationen zur Pin-Belegung Ihres Mainboards finden Sie in Ihrem Mainboard-Handbuch.



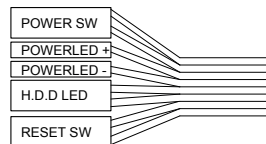
USB 3.0

Ermitteln Sie die USB 3.0 Pin-Anschlüsse an Ihrem Mainboard und stecken Sie die USB 3.0-Kabel in die dort vorgesehenen Steckplätze. Informationen zur Pin-Belegung Ihres Mainboards finden Sie in Ihrem Mainboard-Handbuch.



Ein-/Aus-Taste, LED-Betriebsanzeige, HDD-Anzeige, Reset-Taste

Die abgebildeten Stecker verbinden die Funktionsschalter und LED-Leuchten des Gehäuses mit Ihrem Mainboard. Achten Sie bei den LEDs auf die richtige Polung. Ihr Mainboard-Handbuch sollte Ihnen Anschluss über den richtigen Steckplatz geben.



8. SCHRITT-FÜR-SCHRITT ANLEITUNG 46

1. INTRODUCTION

Nous vous remercions d'avoir choisi d'acquérir notre Silent Base 800. Nous vous invitons à lire attentivement le manuel et à suivre les instructions avec beaucoup d'attention. Si toutefois, vous aviez des questions, veuillez contacter notre service client, dont vous trouverez les coordonnées dans le paragraphe appelé 'Informations constructeur ».

2. CONTENU

- 1 boîtier
- 2 pieds
- 1 boîte d'accessoires
- 1 manuel d'utilisation

3. GARANTIE

- Garantie constructeur de 3 ans pour l'utilisateur final (achat auprès d'un revendeur be quiet! agréé)
- Sur présentation de la facture d'achat initiale. Veuillez penser à la conserver
- Toute manipulation ou modification du châssis entraîne l'annulation de la garantie
- Les conditions générales de garantie sont disponibles dans leur intégralité sur notre site internet bequiet.com dans la rubrique « Service/Garantie constructeur »

Nos conditions générales de vente s'appliquent également. Pour plus d'information, veuillez vous rendre sur bequiet.com

4. INFORMATIONS CONSTRUCTEUR

Listan GmbH & Co. KG | Biedenkamp 3a | 21509 Glinde | Germany

Si vous souhaitez joindre notre service client, nous vous invitons à contacter notre numéro vert, du lundi au vendredi, de 09 à 18h, au 0800 469 209 ou à nous écrire :

Courriel : service@be-quiet.fr

Site internet : bequiet.com

5. DROITS D'AUTEUR

- Le contenu de la présente documentation ne peut être reproduit, distribué, diffusé ou enregistré d'aucune manière que ce soit, ni en tout ni en partie, sans l'autorisation préalable écrite de Listan GmbH & Co. KG.
- be quiet! est une marque déposée de la société Listan GmbH & Co. KG. Les autres noms de produits et de sociétés mentionnés dans la présente documentation peuvent être des marques ou des noms commerciaux appartenant à leurs propriétaires respectifs.
- Listan ne cesse d'améliorer ses produits conformément à sa politique. Par conséquent, Listan se réserve le droit de procéder à des modifications et à des améliorations de chacun des produits décrits dans la présente documentation, sans aucun préavis.
- Listan décline toute responsabilité en cas de pertes de données et de revenus, de dommages particuliers, accessoires, directs ou indirects, quels qu'ils soient, et quelle qu'en soit l'origine.
- La présente documentation décrit le produit sous sa forme actuelle. Listan décline toute responsabilité expresse ou tacite quant à l'exactitude et à l'exhaustivité du contenu de la présente documentation, y compris, sans s'y limiter, de la garantie tacite de l'aptitude à la commercialisation et d'aptitude à un usage défini, sauf dans les cas où la législation applicable ou la jurisprudence exigent une telle responsabilité.

Listan se réserve le droit de procéder à tout moment et sans avis préalable à des modifications de la présente documentation, ou à son retrait.

6. CARACTÉRISTIQUES

Avant de commencer l'installation, veuillez vous assurer que vos composants sont conformes aux spécifications listées ci-dessous. Le cas échéant, cela pourrait causer des dommages sérieux à votre configuration.


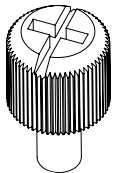
Attention, les caractéristiques de nos produits peuvent être modifiées sans préavis.

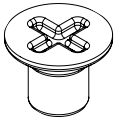
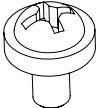
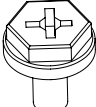
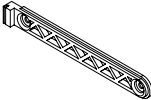
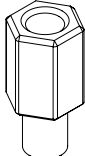
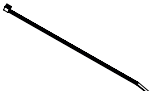

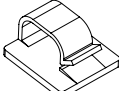
Modèle	Silent Base 800 Black/Orange/Silver
Référence	BG001 (Orange), BG002 (Noir), BG003 (Argent)
Matériaux	0,7mm acier, ABS, nylon
Dimensions	230x542x495 mm (l, h, p) sans les pieds 266x559x495 mm (l, h, p) avec les pieds
Poids net	9.3 kg
Taille de la carte mère	Mini-ITX, Micro-ATX, ATX
Baies 5.25"	3
Baies 3.5"	7
Baies 2.5"	4
Connectique avant	USB 3.0 (x2), USB 2.0 (x2), HD Audio (Mac et téléphone)
Ventilateurs avant	140 mm (x2) à 1000 tours/min - be quiet! Pure Wings 2
Ventilateur arrière	120 mm à 1500 tours/min - be quiet! Pure Wings 2
Ventilateurs optionnels	140 mm/120 mm (x2) sur la façade supérieure, 140 mm/120 mm en bas, 120 mm sur la façade latérale
Slots/connexions PCI	7
Alimentation	PS2 ATX, longueur maximale de 300 mm
Taille du ventirad	Maximum 170 mm
Longueur des cartes graphiques	290 mm (avec rack disque dur), 400 mm (sans le rack)
Système de watercooling	Avant : radiateur 120/140 mm (optionnel) Arrière : radiateur 120 mm (optionnel) En haut : radiateur 240 mm/280 mm (version slim) (optionnel)

7. INSTALLATION - GÉNÉRAL

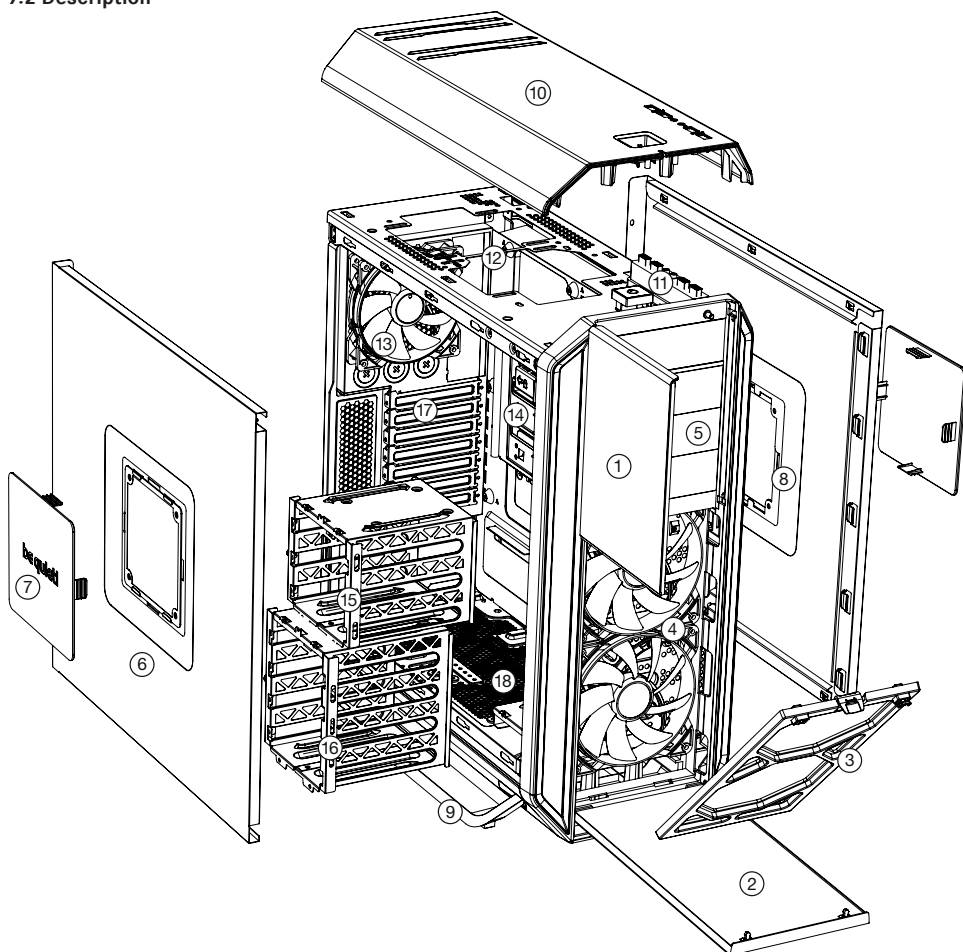
Avant de commencer le montage, nous vous recommandons de vérifier si vous disposez bien de tous les composants listés ci-dessous :

7.1 Accessoires

Images	Nom de la pièce	Quantité	Utilité
	#6-32 Vis profilée	8	Sécuriser la carte mère
	M3 Vis pour disque dur	28	Sécuriser le rail caoutchouc pour fixation des disques durs

	M3 x8 Vis à tête fraisée #6-32 x 5 Vis à tête fraisée	16 4	Sécuriser les HDD/SSD 2.5" 2. Sécurisez le rack disque dur 2.5".
	M3 x 5 Vis profilée	6	Sécuriser les périphériques 5.25"
	#6-32 Vis à tête hexagonale	4	Alimentation
	Rail en caoutchouc	14	Montage des disques durs sur le rack
	Entretoise	2	Pour carte mère
	Serre-câble long	2	Gestion des câbles
	Serre-câble court	2	Gestion des câbles
	Fixe câble	1	Gestion des câbles

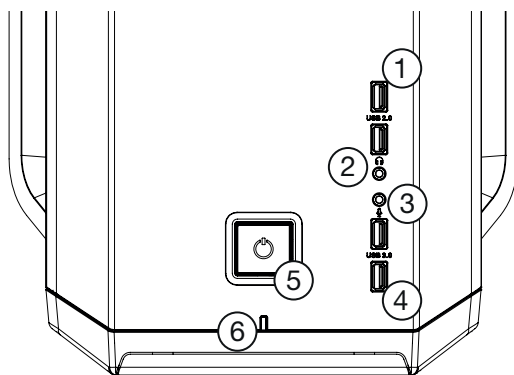
7.2 Description



1	Façade avant supérieure	10	Panneau supérieur
2	Façade avant inférieure	11	Panneau connectique avant (marche arrêt)
3	Filtre à air avant	12	Emplacement ventilateur optionnel sur la partie supérieure du châssis
4	Ventilateurs avant (aspiration)	13	Ventilateur arrière (extraction)
5	Baies 5.25"	14	Verrouillage des périphériques 5.25"
6	Panneau latéral gauche avec emplacement ventilateur optionnel et filtre	15	Rack disque dur 3 baies
7	Trappe latérale	16	Rack disque dur 4 baies
8	Panneau latéral droit avec filtre Attention : il n'est pas possible de rajouter un ventilateur sur le côté droit	17	Attaches PCI
9	Pieds	18	Emplacement ventilateur optionnel sur la base

7.3 Connectique panneau supérieur

1	USB 2.0
2	Prise casque
3	Prise micro
4	USB 3.0
5	Bouton marche/arrêt Voyant lumineux LED
6	Voyant lumineux disque dur/ bouton reset



7.4 Le panneau supérieur dispose de plusieurs connectiques qui doivent être installées.

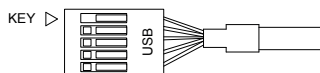
HD audio (prise téléphone/prise micro)

Identifiez les broches du panel audio sur votre carte mère. Branchez les câbles en suivant les instructions du manuel de la carte mère.



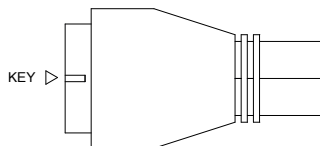
USB 2.0

Identifiez les broches USB 2.0 sur la carte mère. Branchez les câbles en suivant les instructions du manuel de la carte mère.



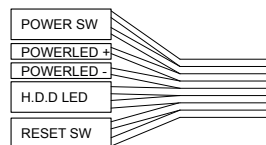
USB 3.0

Identifiez les broches USB 3.0 sur la carte mère. Branchez les câbles en suivant les instructions du manuel de la carte mère.



Marche/arrêt, Voyants lumineux LED fonctionnement et disque dur, Reset

Ces câbles se connectent à la carte mère, à l'endroit où se trouvent les broches du panneau de connectique. Veuillez suivre les instructions mentionnées dans le manuel de la carte mère. En général, les emplacements sont clairement indiqués sur ce manuel.



8. INSTALLATION - PAS À PAS 45

1. WPROWADZENIE

Dziękujemy za zakup obudowy PC Silent Base 800. Przed przystąpieniem do instalacji prosimy zapoznać się ze szczegółowymi informacjami zawartymi w niniejszej instrukcji. W razie dodatkowych pytań, prosimy o kontakt z naszym działem obsługi klienta. Informacje kontaktowe znajdziesz w sekcji Dane producenta.

2. ELEMENTY ZESTAWU

- 1 obudowa
- 2 podstawki
- 1 zestaw akcesoriów
- 1 instrukcja

3. GWARANCJA

- 3 lat gwarancji producenta dla klienta końcowego (pierwszy zakup od autoryzowanego dystrybutora be quiet!)
- Wymagany jest oryginalny paragon zakupu, żeby skorzystać z usług gwarancyjnych. Przechowuj go starannie.
- Manipulacje i/lub modyfikacje techniczne wszelkiego typu lub uszkodzenia mechaniczne powodują utratę gwarancji.
- Pełne warunki i zasady gwarancji dostępne są na naszej stronie bequiet.com w zakładce Serwis/Gwarancja

Ogólne warunki i zasady prowadzenia działalności dla sprzedawców detalicznych również mają zastosowanie. Szczegóły na bequiet.com.

4. DANE PRODUCENTA

Listan GmbH & Co. KG | Biedenkamp 3a | 21509 Glinde | Germany
LISTAN Poland Sp. z o.o. | ul. Drzeworytników 66 | 01-385 Warszawa

Wsparcie techniczne w Polsce: Poniedziałek –Piątek 09:00 – 17:00
Tel.: +48 22 664 20 58; Fax.: +48 22 666 30 41
Email: serwis@listan.pl
Strona internetowa: bequiet.com

5. PRAWA AUTORSKIE

- Nie wolno powielać, ujawniać, publikować lub przechowywać zawartości tej dokumentacji lub jej fragmentów bez uprzedniej pisemnej zgody firmy Listan.
- be quiet! jest zastrzeżonym znakiem towarowym firmy Listan GmbH & Co KG. Inne nazwy produktów i firm wymienione w niniejszej instrukcji mogą być markami lub zastrzeżonymi znakami towarowymi ich właścicieli.
- Zgodnie z polityką firmy, wszystkie produkty Listan podlegają ciągłemu rozwojowi. Listan zastrzega sobie prawo do wprowadzania zmian i usprawnień we wszelkich produktach opisanych w niniejszej dokumentacji bez uprzedzenia.
- W żadnym wypadku Listan nie ponosi odpowiedzialności za utratę danych lub zysków, lub za jakiegokolwiek szczególne, przypadkowe, bezpośrednie lub pośrednie szkody powstałe.
- Zawartość dokumentacji potwierdza stan w chwili pisania. Listan nie zakłada, w sposób jawny lub dorozumiany, żadnej odpowiedzialności za poprawność i kompletność treści niniejszej dokumentacji, łącznie z, ale nie ograniczając się do domniemanej gwarancji przydatności rynkowej i przydatności do określonego celu, chyba że przepisy prawa lub jurysdykcja w szczególności określa takie zobowiązanie.

Listan zastrzega sobie prawo do wprowadzania zmian w niniejszej dokumentacji lub do wycofania się z dokumentacją w dowolnym czasie bez uprzedniego powiadomienia.

6. WSKAZÓWKI DOTYCZĄCE BEZPIECZEŃSTWA


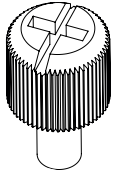
Upewnij się, że Twoje komponenty są zgodne z poniższą specyfikacją. Przekroczenie dopuszczalnych limitów może spowodować uszkodzenie obudowy lub komponentów podczas instalacji. Dane techniczne mogą ulec zmianie bez powiadamiania.

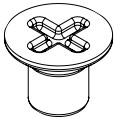
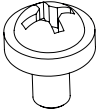
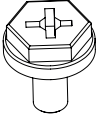
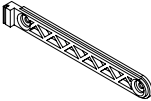
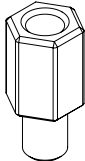
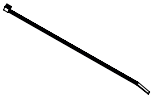

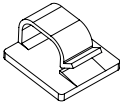
Model	Silent Base 800 Black/Orange/Silver
Kod produktu	BG001 (Orange), BG002 (Black), BG003 (Silver)
Materiał	0,7mm stal, ABS, nylon
Wymiary obudowy	230x542x495mm (S, W, G) bez podstawy 266x559x495mm (S, W, G) z podstawą
Waga netto	9.3 kg
Rozmiar płyty głównej	Mini-ITX, Micro-ATX, ATX
Zatoki 5.25"	3
Zatoki 3.5"	7
Zatoki 2.5"	4
Przednie porty I/O	USB 3.0 (2 szt.), USB 2.0 (2 szt.), HD Audio (mikrofon i słuchawki)
Przednie wentylatory	140mm (2 szt.) @1000 RPM - be quiet! Pure Wings 2
Tyłny wentylator	120mm @ 1500 RPM - be quiet! Pure Wings 2
Dodatkowe chłodzenie	140mm/120mm (2 szt.) na górze, 140mm/120mm w podstawie, 120mm w panelu bocznym
Sloty PCI	7
Zasilacz	PS2 ATX, maksymalna długość 300mm
Wysokość coolera CPU	Maksymalnie 170mm
Długość karty graficznej	290mm (z koszykiem HDD), 400mm (po wyjęciu koszyka HDD)
System chłodzenia wodnego	Przód 120/140mm radiator (opcjonalnie) Tył 120mm radiator (opcjonalnie) Góra 240mm/280mm(typ slim) radiator (opcjonalnie)

7. PROCES INSTALACJI

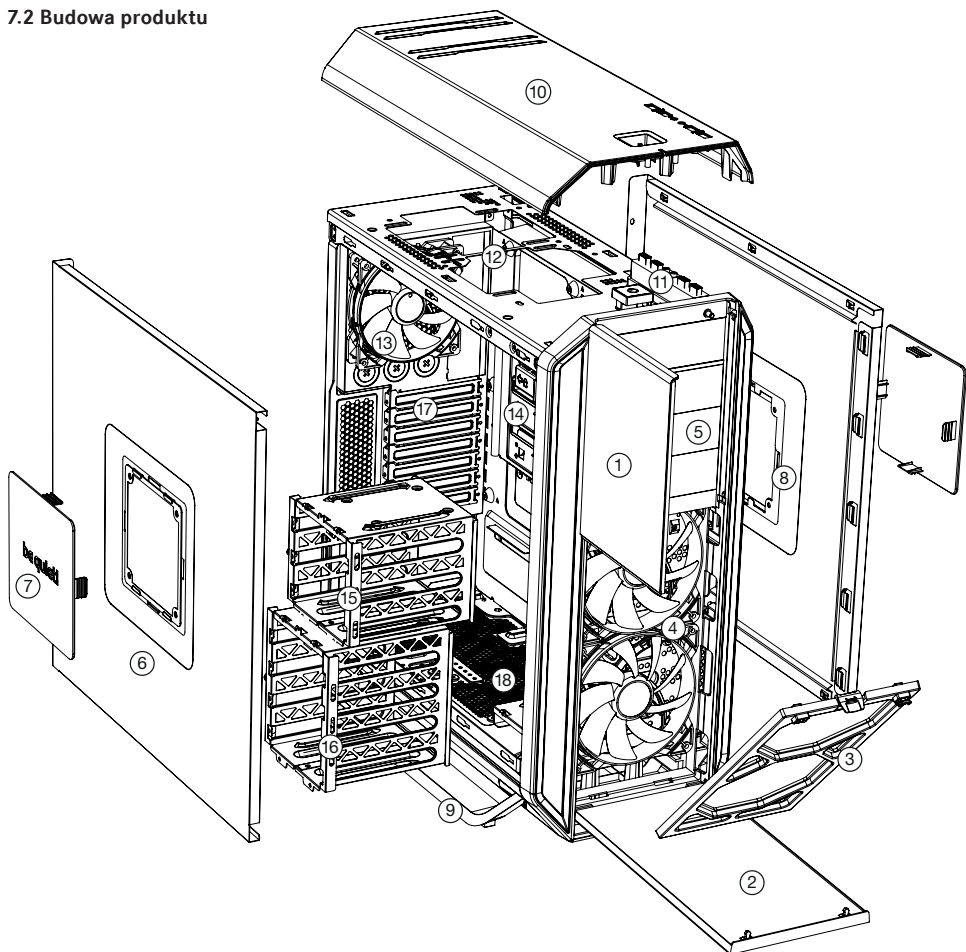
Przed rozpoczęciem montażu upewnij się, że posiadasz wszystkie akcesoria i komponenty w ilości wymienionej poniżej.

7.1 Zestaw akcesoriów

Rysunek	Nazwa części	Ilość	Zastosowanie
	#6-32 śrubki okrągłe	8	Mocowanie płyty głównej
	Śrubki M3 HDD	28	Mocowanie gumowych prowadnic do HDD

	M3 x8 śrubki płaskie #6-32 x 5 śrubki płaskie	16 4	Mocowanie 2.5" HDD/SSD Zabezpiecz zasobnik HDD 2.5"
	M3 x 5 śrubki okrągłe	6	Mocowanie urządzeń 5.25"/ODD
	#6-32 śrubki heksagonalne	4	Zasilacz
	Gumowe prowadnice	14	Mocowanie HDD do koszyka HDD
	Podkładka dystansowa	2	Do płyty głównej
	Opaski zaciskowe długie	2	System zarządzania przewodami
	Opaski zaciskowe krótkie	2	System zarządzania przewodami
	Uchwyt opaski zaciskowej	1	System zarządzania przewodami

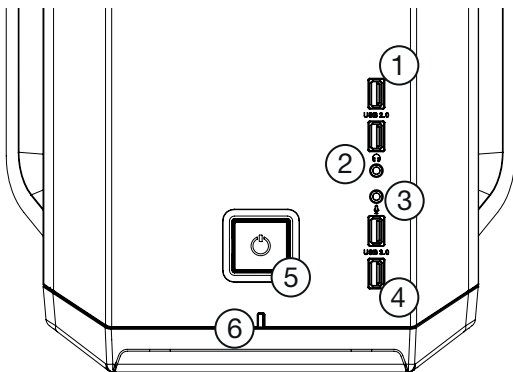
7.2 Budowa produktu



1	Górny panel przedni	10	Panel górny
2	Dolny panel przedni	11	Przednie porty I/O
3	Przedni filtr przeciwkurzowy	12	Opcjonalny montaż wentylatora w panelu górnym obudowy
4	Wentylatory wlotowe	13	Tylny wentylator wylotowy
5	Zatoki 5.25"/zaślepki	14	Zatrzaski 5.25"
6	Lewy panel boczny z filtrem przeciwkurzowym i możliwością montażu wentylatora	15	Koszyk HDD z 3 zatokami
7	Maskownica otworu panelu bocznego	16	Koszyk HDD z 4 zatokami
8	Prawy panel boczny z filtrem przeciwkurzowym. Uwaga: nie ma możliwości montażu dodatkowego wentylatora w prawym panelu bocznym	17	Slot kart rozszerzeń PCI
9	Podstawa	18	Opcjonalny montaż wentylatora w podstawie obudowy

7.3 Front I/O ports

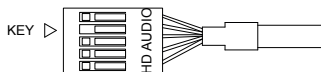
1	USB 2.0
2	Gniazdo słuchawkowe
3	Gniazdo mikrofonowe
4	USB 3.0
5	Przycisk zasilania/Power LED
6	HDD LED/przycisk reset



7.4 Panel funkcyjny wyposażony jest w kilka wiązek przewodów które muszą zostać podłączone.

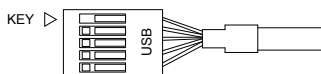
HD audio (Gniazdo słuchawkowe/gniazdo mikrofonowe)

Znajdź podłączenie “Front panel audio” na płycie głównej. Podłącz wiązkę zgodnie z instrukcją płyty głównej.



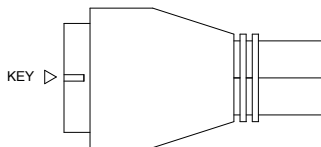
USB 2.0

Znajdź podłączenie “USB 2.0” na płycie głównej. Podłącz wiązkę zgodnie z instrukcją płyty głównej.



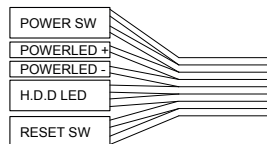
USB 3.0

Znajdź podłączenie “USB 3.0” na płycie głównej. Podłącz wiązkę zgodnie z instrukcją płyty głównej.



Przycisk zasilania/Power, Power LED, HDD LED, Przycisk Reset

Te przewody podłącza się do płyty głównej, w miejscu gdzie znajdują się wszystkie złącza panelu przedniego. Instrukcja użytkownika płyty głównej opisuje szczegółowo gdzie są one zlokalizowane. Zazwyczaj ich lokalizacja jest jasno oznaczona w instrukcji płyty głównej.



8. INSTALACJA KROK PO KROKU 46

1. INTRODUCCIÓN

Gracias por elegir nuestro Silent Base 800. Le rogamos que lea la información de este manual y siga atentamente las instrucciones antes de la instalación. Si tiene cualquier pregunta póngase en contacto con nuestro servicio de atención al cliente. La información de contacto se indica en la sección «Información del fabricante».

2. VOLUMEN DE SUMINISTRO

- Carcasa
- Dos soportes
- Caja de accesorios
- Manual

3. GARANTÍA

- El fabricante proporciona una garantía de cinco años para consumidor (solo en caso de adquisición de be quiet! en un distribuidor autorizado).
- Para solicitar cualquier servicio asociado a la garantía es necesario presentar el ticket de compra original.
- Cualquier manipulación o modificación técnica, o cualquier daño producido al aplicar fuerza cancelará la garantía.
- Puede leer los términos completos y las condiciones de la garantía en la sección «Condiciones de servicio y garantía» de nuestro sitio web bequiet.com.

También se aplican nuestros términos generales y las condiciones de negocio. Si desea más información, puede encontrarla en línea en bequiet.com.

4. INFORMACIÓN DEL FABRICANTE

Listan GmbH & Co. KG | Biedenkamp 3a | 21509 Glinde | Alemania

En Alemania, puede ponerse en contacto con el servicio de asistencia llamando a nuestra línea directa gratuita de lunes a viernes y de 09:00 a 17:30 (UTC+1).

Tel.: +49 40-7367686-44; Fax.: +49 40-7367686-69

Correo electrónico: service@bequiet.com

Página web: bequiet.com

5. COPYRIGHT

- Se prohíbe la reproducción, divulgación, publicación o almacenamiento del contenido completo o parcial de este documento sin la autorización previa por escrito de Listan.
- be quiet! es una marca comercial registrada propiedad de Listan GmbH & Co. KG. Otros nombres de productos y de empresas mencionados en este documento pueden ser marcas o marcas comerciales propiedad de sus respectivos propietarios.
- De acuerdo con la política de la empresa, todos los productos Listan son objeto de desarrollo permanente. Listan se reserva el derecho a realizar cambios y mejoras en cualquier producto descrito en este documento sin previo aviso.
- Listan no se hace responsable bajo ninguna circunstancia de la pérdida de datos o ingresos o cualquier otro daño específico, accidental, directo o indirecto, producido de cualquier forma.
- El contenido de este documento representa la versión actual en el momento de su redacción. Listan no acepta ninguna responsabilidad, ya sea expresa o implícita, por la corrección o integridad del contenido de este documento, incluyendo, pero no limitándose a la garantía implícita de idoneidad y adecuación comercial para un propósito particular, a menos que las leyes o regulaciones aplicables estipulen esta responsabilidad.

Listan se reserva el derecho a realizar cambios en esta documentación o retirar la documentación sin ningún tipo de aviso previo.

6. VOLUMEN DE SUMINISTRO

Asegúrese de que su equipo no excede ninguno de los límites indicados en la tabla de especificaciones ya


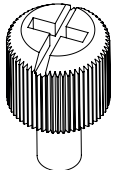
que, en tal caso, la carcasa o el equipo en el que se va a instalar podrían sufrir daños. Tenga en cuenta que las especificaciones del producto pueden cambiar sin previo aviso.

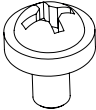
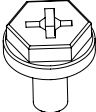
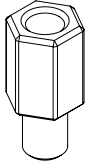

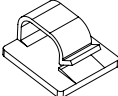
Modelo	Silent Base 800 Black/Orange/Silver
Número de artículo	BG001 (naranja), BG002 (negro), BG003 (plateado)
Material	0,7mm acero, ABS, nailon
Dimensiones de la carcasa	230 x 542 x 495 mm (anch. x alt. x prof.) sin soporte 266 x 559 x 495 mm (anch. x alt. x prof.) con soporte
Peso neto	9,3 kg
Tamaño de la placa base	Mini-ITX, Micro-ATX, ATX
Bahías de 5,25"	3
Bahías de 3,5"	7
Bahías de 2,5"	4
Puertos de E/S frontales	USB 3.0 (x2), USB 2.0 (x2), audio HD (Mac y teléfonos móviles)
Ventiladores de refrigeración frontal	be quiet! Pure Wings 2, 140 mm (x2), 1000 rpm
Ventilador de refrigeración trasero	be quiet! Pure Wings 2, 120 mm, 1500 rpm
Refrigeración opcional	140 mm/120 mm (x2) en la parte superior, 140 mm/120 mm en la base, 120 mm en los paneles laterales
Ranuras PCI	7
Fuente de alimentación	PS2 ATX, longitud máxima 300 mm
Altura del disipador de la CPU	Máximo 170 mm
Longitud de la tarjeta gráfica	290 mm (con caja para discos duros), 400 mm (sin caja para discos duros)
Sistema de refrigeración líquida	Radiador frontal de 120/140 mm (opcional) Radiador trasero de 120 mm (opcional) Radiador superior de 240 mm/280 mm (modelo estrecho, opcional)

7. PROCESO DE INSTALACIÓN

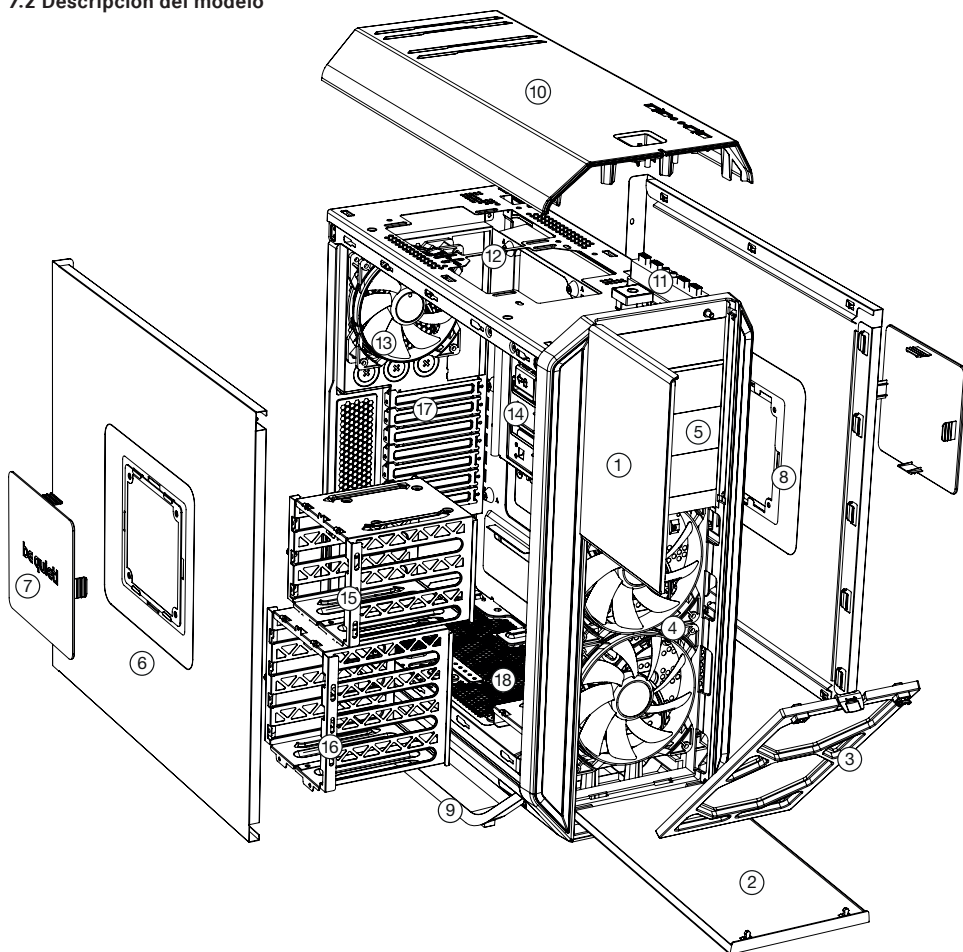
Antes del montaje asegúrese de que dispone de todos los accesorios y componentes indicados.

7.1 Pack de accesorios

Imagen	Nombre del componente	Cantidad	Propósito
	Tornillos de cabeza redonda 6-32	8	Sujeción de la placa base
	Tornillos M3 para el disco duro	28	Sujeción de la guía de goma al disco duro

	<p>Tornillos de cabeza plana M3 x 8</p> <p>Tornillos de cabeza plana #6-32 x 5</p>	<p>16</p> <p>4</p>	<p>Sujeción de disco duro magnético o de estado sólido (SSD) de 2,5"</p> <p>Fije la bandeja para la carcasa del disco duro de 2,5"</p>
	<p>Tornillos de cabeza redonda M3 x 5</p>	<p>6</p>	<p>Sujeción de dispositivo o unidad de disco óptico de 5,25"</p>
	<p>Tornillos de cabeza hexagonal 6-32</p>	<p>4</p>	<p>Fuente de alimentación</p>
	<p>Guía de goma</p>	<p>14</p>	<p>Montaje de disco duro en la caja</p>
	<p>Separador</p>	<p>2</p>	<p>Para la placa base</p>
	<p>Sujetacables largo</p>	<p>2</p>	<p>Sujeción de cables</p>
	<p>Sujetacables corto</p>	<p>2</p>	<p>Sujeción de cables</p>
	<p>Soporte para sujetacables</p>	<p>1</p>	<p>Sujeción de cables</p>

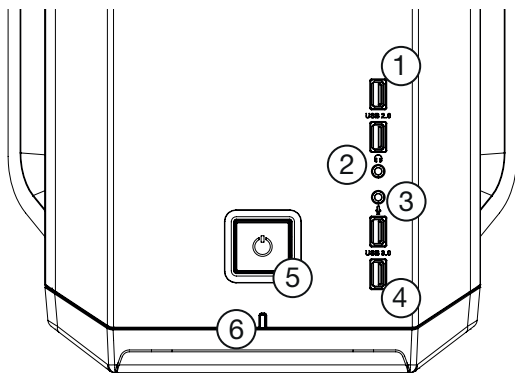
7.2 Descripción del modelo



1	Panel frontal superior	10	Cubierta superior
2	Panel frontal inferior	11	Puertos de E/S frontales
3	Filtro de aire frontal	12	Soportes para ventilador opcional en la parte superior del chasis
4	Ventiladores de entrada	13	Ventilador de salida trasero
5	Bahías o marcos de 5,25"	14	Bloqueo del dispositivo de 5,25"
6	Panel lateral izquierdo con soporte para ventilador y filtro	15	Caja de discos duros de tres bahías
7	Marco del panel lateral	16	Caja de discos duros de cuatro bahías
8	Panel lateral derecho con filtro NOTA: en el panel lateral derecho no hay soporte para ventilador opcional	17	Soportes para tarjeta PCI
9	Soporte de la caja	18	Soporte para ventilador opcional en la base

7.3 Puertos de E/S frontales

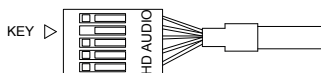
1	USB 2.0
2	Salida para auriculares
3	Entrada para micrófono
4	USB 3.0
5	Botón de encendido y LED de encendido
6	LED de disco duro y botón de restablecimiento (reset)



7.4 El panel de funciones cuenta con varias conexiones por cable que es necesario instalar.

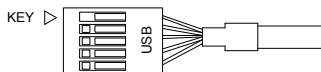
Audio HD (salida de auriculares/entrada de micrófono)

Localice los cabezales de audio y las clavijas de conexión del panel frontal en la placa base. Conecte los cables siguiendo las indicaciones del manual de la placa base.



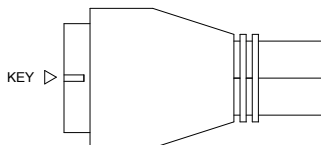
USB 2.0

Localice los cabezales y las clavijas de conexión USB 2.0 en la placa base. Conecte los cables siguiendo las indicaciones del manual de la placa base.



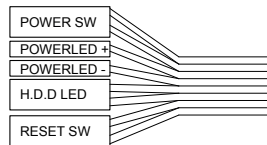
USB 3.0

Localice los cabezales y las clavijas de conexión USB 3.0 en la placa base. Conecte los cables siguiendo las indicaciones del manual de la placa base.



Interruptor de alimentación, LED de encendido, LED de disco duro, interruptor de restablecimiento (reset)

Estos conductores se conectan a la placa base en la que se localizan todas las funciones de los conectores de conmutación y las clavijas de panel frontal. En el manual de la placa base se describe dónde conectarlos y por lo general su localización se indica en el manual de la placa base.



8. INSTALACIÓN PASO A PASO 45

1. ВВЕДЕНИЕ

Мы рады, что вы выбрали для покупки наш продукт Silent Base 800. Пожалуйста, прочитайте информацию представленную здесь и следуйте всем инструкциям перед установкой. Если у вас возникнут дополнительные вопросы, пожалуйста, свяжитесь с нашей службой поддержки. Контактную информацию см. в инструкции в разделе "Информация о производителе".

2. ОБЪЁМ ПОСТАВКИ

- 1 Корпус
- 2 Стойки
- 1 Коробка с аксессуарами
- 1 Руководство пользователя

3. ГАРАНТИЯ

- 3-летняя гарантия производителя для конечных пользователей (учитываются покупки только через официальных дилеров bequiet!)
- Ваш оригинал чека покупки будет необходим в случае обращения в сервис. Пожалуйста, сохраните его.
- Любые технические вмешательства и/или модификации, внешние повреждения лишают гарантии.
- Чтобы ознакомиться с условиями предоставления гарантии, зайдите в раздел «Сервис»/«Гарантия» на сайте bequiet.com.

Наши общие условия ведения бизнеса также учитываются. Для получения дополнительной информации посетите на сайт bequiet.com.

4. ИНФОРМАЦИЯ О ПРОИЗВОДИТЕЛЕ

Listan GmbH & Co. KG | Biedenkamp 3a | 21509 Glinde Deutschland

Для получения поддержки в Германии вы можете позвонить на нашу бесплатную горячую линию с понедельника по пятницу с 09:00 до 17:30 (UTC+1) (на немецком или английском языке)

Телефон: +49 40-7367686-44; Факс: +49 40-7367686-69

Email: info@be-quiet.ru (на русском языке)

Интернет сайт: bequiet.com

5. АВТОРСКИЕ ПРАВА

- Не разрешается воспроизводить, раскрывать, публиковать или сохранять содержимое документации или выдержки из нее без предварительного письменного согласия Listan.
- be quiet! является зарегистрированным товарным знаком Listan GmbH & Co. KG. Другие продукты и названия компаний, упомянутые в данном руководстве, могут быть марками или зарегистрированными торговыми марками соответствующих владельцев.
- В соответствии с политикой компании все продукты Listan подлежат постоянному развитию. Listan оставляет за собой право вносить любые изменения и улучшения в любое изделие, описанное в данной документации, без предварительного уведомления.
- Ни при каких обстоятельствах Listan не несет ответственности за потерю данных или прибыли, или какого-либо конкретного, случайного, прямого или косвенного ущерба, если он возникает.
- Содержание данной документации отражает состояние на момент написания. Listan не несет, будь то явную или неявную, ответственность за правильность или полноту содержания этой документации, в том числе, но не ограничиваясь, подразумеваемые гарантии рынка и пригодности для определенной цели, если действующим законодательством или юрисдикцией предусматривают такую ответственность.

Listan оставляет за собой право изменить данный документ или отменить его действие в любой момент без предварительного уведомления.

6. ХАРАКТЕРИСТИКИ

Убедитесь, что ваше оборудование не превышает лимиты, указанные в таблице технических характеристик, так как это может привести к повреждению корпуса или оборудования, установленного в нем. Обратите внимание, что характеристики продукта могут быть изменены

без предварительного уведомления.

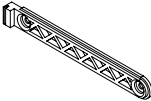
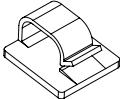
Модель	Silent Base 800 Black/Orange/Silver
Артикул	BG001 (оранжевый), BG002 (черный), BG003 (серебряный)
Материал	0,7мм сталь, ABS-пластик, нейлон
Размеры корпуса	230x542x495мм (Ш, В, Д) без стоек 266x559x495mm (Ш, В, Д) со стойками
Масса нетто	9.3 кг
Типы материнских плат	Mini-ITX, Micro-ATX, ATX
5.25" отсеков	3
3.5" отсеков	7
2.5" отсеков	4
Фронтальные интерфейсы	USB 3.0 (2 шт), USB 2.0 (2 шт), HD Audio (микрофон и наушники)
Фронтальные вентиляторы	140мм (2 шт) @1000 об/мин - be quiet! Pure Wings 2
Тыловой вентилятор	120мм @ 1500 об/мин - be quiet! Pure Wings 2
Опционально	140мм/120мм (2 шт) сверху, 140мм/120мм внизу, 120мм на боковой панели
Заглушек PCI карт	7
Блок питания	PS2 ATX, максимальная длина 300мм
Высота CPU кулера	Максимально 170мм
Длина видеокарты	290мм (с корзиной HDD), 400мм (без корзины HDD)
Жидкостное охлаждение	Фронтальный 120/140мм радиатор (опционально) Тыловой 120мм радиатор (опционально) Верхний 240мм/280мм (slim-типа) радиатор (опционально)

7. ПРОЦЕСС УСТАНОВКИ

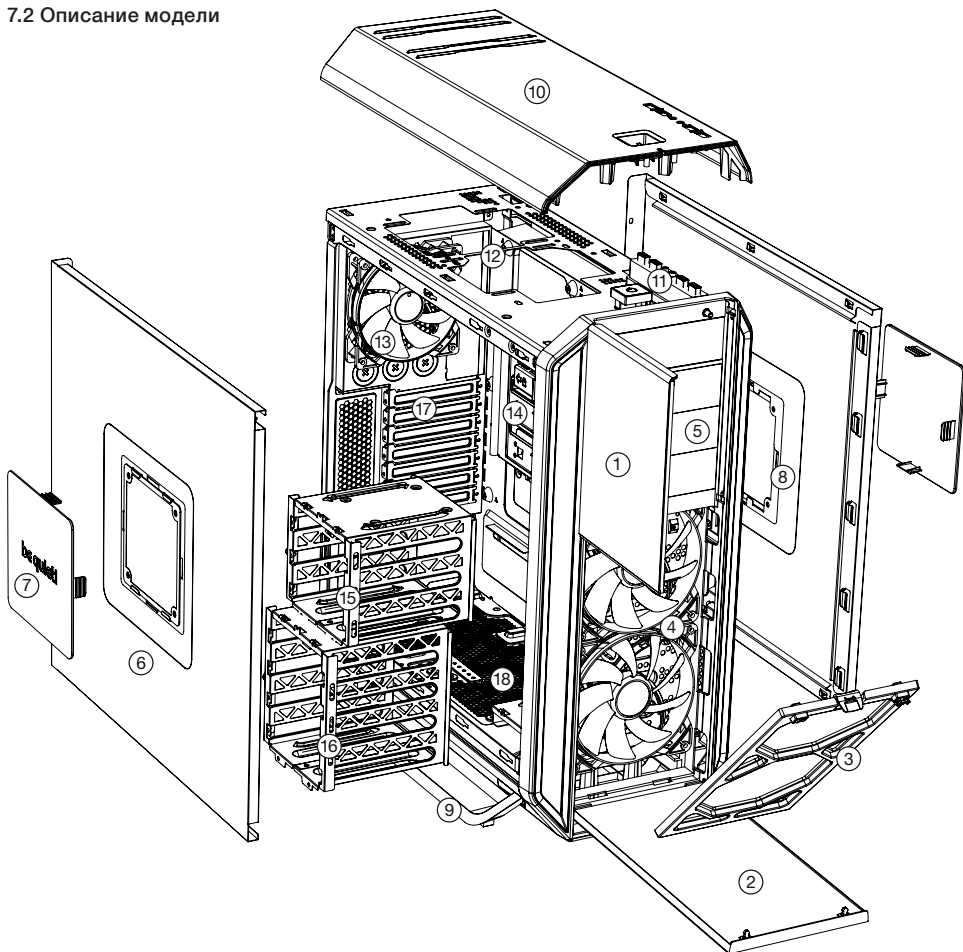
Перед началом сборки убедитесь в том, что все аксессуары и компоненты в наличии и в должном количестве.

7.1 Набор аксессуаров

Внешний вид	Наименование	Количество	Использование
	#6-32 болты круглые	8	Монтаж материнской платы
	M3 болты жестких дисков	28	Монтаж прорезиненных салазок жестких дисков

	<p>М3 х8 болты с плоской головкой</p> <p>#6-32 х 5 болты с плоской головкой</p>	<p>16</p> <p>4</p>	<p>Монтаж 2.5" HDD/SSD</p> <p>Монтаж держателя 2.5" HDD корзины</p>
	<p>Монтаж 2.5" HDD/SSD</p>	<p>6</p>	<p>Монтаж 5.25" устройств/ODD</p>
	<p>#6-32 шестигранные болты</p>	<p>4</p>	<p>БП</p>
	<p>Прорезиненные салазки</p>	<p>14</p>	<p>Монтаж HDD в HDD корзину</p>
	<p>Стойки крепления</p>	<p>2</p>	<p>Для материнской платы</p>
	<p>Стяжка длинная</p>	<p>2</p>	<p>Монтаж кабелей</p>
	<p>Стяжка короткая</p>	<p>2</p>	<p>Монтаж кабелей</p>
	<p>Держатель стяжек</p>	<p>1</p>	<p>Монтаж кабелей</p>

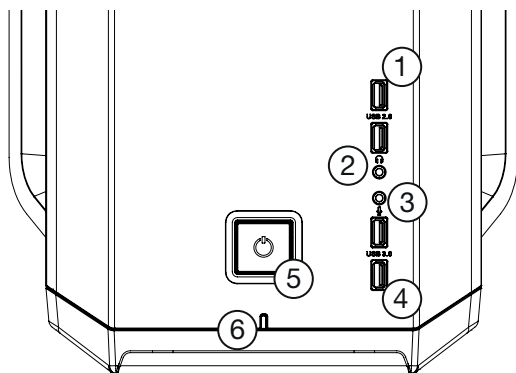
7.2 Описание модели



1	Верхняя фронтальная панель	10	Верхняя панель
2	Нижняя фронтальная панель	11	Фронтальные интерфейсы
3	Фронтальный воздушный фильтр	12	Крепления опциональных верхних вентиляторов шасси
4	Фронтальные вентиляторы	13	Тыловой вентилятор
5	5.25" отсеки	14	Замыкающий ключ 5.25" устройств
6	Левая панель с креплением для вентилятора и фильтра	15	Корзина для 3 HDD
7	Заглушка боковой панели	16	Корзина для 4 HDD
8	Правая панель с фильтром. Внимание! Крепление вентилятора не предусмотрено	17	Заглушки портов PCI
9	Стойка	18	Крепление опционального нижнего вентилятора

7.3 Фронтальные интерфейсы

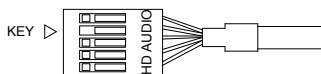
1	USB 2.0
2	Разъем наушников
3	Разъем микрофона
4	USB 3.0
5	Клавиша включения с индикацией
6	Индикация HDD/кнопка перезагрузки



7.4 Функциональная панель имеет несколько проводных соединений, которые необходимо подключить

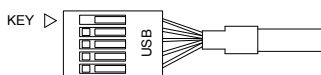
HD audio (разъем наушников/разъем микрофона)

Найдите “Аудио разъемы/контактные группы передней панели” на материнской плате. Подключите провода в соответствии с руководством материнской платы.



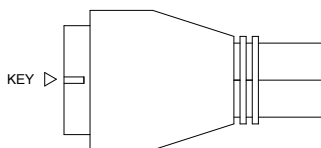
USB 2.0

Найдите “USB 2.0 разъемы/контактные группы” на материнской плате. Подключите провода в соответствии с руководством материнской платы.



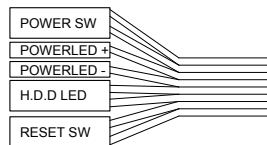
USB 3.0

Найдите “USB 3.0 разъемы/контактные группы” на материнской плате. Подключите провода в соответствии с руководством материнской платы.



Клавиша включения, индикация питания, индикация HDD, кнопка перезагрузки

Эти провода подключаются к материнской плате в месте расположения разъемов/контактных групп фронтальной панели. Руководство материнской платы имеет описание порядка подключения и, как правило, их расположение обозначено в руководстве материнской платы.



8. ПОШАГОВАЯ УСТАНОВКА 45

1. 使用說明書

非常感謝您選購本公司產品Silent Base 800。在您組裝本產品前，請務必詳閱此說明書內容。若您有其他產品或組裝相關問題，請隨時與我們的客服人員聯絡。相關聯絡方式，請參閱“原廠相關資訊”的章節內容。

2. 產品內容

- 機殼本體
- 機殼腳架 2支
- 配件盒1盒
- 使用說明書1份

3. 產品保固

- 長達5年的保固期限(只有在經be quiet!授權之店家購買才享有此保固服務)
- 請妥善保存購買時之發票/收據憑證以利主張產品保固之權利
- 擅自拆開、變更或施加足以損壞本產品力量之行為等將造成保固服務失效
- 詳細的保固條件及內容，請參閱本公司官網相關內容。www.bequiet.com

本公司相關之交易條件也適用此章節內容;請參閱本公司官網相關內容。www.bequiet.com

4. 原廠相關資訊

Listan GmbH & Co. KG | Biedenkamp 3a | 21509 Glinde | Germany

針對台灣地區之客服服務，請隨時撥打我們的產品台灣總代理：

星期一~星期五 09:00 – 17:30

樹昌實業股份有限公司

服務專線：02-2643-1163

總公司：新北市汐止區中興路56號

網址：www.treetop.com.tw

或聯繫德國總部：

Email: service@bequiet.com

Internet page: bequiet.com

5. 著作權

- 此文件內容在未經 Listan 的書面同意下，禁止進行任何形式之複製、轉載、發送或儲存。
- be quiet! 為 Listan GmbH & Co. KG 之註冊商標。任何產品或公司名皆須經由原所有權人同意或授權才可使用。
- 持續提昇本公司產品之品質及效能為Listan之公司政策;因此，Listan有權保留隨時更新產品內容之權力。
- 不論在何種特定或意外的情況下造成消費者端間接或直接的資料或收入損失，Listan一概不予以負責。
- 本文件所載內容皆為製作當下之最新版資訊。除非經相關法律或法規要求，否則針對文件內容之準確性、完整性、對特定市場或目的之適用性等(包含但不限此範圍)，Listan毋須承擔任何責任。

Listan保留不需事先通知即可隨時變更或撤銷此份文件內容之權利。

6. 規格

請務必確認您的硬體設備規格未超過以下表格所列之規格限制;若超過限制，則可能對本產品或您安裝的設備造成損害。請注意，本公司保留產品規格變更之權利，規格如有變更恕不另行通知。

產品型號	Silent Base 800 Black/Orange/Silver
產品編號	BG001 (橘色)、BG002 (黑色)、BG003 (銀色)

使用材質	鋼材/ABS/尼龍
機殼尺寸	230x542x495mm (寬、高、深) (不含腳架高度) 266x559x495mm (寬、高、深) (含腳架高度)
淨重	9.3 kg
適用主機板	Mini-ITX、Micro-ATX、ATX
5.25吋擴充槽	3
3.25吋擴充槽	7
2.5吋擴充槽	4
I/O面板	USB 3.0 (2組)、USB 2.0 (2組)、HD Audio (麥克風 & 耳機)
前方系統風扇	140mm (2 of) @1000 RPM - be quiet! Pure Wings 2
後方系統風扇	120mm @ 1500 RPM - be quiet! Pure Wings 2
選購風扇	上方: 140mm/120mm (2組)、底部: 140mm/120mm(1組)、 機殼側邊面板: 120mm(1組)
PCI插槽	7
適用電源供應器	PS2 ATX(長度可達300mm)
CPU散熱器高度	高度可達170mm
顯示卡長度	290mm (含HDD架)、400mm (不含HDD架)
水冷系統	前方水冷系統120/140mm (選購) 後方水冷系統120mm (選購) 上方水冷系統240mm/280mm(slim type) (選購)

7. 安裝步驟

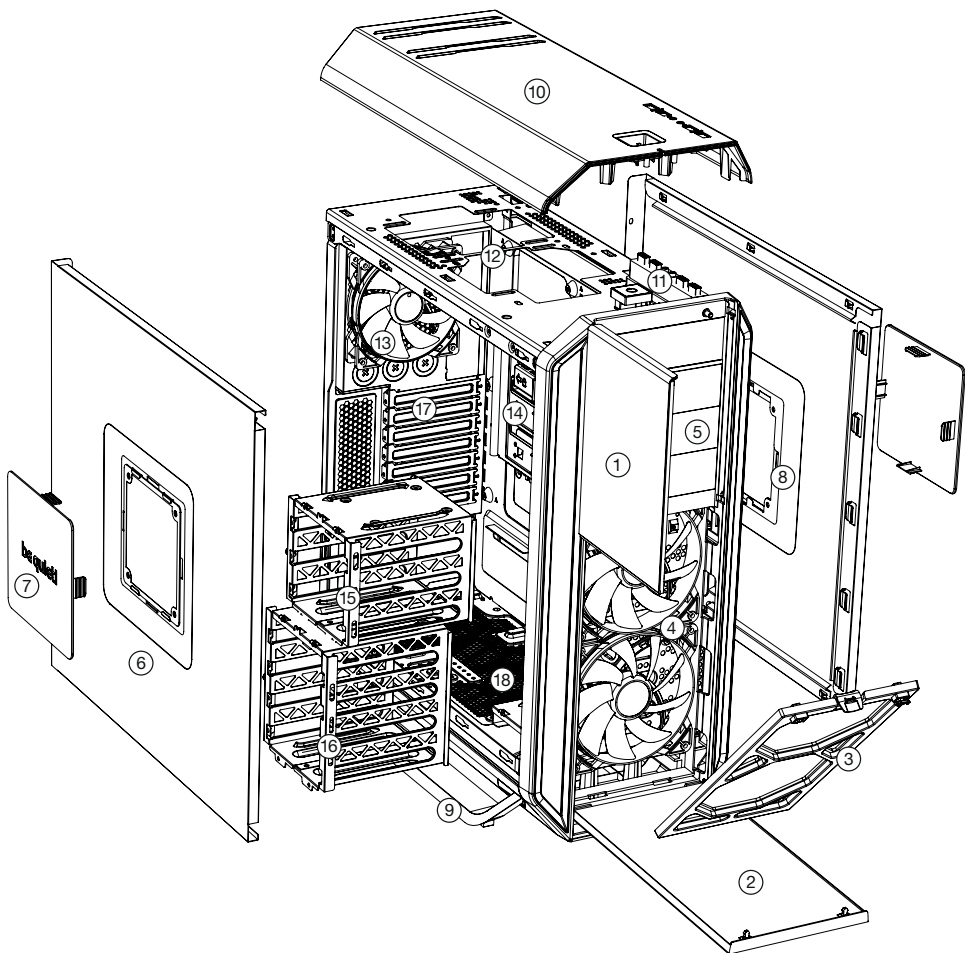
Before commencing assembly please ensure that all accessories and components are available and in the amount listed.

7.1 Accessories Pack

配件圖示	名稱	數量	應用面
	#6-32 圓頭螺絲	8	固定主機板用
	M3 HDD用螺絲	28	將矽膠滑軌鎖至HDD上

	M3 x 8 平頭螺絲 #6-32 x 5 平頭螺絲	16 4	固定2.5吋HDD/SSD用 固定 3.5吋硬碟架托盤用
	M3 x 5 圓頭螺絲	6	固定5.25吋儲存媒體/ODD
	#6-32六角螺絲	4	固定電源供應器用
	#6-32平頭螺絲	4	
	橡膠滑軌	14	將HDD裝載至HDD架上時使用
	螺柱	2	供主機板用
	長束線帶	2	線材管理用
	短束線帶	2	線材管理用
	束線帶固定座	1	線材管理用

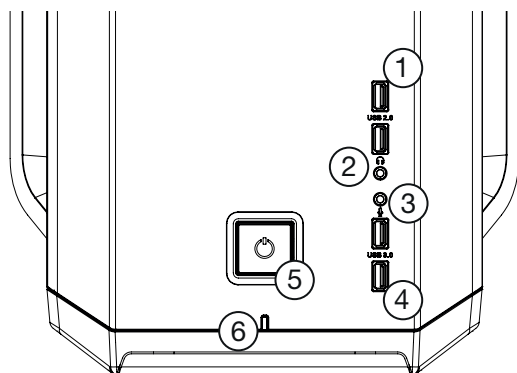
7.2 產品各部位說明



1	上面板	10	上蓋
2	下面板	11	前方I/O面板
3	前方空氣濾網	12	機殼上蓋風扇座(選購)
4	進氣風扇	13	後方排氣風扇
5	5.25吋擴充槽	14	5.25吋儲存媒體扣鎖
6	機殼左側面板(配有風扇座及濾網)	15	3-bay HDD架
7	側邊面板濾網蓋	16	4-bay HDD架
8	右側面板(配有濾網) 註: 右側面板未建置風扇座	17	PCI托座
9	機殼腳架	18	機殼底面風扇座(選購)

7.3 前方I/O面板

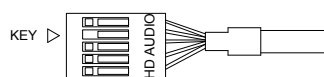
1	USB 2.0
2	耳機音源輸出
3	麥克風音源輸入
4	USB 3.0
5	開關/ 電源LED指示燈
6	重新開機鈕



7.4 正面的功能面板需針對以下各式功能進行接線

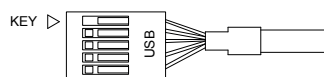
HD audio (耳機音源輸出/麥克風音源輸入)

請於主機板上找出功能面板上的HD audio連接埠並依主機板說明書指示完成連接。



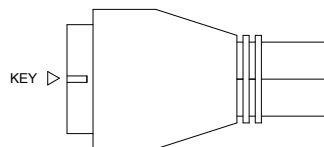
USB 2.0

請於主機板上找出USB 2.0連接埠並依主機板說明書指示完成連接。



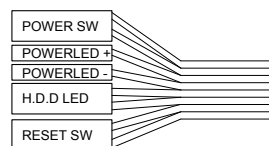
USB 3.0

請於主機板上找出USB 3.0連接埠並依主機板說明書指示完成連接。



主機開關、電源LED指示燈、HDD LED、重新開機鈕

針對標題所示之面板相關功能接線，請依主機板說明書指示之相關位置完成連接。



8. 各步驟分解說明 46

1. 取扱説明書

このたびは、be quiet!製品Silent Base 800をお買い上げいただき、ありがとうございます。システムの組立を行う前に、必ず本書を熟読ください。製品仕様に関するサポートは、サービスセンターまでご連絡ください。連絡先は"メーカー"項目を参照してください。

2. 内容物

- Carcasa
- Dos soportes
- 付属品箱 1箱
- 取り扱い説明書 1枚

3. 製品保証

- 5年間のメーカー保証(be quiet! 正規代理店扱いの製品に限る)
- ご購入いただいた際に発行されるレシート類ならびにシリアル番号が貼られているパッケージは大切に保管してください。これらはサポートを受ける際に必要となります。
- 本製品を分解・改造した場合は、一切の保証はいたしません。
- 保証規定に関する詳細は、公式サイトにてご確認ください。(www.bequiet.com)

弊社の取引条件等にも適用します。詳しい情報は、公式サイトにてご確認ください: www.bequiet.com

4. 原産国関連情報

Listan GmbH & Co. KG | Biedenkamp 3a | 21509 Glinde | Germany

製品保証やサポートについてのご質問などを下記のEメール/お電話にてお問い合わせいただけます。平日(月曜日～金曜日) 09:00 – 17:30

日本国内でのサポートはbe quiet! 国内正規代理店、株式会社ディラックで行います。

製品仕様などに関するお問い合わせは株式会社ディラック WebサイトよりE-Mailにてお問い合わせください。

web site : <http://www.dirac.co.jp/>

5. COPYRIGHT

- この取扱説明書の内容はListanから書面での同意を取らない限り、内容の複製、転送、あるいは保存など一切禁止させていただきます。
- be quiet! は Listan GmbH & Co. KG.の登録商標です。本書類に記載されている他社の製品名や会社名等は、それぞれが所有している商標や名前です。
- Listanは会社の方針によって、製品の品質向上を常に求め続けております。そのため、本製品に関する一切の変更や改良などに関して、事前通告を行いませんこと、予めご了承ください。
- いかなる状況においても、本製品を使用して発生したデータの損害・収入の損失、他の機器の損失に関する補填などに関しては、Listanは一切の責任を負いません。予めご了承ください。
- この取扱説明書の内容最新です。法律などの強制的な規定が存在しない限り、Listanは説明書の内容についての正確性、完全性、特定マーケットについての適用性に関する責任は一切負いません。また、取扱説明書に関する内容の変更や削除等に関して事前通告は行いませんので、ご了承ください。

また、取扱説明書に関する内容の変更や削除等に関して事前通告は行いませんので、ご了承ください。

6. 規格

所有する(使用する)それぞれのコンポーネントの規格が、下記内容に示す範囲内(数量・寸法等)に収まっていることをご確認ください。この範囲外である場合、本商品ならびにたのコンポーネントに対して何らかの損傷を与える可能性がございます。また、弊社製品に関して仕様変更が発生する場合、事前通達を行いませんこと、予めご了承ください。

品番	Silent Base 800 Black/Orange/Silver
銘柄	BG001 (オレンジ), BG002 (黒), BG003 (銀)
材質	ABS・ナイロン・スチール
外形寸法	230x542x495mm (W, H, D) without stand スタンドなし
	266x559x495mm (W, H, D) with stand スタンド含む
正味重量	9.3 kg
対応メインボード	Mini-ITX, Micro-ATX, ATX
5.25インチベイ数	3
3.5インチベイ数	7
2.5インチベイ数	4
前面端子	USB 3.0 (2), USB 2.0 (2), HD Audio (Mac & 携帯)
前面ファン	140mm (2) @1000 RPM - be quiet! Pure Wings 2
背面ファン	120mm @ 1500 RPM - be quiet! Pure Wings 2
オプションファン	上部部: 140mm/120mm (2)・底部部: 140mm/120mm(1)・
側面部: 120mm (1)	PS2 ATX(長さ可達300mm)
PCIスロット	7基
電源	PS2 ATX, 最大長さ300mm
CPUクーラー高さ	最大高170mm
グラフィックカード長さ	290mm (HDDケース装着時), 400mm (HDDケース取り外し時)
水冷式冷却装置	前面水冷キット120/140mm (オプション) 背面水冷キット120mm (オプション) 上部水冷キット240mm/280mm (スリムタイプ) (オプション)

7. 取り付けの手順

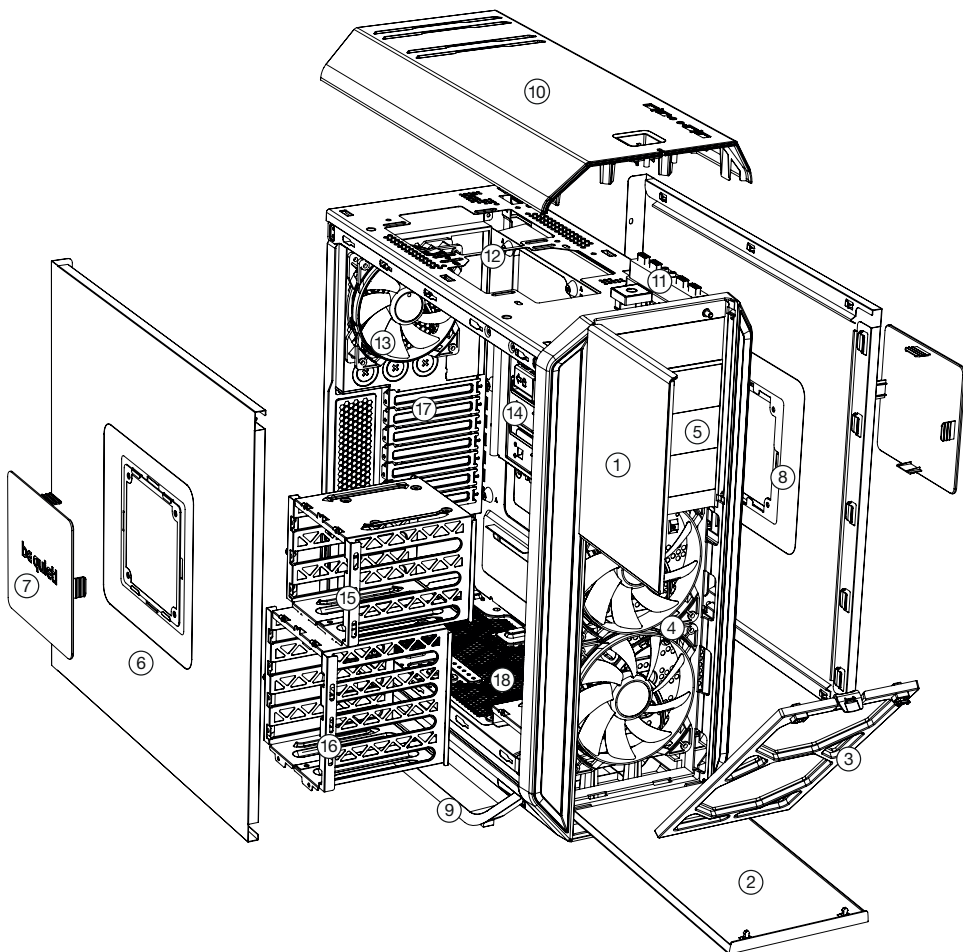
本製品を組み合わせる前に、付属品や部品の明細や数量をご確認ください。

7.1 付属品箱

イラスト	部品名	数量	応用
	#6-32丸頭ネジ	8	マザーボード固定用
	M3 HDD用ネジ	28	HDDゴムレール固定用

	<p>M3 x8フラットヘッドネジ #6-32 x 5 フラットヘッドネジ</p>	<p>16 4</p>	<p>2.5" HDD/SSD固定用 2.5"ディスクケースを固定します。</p>
	<p>M3 x 5丸頭ネジ</p>	<p>6</p>	<p>5.25" 設備/ODD固定用</p>
	<p>#6-32六角インチネジ</p>	<p>4</p>	<p>PSU固定用</p>
	<p>#6-32フラットヘッドネジ</p>	<p>4</p>	
	<p>ゴムレール</p>	<p>14</p>	<p>HDDケースにHDDを搭載する際に使用</p>
	<p>スタンドオフ</p>	<p>2</p>	<p>マザーボード装着用</p>
	<p>ケーブル固定用インシュロック(ロングサイズ)</p>	<p>2</p>	<p>ケーブル固定用</p>
	<p>ケーブル固定用インシュロック(ショートサイズ)</p>	<p>2</p>	<p>ケーブル固定用</p>
	<p>ケーブル固定用バンドホルダー</p>	<p>1</p>	<p>ケーブル固定用</p>

7.2 ケース各部のご紹介

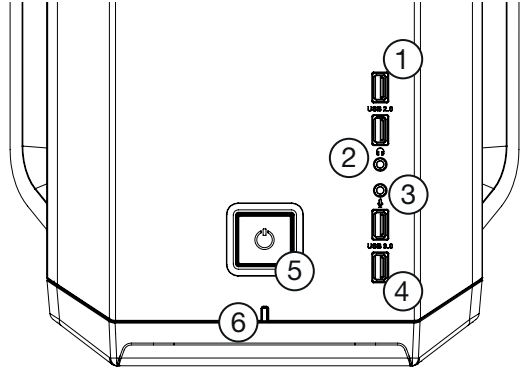


1	上側フロントパネル	10	トップカバー
2	下側フロントパネル	11	フロントI/Oポート
3	フロントエアーフィルター	12	ケースの上側のファンマウンティング(オプション) ケースの上側のファンマウンティング(オプション)
4	吸気ファン	13	背面要排気ファン
5	5.25" ベイ・ベゼル	14	5.25" デバイスロック
6	左側サイドカバー(ファンマウンターとフィルター付き)	15	HDDケージ(3基)
7	サイドカバーベゼル	16	HDDケージ(4基)

8	右側サイドカバー (フィルター付き) 注:右側のカバーにはファンマウティングはありません	17	PCIブラケット
9	ケーススタンド	18	底面のファンマウティング (オプション)

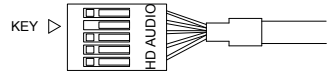
7.3 フロントI/Oポート

1	USB 2.0
2	ヘッドホンジャック
3	マイクロホンジャック
4	USB 3.0
5	電源スイッチ・電源LED
6	HDD LED・リセットボタン

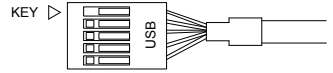


7.4 制御パネルにはいくつかのケーブルを取り付ける必要があります。

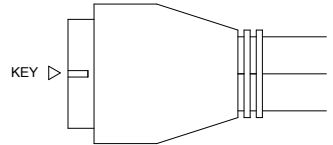
HDオーディオ (ヘッドホンジャック・マイクロホンジャック)
マザーボードのマニュアルを確認し、マザーボード上のHDオーディオピンヘッダに接続します



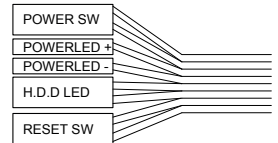
USB 2.0
マザーボードのマニュアルを確認し、マザーボード上のUSB2.0ピンヘッダに接続します



USB 3.0
マザーボードのマニュアルを確認し、マザーボード上のUSB3.0ピンヘッダに接続します



電源スイッチ、電源LED、HDD LED、リセットスイッチ
マザーボードのマニュアルを確認し、マザーボード上のそれぞれのスイッチ用ピンヘッダに接続します。



8. **EN** STEP-BY-STEP INSTALLATION | **DE** SCHRITT-FÜR-SCHRITT ANLEITUNG **FR** INSTALLATION - PAS À PAS | **PL** INSTALACJA KROK PO KROKU **ES** INSTALACIÓN PASO A PASO | **RU** ПОШАГОВАЯ УСТАНОВКА **TW** 各步驟分解說明 | **JP** 取り付け手順

- EN** It is important you follow all the instructions in the sequence they are given.
DE Führen Sie alle beschriebenen Installationsschritte genau in der angegebenen Reihenfolge aus.
FR Il est important de suivre les différentes étapes dans l'ordre suivant.
PL Ważne, żeby postępować zgodnie z kolejnością podaną w poniższej instrukcji.
ES Es importante seguir las instrucciones en el orden indicado.
RU Важно следовать инструкциям в том порядке, в котором они поданы.
TW 請務必依以下之安裝順序完成組裝
JP 指示した手順で取り付けるのは重要ですので、ご注意ください。

8.1 **EN** INSTALL/REMOVE THE CASE STANDS

The case stands are not pre-assembled. The case stands are stored separately in the package. You can use them if you wish. Please note: always remove the case stands prior to installing new hardware in the case, to avoid accidental damage.

8.1 **DE** ANBRINGEN/ENTFERNEN DER GEHÄUSEFÜSSE

Die Gehäusefüße sind nicht vormontiert. Sie finden Sie separat in der Lieferverpackung. Die Füße können bei Bedarf jederzeit montiert werden. HINWEIS: Um eventuelle Schäden zu vermeiden, entfernen Sie die Füße grundsätzlich, bevor Sie neue Hardware in das Gehäuse installieren.

8.1 **FR** COMMENT INSTALLER OU ENLEVER LES PIEDS ?

Les pieds du boîtier ne sont pas montés. Ils sont livrés indépendamment avec le boîtier. Libre à vous de les utiliser. Attention : veuillez enlever les pieds avant d'installer de nouveaux composants dans votre boîtier, pour éviter tout type de dommages.

8.1 **PL** ZAINSTALUJ/USUŃ PODSTAWĘ OBUDOWY

Podstawa obudowy nie jest zamontowana. Dwie podstawki są umieszczone osobno w opakowaniu. Możesz je zamontować jeśli chcesz. Uwaga: przed zainstalowaniem nowych komponentów zawsze usuń najpierw podstawę, żeby uniknąć przypadkowego uszkodzenia sprzętu.

8.1 **ES** INSTALACIÓN/RETIRADA DE LOS SOPORTES DE LA CARCASA

La carcasa se suministra con los soportes desmontados. Estos soportes se suministran por separado dentro del paquete. Puede utilizarlos si así lo desea. Nota: quite siempre los soportes de la carcasa antes de instalar nuevo equipo en ella para evitar daños accidentales.

8.1 **RU** УСТАНОВКА/УДАЛЕНИЕ СТОЕК КОРПУСА

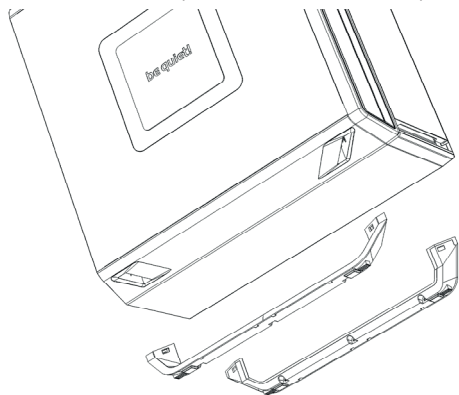
Стойки корпуса не предустановлены изначально. Они упакованы отдельно. Вы можете использовать их по желанию. Внимание: всегда снимайте стойки перед установкой нового оборудования в корпус во избежание случайного повреждения стоек.

8.1 **TW** 安裝/移除機殼腳架

機殼腳架於出廠時是置放於配件盒中;您可視自身需要使用。請注意,在您安裝各式硬體時,請務必先將腳架移除以避免損害發生。

8.1 **JP** ケーススタンドの取り付け/取り外し

注:組み立てる際、不意の破損事故を防止するため、スタンドは取り外して置いてください。



8.2 **EN** REMOVE THE SIDE PANELS

Release the thumb screws and slide each side panel backwards to release it from the chassis.

8.2 **DE** ENTFERNEN DER SEITENABDECKUNGEN

Lösen Sie die Rändelschrauben der Seitenabdeckungen und schieben Sie beide Abdeckungen nach hinten aus dem Gehäuse.

8.2 **FR** COMMENT DÉMONTER LES PANNEAUX LATÉRAUX ?

Enlevez les vis à main et faites glisser chaque panneau latéral vers l'arrière pour les détacher du châssis.

8.2 **PL** DEMONTAŻ PANELI BOCZNYCH

Odkręć szybkośrubki i przesuń każdy z paneli bocznych do tyłu, aby wyjąć go z obudowy.

8.2 **ES** RETIRADA DE LOS PANELES LATERALES

Desenrosque los tornillos moleteados y deslice los paneles laterales hacia atrás para sacarlos del chasis.

8.2 **RU** СНЯТИЕ БОКОВЫХ ПАНЕЛЕЙ

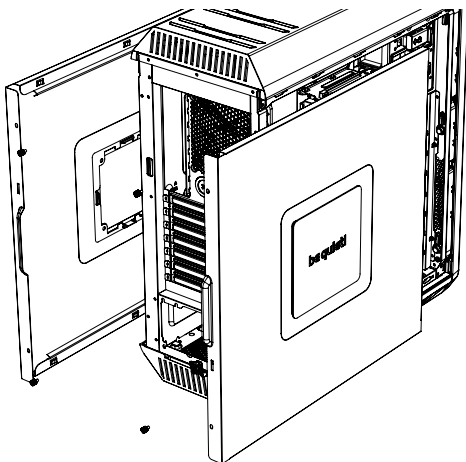
Открутите винты с накатанными головками и сдвиньте боковые панели назад, чтобы отсоединить их от шасси.

8.2 **TW** 移除側邊面板

請先移除大頭螺絲，接著再將兩側的面板往後推即可完成拆除。

8.2 **JP** サイドカバーの取り外し

サイドパネルを固定しているネジ(2箇所/左右4箇所)を取り外し、サイドパネルを後方へずらして取り外します。



8.3 **EN** CHANGING THE DOOR OPENING DIRECTION

8.3 **DE** WECHSELN DES TÜRANSCHLAGS

8.3 **FR** COMMENT MODIFIER LE SENS D'OUVERTURE DES PORTES ?

8.3 **PL** ZMIANA KIERUNKU OTWIERANIA DRZWICZEK PANELU PRZEDNIEGO

8.3 **ES** CAMBIO DE LA DIRECCIÓN DE APERTURA DE LA PUERTA

8.3 **RU** ИЗМЕНЕНИЕ НАПРАВЛЕНИЯ ОТКРЫТИЯ ДВЕРКИ.

8.3 **TW** 更改門板開關方向

8.3 **JP** ドア開き方向の変更

EN 8.3.1 Remove the rubber caps and release the door stop screws and the two screws on the hinges to remove the upper door.

DE 8.3.1 Entfernen Sie die Gummikappen an der Tür. Lösen Sie die Schrauben des Türstoppers und die beiden Schrauben der Scharniere.

FR 8.3.1 Ôtez les caoutchoucs et enlevez les vis de butée de porte et les deux vis de charnière pour démonter la porte supérieure.

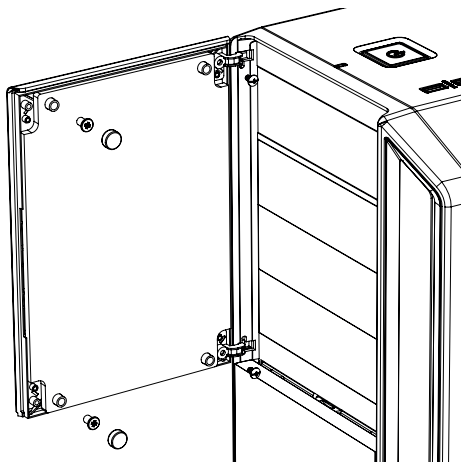
PL 8.3.1 Zdejmij gumowe osłonki i odkręć śrubki ograniczające drzwiczki oraz dwie śrubki na zawiasach, żeby usunąć górne drzwiczki.

ES 8.3.1 Retire las tapas de goma y desenrosque los tornillos de retención de la puerta y los dos tornillos de las bisagras para quitar la puerta superior.

RU 8.3.1 Снимите резиновые колпачки и открутите стопорные винты дверки и два винта на шарнирах, чтобы снять верхнюю дверку.

TW 8.3.1 移除4個角落的橡膠墊及鎖在上頭的螺絲及移除鎖在鉸鍊上的2個螺絲後即可將上方的門板拆下。

JP 8.3.1 上側のドアを取り外すにはドア四隅ののゴムキャップやねじを取り外し、またヒンジに付けている二つのねじを緩めます。



EN 8.3.2 Remove the side panel and the case stand.

DE 8.3.2 Entfernen Sie die Seitenabdeckungen und die Gehäusefüße.

FR 8.3.2 Enlevez le panneau latéral et les pieds.

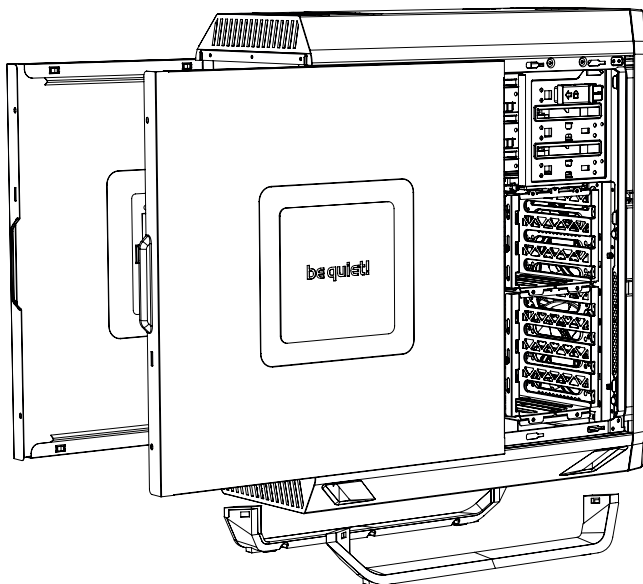
PL 8.3.2 Usuń panel boczny i podstawę obudowy.

ES 8.3.2 Retire el panel lateral y el soporte de la carcasa.

RU 8.3.2 Снимите боковую панель и стойку корпуса.

TW 8.3.2 移除兩側面板及機殼腳架

JP 8.3.2 サイドカバーやケーススタンドの取り外し



EN 8.3.3 Remove the front panel.

DE 8.3.3 Entfernen Sie die Frontabdeckung.

FR 8.3.3 Enlevez la façade avant.

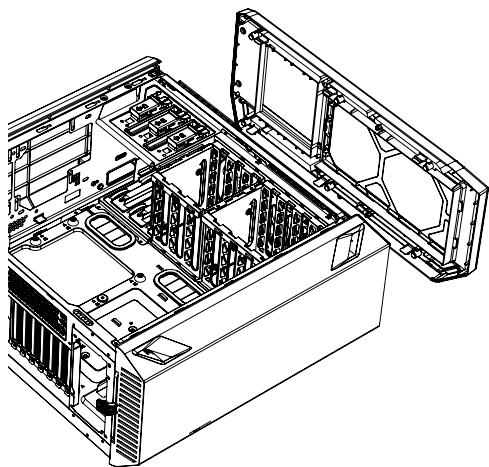
PL 8.3.3 Usuń panel przedni.

ES 8.3.3 Retire el panel frontal.

RU 8.3.3 Снимите фронтальную панель.

TW 8.3.3 移除前方面板

JP 8.3.3 フロントパネルの取り外し



EN 8.3.4 Remove the screws to release the hinge holder.

DE 8.3.4 Entfernen Sie die Schrauben, um die Scharnierhalterung zu lösen.

FR 8.3.4 Enlevez les vis pour libérer les charnières

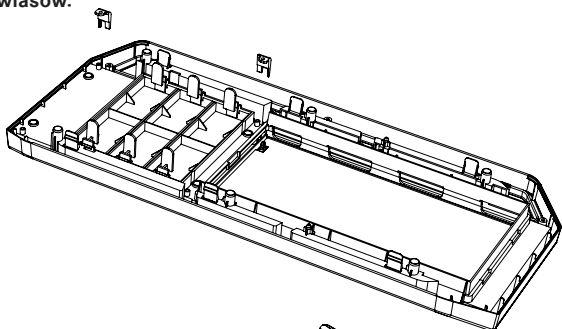
PL 8.3.4 Usuń śrubki i zwolnij uchwyty zawiasów.

ES 8.3.4 Retire los tornillos para soltar el soporte de la bisagra.

RU 8.3.4 Удалите винты, чтобы освободить шарниры.

TW 8.3.4 移除鎖在鉸鍊上的螺絲以便將鉸鍊座拆下

JP 8.3.4 ネジを緩めてヒンジホルダーを取り外します。



EN 8.3.5 Remove the door hinge.

DE 8.3.5 Nehmen Sie die Scharnierhalterung heraus.

FR 8.3.5 Enlevez la charnière de la porte

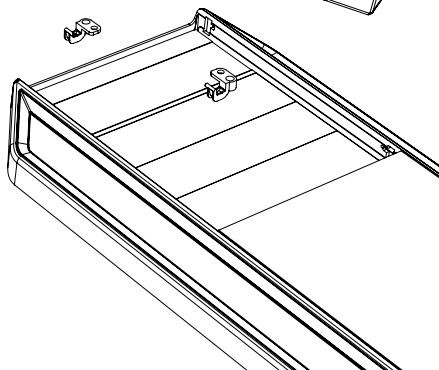
PL 8.3.5 Usuń zawiasy drzwiczek.

ES 8.3.5 Retire la bisagra de la puerta.

RU 8.3.5 Снимите шарниры дверки.

TW 8.3.5 拆下門板鉸鍊

JP 8.3.5 ドアヒンジの取り外し



EN 8.3.6 Re-insert the hinge at the other end, reverse the steps from 8.3.1.

DE 8.3.6 Versetzen Sie die Scharnierhalterung auf die andere Seite und führen Sie die vorherigen Schritte in umgekehrter Reihenfolge zurück zu Punkt 8.3.1 aus.

FR 8.3.6 Repositionnez la charnière de l'autre côté et inversez les étapes à partir du 8.3.1

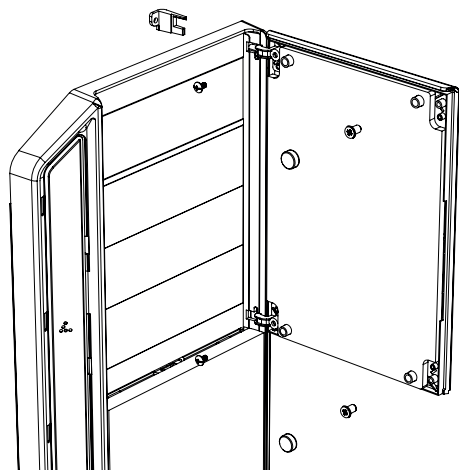
PL 8.3.6 Zainstaluj zawiasy ponownie po drugiej stronie i postępuj w odwrotnej kolejności z krokami 8.3.1.

ES 8.3.6 Inserte la bisagra en el otro extremo y siga los pasos en orden inverso desde 8.3.1.

RU 8.3.6 Установите шарниры на другой стороне, повторите в обратном порядке шаги с 8.3.1.

TW 8.3.6 將鉸鍊安裝於另一側後，再依8.3.1所載之步驟以相反順序安裝回去。

JP 8.3.6 ヒンジを反対側に取り付けるに、8.3.1に書いてある手順を逆の手順で行います。



- 8.4 **EN** OPTIONAL FANS/RADIATOR INSTALLATION
 8.4 **DE** MONTAGE ZUSÄTZLICHER LÜFTER/RADIATOREN
 8.4 **FR** COMMENT INSTALLER DES VENTILATEURS OPTIONNELS OU DES RADIATEURS ?
 8.4 **PL** INSTALACJA OPCJONALNYCH WENTYLATORÓW/RADIATORA
 8.4 **ES** INSTALACIÓN DE VENTILADORES/RADIADORES OPCIONALES
 8.4 **RU** УСТАНОВКА ОПЦИОНАЛЬНЫХ ВЕНТИЛЯТОРОВ/РАДИАТОРА
 8.4 **TW** 安裝選購之風扇/水冷系統
 8.4 **JP** オプションファン・水冷式冷却装置の取り付け

EN 8.4.1 Before removing the upper cover or lower cover, first remove the front panel.

DE 8.4.1 Entfernen Sie immer erst die Frontabdeckung, bevor Sie den Gehäusedeckel oder den Gehäuseboden abnehmen.

FR 8.4.1 Avant de retirer le panneau supérieur ou le panneau inférieur, veuillez démonter la façade avant.

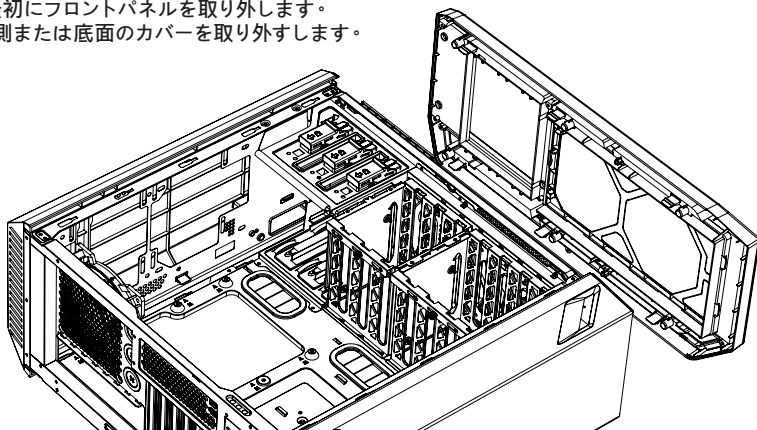
PL 8.4.1 Zanim usuniesz górny i dolny panel najpierw zdemontuj panel przedni.

ES 8.4.1 Antes de quitar la cubierta inferior o la cubierta superior se debe retirar el panel frontal.

RU 8.4.1 Перед снятием верхней или нижней панели снимите фронтальную панель.

TW 8.4.1 於移除上下蓋前，請先移除前方面板

JP 8.4.1 最初にフロントパネルを取り外します。
その後、上側または底面のカバーを取り外します。



EN 8.4.2 Remove the upper cover and install an additional fan/radiator.

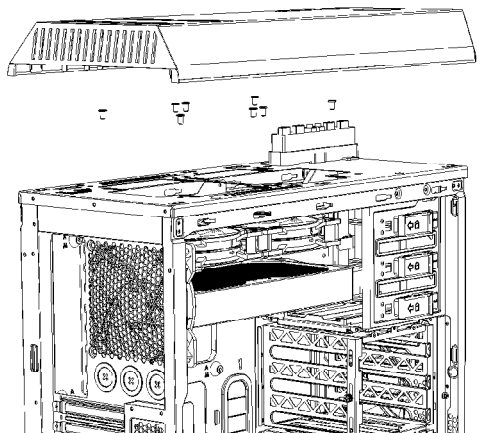
DE 8.4.2 Entfernen Sie den Gehäusedeckel, um zusätzliche Lüfter bzw. einen Radiator im oberen Gehäusebereich zu installieren.

FR 8.4.2 Enlevez le panneau supérieur et installez les ventilateurs ou le radiateur additionnel

PL 8.4.2 Usuń górny panel i zainstaluj dodatkowy wentylator/radiator.

ES 8.4.2 Retire la cubierta superior e instale el ventilador/radiador adicional.

RU 8.4.2 Снимите верхнюю панель и установите дополнительный вентилятор/радиатор.



TW 8.4.2 移除上蓋並於上方加裝風扇/水冷系統

JP 8.4.2 上側のカバーを取り外してから、追加のファン・水冷キットを取り付けます。

EN 8.4.3 The fans/radiator can be adjusted for the top cover.

DE 8.4.3 Die Lüfter/der Radiator können variabel unter dem Gehäusedeckel montiert werden.

FR 8.4.3 Les ventilateurs ou le radiateur peuvent être ajustés latéralement.

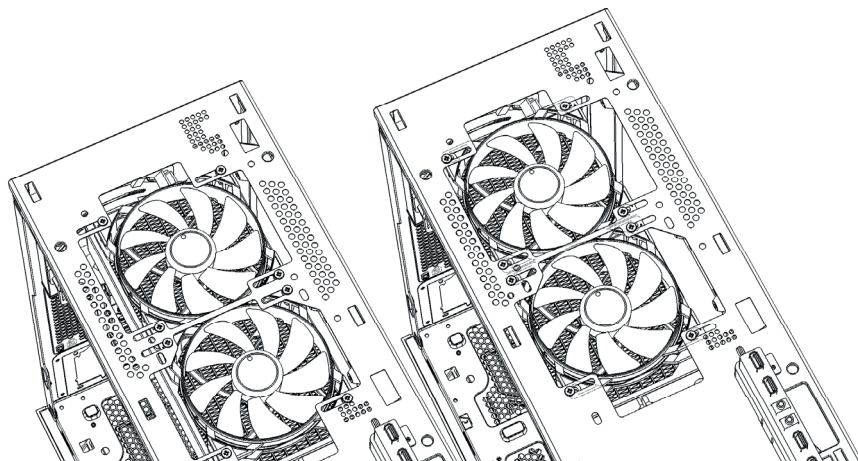
PL 8.4.3 Położenie wentylatorów/radiatora może być regulowane w panelu górnym.

ES 8.4.3 El ventilador/radiador se puede ajustar a la cubierta superior.

RU 8.4.3 Вентиляторы/радиатор могут быть отрегулированы для установки верхней панели.

TW 8.4.3 可針對上蓋微調加裝之風扇/水冷系統之相對位置

JP 8.4.3 取り付けられたファン・水冷キットには上側のカバーをきちんと閉めるために相対位置を調整できる余裕がありますので、調整をします。



EN 8.4.4 To install the fan on the bottom of the chassis, remove the front panel first, then remove the four screws inside the case and slide the lower cover towards the rear to release it.

DE 8.4.4 Für den Einbau eines zusätzlichen Lüfters im unteren Gehäusebereich entfernen Sie zunächst die Frontabdeckung. Lösen Sie anschließend die vier Schrauben im Innenrahmen. Nehmen Sie den Gehäuseboden ab, indem Sie ihn nach hinten schieben.

FR 8.4.4 Pour installer le ventilateur dans le bas du châssis, veuillez commencer par enlever la façade avant, puis retirez les quatre vis situées à l'intérieur du boîtier et faites coulisser le panneau inférieur vers l'arrière pour l'enlever.

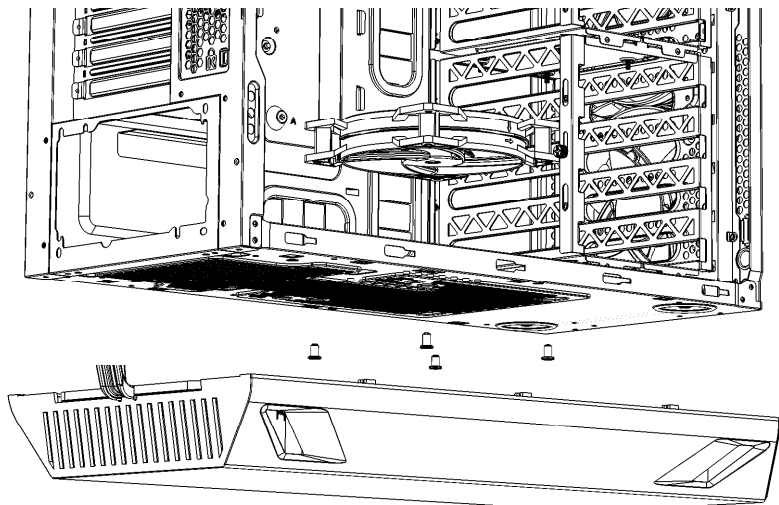
PL 8.4.4 W celu instalacji wentylatora na spodzie obudowy, wyjmij najpierw panel przedni, a następnie odkręć cztery śruby wewnątrz obudowy i przesunij dolną pokrywę do tyłu, żeby ją zdemontować.

ES 8.4.4 Para instalar el ventilador en la parte inferior del chasis retire primero el panel frontal y después los cuatro tornillos dentro de la carcasa. A continuación deslice la cubierta inferior hacia atrás para soltarla.

RU 8.4.4 Для установки вентилятора в нижней части шасси, снимите сначала фронтальную панель, а потом открутите четыре винта внутри корпуса и сдвиньте нижнюю панель назад, освободив ее.

TW 8.4.4 若要在機殼底部加裝風扇，請先移除前方面板，接著再移除下蓋鎖在機殼內的4根螺絲。移除螺絲後將下蓋往後方滑動即可順利拆除。

JP 8.4.4 ケースの底面にファンを取り付けるために、まず、フロントパネルを取り外し、そしてケースの底面に付けられた四つのネジを緩めてから、底面のカバーを後方にずらして取り外します。



EN 8.4.6 To mount a radiator at the front, HDD cages have to be removed.

DE 8.4.6 Für den Einbau eines Radiators im vorderen Bereich müssen die HDD-Käfige entfernt werden.

FR 8.4.6 Pour monter un radiateur dans la partie avant du boîtier, les racks HDD doivent être retirés.

PL 8.4.6 W celu instalacji wentylatora z przodu obudowy, usunąć koszyki HDD.

ES 8.4.6 Para montar un radiador en la parte frontal es necesario quitar las cajas para discos duros.

RU 8.4.6 Для установки радиатора спереди, корзины HDD должны быть сняты.

TW 8.4.6 若要在前方面板處加裝水冷系統，則需先將HDD架移除。

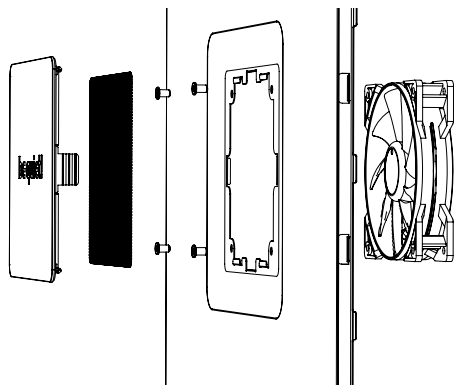
JP 8.4.6 正面側に水冷キットを取り付ける場合、HDDケースの取り外します。

EN 8.4.7 If you mount an additional fan for the (left) side panel, screw it from inside and make sure the cover of the air intake in the panel is removed.

DE 8.4.7 Bei der optionalen Montage eines Lüfters an der linken Gehäusesseite wird dieser von innen verschraubt. Entfernen Sie die Belüftungsklappe in der Seitenabdeckung.

FR 8.4.7 Si vous montez un ventilateur additionnel sur le panneau latéral gauche, vissez le de l'intérieur et veillez à bien retirer la trappe.

PL 8.4.7 W przypadku montażu dodatkowego wentylatora w panelu bocznym (lewym), przykręć go od wewnętrznej strony. Upewnij się, że maskownica otworu panelu bocznego jest zdjęta.



ES 8.4.7 Si desea montar un ventilador adicional en el panel lateral (izquierdo), atorníllelo desde dentro y asegúrese de retirar la cubierta de la entrada de aire del panel.

RU 8.4.7 Если вы установили дополнительный вентилятор в боковую (левую) панель, прикрутите его изнутри и убедитесь, что крышка воздухозаборника панели снята.

TW 8.4.7 若您要在左側面板上加裝風扇，可從機殼內側利用螺絲固定該風扇。請注意，別忘了將左側面板上的濾網蓋移除。

JP 8.4.7 左側のサイドパネルにファンを追加する場合、先にファンをサイドパネル内側に固定します。この際、吸気ファン用のカバーを取り外すのを忘れないでください。

8.5 **EN** INSTALLATION OF THE MOTHERBOARD

Install the motherboard's I/O shield first, aligning the motherboard with the standoff in the center of the motherboard tray, secure with the #6-32 flat head screws supplied.

8.5 **DE** INSTALLATION DES MAINBOARDS

Setzen Sie zunächst die I/O-Blende des Mainboards in die Aussparung ein. Fixieren Sie das Mainboard mit den Abstandshaltern mittig auf dem Mainboardschlitzen und sichern Sie das Mainboard anschließend mit den beigelegten #6-32 Rundkopfschrauben.

8.5 **FR** COMMENT INSTALLER LA CARTE MÈRE ?

Commencez par installer la carte mère sur le plateau, alignez la carte mère avec l'entretoise située au milieu du plateau et sécurisez avec les vis à tête hexagonale fournies (#6-32).

8.5 **PL** INSTALACJA PŁYTY GŁÓWNEJ

Podłącz najpierw panel funkcyjny I/O płyty głównej. Umieść płytę główną z pomocą podkładek dystansowych na środku tacki płyty głównej i zamocuj za pomocą #6-32 śrubek płaskich.

8.5 **ES** INSTALACIÓN DE LA PLACA BASE

En primer lugar instale la protección de E/S de la placa base. Para ello, ajuste la placa base en el centro de la bandeja para la placa base mediante el distanciador. A continuación fíjela con los tornillos de cabeza plana 6-32 que se incluyen.

8.5 **RU** УСТАНОВКА МАТЕРИНСКОЙ ПЛАТЫ

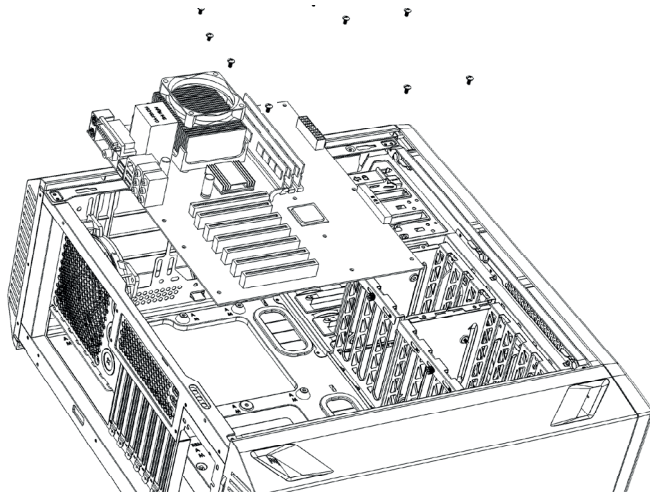
Установите заднюю панель разъемов материнской платы, расположите материнскую плату на стойках крепления по центру поддона и закрепите ее болтами #6-32.

8.5 **TW** 安裝主機板

請先安裝主機板的I/O擋板，接著再調整主機板的位置以便準確地與主機板TRAY盤中央的螺柱對準，對準後再利用配件盒裏的#6-32平頭螺絲進行固定。

8.5 **JP** マザーボードの取り付け

マザーボード付属のI/Oシールドをケースに取り付けます。次にケース側に付属しているスタンド位置とマザーボード位置をあわせ、#6-32フラットヘッドネジを用いてマザーボードを固定します。



8.6 **EN** INSTALLATION OF POWER SUPPLY UNIT

Insert the power supply unit at the bottom of the case, secure the PSU with screws.

8.6 **DE** EINBAU DES NETZTEILS

Setzen Sie das Netzteil in den Boden des Gehäuses ein. Sichern Sie das Netzteil anschließend mit den beigelegten #6-32 Sechskantschrauben.

8.6 **FR** COMMENT INSTALLER L'ALIMENTATION ?

Placez le bloc d'alimentation dans la partie inférieure du châssis, et fixez-le avec les vis prévues à cet effet (#6-32).

8.6 **PL** INSTALACJA ZASILACZA

Umieść zasilacz na spodzie obudowy, przymocuj śrubkami zasilacza.

8.6 **ES** INSTALACIÓN DE LA FUENTE DE ALIMENTACIÓN

Inserte la fuente de alimentación en la base de la carcasa y fíjela con tornillos.

8.6 **RU** УСТАНОВКА БЛОКА ПИТАНИЯ

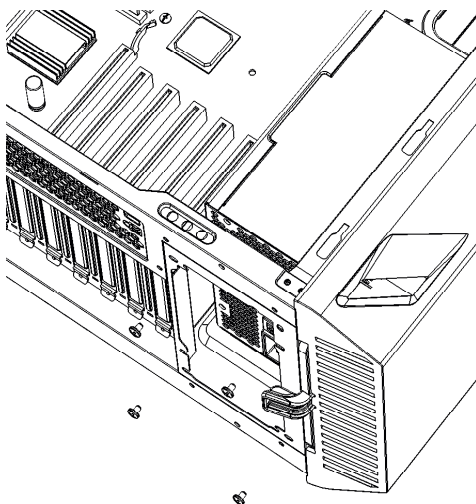
Установите блок питания на дно корпуса, закрепите БП винтами.

8.6 **TW** 安裝電源供應器

將電源供應器安置於機殼後，再利用螺絲將電源供應器固定好。

8.6 **JP** 電源の取り付け

電源をケースの下側に挿し込み、六角インチネジで固定してください。



8.7 **EN** INSTALLATION OF A 5.25" DEVICE/ODD

8.7 **DE** INSTALLATION EINER 5.25" LAUFWERKS/ODD

8.7 **FR** COMMENT INSTALLER LES PÉRIPHÉRIQUES 5.25" ?

8.7 **PL** INSTALACJA URZĄDZEŃ 5.25"/ODD

8.7 **ES** INSTALACIÓN DE UN DISPOSITIVO O UNIDAD DE DISCO ÓPTICO DE 5,25"

8.7 **RU** УСТАНОВКА 5.25" УСТРОЙСТВА/ОПТИЧЕСКОГО ДИСКОВОДА

8.7 **TW** 安裝5.25吋儲存媒體/ODD

8.7 **JP** 5.25"装置・ODDの取り付け

EN 8.7.1 Remove the 5.25" bezels by releasing them from inside the case.

DE 8.7.1 Lösen Sie die Blenden der 5.25" Schächte von innen.

FR 8.7.1 Enlevez les baies 5.25" en les retirant à partir de l'intérieur du boîtier.

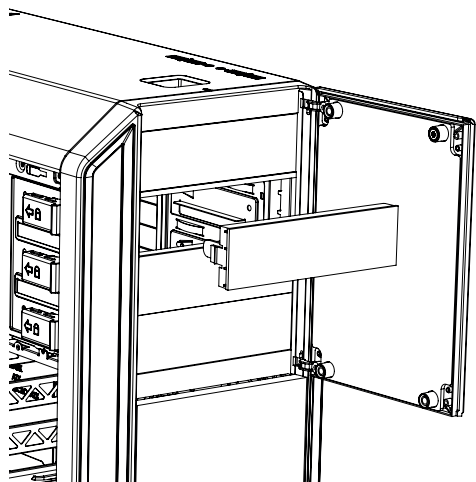
PL 8.7.1 Usuń zaślepki 5.25" wypychając je z wnętrza obudowy.

ES 8.7.1 Extraiga los marcos de 5,25" desde el interior de la carcasa.

RU 8.7.1 Удалите заглушки 5.25" отсеков, выдавив их изнутри корпуса.

TW 8.7.1 透過機殼內側將5.25吋儲存媒體面板取下

JP 8.7.1 ケースの内側から5.25" ベゼルのネジを外し、その後5.25" ベゼルを取り外します。



EN 8.7.2 Slide the 5.25" device/ODD into the drive bay. Push the lock backwards to secure it. An extra screw ensures it remains locked.

DE 8.7.2 Schieben Sie das 5.25" Laufwerk/ODD in den Schacht. Drücken Sie das Laufwerk nach hinten, damit die Verriegelung einrastet. Zur Sicherheit befestigen Sie das Laufwerk mit den beigelegten Schrauben.

FR 8.7.2 Faites coulisser les périphériques 5.25" dans la baie. Poussez le verrou latéral. Une vis supplémentaire permet de garantir la fixation périphérique du 5,25" (M3).

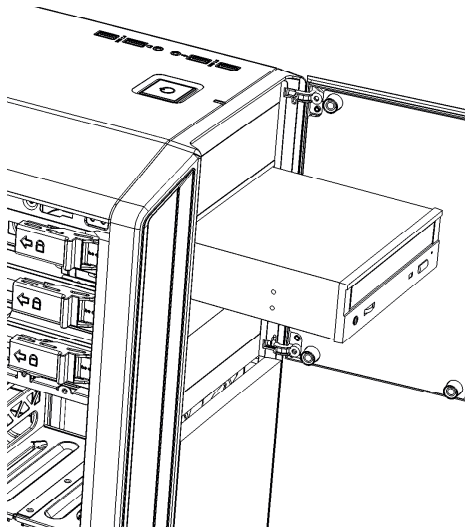
PL 8.7.2 Wsuń urządzenie 5.25"/ODD do zatoki. Przesuń zatrzaski do tyłu, żeby zablokować. Dodatkowa śrubka zapewni pewniejszą blokadę.

ES 8.7.2 Inserte el dispositivo o la unidad de disco óptico de 5,25" en la bahía correspondiente. Empuje los bloqueos para fijar la unidad. Un tornillo adicional garantiza que el dispositivo se mantenga bloqueado.

RU 8.7.2 Задвиньте 5.25" устройство/оптический дисковод в слот. Отведите фиксатор назад, чтобы закрепить устройство. Дополнительный болт гарантирует фиксацию.

TW 8.7.2 將5.25吋儲存媒體/ODD滑入溝槽後，將扣鎖往後推以進行固定。可再加鎖一根螺絲以確保該裝置之固定。

JP 8.7.2 光学ドライブなどの5.25" デバイスをドライブベイに差し込み、ツールレスユニットのキーを後ろ向きに押し固定します。場合によっては、ネジを用いて固定します。



8.8 **EN** INSTALLATION OF A 3.5" DEVICE/HDD

Note: the HDD cage is pre-mounted linked to the motherboard tray for extra security. If you want to remove the HDD cage, first release the thumb screw at the rear of the motherboard tray.

8.8 **DE** INSTALLATION EINES 3.5" LAUFWERKS/HDD

Hinweis: Der vormontierte HDD-Käfig ist für höhere Stabilität mit dem Mainboardschlitten verschraubt. Falls Sie den HDD-Käfig entfernen möchten, lösen Sie zunächst die Rändelschraube an der Rückseite des Mainboardschlittens.

8.8 **FR** COMMENT INSTALLER LES PÉRIPHÉRIQUES 3.5"/HDD ?

Attention : le rack de disque dur est fixé au plateau de la carte mère pour plus de sécurité. Si vous souhaitez retirer le rack, démontez tout d'abord la vis à main située à l'arrière du plateau de la carte mère.

8.8 **PL** INSTALACJA URZĄDZEŃ 3.5"/HDD

Uwaga: Koszyk HDD jest dodatkowo zamocowany do tacki płyty głównej dla większego bezpieczeństwa. Jeśli chcesz usunąć koszyk HDD, odkręć najpierw śrubkę z tyłu tacki płyty głównej.

8.8 **ES** INSTALACIÓN DE UN DISPOSITIVO O DISCO DURO DE 3,5"

Nota: la caja para discos duros está montada y conectada a la bandeja de la placa base para mayor seguridad. Si desea retirar la caja para discos duros, primero desensrosque el tornillo moleteado en la parte trasera de la bandeja de la placa base.

8.8 **RU** УСТАНОВКА 3.5" УСТРОЙСТВА/ЖЕСТКОГО ДИСКА

Внимание: корзина HDD предустановлена вместе с поддоном для материнской платы для большей безопасности. Если вы хотите удалить корзину HDD, сначала открутите болты сзади поддона материнской платы.

8.8 **TW** 安裝3.5吋儲存媒體/HDD

註：HDD架已事先安裝並鎖在主機板TRAY盤上以提昇其安全性。若您想移除HDD架，請將主機板TRAY

盤上的大頭螺絲取下即可進行移除。

8.8 JP 3.5" デバイスの取り付け

注：HDDケースは、マザーボードベースに固定されています。HDDケースを取り外す場合、マザーボードベース裏側にあるネジを外し、ケースを取り外します。

EN 8.8.1 Install the silicone rubber runners on the 3.5" device/HDD with thumb screws.

DE 8.8.1 Befestigen Sie die Silikonschienen mit den mitgelieferten Rändelschrauben am 3.5" Laufwerk/HDD.

FR 8.8.1 Installez les rails en silicone sur le disque 3,5" avec les vis à mains.

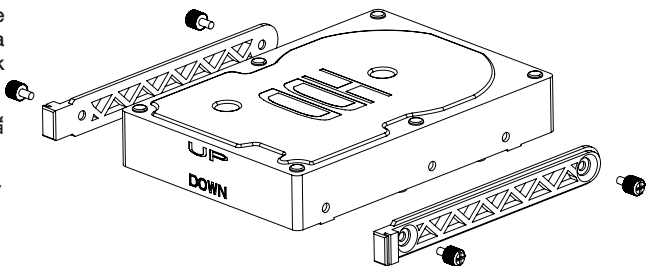
PL 8.8.1 Instalacja gumowych prowadnic dla urządzeń 3.5"/HDD z pomocą szybkośrubek.

ES 8.8.1. Fije las correderas de silicona al dispositivo o disco duro de 3,5" con tornillos moleteados.

RU 8.8.1 Закрепите силиконовые прорезиненные салазки на 3.5" устройство/жесткий диск болтами.

TW 8.8.1 將矽膠滑軌鎖至3.5吋儲存媒體/HDD

JP 8.8.1 3.5" デバイスにシリコンゴムレールをネジで取り付けます。



EN 8.8.2 Open the gate on the HDD cage.

DE 8.8.2 Öffnen Sie den HDD-Käfig.

FR 8.8.2 Déverrouillez le système de blocage du rack (vis à main en haut=rack ouvert).

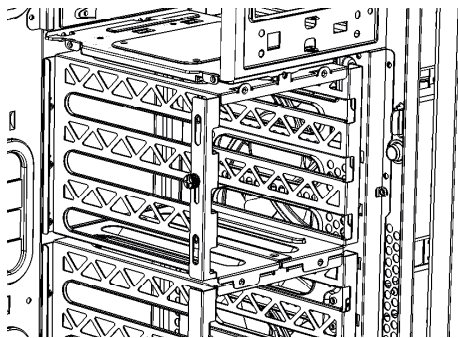
PL 8.8.2 Otwórz koszyk na dyski HDD.

ES 8.8.2 Abra la puerta de la caja para discos duros.

RU 8.8.2 Поднимите упоры на корзине HDD.

TW 8.8.2 打開HDD架上的面板

JP 8.8.2 ケージの上のゲートをオープン状態にします



EN 8.8.3 Insert the HDD into the HDD cage.

DE 8.8.3 Setzen Sie das 3.5" Laufwerk in den HDD-Käfig ein.

FR 8.8.3 Insérez les disques durs à l'intérieur du rack.

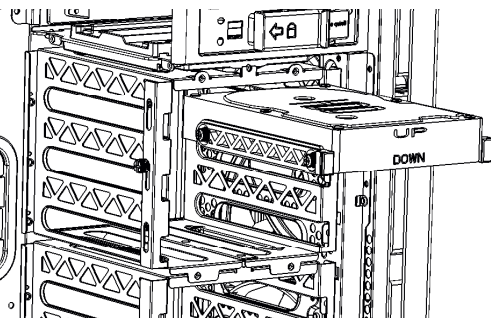
PL 8.8.3 Umieść HDD w koszyku.

ES 8.8.3 Inserte el disco duro en la caja.

RU 8.8.3 Вставьте жесткий диск в корзину HDD.

TW 8.8.3 將HDD推入HDD架中

JP 8.8.3 HDDケースにHDDを挿し込んでください。



EN 8.8.4 Close the gate to secure the HDD inside the HDD cage.

DE 8.8.4 Schließen Sie den HDD-Käfig, um das Laufwerk im Käfig zu sichern.

FR 8.8.4 Verrouillez le rack et sécurisez les disques à l'intérieur (vis à main en bas = verrouillé).

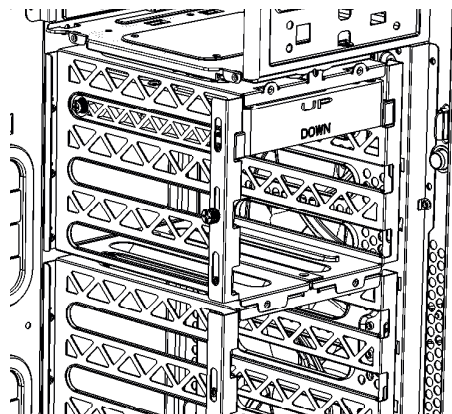
PL 8.8.4 Zamknij koszyk HDD, żeby zabezpieczyć dysk wewnątrz klatki.

ES 8.8.4 Cierra la puerta para que el disco duro quede fijado en el interior de la caja para discos duros.

RU 8.8.4 Закройте упоры для фиксации жесткого диска внутри корзины HDD.

TW 8.8.4 將面板關上以保護HDD架中的HDD

JP 8.8.4 HDDのゲートをしっかり閉じて、HDDをしっかりと固定します。



8.9 **EN** INSTALLATION OF THE 3-BAY HDD CAGE INTO THE 5.25" BAY

Note that when if you use an HDD cage inside the 5.25" cage, you will not be able to install another 5.25" device.

8.9 **DE** MONTAGE DES 3-FACH HDD-KÄFIGS IM 5.25" RAHMEN

Hinweis: Falls Sie einen HDD-Käfig im 5.25" Rahmen montieren, können Sie dort kein weiteres 5.25" Laufwerk installieren.

8.9 **FR** COMMENT INSTALLER LE RACK DISQUE DUR 3 BAIES DANS LA BAIE 5,25" ?

Attention : si vous montez le rack disque dur dans la cage 5.25", vous ne pourrez pas installer de périphérique 5,25".

8.9 **PL** INSTALACJA KOSZYKA HDD Z 3 ZATOKAMI W ZATOCE 5.25"

Zwróć uwagę, że po zainstalowaniu koszyka HDD w zatokach 5.25", nie będziesz już mógł zainstalować innych urządzeń 5.25".

8.9 **ES** INSTALACIÓN DE LA CAJA PARA DISCOS DUROS DE 3 BAHÍAS EN LA BAHÍA DE 5,25"

Tenga en cuenta que si instala una caja para discos duros dentro de la caja de 5,25" no podrá instalar otro dispositivo de 5,25".

8.9 **RU** УСТАНОВКА КОРЗИНЫ ДЛЯ 3 HDD В 5.25" ОТСЕК

Обратите внимание, что при использовании корзины HDD внутри 5.25" корзины, вы не сможете установить другие 5.25" устройства.

8.9 **TW** 將3-BAY HDD架安裝至5.25吋擴充槽中

請注意·當您將HDD架裝至5.25吋擴充槽後·您就無法再安裝另一個5.25吋儲存媒體。

8.9 **JP** 5.25"ベイに3ベイHDDケースの取り付け

注：5.25"ケース部に、HDDケースを取り付けた場合、他の5.25"デバイスの取付が出来なくなります。

EN 8.9.1 Remove the upper HDD holder by releasing the four screws from the top of the 5.25" bay.

DE 8.9.1 Entfernen Sie die obere HDD-Halterung, indem Sie die vier Schrauben auf dem 5.25" Rahmen lösen.

FR 8.9.1 Retirez la partie supérieure du support de disque dur en libérant les quatre vis du haut de la baie 5.25".

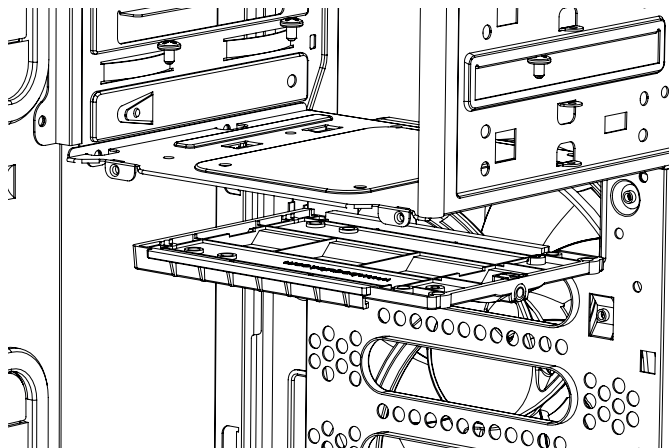
PL 8.9.1 Usuń górny uchwyt HDD zwalniając 4 śrubki od góry zatoki 5.25"

ES 8.9.1 Retire el soporte superior del disco duro desenroscando los cuatro tornillos en la parte superior de la bahía de 5,25".

RU 8.9.1 Удалите верхний держатель HDD, выкрутив четыре болта сверху 5.25" слота.

TW 8.9.1 將5.25吋擴充槽上方的4根螺絲移除後・就能移除上方的HDD座。

JP 8.9.1 5.25" ベイの上部にある四本のねじを外し、HDD上側のHDDホルダーを取り外します。



EN 8.9.2 Install the HDD holder inside the 5.25" bay and secure it with four screws.

DE 8.9.2 Schieben Sie die HDD-Halterung in den 5.25" Rahmen und schrauben Sie sie fest.

FR 8.9.2 Installez le support de disque dur dans la baie 5,25" et sécurisez avec les quatre vis.

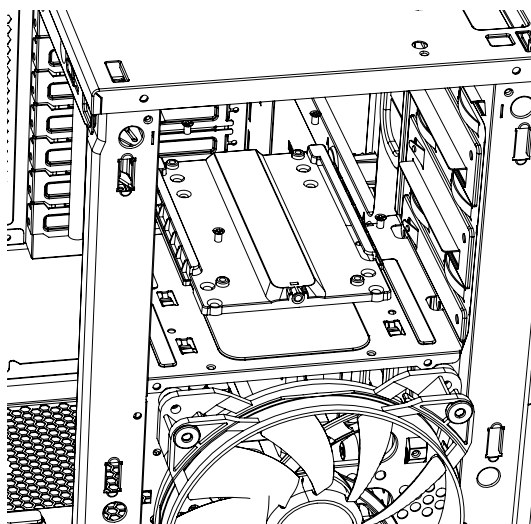
PL 8.9.2 Zainstaluj uchwyt HDD w zatoce 5.25" i zabezpiecz z pomocą 4 śrubek.

ES 8.9.2 Instale el soporte de discos duros en la bahía de 5,25" y fíjelo con cuatro tornillos.

RU 8.9.2 Установите держатель HDD внутри 5.25" отсека и закрепите его четырьмя болтами.

TW 8.9.2 利用4根螺絲將HDD座鎖進5.25吋擴充槽內

JP 8.9.2 5.25" ベイの中にHDDホルダーを四本のネジで固定します。



EN 8.9.3 There are two different positions for the HDD holder: Placed flush with the front or more inwards the case ending behind the 5.25" bezels.

DE 8.9.3 Die HDD-Halterung können Sie so anbringen, dass der HDD Käfig entweder bündig mit der Front abschließt oder hinter den 5.25" Blenden endet.

FR 8.9.3 Le support de disque dur peut être positionné de deux manières différentes : aligné à l'avant ou plus à l'intérieur, derrière la baie 5,25".

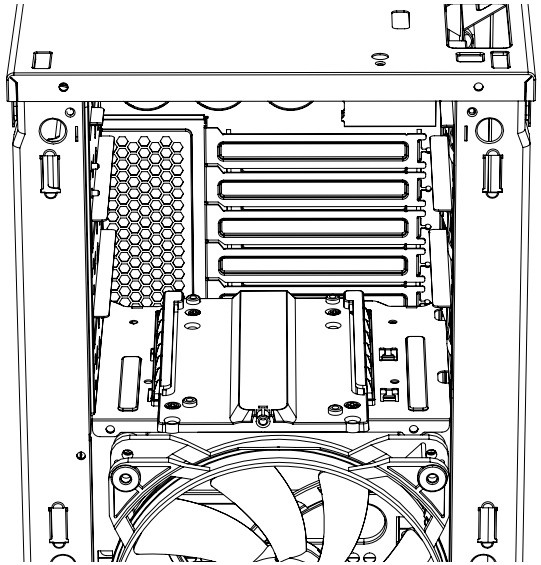
PL 8.9.3 Możliwe są dwie różne pozycje zamocowania koszyka HDD: od przodu i bardziej z tyłu zatoki 5'25"

ES 8.9.3 Hay dos posiciones distintas para el soporte del disco duro: al mismo nivel que la parte frontal o bien más adentro de la carcasa detrás del bisel de 5,25 pulgadas.

RU 8.9.3 Есть два варианта крепления держателя HDD: вровень с передней частью корзины HDD или более в глубине за 5,25 заглушками.

TW 8.9.3 HDD架托盤有兩種安裝位置，一個是面朝前方，靠前方，另外一個是靠後方。

JP 8.9.3 HDDホルダーは二カ所あります。5.25ベゼルの後ろに来るようにまっすぐ差し込みます。



EN 8.9.4 Insert the three 3.5" bays upside down in the 5.25" bay and secure it with the thumb screw.

DE 8.9.4 Schieben Sie den 3.5" HDD Käfig kopfüber in den 5.25" Rahmen und fixieren Sie sie mit Rändelschrauben.

FR 8.9.4 Insérez les trois baies 3,5" à l'envers dans la baie et sécurisez le rack avec une vis à main (située devant).

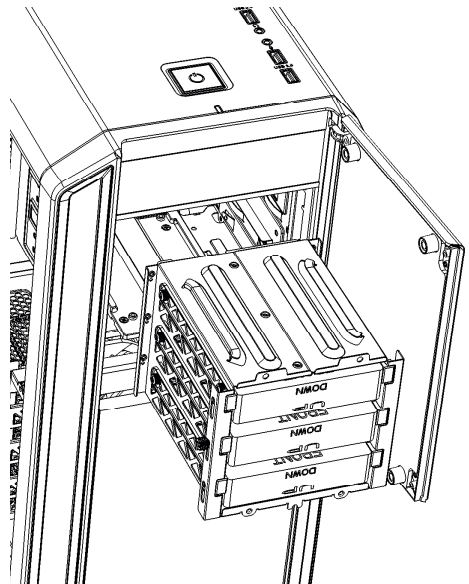
PL 8.9.4 Umieść koszyk z 3 zatokami 3,5" do góry nogami w zatoce 5.25" i zamocuj śrubkami.

ES 8.9.4 Introdúzca las tres bahías de 3,5" en posición invertida en la bahía de 5,25" y fíjelas con el tornillo moleteado.

RU 8.9.4 Установите три 3.5" отсека верхом вниз в отсек 5.25" и закрепите болтами.

TW 8.9.4 利用大頭螺絲將3組3.5吋擴充槽以上下顛倒的方向鎖進5.25吋擴充槽內

JP 8.9.4 3基搭載可能な3.5"ディスクベイを横向きにし、5.25"ベイに取り付け、ネジで固定します。



8.10 **EN** INSTALLATION OF A 2.5" DEVICE/SSD

To mount the 2.5" device/SSD in one of the HDD cages, first remove the HDD cage

8.10 **DE** INSTALLATION EINES 2.5" LAUFWERKS/SSD

Um ein 2.5" Laufwerk/SSD in einen der HDD-Käfige einzusetzen, entnehmen Sie zunächst den HDD-Käfig.

8.10 **FR** COMMENT INSTALLER DES PÉRIPHÉRIQUES 2.5"/SSD ?

Pour intégrer les périphériques 2,5" ou les SSD dans l'un des racks de disque dur, veuillez commencer par enlever le rack.

8.10 **PL** INSTALACJA URZĄDZEŃ 2.5"/SSD

Żeby zainstalować urządzenia 2.5"/SSD w koszyku HDD, najpierw wyjmij koszyk HDD

8.10 **ES** INSTALACIÓN DE UN DISPOSITIVO O DISCO DURO SSD DE 2,5"

Para montar el dispositivo o disco duro SSD de 2,5" en una de las cajas para discos duros, retire primero la caja para discos duros

8.10 **RU** УСТАНОВКА 2.5" УСТРОЙСТВА/SSD

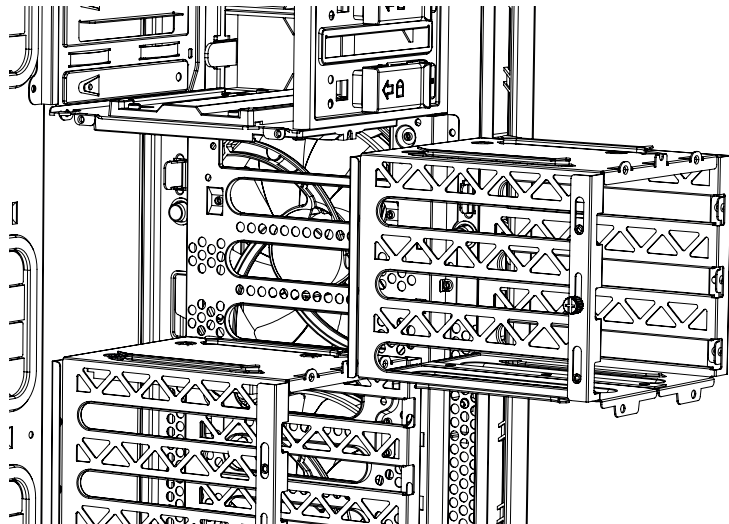
Для установки 2.5" устройства/SSD в одну из корзин HDD, прежде выньте корзину HDD.

8.10 **TW** 安裝2.5吋儲存媒體/SSD

要將2.5吋儲存媒體/SSD裝進其中一個HDD架時，請先移除HDD架。

8.10 **JP** 2.5" 装置・SSDの取り付け

ディスクケージに2.5"デバイスを取り付ける場合、まずディスクケージを取り外します。



EN 8.10.1 Mount the 2.5" device/SSD upside down under the top panel of the HDD cage with M3 flat head screws.

DE 8.10.1 Verschrauben Sie das 2.5" Laufwerk/SSD kopfüber mit M3 Flachkopfschrauben von oben im HDD-Käfig.

FR 8.10.1 Montez les périphériques 2,5" à l'envers, sous le panneau de la cage, avec les vis à tête plate (M3).

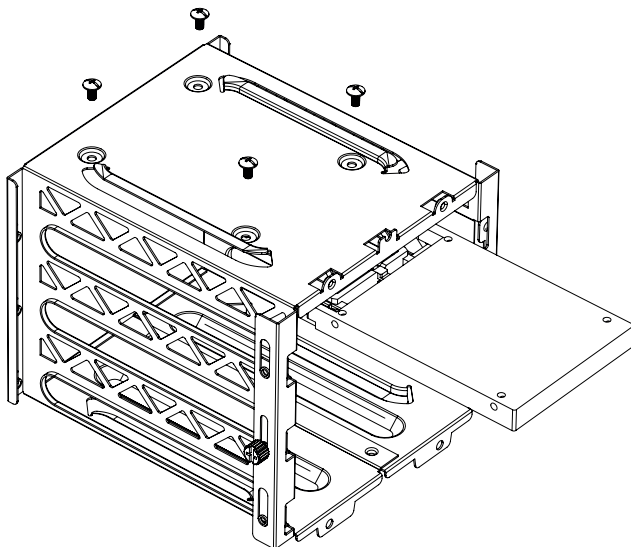
PL 8.10.1 Zamontuj urządzenie 2.5"/SSD do góry nogami pod górnym panelem koszyka HDD i zamocuj śrubkami płaskimi M3.

ES 8.10.1 Fije el dispositivo o disco duro SSD de 2,5" en posición invertida debajo del panel superior de la caja para discos duros con tornillos de cabeza plana M3.

RU 8.10.1 Закрепите 2.5" устройство/SSD верхом вниз под верхнюю панель корзины HDD болтами M3 с плоской головкой.

TW 8.10.1 利用M3平頭螺絲將2.5吋儲存媒體/SSD以上下顛倒的方向鎖進HDD架上層面板的正下方

JP 8.10.1 取り外したディスクケース上面部裏側に2.5"デバイスを取り付けます。その際、M3フラットネジを使用します。



EN 8.10.2 To mount the 2.5" device/SSD behind the motherboard tray: Remove the 2.5" device/SSD tray from the rear of the motherboard tray. Secure the SSD with M3 flat head screws.

DE 8.10.2 Um das 2.5" Laufwerk/SSD hinter dem Mainboardschlitten zu montieren, entfernen Sie den 2.5" Laufwerk/SSD-Schlitten von der Rückseite des Mainboardschlittens. Befestigen Sie die SSD mit M3 Flachkopfschrauben.

FR 8.10.2 Pour monter les périphériques 2,5"/SSD derrière le plateau de la carte mère : enlevez les emplacements situés à l'arrière de la carte mère. Fixez les SSD avec les vis à tête plate (M3).

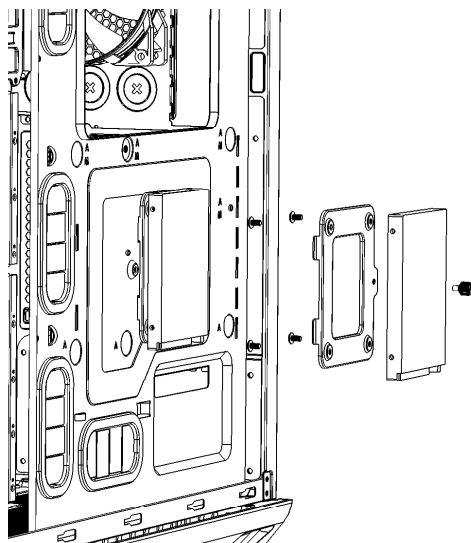
PL 8.10.2 W celu zamontowania urządzeń 2.5"/SSD za tacką płyty głównej: Wyjmij uchwyt urządzeń 2.5"/SSD z tyłu tacki płyty głównej. Zabezpiecz dysk SSD z pomocą śrub płaskich M3.

ES 8.10.2 Para montar un dispositivo o disco duro SSD de 2,5" detrás de la bandeja de la placa base extraiga la bandeja para dispositivos o discos duros SSD de 2,5" de la parte trasera de la bandeja de la placa base. Fije el disco duro SSD con tornillos de cabeza plana M3.

RU 8.10.2 Для установки 2.5" устройства/SSD за поддоном материнской платы: Снимите лоток 2.5"устройства/SSD сзади поддона материнской платы. Закрепите SSD болтами M3 с плоской головкой.

TW 8.10.2 將2.5吋儲存媒體/SSD裝載在主機板托盤後方：將主機板TRAY盤後方的2.5吋儲存媒體/SSD托盤移除；接著再用M3平頭螺絲將SSD鎖住。

JP 8.10.2 2.5" デバイスをマザーボードトレイの後ろ側に乗せる： 2.5" デバイストレーをマザーボードトレイの後部から取り外し、M3フラットヘッドネジでデバイスを固定してください。



- 8.11 **EN** CLEANING THE AIR FILTERS
 8.11 **DE** REINIGUNG DER LUFTFILTER
 8.11 **FR** COMMENT NETTOYER LES FILTRES ?
 8.11 **PL** CZYSZCZENIE FILTRÓW PRZECIWKURZOWYCH
 8.11 **ES** LIMPIEZA DE LOS FILTROS DE AIRE
 8.11 **RU** ОЧИСТКА ВОЗДУШНЫХ ФИЛЬТРОВ
 8.11 **TW** 清理濾網
 8.11 **JP** エアークフィルターの掃除

EN 8.11.1 For the air filter in the front panel, open the lower door and release the air filter.

DE 8.11.1 Klappen Sie die untere Frontabdeckung hinunter, um an den Luftfilter an der Vorderseite zu gelangen.

FR 8.11.1 Pour le filtre à poussière situé derrière la façade avant, ouvrez la porte inférieure et détachez le filtre.

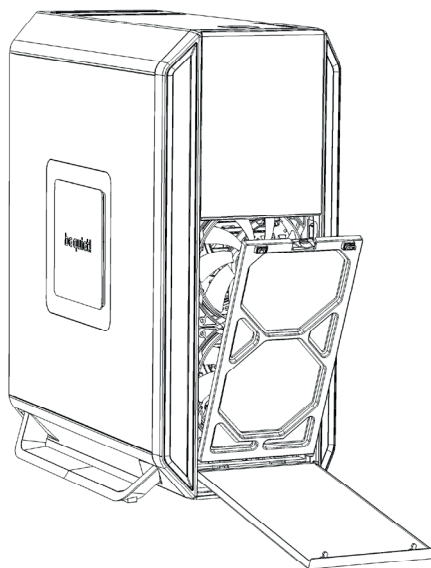
PL 8.11.1 Filtr w panelu przednim – otwórz dolne drzwiczki i wyjmij filtr.

ES 8.11.1 Para limpiar el filtro del panel frontal abra la puerta inferior y extraiga el filtro de aire.

RU 8.11.1 Для доступа к фильтру фронтальной панели, откройте нижнюю дверку и достаньте воздушный фильтр.

TW 8.11.1 針對位於前面板區的空氣濾網，請於打開下方的門板後取出該空氣濾網。

JP 8.11.1 フロントパネルに搭載されたエアークフィルターを掃除する場合、下側のドアを開けて、エアークフィルターを取り外してください。



EN 8.11.2 For the air filter on the side panel, pull out the side panel cover to access the air filter.

DE 8.11.2 An den Luftfilter in der Seitenabdeckung gelangen Sie, indem Sie die Belüftungsklappe herausnehmen.

FR 8.11.2 Pour accéder aux filtres à poussière latéraux, retirez les couvercles des panneaux latéraux.

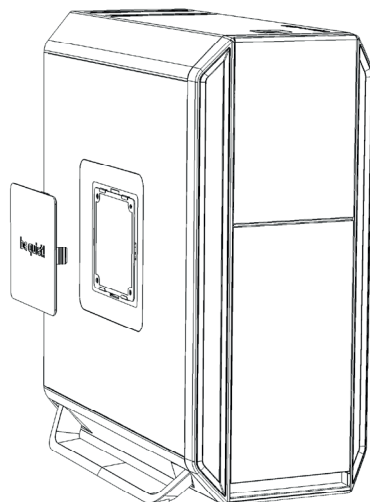
PL 8.11.2 Filtr w panelu bocznym – zdejmij maskownicę otworu panelu bocznego.

ES 8.11.2 Para limpiar el filtro de aire del panel lateral quite la cubierta del panel lateral para acceder al filtro de aire.

RU 8.11.2 Для доступа к фильтру боковой панели, вытащите наружу заглушку боковой панели и достаньте воздушный фильтр.

TW 8.11.2 針對位於側邊面板區的空氣濾網，拉開側邊面板的小蓋後即可取出該空氣濾網。

JP 8.11.2 サイドカバーに搭載されたエアークフィルターを掃除する場合、サイドカバー上にある小さいカバーを先に取り外してから、エアークフィルターを取り除いてください。



EN 8.11.3 For the air filter under the power supply, pull the air filter out from the rear of the case.

DE 8.11.3 Der hintere Luftfilter ist am Boden unter dem Netzteil angebracht und lässt sich aus der Gehäuserückseite herausziehen.

FR 8.11.3 Pour le filtre à poussière situé sous le bloc d'alimentation, tirez-le de l'arrière du boîtier.

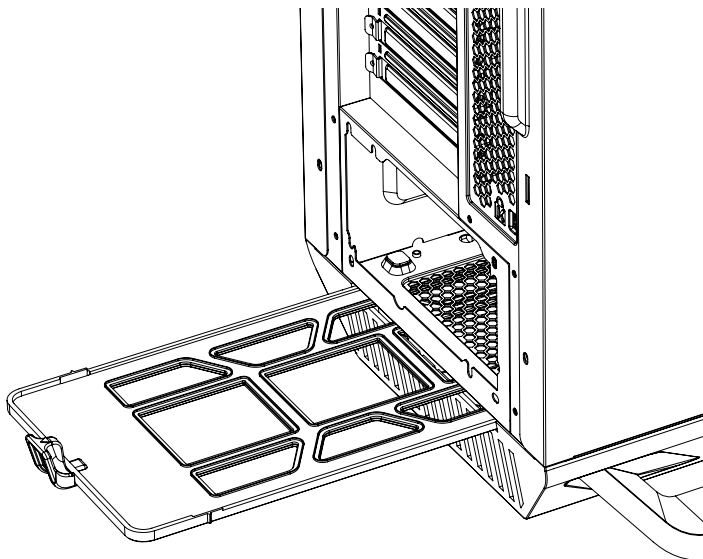
PL 8.11.3 Filtr na spodzie obudowy – wyciągnij go z tyłu obudowy.

ES 8.11.3 Para limpiar el filtro de aire bajo la fuente de alimentación extraiga el filtro de aire por la parte trasera de la carcasa.

RU 8.11.3 Для доступа к фильтру под блоком питания, вытащите воздушный фильтр сзади корпуса.

TW 8.11.3 針對位於電源供應器下方的空氣濾網，拉出機殼底端的濾網架即可取出。

JP 8.11.3 電源の下方部に搭載されたエアフィルターを掃除する場合、ケース底部のエアフィルターを引き出してください。



Limited Warranty

Per the terms and conditions of this limited warranty as given below, be quiet! warrants its new products to be free of defects resulting from faulty materials and faulty manufacturing for the length of the warranty period.

I. APPLICABILITY

This non-transferable warranty is applicable to newly purchased, previously unopened be quiet! products and is enforceable by only the original consumer purchaser. Proof of purchase is required for warranty service, so should be retained. be quiet! does not provide warranty registration services.

II. WARRANTY PERIOD

For eligible products, parts and labor are warranted for the applicable warranty period from the date of purchase. The applicable warranty period varies by product model, and is identified in your user documentation, on the product package, or as listed below. Should any of these warranty periods differ, the longest specified warranty period will apply. Replaced products will be warranted for the remainder of the original warranty period or thirty days, whichever is longer.

III. EXCLUSIONS

The following are not covered by the warranty:

1. Normal wear and tear.
2. Any product which has been modified without permission from be quiet!, or on which the serial number or warranty sticker has been defaced, modified, or removed.
3. Damage, deterioration or malfunction resulting from:
Accident, abuse, misuse or improper use, neglect, connection to an improper voltage source, unauthorized product modification, or failure to follow instructions included with the product.
Fire, water, lightning, or other acts of nature.
Repair or attempted repair by anyone not authorized by be quiet!.
Shipping or transport damage (claims must be made with the carrier).
Any other cause which does not relate to a defect in materials or manufacturing workmanship.
4. Cartons, cases, batteries, cabinets, tapes, accessories or other consumables used with this product.
5. be quiet!, Inc. does not warrant that this product will meet your requirements. It is your responsibility to determine the suitability of this product for your purpose.
6. Removal or installation charges.
7. Shipping charges.
8. Any incidental charges.

IV. EXCLUSION OF DAMAGES

be quiet!'s sole obligation and liability under this warranty is limited to the repair or replacement of a defective product at its option. be quiet! shall not, in any event, be liable for any special, incidental, indirect, or consequential damages whatsoever, including but not limited to loss of profits, revenue, or data (whether direct or indirect), damages resulting from interruption of service and loss of business, or for liability in tort relating to this product or resulting from its use or possession, even if be quiet! has been advised previously of the possibility of such damages.

V. LIMITATIONS OF IMPLIED WARRANTIES

There are no other warranties, expressed or implied, including but not limited to those of merchantability or fitness for a particular purpose. The duration of implied warranties is limited to the warranty length specified in Paragraph II.

VI. LOCAL LAW AND YOUR WARRANTY

This warranty gives you specific legal rights. You may also have other rights granted under local law. These rights may vary.

VII. NO OTHER WARRANTY

No be quiet! employee, dealer, or other agent is authorized to make any modification, extension, or addition to this warranty.

VIII. TO OBTAIN TECHNICAL SUPPORT OR WARRANTY SERVICE

Please see your product owner's manual or visit the Online Support section at www.bequiet.com for details and contact information. You will need to provide proof of purchase for warranty service.

