

## GARANTIEVERKLARING

Konstsmide GmbH garandeert dat wij gedurende een periode van 25 jaar datum van aankoop zullen overgaan op reparatie of vervanging, zulks naar eigen goeddunken, van elk aluminium behuizingsonderdeel dat meer gaat roesten dan men redelijkerwijs mag verwachten bij normale slijtage. Deze garantie geldt niet voor beschadigingen aan de afwerklaag die het gevolg zijn van overmatige roestvorming leiden.

**Uitdrukkelijk uitgesloten van deze garantie zijn alle overige onderdelen van de lantaarn, zoals de lamphouder en dergelijke. Gebruik in gebieden met een hoog zoutgehalte en/of een hoge graad van landbouwbemesting valt buiten de garantie. Lantaarns die overgeschil- ontvangen hebben, vallen ook buiten de garantie.**

Elke lantaarn die geacht wordt onder de garantie te vallen dient franco naar onze vestiging geretourneerd te worden, vergezeld van het aankoopbewijs. Konstsmide UK Ltd. aanvaardt geen enkele vordering inzake arbeidsloon of gevolgschade op grond van nigerlei vordering uit hoofde van deze garantie.

Deze garantie komt naast en bovenop uw wettelijk vastgelegde rechten.

Konstsmide GmbH  
In der Wässerscheid 44  
53424 REMAGEN  
DEUTSCHLAND

## GARANTIE

Gnosjö Konstsmide AB garantit pour une période de 25 ans à partir de la date d'achat la réparation ou le remplacement, à ses frais, de tout élément de châssis en aluminium détérioré par une corrosion supérieure à ce qui peut être raisonnablement attendu d'une utilisation et d'une usure normales. Cette garantie ne couvre cependant pas les dommages causés à la finition par un usage impropre ou abusif ou par des accidents résultant en une corrosion excessive.

**Sont expressément exclus de cette garantie tous les autres éléments de la lanterne, comme le support de lampe etc. L'utilisation dans des environnements à haute salinité et/ou à usage intensif d'engrais agricoles n'est pas couverte par la garantie de même que si l'unité a été peinte ou a reçu un traitement de surface.**

Tout article compris dans cette garantie devra nous être renvoyé, port payé, accompagné de la preuve d'achat. Gnosjö Konstsmide AB réfute toute demande de remboursement pour frais de main d'oeuvre ou pour tout dommage résultant d'une réclamation tombant sous le coup de la garantie.

Cette garantie constitue un supplément aux droits accordés par la loi.

Konstsmide France SARL.  
7, rue de Bellac  
67470 NIEDERRIEDEM  
FRANCE

## TAKUU

GNOSJÖ KONSTSMIDE AB sitoutuu 25 vuoden aikana ostopäivästä lukien korjaamaan tai vaihtamaan omalla kustannuksellaan kaikki sallaiset alumiinikotelon osat, joissa esiintyy korroosiota enemmän kuin normaalin kulumisenvoidaan kohtuudella odottaa aiheuttavan. Tämä takuu ei kata virheellisestä löytöstä tai onnettomuudesta johtuvan korroosion pintakäsittelylle aiheuttamia vaurioita.

**Tämä takuu ei kata mitään muita lyhdyn osia, esim. lampunpidintä jne. Takuu ei koske tuotteita, joita käytetään erittäin suolapitoisilla tai voimakkaasti lannoitetuilla alieilla, eikä tuotteita, jotka on maalattu tai pintakäsitelty vastaavalla tavalla jälkikäteen.**

Kaikki takuun piiriin kuuluvat vaurioituneet tuotteet on palautettava ostokuitteineen, rahti maksettuna tehtaallemme. Gnosjö Konstsmide ei hyväksy tämän takuum nojalla mitään tykuluja tai seurannaisvaurioita koskevia vaatimuksia.

Tämä takuu on lisäksi laissa säädettyihin oikeuksiisi.

OY Konstsmide Finland AB  
Valtatie 26  
03600 KARKKILA  
SOUMI

SE

GARANTI

Gnosjö Konstsmide AB garanterar att från inköpsdatum och 25 år framåt kommer vi att reparera eller ersätta, efter vårt eget gottfinnande, aluminiumdelar av höljet som anfränts mer än vad som kan väntas av normalt slitage. Denna garanti täcker inte skador som genom felanvändning, vanvård eller olycka resulterar i onormal anfrätning på ytan.

Uttryckligen undantagen från denna garanti är alla andra delar av lykthan, t.ex. lamphållare etc.

Användning i områden med hög salthet och/eller bruk av gödningsmedel för jordbruk är undantaget, såväl som varje enhet som efter inköpet har målats eller på liknande sätt ytbehandlats.

Artikel som anses täckas av denna garanti måste returneras, frakten betald i förskott, till oss med inköpskvitto. Gnosjö Konstsmide godtar inte anspråk på arbetskostnader eller följskada orsakad av garantianspråk.

Vi förbehåller oss rätten att ersätta er lykta med en i samma prisläge om er lykta ej längre finns i sortimentet.

Denna garanti är ett tillägg till köparens lagstadgade rättigheter.

NL

GARANTIE

Gnosjö Konstsmide GmbH garandeert gedurende een periode van 25 jaar vanaf datum van aanschaf reparatie of vervanging van elk aluminium behuizingonderdeel van het armatuur dat onderhevig is aan bovenmatige materiaalcorrosie zoals dat mag worden verwacht bij normaal gebruik. Deze garantie is niet van toepassing indien schade aan de lak is veroorzaakt door verkeerd gebruik, misbruik, of externe omstandigheden die excessieve corrosie kunnen veroorzaken.

Nadrukkelijk uitgesloten van deze garantie zijn alle overige onderdelen van het armatuur zoals bijv. fitting, etc. Garantie bij toepassing in gebieden met hoge zoutconcentraties en/of ammoniak uit landbouwchemicaliën (kunstmest) is uitgesloten. Garantie is alleen van toepassing indien het armatuur wordt onderhouden door middel van een onderhoudsinterval van 6 maanden waarbij reiniging met water en milde zeep en nabehandeling met vloeibare autowas of soortgelijk onderhoudsproduct wordt toegepast. Let op! Bij installatie alle bevestigingsschroeven voorzien van meegeleverd siliconenvet om onderdelen en/of lichtbron te kunnen vervangen.

Elk onderdeel waarop garantie wordt geclaimd dient franco huis naar een Gnosjö Konstsmide GmbH Servicedesk te worden geretourneerd, voorzien van bewijs van aankoop. Konstsmide kan niet aansprakelijk worden gesteld voor kosten die samenhangen of voortvloeien uit een garantieaanspraak.

We behouden ons het recht voor om uw armatuur te vervangen door een soortgelijk exemplaar in dezelfde prijscategorie.

Deze garantie is aanvullend op uw wettelijke rechten.

GB

WARRANTY

Konstsmide UK Ltd. warrants that for a period of 25 years from the date of purchase we will repair or replace at our discretion any aluminium housing part which experiences corrosion in excess of that reasonably to be expected through normal wear and tear. This warranty does not cover damage caused to the finish through misuse, abuse or accident that results in excessive corrosion.

Expressly excluded from this warranty are all other parts of the lantern e.g. lamp holder etc. Use in areas of high salinity and/or agricultural fertiliser usage is excluded and is any unit subsequently painted or similarly surface treated.

Any item considered to be subject to this warranty must be returned, carriage paid to our premises, with evidence of purchase receipt. Konstsmide UK Ltd. does not accept any claim for labour charges or consequential damages as result of any warranty claim.

We remain the right to replace your lantern if no longer available by a similar one in the same pricecategory.

This warranty is in addition to your rights.

FI

TAKUU

Gnosjö Konstsmide AB sitoutuu 25 vuoden ajan ostopäivästä lukien korjamaan tai vaihtamaan omalla kustannuksellaan kaikki sellaiset alumiinirungon osat joissa esiintyy korroosiota enemmän kuin normaalin kulumisen voidaan osoittaa aiheuttavan. Tämä takuu ei kata virheellisestä käytöstä tai onnettomuudesta johtuvan korroosion pintakäsittelylle aiheuttamia vaurioita.

Tämä takuu ei kata muita lyhdyn osia, esim. lampupidintä jne. Takuu ei koske tuotteita, joita käytetään erittäin suolapitoisilla tai voimakkaasti lannoitettuilla alueilla, eikä tuotteita jotka on maalattu tai pintakäsitelty jälkikäteen.

Kaikki takuun piiriin kuuluvat vaurioituneet tuotteet on palautettava ostokuitteineen, rahti maksettuna toimipaikkaamme. Gnosjö Konstsmide ei hyväksy tämän takuun nojalla mitään työkuluja tai seurannaisvauriota koskevia vaatimuksia.

Pidätämme oikeuden korvata viallisen valaisimen vastaavalla saman hinaluokan tuotteella, mikäli alkuperäistä mallia ei enää ole saatavilla.

Tämä takuu on lisäys laissa säädettyihin oikeuksiisi.

DE

GARANTIE

Die Gnosjö Konstsmide GmbH garantiert für die Dauer von 25 Jahren ab Kaufdatum, dass jedes beliebige Teil des Aluminium-Gehäuses, das stärkere Korrosion aufweist als durch normalen Verschleiß zu erwarten wäre, von uns nach eigenem Ermessen entweder repariert oder ausgetauscht wird. Diese Garantie umfasst keine Schäden an der Oberfläche, die durch unsachgemäßen oder falschen Gebrauch, oder durch einen Unfall entstanden sind und übermäßige Rostentwicklung verursachen.

Von dieser Garantie werden alle anderen Teile der Leuchte, z. B. die Lampenfassung etc., ausdrücklich ausgeschlossen. Ebenfalls ausgeschlossen sind Leuchten, die in Gegenden mit hohem Salzgehalt und/oder häufiger Anwendung von landwirtschaftlichem Düngemittel stehen.

Teile, die unter diese Garantie fallen, müssen inklusive des Kaufbelegs an uns retourniert werden, wobei der Käufer die Versandkosten tragen muss. Die Gnosjö Konstsmide GmbH akzeptiert keine Forderungen für Reparaturkosten oder Schadensersatz, die aus dem Garantieanspruch resultieren.

Wir behalten uns das Recht vor, Ihre Leuchte durch eine vergleichbare Leuchte derselben Preisklasse auszutauschen, falls dieselbe nicht mehr verfügbar sein sollte.

Diese Garantie gilt zusätzlich zu Ihren gesetzlichen Rechten.

F

GARANTIE

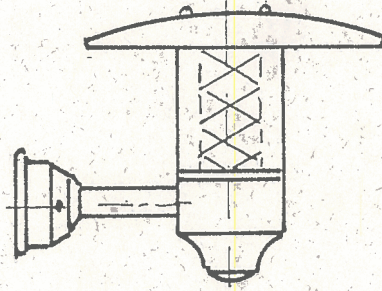
Gnosjö Konstsmide GmbH garantie que pour une période de 25 ans, à partir de la date d'achat, nous réparerons ou remplacerons à notre charge n'importe quelle partie de la structure en aluminium qui connaîtrait une corrosion, ceci dans le cas d'une installation conforme aux règles. Cette garantie ne couvre pas les dommages provoqués par un mauvais usage, l'abus ou l'accident dont résulterait une corrosion excessive.

Expressément exclu de cette garantie sont toutes les autres parties de la lanterne par ex. douille etc. L'utilisation dans les régions de forte salinité et/ou d'utilisation de fertilisant agricole est exclue ainsi que tout élément ayant été traités ou peints.

N'importe quel article susceptible d'être soumis à cette garantie doit nous être retourné en port payé, avec la preuve d'achat comprenant la date d'achat (facture originale). Gnosjö Konstsmide GmbH n'accepte pas de revendication pour les charges de main-d'œuvre ou de dommages importants comme donnant droit à des indemnités de garantie.

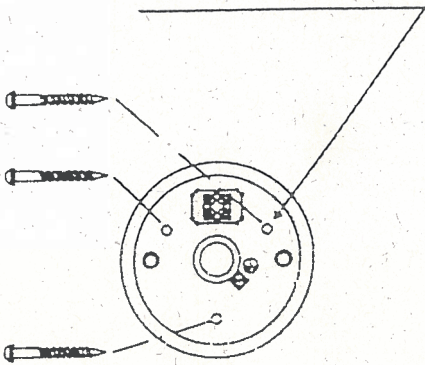
Nous nous réservons le droit de remplacer votre luminaire par un luminaire semblable dans la même catégorie des prix, au cas où votre luminaire ne serait plus disponible en stock.

Cette garantie vient en complément de vos droits légaux.

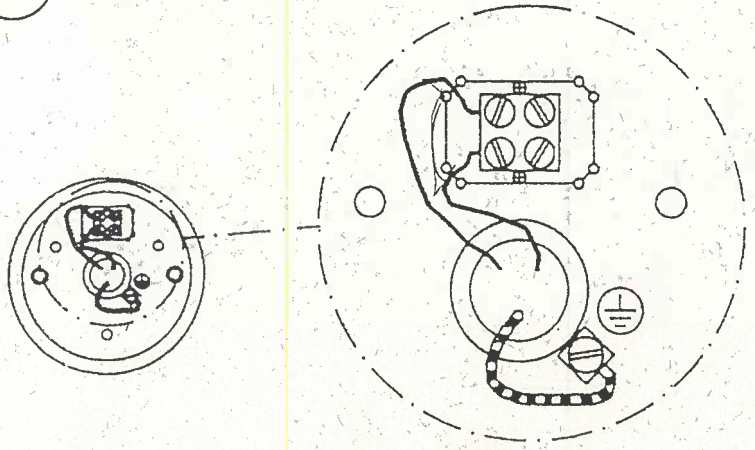


1

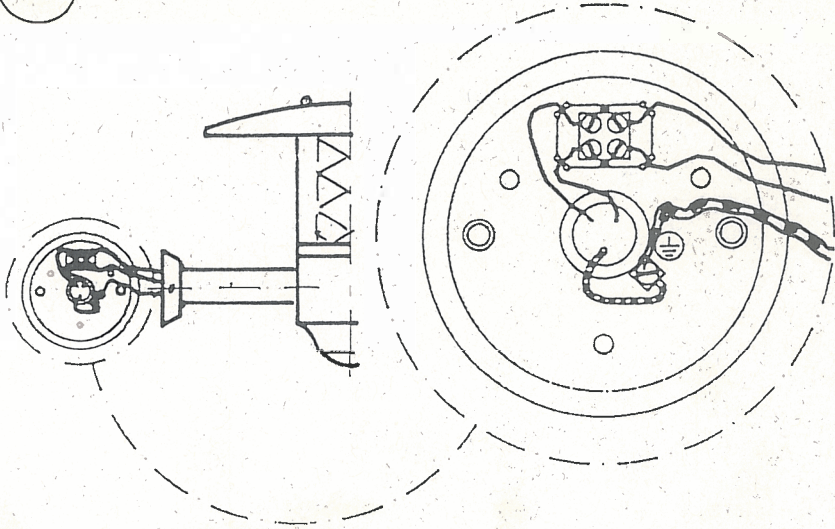
∅ 4.5mm (3x)



2



3



4

