

Regalsystem für Lagerboxen

Zusammenbauanleitung

1.

4 Stück Kunststoff-Eckverbinder (1) in Rahmenprofile (2) jeweils unten und oben einstecken.

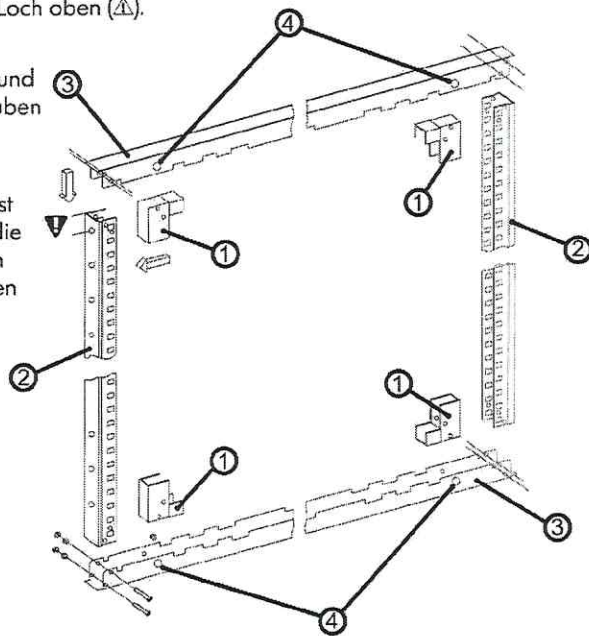
Achtung:

Rahmenprofil seitlich 4-Loch oben (A).

2 Stück Verbindungsschienen (3) aufstecken und mit beiliegenden Schrauben M6 x 30 verschrauben.

Achtung:

Für die Wandmontage ist darauf zu achten, daß die großen Bohrungen (4) in den Verbindungsschienen jeweils vorne sind.



(GB)

Insert 4 plastic corner connector units (1) into frame sections (2) at the top and bottom.

N.B.: Frame section from the side: first bore (A) distance from edge 20 mm.

Attach 2 connector bar units (3) and screw down with enclosed screws M5 x 30.

N.B.: For wall-mounted installation, make sure the large bores (4)

in connector bars are at front in each case.

(F)

Insérer les 4 tenons en plastique (1) en haut et en bas des profilés du cadre (2).

Attention: Profilé latéral du cadre: le premier trou (A) à 20 mm du bord.

Monter les 2 rails de liaison (3) et les fixer avec les vis M5 x 30 fournies.

Attention: Pour un montage mural, il faut veiller à ce que les grands trous (4) qui se trouvent dans les rails de liaison soient dirigés vers l'avant.

(I)

Inserire sia sopra che sotto i 4 angolari in plastica (1) nei telai profilati (2).

Attenzione: Telaio profilato laterale: Prima foratura (A) 20 mm distanza dal bordo.

Attaccare le due traverse di collegamento (3) e fissarle con le viti M5 x 30 in dotazione.

Attenzione: Per il montaggio a parete bisogna stare attento che le forature grandi (4) nelle traverse di collegamento siano davanti.

(E)

4 angulos de plástico (1) introducirlos en los perfiles (2) por arriba y abajo.

Atención: Perfil de costado: primer agujero (A) distancia de 20 mm.

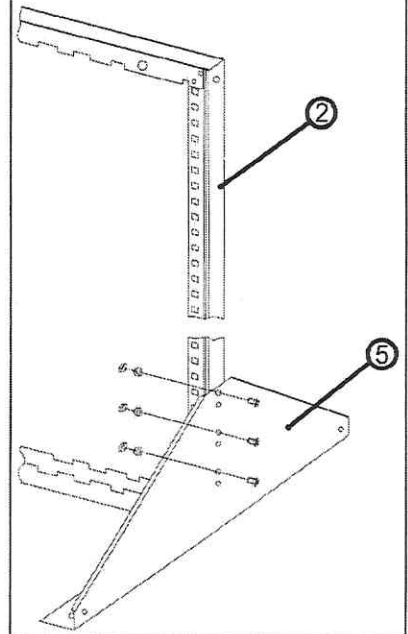
2 guías de unión (3) montarlas y fijarlas con los tornillos M5 x 30.

Atención: Para un montaje en la pared los agujeros grandes (4) en las guías de unión tienen que estar delante.

2.

Nur Doppelregal:

2 Stück Knotenbleche (5) mit dem vorgefertigten Rahmen (2) mittels Schrauben M6 x 12 verschrauben.



Double rack only:

Connect 2 sheet steel corner plates (5) to the prepared frames (2) using screws M6 x 12.

Étagère double seulement:

Fixer les 2 plaques d'éclissage (5) au cadre préassemblé (2) avec les vis M6 x 12.

Solo per scaffalatura doppia:

Fissare la struttura di sostegno (5) con il telaio già montato (2), tramite le viti M6 x 12.

Solo estante doble:

montar 2 chapas (5) al marco con los tornillos M6 x 12.

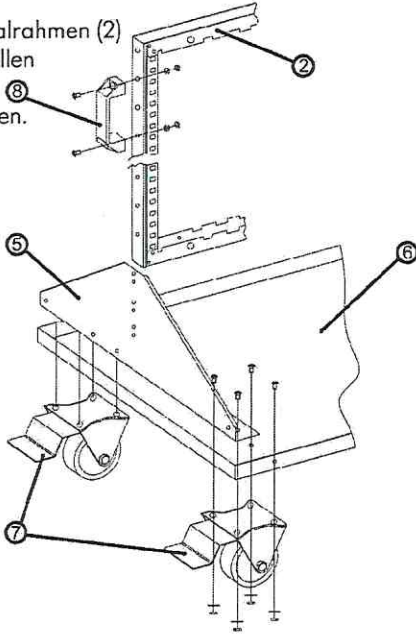
3.

Nur Fahrwagen:

Fahrwagen (6) mittels beiliegenden Schrauben M6 x 12 mit Bock- und Lenkrollen (7), sowie Knotenblech (5) verschrauben.

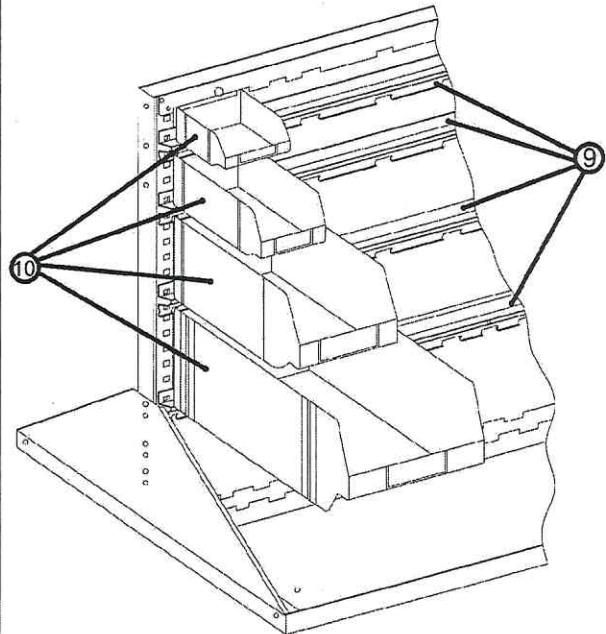
Vorgefertigter Regalrahmen (2) in Knotenbleche stellen und verschrauben. (8)

Griff (8) anschrauben.



4.

Universalschienen (9) nach Boxengröße (10) einhängen.



GB

Mobile units only:

Screw mobile unit (6) to fixed and steering rollers (7) and sheet steel corner plate (5), using enclosed screws M6 x 12.

Put prepared storage racks (2) into corner plates and screw down. Screw on handle (8).

F

Version à chariot seulement:

Fixer le chariot (6) aux roulettes articulées avant et arrière (7) et à la plaque d'éclissage (5) avec les vis M6 x 12 fournies.

Poser le cadre préassemblé (2) de l'étagère dans les plaques d'éclissage et le visser. Visser la poignée (8).

I

Solo scaffalatura carrellata:

Fissare al carrello (6) tramite le viti M6 x 12 con le ruote fisse e quelle piroettanti (7) nonché la struttura di sostegno (5).

Inserire il telaio montato (2) nella struttura di sostegno e fissarlo. Fissare la maniglia (8).

E

Solo con ruedas:

montar el carro (6) con las ruedas (7) y la chapa (5) con los tornillos M6 x 12.

Montar el marco de estantería (2) con las chapas.

Montar el mango (8).

Attach universal bars (9) in accordance with bin size (10).

Accrocher les rails universels (9) en fonction de la taille des boîtes (10).

Agganciare i supporti universali (9) in base alla grandezza dei contenitori (10).

Montar las guías (9) según tamaño de las cajas (10).