

**BK-/Sat-
Durchgangsdose**

CATV-/Sat-
Through socket

CATV-Sat-
Prise de passage

ESD 44, 274418

**BK-/Sat-
Einzelanschlussdose**

CATV-/Sat-
Individual socket

CATV-/Sat-
Prise individuelle

ESD 84, 274425

- Betriebsfrequenzbereich: 5–2400 MHz
- Für BK-, GA- und Sat-Hausverteilanlagen
- Hohe Qualität durch SMD-Technik
- Erfüllen: EN 50083-1
EN 50083-2

ESD 44:
Breitband-Richtkopplerdose für Durchschleifsysteme.
Hohe Entkopplung zwischen den Teilnehmern

ESD 84:
Breitband-Einzelanschlussdose für Stickleitungs- und Sternverteilsysteme. Mit Gleichspannungsdurchlass über den TV-Anschluss (max. 24 V/400 mA, 22-kHz- und DiSEqC-Signal)

- Frequency range 5 – 2400 MHz.
- For CATV and satellite in-house reception systems.
- High quality thanks to SMD technique.
- The sockets comply with the requirements of the guide lines 89/336/EEC valid at the time of delivery.

ESD 44:
Broadband-socket with directional couplers for loop-through systems.
High decoupling between subscribers.

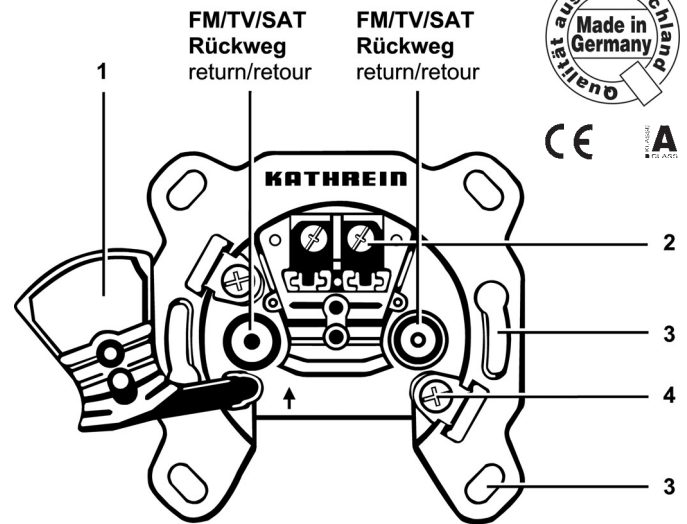
ESD 84:
Broadband-individual-socket with directional couplers for stub and star wired systems.
With DC voltage passage via the TV connection (max. 24 V/400 mA, 22 kHz- and DiSEqC signal).

- Gamme de fréquences 5 – 2400 MHz.
- Pour systèmes d'immeubles CATV et satellite.
- Haute qualité grâce à la technique SMD.
- Les prises répondent aux spécifications 89/336/CEE en vigueur à la date de livraison du produit.

ESD 44:
Prise individuelle large bande avec couplers directionnels.
Haut découplage entre les abonnés.

ESD 84:
Prise individuelle large bande pour systèmes collectifs avec lignes de branchement et réseaux en étoile. Passage du courant continu par le raccordement TV est possible.
(24 V/400 mA max., signal 22 kHz et signal DiSEqC).

ESD 44



- **Montagefreundlich durch**
 - unverlierbare, aufklappbare Kabelschelle ①
 - kurzschluss sichere Kabelklemme ②
 - für AP- und UP-Montage, mit Schraub- ③ oder Krallenbefestigung ④
- Für Gerätedosen Ø 55 – 65 mm geeignet
- Anschlüsse nach IEC 61169-2

- Installation friendly thanks to:
 - hinged cable clamp that cannot be lost ①
 - short-circuit proof clamp connections ② for surface and flush-mounting with screw ③ or claw-fixing ④.
- For 55 – 65 mm Ø insulation boxes.
- Connections acc. to Standard IEC 169-2.

- Facile à monter grâce à:
 - clapet de câble rebattable, imperdable ①
 - montage sous crépi ou en saillie par vis ③ ou à griffes ④.
- Pour des boîtiers isolantes de 55 – 65 mm Ø.
- Raccordement selon Standard IEC 169-2.

Technische Daten

Technical data/Données techniques

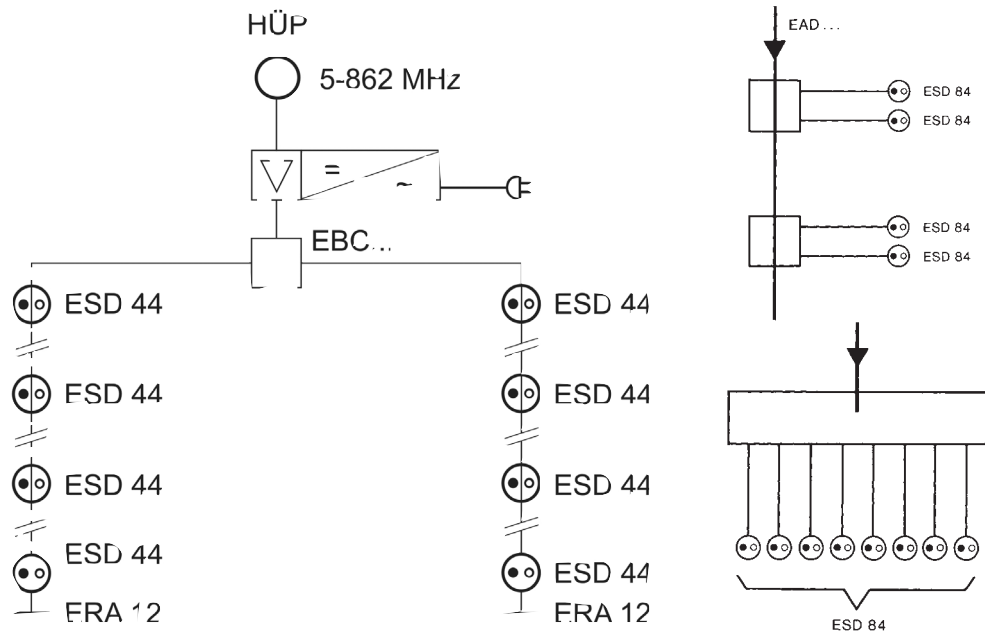
		Frequenzbereich (MHz) Frequency range Gamme de fréquence	ESD 44 274418	ESD 84 274425			
Durchgangsdämpfung Through loss Affaiblissement de passage	dB	Rückweg Return path Voie de retour	} 5 – 47	2	–		
		FM				0,8	–
		VHF				0,8	–
		UHF				1,0	–
		Sat ZF/Sat-IF/BIS				1,6 (2,2)	–
		Sat ZF/Sat-IF/BIS				950 – 2150 (2400)	1,6 (2,2)
Anschlussdämpfung Insertion loss Affaiblissement de raccordement	dB	Rückweg Return path Voie de retour	} 5 – 47	14,5	4		
		FM				14,5	3,5
		VHF				14,5	3,5
		UHF				14,5	3,8
		Sat ZF/Sat-IF/BIS				15 (16)	4,3 (4,8)
		Sat ZF/Sat-IF/BIS				950 – 2150 (2400)	15 (16)
Schirmungsmaß ¹⁾ Screening factor ¹⁾ / Facteur de blindage ¹⁾	dB	5–300 MHz ≥ 85, 300–470 MHz ≥ 80, 470–862 MHz ≥ 75, 1000–2400 MHz ≥ 55					

¹⁾ Damit die angegebenen Werte erreicht werden, müssen nicht genutzte Ausgänge mit Abschlusswiderständen oder Kappen schirmdicht verschlossen werden.

¹⁾ In order to ensure that the given values are complied with, all unused outputs must be closed with a terminating resistor or with a cap.

¹⁾ Il faut fermer les sorties non-utilisées avec une charge ou un capuchon afin que les valeurs de blindage soient respectées

Anwendungsbeispiele Application examples Exemples d'utilisation



Montagehinweise

- Installation durch Fachpersonal
- Einsatz nur in trockenen Innenräumen
- Montagewerkzeug:
 - Messer oder Abisolierhilfe
 - Kreuzschlitzschraubendreher Gr. 1 oder Schlitzschraubendreher 5 x 0,8.
- Aussenleiter beim Abisolieren nicht beschädigen, weil sonst die angegebenen Schirmungsmaße nicht erreicht werden.
- Geflechtadern dürfen nach dem Abisolieren wegen Kurzschlussgefahr den Innenleiter nicht berühren.
- Vorsicht vor Krallenspitzen: Verletzungsgefahr!

Installation

- only by qualified technicians
- only indoor in dry places
- Mounting tools:
 - Knife or stripping aid
 - Philips screwdriver size 1 or standard screwdriver 5 x 0,8.
- Do not damage the outer conductor when baring, otherwise the screening factor cannot be attained
- Make sure that no wire of the outer conductor touches the interior conductor. Danger of short-circuit.
- Do not touch the tips of the claws. Danger of injury.

Conseils de montage

- Installation seulement par des techniciens spécialisés
- Installation seulement à l'intérieur en endroits secs.
- Outils de montage:
 - Couteau ou aide de dégagement
 - Tournevis Philips No. 1 ou tournevis plat 5 x 0,8
- N'endommagez pas la tresse extérieure lors du dégagement (le facteur de blindage sera mis en cause)
- Veillez à ce qu'aucun fil de la tresse ne touche le conducteur intérieur (court-circuit)
- Ne touchez pas les pointes des griffes (Danger de blessure)

Montage Durchgangsdose / Mounting the loop-through-socket / Montage (prise de passage)

<p>1. Möglichkeit / 1st possibility / 1er possibilité</p> <p>1. Kabel abisolieren. 1. Baring the cable. 1. Enlever l'isolation du câble.</p>	<p>2. Steckdose einsetzen und fixieren. 2. Insert the socket and fix it. 2. Insérer la prise et la fixer.</p>	<p>3. Klappe öffnen, Kabel anklennen. 3. Open the flap, connect the cable. 3. Ouvrir le clapet, raccorder le câble.</p>	<p>4. Klappe schließen, Schraube anziehen. 4. Close the flap, tighten the screw. 4. Fermer le clapet, serrer la vis.</p>	
<p>2. Möglichkeit / 2nd possibility / 2ème possibilité</p> <p>1. Kabel abisolieren. 1. Baring the cable. 1. Enlever l'isolation du câble.</p>	<p>2. Klappe öffnen. - Kabel anklennen. - Klappe schließen, Schraube anziehen.</p> <p>2. Open the flap. - Connect the cable. - Close the flap, tighten the screw.</p> <p>2. Ouvrir le clapet. - Raccorder le câble. - Fermer le clapet, serrer la vis.</p>	<p>3. Steckdose mit Kabel um 180° drehen. 3. Turn socket with cable by 180°. 3. Tourner prise avec câble par 180°.</p>	<p>4. Steckdose und Kabel im Gerätedose drücken und festklemmen. 4. Press socket and cable into the ISO socket and fasten. 4. Pousser l'ensemble dans le boîtier isolant.</p>	

Internt: <http://www.kathrein.de>