

FERM®

POWER PNEUMATIC IMPACT WRENCH

POWER SINCE 1965



EN	Original instructions	04	PL	Tłumaczenie instrukcji oryginalnej	44
DE	Übersetzung der Originalbetriebsanleitung	06	RU	Перевод исходных инструкций	47
NL	Vertaling van de oorspronkelijke gebruiksaanwijzing	09	EL	Μετάφραση του πρωτοτύπου των οδηγιών χρήσης	50
FR	Traduction de la notice originale	12			
ES	Traducción del manual original	15			
PT	Tradução do manual original	18			
IT	Traduzione delle istruzioni originali	21			
SV	Översättning av bruksanvisning i original	24			
FI	Alkuperäisten ohjeiden käännös	27			
NO	Oversatt fra original veiledning	30			
DA	Oversættelse af den originale brugsanvisning	32			
HU	Eredeti használati utasítás fordítása	35			
CS	Překlad původního návodu k používání	38			
SL	Preklad pôvodného návodu na použitie	41			

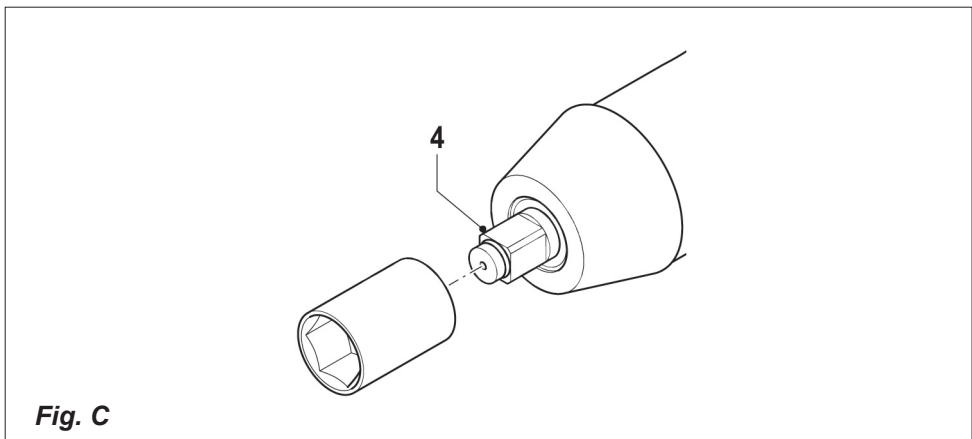
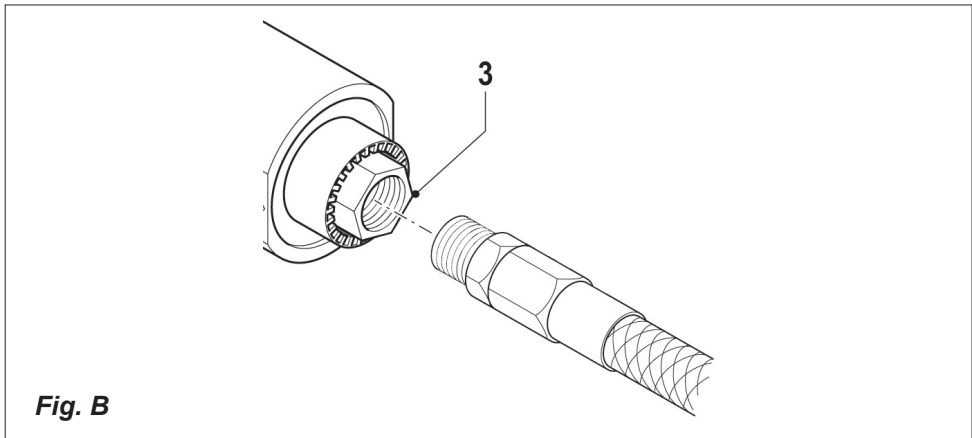
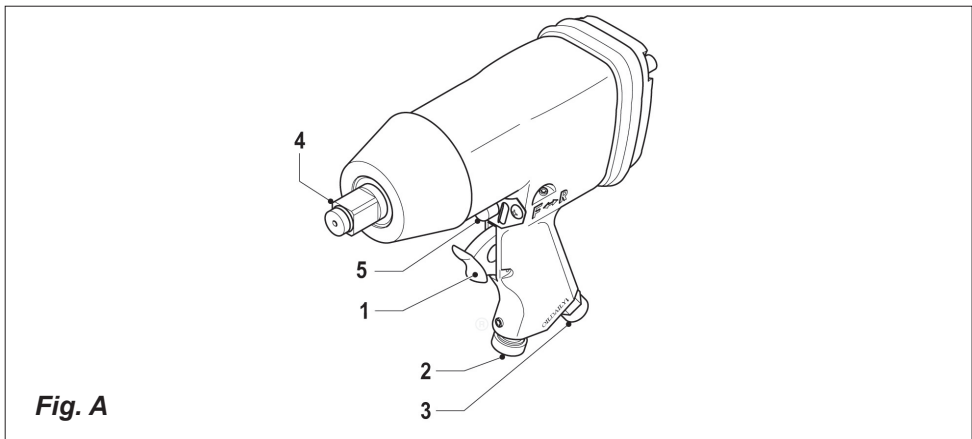
WWW.FERM.COM

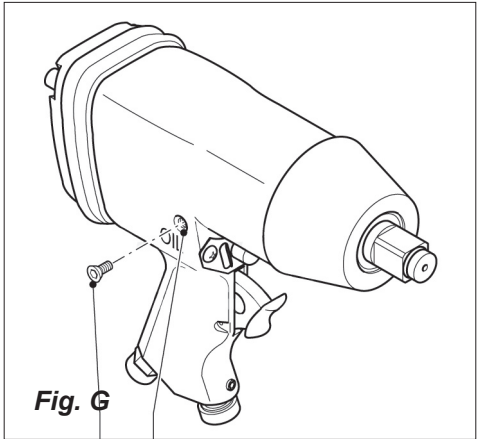
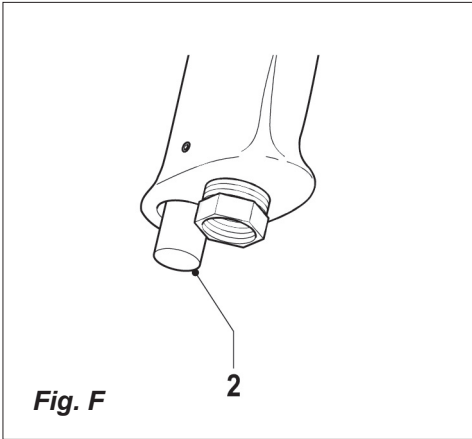
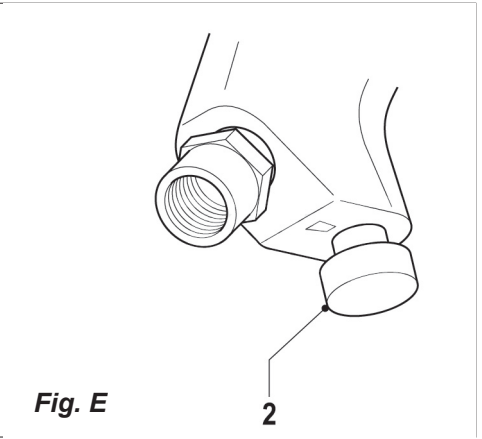
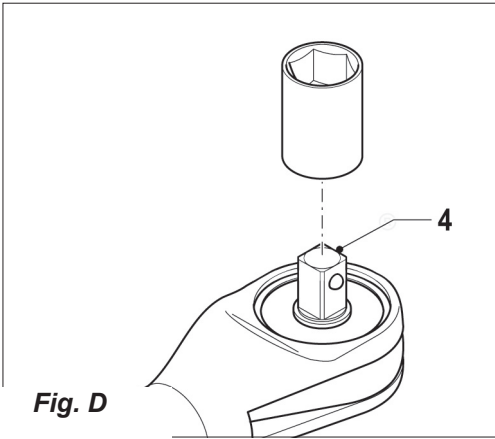
FACTORY GS TESTED

CE

ATM1043







IMPACT WRENCH FIW-500

Thank you for buying this Ferm product.

By doing so you now have an excellent product, delivered by one of Europe's leading suppliers. All products delivered to you by Ferm are manufactured according to the highest standards of performance and safety. As part of our philosophy we also provide an excellent customer service, backed by our comprehensive Warranty. We hope you will enjoy using this product for many years to come.

The numbers in the text refer to the diagrams on pages 2-3.



Read the operating instructions carefully before using this device. Familiarize yourself with its functions and basic operation. Service the device as per the instructions to ensure that it always functions properly. The operating instructions and the accompanying documentation must be kept in the vicinity of the device.

Introduction

Your impact wrench has been designed for firmly tightening and loosening fasteners.

Contents

1. Machine information
2. Safety instructions
3. Mounting accessories
4. Operation
5. Service & maintenance

Contents of packing

- 1 Impact wrench
- 10 Air sockets, 9, 10, 11, 13, 14, 17, 19, 22, 24 and 27 mm
- 1 5" Extension bar
- 1 Oil pot
- 1 Hex wrench
- 1 Nipple
- 1 Mini oiler
- 1 Instruction manual
- 1 Safety instruction
- 1 Warranty card

Check the appliance, any loose parts and accessories for damage caused during transport.

1. MACHINE INFORMATION

Technical specifications

No load speed	7000/min
Max. operating pressure	6.3 bar
Air consumption	228 l/min (8 cfm)
Air inlet	1/4" - 3/8"
Bolt size capacity	16 mm (5/8")
Max. torque	310 Nm
Weight	2.2 kg
Lpa (sound pressure)	84.4 + 3 dB(A)
Lwa (acoustic power)	95.4 + 3 dB(A)
Vibration	2.6 + 1.5 m/s ²

Vibration level

The vibration emission level stated in this instruction manual has been measured in accordance with a standardised test given in EN 60745; it may be used to compare one tool with another and as a preliminary assessment of exposure to vibration when using the tool for the applications mentioned

- using the tool for different applications, or with different or poorly maintained accessories, may significantly increase the exposure level
- the times when the tool is switched off or when it is running but not actually doing the job, may significantly reduce the exposure level

Protect yourself against the effects of vibration by maintaining the tool and its accessories, keeping your hands warm, and organizing your work patterns

Product information

Fig. A

1. Trigger switch
2. Impact force adjusting knob
3. Air hose connection
4. Accessory holder
5. Forward/reverse switch

2. SAFETY INSTRUCTIONS

Explanation of symbols



Denotes risk of personal injury, loss of life or damage to the tool in case of non-observance of the instructions in this manual.



Wear ear and eye protection

Special safety instructions

- Avoid too high pressure
- Keep bystanders and pets away
- Children and animals should be kept far away from the area of operation of the machine.
- If the compressor is no longer in use, always take the plug out of the plug socket.
- Always make sure that compressed-air hoses are used for compressed air and which are characterized by a maximum pressure adjusted to that of the compressor. Do not try to repair the hose if it is damaged.

Additional safety instructions

- Preferably wear safety glasses.
- Do not use the tool in a work area where stairs, ladders or scaffolding are involved.
- Use accessories with adequate speed rating.
- Never aim the air flow at people or animals.
- Be cautious when using compressed air.
- Only use clean and dry compressed air as a power source for the tool. Never use oxygen or a combustible gas.
- Do not exceed maximum operating pressure.
- Keep the tool clean. Do not use any aggressive or alcohol-based cleaner.
- Never use gasoline or other flammable liquids to clean the tool. Vapours in the tool will ignite by a spark and cause the tool to explode.
- Disconnect the tool from the air supply before troubleshooting or servicing, or during non-operation.
- Only carry the tool at the grip and never with the trigger actuated.
- Never carry the tool by the air hose or pull the air hose to move the tool.

3. MOUNTING ACCESSORIES

Connecting and removing the air hose

Fig. B

- Wrap a piece of sealing tape around the connecting piece (7) of the air hose.
- Fit the connecting piece of the air hose into the connection (3).
- Check whether the air hose is connected properly.

Mounting a socket

Fig. C & D

- Fit a socket onto the accessory holder (4).
- Firmly press the socket onto the accessory holder.

Adjusting the impact force

Fig. E & F

- Turn the adjusting knob (2) counterclockwise to increase the impact force.
- Turn the adjusting knob clockwise to reduce the impact force.

1 - 190 Nm

2 - 220 Nm

3 - 260 Nm

4 - 310 Nm

Changing the direction of rotation

Fig. A

- Push the forward/reverse switch (6) forward for clockwise rotation.
- Push the forward/reverse switch backward for counterclockwise rotation.
- Tighten the screw.

4. USE

Instructions for use

- Check whether the trigger can move freely.
- Make sure that the tool is lubricated before connecting it to compressed air.
- Check if the air hose is correctly fitted.
- Set the air pressure to a value within the allowable operating pressure.
- Only keep your finger on the trigger at the moment of starting the tool.

Switching on and off

- To switch on the tool, press the trigger switch (1).
- To switch off the tool, release the trigger switch.

Tightening and loosening fasteners

Fig. A, C & D

- Fit a required socket.
- Select the direction of rotation.
- Place the tool on the fastener.
- Switch on the tool.
- If necessary, adjust the impact force.

5. MAINTENANCE

Maintenance

The machine does not require any special maintenance. Regularly check the tool for possible damages

Lubrication

Fig. G

Pneumatic tools should be lubricated frequently.

- Mount an in-line oiler between the tool and the air hose.
- If no in-line oiler is installed, insert a few drops of oil into the air hose connection before use.

Lubricating the impact mechanism

Fig. G

The impact mechanism must be lubricated on a daily basis.

- Remove the screw (12) from the oil filling point (13).
- Insert a few drops of oil into the mechanism.
- Replace the screw and tighten it.

Faults

Should a fault occur, e.g. after wear of a part, please contact the service address on the warranty card. In the back of this manual you find an exploded view showing the parts that can be ordered.

Environment

To prevent damage during transport, the appliance is delivered in a solid packaging which consists largely of reusable material. Therefore please make use of options for recycling the packaging.

Guarantee

The guarantee conditions can be found on the separately enclosed guarantee card.

The product and the user manual are subject to change. Specifications can be changed without further notice.

DRUCKLUFTWERKZEUGSATZ FIW-500

Vielen Dank, dass Sie sich für den Kauf dieses Ferm-Produkts entschieden haben.

Sie besitzen nun ein hervorragendes Produkt von einem führenden europäischen Lieferanten. Alle Ferm-Produkte werden nach höchsten Leistungs- und Sicherheitsstandards gefertigt. Gemäß unserer Philosophie bieten wir Ihnen einen exzellenten Kundenservice sowie eine vollständige Garantie auf unsere Produkte. An diesem Produkt werden Sie noch viele Jahre Ihre Freude haben.

Die Ziffern im nachstehenden Text verweisen auf die Abbildungen auf Seite 2-3.



Lesen Sie diese Bedienungsanleitung aufmerksam, bevor Sie die Maschine in Betrieb nehmen. Machen Sie sich mit der Funktionsweise und der Bedienung vertraut. Warten Sie die Maschine entsprechend der Anweisungen, damit sie immer einwandfrei funktioniert. Die Betriebsanleitung und die dazugehörige Dokumentation müssen in der Nähe der Maschine aufbewahrt werden.

Einführung

Ihr Druckluftwerkzeugsatz wurde zum Festdrehen und Entfernen von Muttern und Schrauben konstruiert.

Inhalt

1. Technische Daten
2. Sicherheitsvorschriften
3. Montage des Zubehörs
4. Bedienung
5. Wartung und Pflege

Verpackungsinhalt

- 1 Druckluftwerkzeugsatz
- 10 Druckluft-Steckschlüsseleinsätze
9, 10, 11, 13, 14, 17, 19, 22, 24 und 27 mm
- 1 5" Verlängerung
- 1 Ölkanne
- 1 Sechskant-Stiftschlüssel
- 1 Nippel
- 1 Mini-Öler
- 1 Bedienungsanleitung
- 1 Sicherheitsvorschriften
- 1 Garantiekarte

Überprüfen Sie die Maschine, lose Teile und Zubehör auf Transportschäden.

2. SICHERHEITSHINWEISE

1. TECHNISCHE DATEN

Gerätedaten

Leerlaufdrehzahl	7000/min
Max. Betriebsdruck	6,3 bar
Luftverbrauch	228 L/min
Lufteinlass	1/4" 3/8" (8 cfm)
Max. Stift-/Klammernlänge	16 mm (5/8")
Max. Drehmoment	310 Nm
Gewicht	2.2 kg
Lpa (Schalldruckpegel)	84.4 + 3 dB(A)
Lwa (Schallleistungspegel)	95.4 + 3 dB(A)
Vibration	2.6 + 1.5 m/s ²

Vibrationsstufe

Die im dieser Bedienungsanleitung angegebene Vibrationsemissionsstufe wurde mit einem standardisierten Test gemäß EN 60745 gemessen; Sie kann verwendet werden, um ein Werkzeug mit einem anderen zu vergleichen und als vorläufige Beurteilung der Vibrationsexposition bei Verwendung des Werkzeugs für die angegebenen Anwendungszwecke

- die Verwendung des Werkzeugs für andere Anwendungen oder mit anderem oder schlecht gewartetem Zubehör kann die Expositionsstufe erheblich erhöhen
- Zeiten, zu denen das Werkzeug ausgeschaltet ist, oder wenn es läuft aber eigentlich nicht eingesetzt wird, können die Expositionsstufe erheblich verringern

Schützen Sie sich vor den Auswirkungen der Vibration durch Wartung des Werkzeugs und des Zubehörs, halten Sie Ihre Hände warm und organisieren Sie Ihren Arbeitsablauf

Produktinformationen

Abb. A

1. Auslöseschalter
2. Einstellknopf für die Schlagzahl
3. Luftschlauchverbindung
4. Zubehöralter
5. Linkslauf-/Rechtslauf-Umschalter

Erläuterung der Symbole



Lebens- und Verletzungsgefahr und Gefahr von Beschädigungen am Gerät bei Nichteinhaltung der Sicherheitsvorschriften in dieser Anleitung.



Schutzbrille und Gehörschutz tragen

Spezielle sicherheitsinstruktionen

- Überdruck vermeiden.
- Den Strahl nie auf Sie selbst oder andere Personen richten. Dies kann ernsthafte Verletzungen verursachen.
- Umstehende und Haustiere fernhalten.
- Kinder und Tiere weit vom Funktionsbereich des Geräts entfernt halten.

Zusätzliche Sicherheitshinweise

- Tragen Sie am besten eine Schutzbrille.
- Verwenden Sie das Werkzeug niemals in einem Arbeitsbereich mit Treppen, Leitern oder Gerüsten.
- Verwenden Sie Zubehör mit geeigneter Drehzahl.
- Richten Sie den Luftstrom niemals auf Personen oder Tiere.
- Vorsicht beim Umgang mit Druckluft.
- Verwenden Sie zur Speisung des Werkzeugs ausschließlich saubere und trockene Druckluft. Verwenden Sie niemals Sauerstoff oder brennbare Gase.
- Überschreiten Sie niemals den maximalen Betriebsdruck.
- Halten Sie das Werkzeug sauber. Verwenden Sie keine aggressiven oder alkoholhaltigen Reinigungsmittel.
- Verwenden Sie niemals Benzin oder andere brennbare Flüssigkeiten zur Reinigung des Werkzeugs. Die Dämpfe im Werkzeug werden durch Funken gezündet, und das Werkzeug explodiert.
- Trennen Sie das Werkzeug von der Luftversorgung, bevor Sie Fehlersuche oder Servicearbeiten durchführen bzw. wenn das Werkzeug nicht verwendet wird.
- Tragen Sie das Werkzeug ausschließlich am Griff und niemals mit betätigtem Auslöser.
- Tragen Sie das Werkzeug niemals am

Schlauch, und ziehen Sie niemals am Schlauch, um das Werkzeug zu bewegen.

3. MONTAGE DES ZUBEHÖRS

Anschließen und Entfernen des Luftschlauchs

Abb. B

- Wickeln Sie ein Dichtungsband um das Verbindungsstück (7) des Luftschlauchs.
- Befestigen Sie das Verbindungsstück des Luftschlauchs an der Verbindung (3).
- Vergewissern Sie sich, daß der Luftschlauch richtig angeschlossen ist.

Anbringen eines Steckers

Abb. C & D

- Befestigen Sie einen Stecker am Zubehörhalter (4).
- Drücken Sie den Stecker fest in den Zubehörhalter.

Einstellen der Schlagzahl

Abb. E & F

- Drehen Sie den Einstellknopf (2) gegen den Uhrzeigersinn, um die Schlagzahl zu erhöhen.
- Drehen Sie den Einstellknopf im Uhrzeigersinn, um die Schlagzahl zu verringern.

- 1 - 190 Nm
- 2 - 220 Nm
- 3 - 260 Nm
- 4 - 310 Nm

Umschalten der Drehrichtung

Abb. A

- Drücken Sie den Linkslauf-/Rechtslauf-Umschalter (6) für eine Drehung im Uhrzeigersinn nach vorne.
- Drücken Sie den Linkslauf-/Rechtslauf-Umschalter für eine Drehung im Gegenuhrzeigersinn zurück.
- Ziehen Sie die Schraube an.

4. GEBRAUCH

Hinweise für den Gebrauch

- Prüfen Sie, ob sich der Auslöser frei bewegen kann.
- Vergewissern Sie sich, daß das Werkzeug

geschmiert ist, bevor Sie es mit der Druckluftquelle verbinden.

- Stellen Sie sicher, daß der Luftschlauch richtig angeschlossen ist.
- Stellen Sie den Luftdruck auf einen Wert ein, der innerhalb des zulässigen Betriebsdrucks liegt.
- Legen Sie Ihren Finger nur dann auf den Auslöser, wenn Sie das Werkzeug starten.

Ein- und Ausschalten

- Zum Einschalten des Werkzeugs drücken Sie den Auslöseschalter (1).
- Zum Ausschalten des Werkzeugs lassen Sie den Auslöseschalter los.

Lockern von Befestigungen

Abb. A, C & D

- Befestigen eines gewünschten Steckers.
- Auswählen der Drehrichtung.
- Setzen Sie das Werkzeug auf die Befestigung.
- Schalten Sie das Werkzeug ein.
- Falls erforderlich, stellen Sie die Schlagzahl ein.

5. SERVICE UND WARTUNG

Wartung

Das Elektrowerkzeug erfordert keine besondere Wartung. Überprüfen Sie das Werkzeug regelmäßig auf Beschädigungen.

Schmierung

Abb. G

Druckluftwerkzeuge sollten häufig geschmiert werden.

- Anbringen eines Druckluftölers zwischen Werkzeug und Luftschlauch.
- Wird kein Druckluftöler installiert, geben Sie einige Tropfen Öl vor dem Gebrauch in die Luftschlauchverbindung.

Schmieren des Schlagmechanismus

Abb. G

Der Schlagmechanismus muß täglich geschmiert werden.

- Entfernen Sie die Schraube (12) von der Öleinfüllstelle (13).
- Geben Sie einige Tropfen Öl in den

Mechanismus.

- Brengen Sie die Schraube wieder an und ziehen Sie sie an.

Fehler

Sollte beispielsweise nach Abnutzung eines Teils ein Fehler auftreten, dann setzen Sie sich bitte mit der auf der Garantiekarte angegebenen Serviceadresse in Verbindung. Im hinteren Teil dieser Anleitung befindet sich eine ausführliche Übersicht über die Teile, die bestellt werden können.

Umwelt

Um Transportschäden zu verhindern, wird die Maschine in einer soliden Verpackung geliefert. Die Verpackung besteht weitgehend aus verwertbarem Material. Benutzen Sie also die Möglichkeit zum Recyclen der Verpackung.

Garantie

Die Garantiebedingungen finden Sie auf der losse beigefügten Garantiekarte.

Das Produkt und das Benutzerhandbuch können geändert werden. Die technischen Daten können ohne Vorankündigung geändert werden.

SLAGMOERSLEUTEL FIW-500

Hartelijk dank voor de aanschaf van dit Ferm product.

Hiermee heeft u een uitstekend product aangeschaft van één van de toonaangevende Europese distributeurs.

Alle Ferm producten worden gefabriceerd volgens de hoogste prestatie- en veiligheidsnormen. Deel van onze filosofie is de uitstekende klantenservice die wordt ondersteund door onze uitgebreide garantie.

Wij hopen dat u vele jaren naar tevredenheid gebruik zult maken van dit product.

De nummers in de nu volgende tekst verwijzen naar de afbeeldingen op pagina 2-3



Voor uw eigen veiligheid en die van anderen raden wij u aan deze gebruikershandleiding zorgvuldig door te lezen, voordat u deze machine in gebruik neemt. Bewaar deze gebruikershandleiding en de overige documentatie bij de machine.

Introductie

Uw slagsleutel is ontworpen voor het vast- en losdraaien van bouten en moeren.

Inhoudsopgave

1. Technische informatie
2. Veiligheidsvoorschriften
3. Montage van accessoires
4. Bediening
5. Service en onderhoud

Inhoud van de verpakking

- 1 Slagsleutel
- 10 Luchtdoppen, 9,10,11,13,14,17,19,22,24 and 27 mm
- 1 5" Verlengstuk
- 1 Olietank
- 1 Inbussleutel
- 1 Nippel
- 1 Kleine oliespuit
- 1 Gebruiksaanwijzing
- 1 Veiligheidsvoorschriften
- 1 Garantiekart

Controleer de machine, losse onderdelen en accessoires op eventuele transportschade.

1. TECHNISCHE INFORMATIE

Machinegegevens

Onbelast toerental	7000/min
Max. luchtdruk	6,3 bar
Luchtdoorvoer	228 L/min (8 cfm)
Luchttoevoer	1/4" – 3/8"
Maximale boutmaat	16 mm (5/8")
Max. torsie	310 Nm
Gewicht	2,2 kg
Lpa (geluidsdruk)	84.4 + 3 dB(A)
Lwa (geluidssterkte)	95.4 + 3 dB(A)
Vibratie	2.6 + 1.5 m/s ²

Trillingsniveau

Het trillingsemissieniveau, dat in deze gebruiksaanwijzing wordt vermeld, is gemeten in overeenstemming met een gestandaardiseerde test volgens EN 60745; deze mag worden gebruikt om twee machines met elkaar te vergelijken en als voorlopige beoordeling van de blootstelling aan trilling bij gebruik van de machine voor de vermelde toepassingen

- gebruik van de machine voor andere toepassingen, of met andere of slecht onderhouden accessoires, kan het blootstellingsniveau aanzienlijk verhogen
- wanneer de machine is uitgeschakeld of wanneer deze loopt maar geen werk verricht, kan dit het blootstellingsniveau aanzienlijk reduceren

Bescherm uzelf tegen de gevolgen van trilling door de machine en de accessoires te onderhouden, uw handen warm te houden en uw werkwijze te organiseren

Kenmerken

Afb. A

1. Trekker
2. Instelknop slagsterkte
3. Aansluiting luchtslang
4. Accessoirehouder
5. Links/rechts-omschakelaar

2. VEILIGHEIDSINSTRUCTIES

Uitleg van de gebruikte symbolen



Gevaar voor lichamelijk letsel of materiële schade.



Draag oog- en oorbescherming

Speciale veiligheidsinstructies

- Voorkom een te hoge druk
- Blaas of spuit nooit in de richting van uzelf of anderen; dit zou ernstig letsel kunnen veroorzaken.
- Houd omstanders en huisdieren uit de buurt.
- Kinderen en dieren moeten ver van de werkingszone van de machine gehouden worden.

Aanvullende veiligheidsvoorschriften

- Draag bij voorkeur een veiligheidsbril.
- Gebruik het apparaat niet in een werkgebied met trappen, ladders of steigers.
- Gebruik accessoires met adequaat toerental.
- Richt de luchtstroom nooit op mensen of dieren.
- Wees voorzichtig wanneer u perslucht gebruikt.
- Gebruik alleen schone, droge perslucht als stroombron voor het apparaat. Gebruik geen zuurstof of brandbare gassen.
- Overschrijd nooit de maximale werkdruk.
- Houd het apparaat schoon. Gebruik geen agressief of alcoholbevattend schoonmaakmiddel.
- Gebruik geen benzine of andere ontvlambare vloeistoffen om het apparaat te reinigen. Dampen in het apparaat zullen door een vonk ontsteken en het apparaat doen ontploffen.
- Koppel het apparaat los van de luchttoevoer voordat u foutsproeiing of onderhoudswerkzaamheden verricht, of wanneer de machine niet in gebruik is.
- Draag het apparaat alleen bij de handgreep en nooit met de vinger aan de trekker.
- Draag het apparaat nooit bij de luchtslang en trek nooit aan de luchtslang om het apparaat te verplaatsen.

3. MONTAGETOEBEHOREN

Aansluiten en verwijderen van de luchtslang

Fig. B

- Wikkel een stuk afdichtingstape om het aansluitstuk (7) van de luchtslang.
- Breng het aansluitstuk van de luchtslang in de aansluiting (3).
- Controleer of de luchtslang correct is aangesloten.

Monteren van een dopsleutel

Fig. C & D

- Breng een dopsleutel aan op de accessoirehouder (4).
- Druk de dopsleutel stevig op de accessoirehouder.

Instellen van de slagsterkte

Fig. E & F

- Draai de afstelknop (2) linksom om de slagsterkte te vergoten.
- Draai de afstelknop rechtsom om de slagsterkte te verkleinen.

- 1 - 190 Nm
- 2 - 220 Nm
- 3 - 260 Nm
- 4 - 310 Nm

Veranderen van de draairichting

Fig. A

- Duw de links/rechts-omschakelaar (6) naar voren voor draaiing met de klok mee.
- Duw de links/rechts-omschakelaar naar achteren voor draaiing tegen de klok in.
- Draai de schroef aan.

4. BEDIENING

Aanwijzingen voor gebruik

- Controleer of de trekker vrijuit kan bewegen.
- Zorg ervoor dat het apparaat is gesmeerd voordat u het aan perslucht aansluit.
- Controleer of de luchtslang correct is aangebracht.
- Stel de luchtdruk in op een waarde binnen de toegestane werkdruk.
- Houd uw vinger alleen aan de trekker op het moment dat u het apparaat start.

In- en uitschakelen

- Om het apparaat in te schakelen, drukt u de trekker (1) in.
- Om het apparaat uit te schakelen, laat u de trekker los.

Vast- en losdraaien van bevestigingsmiddelen

Fig. A, C & D

- Plaats de gewenste dopsleutel.
- Selecteer de draairichting.
- Plaats het apparaat op het bevestigingsmiddel.
- Schakel het apparaat in.
- Stel indien nodig de slagsterkte in.

5. ONDERHOUD

Onderhoud

De machine vergt geen speciaal onderhoud. Controleer het apparaat regelmatig op eventuele beschadigingen.

Smering

Fig. G

Luchtdrukgereedschap dient regelmatig te worden gesmeerd.

- Monteer een doorlopende olieaanvoer tussen het apparaat en de luchtslang.
- Indien geen doorlopende olieaanvoer is geïnstalleerd, brengt u voor gebruik een aantal druppels olie in de luchtslangaansluiting aan.

Smeren van het slagmechanisme

Fig. G

Het slagmechanisme dient dagelijks te worden gesmeerd.

- Verwijder de schroef (12) van het olieulpunt (13).
- Breng een aantal druppels olie in het mechanisme aan.
- Breng de schroef weer aan en draai hem vast.

Storingen

Wanneer er zich een storing voordoet, bijvoorbeeld bij slijtage van een onderdeel, neem dan contact op met het onderhoudsadres op de garantiekaart. Achter in deze handleiding ziet u een opengewerkte afbeelding van de onderdelen die besteld kunnen worden.

Milieu

Om transportbeschadiging te voorkomen, wordt de machine in een stevige verpakking geleverd. De verpakking is zo veel mogelijk gemaakt van recyclebaar materiaal. Maak daarom gebruik van de mogelijkheid om de verpakking te recyclen.

Garantie

Lees voor de garantievoorwaarden de afzonderlijk bijgesloten garantiekaart.

Het product en de gebruikershandleiding zijn onderhevig aan wijzigingen. Specificaties kunnen zonder opgaaf van redenen worden gewijzigd.

VISSEUSE À CHOCS FIW-500

Merci pour avoir acheté ce produit Ferm.

Vous disposez désormais d'un excellent produit, fourni par un des premiers distributeurs d'Europe. Tous les produits qui vous sont livrés par Ferm sont fabriqués selon les standards les plus élevés en ce qui concerne performances et sécurité et sont étayés par une garantie totale et un excellent service après vente.

Nous espérons que vous profiterez pendant de nombreuses années de ce produit.

Les numeros du texte ci-apres font reference aux schemas de la page 2-3.



Lisez attentivement ce mode d'emploi avant la mise en service de l'appareil. Familiarisez-vous avec le fonctionnement et la manipulation de l'appareil. Entretenez l'appareil conformément aux instructions, afin qu'il fonctionne parfaitement à chaque utilisation. Ce mode d'emploi et toute documentation relative à l'appareil doivent être conservés près de celui-ci.

Introduction

Votre visseuse à chocs pour écrous a été conçue pour desserrer et serrer fermement la visserie.

Table des matières

1. Données de l'appareil
2. Consignes de sécurité
3. Montage des accessoires
4. Utilisation
5. Entretien

Contenu de l'emballage

- 1 Visseuse à chocs
- 10 Prises d'air, 9, 10, 11, 13, 14, 17, 19, 22, 24 et 27 mm
- 1 Barre d'extension 5"
- 1 Réservoir d'huile
- 1 Clé hexagonale
- 1 Connecteur d'air
- 1 Mini-huileuse
- 1 Mode d'emploi
- 1 Consignes de sécurité
- 1 Carte de garantie

Vérifiez que la machine, les pièces détachées et les accessoires n'ont pas été endommagés

durant le transport

2. CONSIGNES DE SÉCURITÉ

1. DONNÉES DE L'APAREIL

Caractéristiques techniques

Vitesse à vide	7000/min
Pression de fonctionnement maxi.	6,3 bar
Consommation d'air	228 L/min (8 cfm)
Admission d'air	1/4 de po -3/8 de po
Taille de boulon	16 mm (5/8 de po)
Couple maxi.	310 Nm
Poids	2.2 kg
Lpa (pression acoustique)	84.4 + 3 dB(A)
Lwa (puissance acoustique)	95.4 + 3 dB(A)
Vibration	2.6 + 1.5 m/s ²

Niveau de vibrations

Le niveau de vibrations émises indiqué en ce manuel d'instruction a été mesuré conformément à l'essai normalisé de la norme EN 60745; il peut être utilisé pour comparer plusieurs outils et pour réaliser une évaluation préliminaire de l'exposition aux vibrations lors de l'utilisation de l'outil pour les applications mentionnées

- l'utilisation de l'outil dans d'autres applications, ou avec des accessoires différents ou mal entretenus, peut considérablement augmenter le niveau d'exposition
- la mise hors tension de l'outil et sa non-utilisation pendant qu'il est allumé peuvent considérablement réduire le niveau d'exposition

Protégez-vous contre les effets des vibrations par un entretien correct de l'outil et de ses accessoires, en gardant vos mains chaudes et en structurant vos schémas de travail

Caractéristiques du produit

Fig. A

1. Interrupteur de mise en marche
2. Bouton de réglage de la force de percussion
3. Raccord du tuyau à air
4. Support d'accessoires
5. Sélecteur de rotation gauche/droite

Signification des symboles



Danger de blessure physique ou de dommage matériel.



Portez des lunettes de sécurité et des protège-ouïe

Consignes de sécurité spéciales

- Évitez les pressions excessives
- Ne dirigez jamais le jet d'air ou le jet de pulvérisation sur vous-même ou toute autre personne; ceci peut causer des blessures graves.
- Gardez à prudente distance les spectateurs et les animaux.
- Les enfants et les animaux ne doivent pas entrer dans la zone de fonctionnement de l'appareil.

Instructions de sécurité supplémentaires

- Le port de lunettes de sécurité est recommandé.
- N'utilisez pas l'outil dans une zone de travail avec des escaliers, des échelles ou des échafaudages.
- Utilisez des accessoires présentant des vitesses appropriées.
- Ne pointez jamais l'appareil en direction de personnes ou d'animaux.
- Soyez prudent lorsque vous utilisez de l'air comprimé.
- Utilisez uniquement de l'air comprimé propre et sec comme source d'alimentation de l'outil. N'utilisez jamais d'oxygène ou de gaz combustible.
- N'excédez pas la pression maximale de fonctionnement.
- Maintenez l'outil propre. N'utilisez pas de produits de nettoyage puissants ou à base d'alcool.
- N'utilisez jamais d'essence ni d'autres liquides inflammables pour nettoyer l'outil. Toute vapeur présente dans l'outil pourrait s'enflammer par une étincelle et faire exploser l'outil.
- Débranchez l'outil de l'alimentation d'air avant de le réparer ou de l'entretenir, ainsi que lorsqu'il n'est pas en fonctionnement.
- Transportez l'outil uniquement en le saisissant par la poignée et jamais avec l'interrupteur

enclenché.

- Ne transportez jamais l'outil par le tuyau d'air et ne tirez pas sur le tuyau pour le déplacer.

3. MONTAGE DES ACCESSOIRES

Raccord et retrait du tuyau à air

Fig. B

- Enroulez du ruban adhésif autour de la pièce de raccordement (7) du tuyau d'air.
- Enfoncez la pièce de raccordement du tuyau à air dans le raccord (3).
- Vérifiez si le tuyau à air est correctement branché.

Montage d'une douille

Fig. C & D

- Montez une douille sur le support d'accessoires (4).
- Enfoncez fermement la douille sur le support d'accessoires.

Réglage de la force de percussion

Fig. E & F

- Faites tourner le bouton de réglage (2) dans le sens inverse des aiguilles d'une montre pour accroître la force de percussion.
- Faites tourner le bouton de réglage dans le sens des aiguilles d'une montre pour réduire la force de percussion.

1 - 190 Nm

2 - 220 Nm

3 - 260 Nm

4 - 310 Nm

Changement du sens de rotation

Fig. A

- Poussez l'interrupteur de marche avant/arrière (6) vers l'avant pour une rotation dans le sens des aiguilles d'une montre.
- Poussez l'interrupteur de marche avant/arrière vers l'arrière pour une rotation dans le sens inverse des aiguilles d'une montre.
- Serrez la vis.

4. UTILISATION

Instructions d'emploi

- Vérifiez si l'interrupteur bouge librement.

- Vérifiez la lubrification correcte de l'outil avant de le raccorder à l'air comprimé.
- Vérifiez que le tuyau à air est bien correctement monté.
- Réglez la pression de l'air dans les limites de la pression de travail recommandée.
- Maintenez votre doigt sur l'interrupteur uniquement au démarrage de l'outil.

Mise en marche et arrêt

- Pour mettre l'outil en marche, appuyez sur l'interrupteur (1).
- Pour arrêter l'outil, relâchez l'interrupteur.

Serrage et desserrage de la visserie

Fig. A, C & D

- Montez la douille requise.
- Sélectionnez le sens de rotation.
- Placez l'outil sur la visserie.
- Allumez l'outil.
- Si nécessaire, réglez la force de percussion.

5. ENTRETIEN

Entretien

La machine n'exige pas d'entretien particulier. Contrôlez régulièrement l'outil quant à la présence d'éventuels dommages.

Lubrification

Fig. G

Il convient de lubrifier fréquemment les outils pneumatiques.

- Montez un graisseur en ligne entre l'outil et le tuyau à air.
- En l'absence de graisseur en ligne, déposez quelques gouttes d'huile dans le raccord de tuyau à air avant usage.

Lubrification du mécanisme de percussion

Fig. G

Le mécanisme de percussion doit être lubrifié tous les jours.

- Retirez la vis (12) du point de graissage (13).
- Déposez quelques gouttes d'huile dans le mécanisme.
- Remettez la vis et serrez-la.

Dysfonctionnements

Veuillez vous adresser au centre de service indiqué sur la carte de garantie en cas d'un

dysfonctionnement, par exemple après l'usure d'une pièce. Vous trouverez, à la fin de ce manuel, un schéma avec toutes les pièces que vous pouvez commander.

Environment

Pour éviter les dommages liés au transport, la machine est livrée dans un emballage robuste. L'emballage est autant que possible constitué de matériau recyclable. Veuillez par conséquent destiner cet emballage au recyclage.

Garantie

Pour les conditions de garantie, lisez le certificat de garantie joint à part.

Le produit et le manuel d'utilisation sont sujets à modifications. Les spécifications peuvent changer sans autre préavis.

ATORNILLADOR DE PERCUSIÓN FIW-500

Gracias por adquirir este producto Ferm.

Ahora dispone de un producto excelente, proporcionado por uno de los principales distribuidores de Europa.

Todos los productos Ferm ofrecen los niveles más altos de calidad en cuanto a funcionamiento y seguridad y, como parte de nuestra filosofía, prestamos un servicio superior de atención al cliente avalado por nuestro sello de garantía total. Esperamos que disfrute utilizando este producto durante muchos años.

Los números contenidos en el texto siguiente se refieren a las ilustraciones de la página 2-3.



Lea atentamente estas instrucciones de uso antes de poner el aparato en funcionamiento. Póngase al corriente con la forma de funcionamiento y el manejo. Cuide la máquina de acuerdo con las instrucciones para que funcione siempre de forma correcta. Las instrucciones de uso y la correspondiente documentación deben guardarse en la proximidad de la máquina.

Introducción

El atornillador de percusión se ha diseñado para apretar firmemente y aflojar elementos de fijación.

Contenidos

1. Datos técnicos
2. Normas de seguridad
3. Montaje de los accesorios
4. Manejo
5. Mantenimiento

Contenido del embalaje

- 1 Atornillador de percusión
- 10 Tomas de aire de 9, 10, 11, 13, 14, 17, 19, 22, 24 y 27 mm
- 1 Barra de extensión de 5"
- 1 Depósito de aceite
- 1 Llave hexagonal
- 1 Boquilla de acoplamiento
- 1 Mini-engrasador
- 1 Manual de instrucciones
- 1 Prescripciones de seguridad
- 1 Tarjeta de garantía

Compruebe la máquina, las piezas sueltas y los accesorios para ver si existen daños de transporte.

1. DATOS TÉCNICOS

Especificaciones técnicas

Velocidad sin carga	7000/min.
Máx. presión de trabajo	6,3 bar
Consumo de aire	228 L/min. (8 cfm)
Entrada de aire	1/4" – 3/8"
Tamaño del perno	16 mm (5/8")
Torsión máx.	310 Nm
Peso	2.2 Kg.
LpA (presión acústica)	84.4 + 3 dB (A)
LwA (nivel sonoro)	95.4 + 3 dB (A)
Vibración	2.6 + 1.5 m/s ²

Nivel de vibración

El nivel de emisión de vibraciones indicado en este manual de instrucciones ha sido medido según una prueba estándar proporcionada en EN 60745; puede utilizarse para comparar una herramienta con otra y como valoración preliminar de la exposición a las vibraciones al utilizar la herramienta con las aplicaciones mencionadas.

- al utilizarla para distintas aplicaciones o con accesorios diferentes o con un mantenimiento deficiente, podría aumentar de forma notable el nivel de exposición.
- en las ocasiones en que se apaga la herramienta o cuando está funcionando pero no está realizando ningún trabajo, se podría reducir el nivel de exposición de forma importante.

Protéjase contra los efectos de la vibración realizando el mantenimiento de la herramienta y sus accesorios, manteniendo sus manos calientes y organizando sus patrones de trabajo.

Partes del producto

Fig. A

1. Interruptor de gatillo
2. Pomo de ajuste de la fuerza de percusión
3. Conexión de la manguera de aire
4. Porta-accesorio
5. Interruptor de avance/retroceso

2. NORMAS DE SEGURIDAD

Explicación de los símbolos



Indica peligro de accidente, de muerte o riesgo de provocar averías en el aparato en caso de no seguir las instrucciones de este manual.



Utilice siempre gafas de seguridad y protección para los oídos.

Instrucciones especiales de seguridad

- Evita la presión demasiado alta.
- No sople o pulverice nunca en dirección a usted mismo o de otras personas; podría ocasionar heridas de gravedad.
- Mantenga alejadas a terceras personas y mascotas.
- Mantenga a los niños y a los animales retirados del área de funcionamiento del equipo.

Instrucciones de seguridad adicionales

- Utilice gafas de protección.
- No utilice la herramienta en áreas de trabajo donde haya escalones, escaleras de mano o andamios.
- Utilice accesorios con una velocidad nominal adecuada.
- Nunca apunte el flujo de aire hacia personas ni animales.
- Tome precauciones cuando use aire comprimido.
- Use únicamente aire comprimido limpio y seco como fuente de energía para la herramienta. No use nunca oxígeno ni gases combustibles.
- No sobrepase la presión máxima de trabajo.
- Mantenga la herramienta limpia. No utilice ningún limpiador agresivo ni con base de alcohol.
- No use nunca gasolina ni otros líquidos inflamables para limpiar la herramienta. Los vapores de la herramienta podrían inflamarse a causa de una chispa haciéndola explotar.
- Desconecte la herramienta del suministro de aire antes de cualquier tarea de reparación o mantenimiento o mientras no esté funcionando.
- Transporte la herramienta únicamente por el asa y nunca con el gatillo accionado.
- No sujete nunca la herramienta por la

manguera de aire ni tire de la manguera de aire para desplazar la herramienta.

3. MONTAJE DE LOS ACCESORIOS

Conexión y retirada de la manguera de aire *Fig. B*

- Enrolle un pedazo de cinta de aislante alrededor de la pieza de conexión (7) de la manguera de aire.
- Coloque la pieza de conexión de la manguera de aire dentro de la conexión (3).
- Compruebe si la manguera de aire está adecuadamente conectada.

Montaje de un encaje *Fig. C & D*

- Coloque un encaje en el portaaccesorios (4).
- Presione firmemente el encaje en el portaaccesorios.

Ajuste de la fuerza de percusión *Fig. E & F*

- Gire el pomo de ajuste (2) en el sentido contrario a las agujas del reloj para aumentar la fuerza de percusión.
- Gire el pomo de ajuste en el sentido de las agujas del reloj para reducir la fuerza de percusión.

- 1 - 190 Nm
- 2 - 220 Nm
- 3 - 260 Nm
- 4 - 310 Nm

Cambio de la dirección de rotación *Fig. A*

- Empuje el interruptor de avance/retroceso (6) hacia delante para una rotación en el sentido de las agujas del reloj.
- Empuje el interruptor de avance/retroceso hacia atrás para una rotación en el sentido contrario las agujas del reloj.
- Apriete el tornillo.

4. MANEJO

Instrucciones de uso

- Compruebe si el gatillo puede moverse libremente.

- Asegúrese de que la herramienta esté lubricada antes de conectarla al aire comprimido.
- Compruebe si la manguera de aire está colocada correctamente.
- Fije la presión de aire a un valor que esté dentro de la presión de trabajo permitida.
- Mantenga su dedo en el gatillo únicamente en el momento de arrancar la herramienta.

Encendido y apagado

- Para encender la herramienta, presione el interruptor de gatillo (1).
- Para apagar la herramienta, suelte el interruptor de gatillo.

Apretado y aflojado dos elementos de fijación *Fig. A, C & D*

- Coloque el encaje que necesite.
- Seleccione la dirección de rotación.
- Coloque la herramienta sobre el elemento de fijación.
- Encienda la herramienta.
- Si fuera necesario ajuste la fuerza de percusión.

5. MANTENIMIENTO

Mantenimiento

La máquina no requiere ningún mantenimiento especial. Compruebe regularmente la herramienta para comprobar si hay sufrido daños.

Lubricación *Fig. G*

Las herramientas neumáticas deben lubricarse con frecuencia.

- Monte un engrasador dentro del conducto entre la herramienta y la manguera de aire.
- Si no hay instalado un engrasador en el conducto, ponga unas gotas de aceite dentro de la conexión de la manguera de aire antes del uso.

Lubricación del mecanismo de percusión *Fig. G*

El mecanismo de percusión debe lubricarse a diario.

- Quite el tornillo (12) del punto de llenado de aceite (13).

- Ponga unas gotas de aceite en el mecanismo.
- Vuelva a colocar el tornillo y apriételo.

Averías

Si se presenta una avería, por ejemplo, por el desgaste de una pieza, póngase en contacto con el proveedor de servicios indicado en la tarjeta de garantía. En el dorso de este manual encontrará un amplio resumen de las partes de recambio que se pueden ordenar.

Uso ecológico

Para prevenir los daños durante el transporte, el aparato ha sido embalado. Dicho embalaje está hecho, en la medida de lo posible, de material reciclable. Le rogamos, por lo tanto, que recicle dicho material.

Garantía

Lea atentamente las condiciones de garantía indicadas en la tarjeta de garantía que aparece en este manual de instrucciones.

El producto y el manual de usuario están sujetos a cambios. Las especificaciones pueden modificarse sin previo aviso.

CHAVE DE IMPACTO FIW-500

Obrigado por ter adquirido este produto Ferm.

Agora possui um produto excelente, fornecido por um dos principais distribuidores Europeus. Todos os produtos que lhe são entregues pela Ferm são fabricados segundo as mais rigorosas normas de desempenho e segurança, e como parte da nossa filosofia, disponibilizamos um excelente serviço ao cliente acompanhado da nossa garantia total. Esperamos que goze a utilização deste produto durante muitos anos.

Os números no texto seguinte correspondem às figuras da página 2-3.



Leia este manual de instruções com atenção antes de colocar o aparelho em funcionamento. Familiarize-se com o modo de funcionamento e de operação. Efetue a manutenção ao aparelho de acordo com as indicações, de forma a garantir um bom funcionamento. O manual de instruções e a documentação correspondente devem ser guardadas perto do aparelho.

Introdução

A sua chave de impacto foi concebida para apertar firmemente e soltar prendedores.

Índice

1. Dados da máquina
2. Instruções de segurança
3. Montar acessórios
4. Funcionamento
5. Manutenção

Conteúdo da embalagem

- 1 Chave de impacto
- 10 Soquetes pneumáticos, 9,10,11,13,14,17,19,22,24 e 27 mm
- 1 Barra de extensão de 5"
- 1 Recipiente do óleo
- 1 Chave hexagonal
- 1 Bocal de lubrificação
- 1 Mini almotolia
- 1 Manual de instruções
- 1 Cartão de garantia
- 1 Instruções de segurança

Verifique a máquina e acessórios para identificar danos ocorridos no transporte.

1. DADOS DA MÁQUINA

Especificações técnicas

Velocidade sem carga	7000/min
Pressão máxima de funcionamento	6,3 bar
Consumo de ar	228 L/min (8 cfm)
Admissão de ar	1/4" – 3/8"
Cap. de tamanho das cavilhas	16 mm (5/8")
Binário máximo	310 Nm
Peso	2.2 kg
Lpa (pressão sonora)	84.4 + 3 dB(A)
Lwa (potência acústica)	95.4 + 3 dB(A)
Vibração	2.6 + 1.5 m/s ²

Nível de vibração

O nível de emissão de vibrações indicado na parte posterior deste manual de instruções foi medido de acordo com um teste normalizado fornecido na EN 60745; pode ser utilizado para comparar uma ferramenta com outra e como uma avaliação preliminar de exposição à vibração quando utilizar a ferramenta para as aplicações mencionadas

- utilizar a ferramenta para diferentes aplicações ou com acessórios diferentes ou mantidos deficiente, pode aumentar significativamente o nível de exposição
- o número de vezes que a ferramenta é desligada ou quando estiver a trabalhar sem fazer nada, pode reduzir significativamente o nível de exposição

Proteja-se contra os efeitos da vibração, mantendo a ferramenta e os acessórios, mantendo as mãos quentes e organizando os padrões de trabalho

Informações do produto

Fig. A

1. Interruptor do gatilho
2. Parafuso de ajuste da força de impacto
3. Ligação do tubo de ar
4. Suporte para acessórios
5. Interruptor de avanço/recuo

2. INSTRUÇÕES DE SEGURANÇA

Explicação dos símbolos



Perigo de ferimentos ou danos no material.



Use óculos de protecção e protecção auditiva

Instruções de segurança

- Evite pressão elevada demais
- Nunca sobre ou pulverize na sua direcção ou na de outros, porque isto pode provocar ferimentos graves.
- Mantenha pessoas e animais afastados.
- Crianças e animais deverão ser mantidos afastados da área de operação da máquina.

Instruções adicionais de segurança

- De preferência, utilize óculos protectores.
- Não utilize a ferramenta numa área de trabalho onde existam escadas, escadotes ou andaimes.
- Utilize acessórios com uma velocidade adequada.
- Nunca aponte o fluxo de ar a pessoas ou animais.
- Tenha especial atenção sempre que utilizar ar comprimido.
- Utilize apenas ar comprimido limpo e seco como fonte de energia para a ferramenta.
- Nunca utilize oxigénio ou um gás combustível.
- Não exceda a pressão máxima de funcionamento.
- Mantenha a ferramenta limpa. Não utilize materiais de limpeza agressivos ou à base de álcool.
- Nunca utilize gasolina ou outros líquidos inflamáveis para limpar a ferramenta. Os vapores na ferramenta poderão incendiar com uma faísca e dar origem a que a ferramenta exploda.
- Desligue a ferramenta do abastecimento de ar antes de proceder à resolução de problemas ou reparação, ou durante o período de não funcionamento.
- Transporte a ferramenta apenas pelo punho e nunca com o gatilho accionado.

- Nunca transporte a ferramenta pelo tubo de ar nem puxe pelo mesmo para deslocar a ferramenta.

3. MONTAR ACESSÓRIOS

Ligação e remoção do tubo de ar

Fig. B

- Enrole um pedaço de fita vedante à volta da peça de ligação (7) do tubo de ar.
- Fixe a peça de ligação do tubo de ar à ligação (3).
- erifique se o tubo de ar está correctamente ligado.

Montagem de uma tomada

Fig. C & D

- Fixe uma tomada ao suporte dos acessórios (4).
- Prima firmemente a tomada contra o suporte dos acessórios.

Ajuste da força de impacto

Fig. E & F

- Rode o botão de ajuste (2) para a esquerda para aumentar a força de impacto.
- Rode o botão de ajuste para a direita para diminuir a força de impacto.

- 1 - 190 Nm
- 2 - 220 Nm
- 3 - 260 Nm
- 4 - 310 Nm

Alteração da direcção de rotação

Fig. A

- Empurre o interruptor de avanço/recuo (6) para a frente, para rodar para a direita.
- Empurre o interruptor de avanço/recuo para trás, para rodar para a esquerda.
- Aperte o parafuso.

4. UTILIZAÇÃO

Instruções de utilização

- Certifique-se de que é possível mover livremente o gatilho.
- Certifique-se de que a ferramenta foi lubrificada antes a ligar ao ar comprimido.
- Verifique se o tubo de ar está montado correctamente.

- Defina a pressão do ar para um valor dentro da pressão de funcionamento permitida.
- Coloque o dedo no gatilho apenas no momento de ligar a ferramenta.

Ligar e desligar

- Para ligar a ferramenta, prima o interruptor do gatilho (1).
- Para desligar a ferramenta, liberte o interruptor do gatilho.

Aperto e libertação dos prendedores

Fig. A, C & D

- Aplique uma tomada necessária.
- Selecciona a direcção de rotação.
- Coloque a ferramenta sobre o prendedor.
- Ligue a ferramenta.
- Caso seja necessário, ajuste a força de impacto.

5. MANUTENÇÃO

Manutenção

A sua ferramenta não precisa de manutenção particular. Verifique a ferramenta regularmente quanto à existência de possíveis danos.

Lubrificação

Fig. G

As ferramentas pneumáticas devem ser lubrificadas com frequência.

- Monte um lubrificador em linha entre a ferramenta e o tubo de ar.
- Caso não esteja instalado um lubrificador em linha, aplique algumas gotas de óleo na ligação do tubo de ar antes de proceder à utilização da ferramenta.

Lubrificação do mecanismo de impacto

Fig. G

O mecanismo de impacto deve ser lubificado diariamente.

- Retire o parafuso (12) do ponto de enchimento de óleo (13).
- Aplique algumas gotas de óleo no mecanismo.
- Recoloque o parafuso e aperte-o.

Falhas

Se ocorrer alguma falha, por exemplo, devido

a desgaste duma peça, contacte o endereço de assistência indicado no cartão de garantia. No fim deste manual encontra um diagrama de componentes alargado com as peças que podem ser encomendadas.

Proteção do meio ambiente

Com vista a evitar quaisquer danos de transporte, a máquina é fornecida numa embalagem resistente, fabricada na medida do possível em materiais recicláveis. Entregue, portanto, a embalagem para reciclagem.

Garanzia

Leggere la scheda di garanzia situata alla fine del manuale d'uso per le condizioni di garanzia.

O produto e o manual do utilizador estão sujeitos a alterações. As especificações podem ser alteradas sem aviso prévio.

CHIAVE A IMPULSO FIW-500

Grazie per aver acquistato questo prodotto Ferm.

Con il suo acquisto è entrato in possesso di un prodotto eccellente, offerto da uno dei distributori leader in Europa.

Tutti i prodotti di Ferm sono fabbricati seguendo i più elevati standard di prestazioni e sicurezza e, nell'ambito della nostra filosofia, forniamo un eccellente servizio di assistenza alla clientela accompagnato da una Garanzia completa. Ci auguriamo che troverà di suo gradimento l'utilizzo di questo prodotto per molti anni a venire.

La numerazione indicata nel seguente testo rimanda alle immagini della pagina 2-3.



Leggere attentamente le presenti istruzioni per l'uso prima di mettere in funzione l'apparecchio. Provare personalmente il funzionamento e l'impiego del trapano avvitatore. Per un funzionamento sempre perfetto, manutentionare l'apparecchio come indicato nelle istruzioni. Conservare le istruzioni per l'uso e la relativa documentazione vicino all'apparecchio.

Introduzione

La chiave a impulso è stata progettata per serrare saldamente ed allentare gli elementi di fissaggio.

Contenuti

1. Dati dell'amacchina
2. Istruzioni di sicurezza
3. Montaggio degli accessori
4. Funzionamento
5. Manutenzione

Caratteristiche

Fig.1

1. Interruttore a grilletto
2. Manopola di regolazione della forza dell'impulso
3. Attacco del flessibile dell'aria
4. Portaaccessori
5. Interruttore avanti/indietro

Controllare che l'utensile, i pezzi sfusi e gli accessori non riportino danni dovuti al trasporto.

1. DATI DELL'AMACCHINA

Caratteristiche tecniche

Velocità a vuoto	70000/min
Pressione d'esercizio max.	6,3 bar
Consumo d'aria	228 L/min (8 cfm)
Presa d'aria	1/4" – 3/8"
Dimensioni bulloni	16 mm (5/8")
Coppia max.	310 Nm
Peso	2,2 kg
Lpa (pressione acustica)	84.4 + 3 dB(A)
Lwa (potenza acustica)	95.4 + 3 dB(A)
Vibrazione	2.6 + 1.5 m/s ²

Livello delle vibrazioni

Il livello di emissione delle vibrazioni indicato sul retro di questo manuale di istruzioni è stato misurato in conformità a un test standardizzato stabilito dalla norma EN 60745; questo valore può essere utilizzato per mettere a confronto un l'utensile con un altro o come valutazione preliminare di esposizione alla vibrazione quando si impiega l'utensile per le applicazioni menzionate

- se si utilizza l'utensile per applicazioni diverse, oppure con accessori differenti o in scarse condizioni, il livello di esposizione potrebbe aumentare notevolmente
- i momenti in cui l'utensile è spento oppure è in funzione ma non viene effettivamente utilizzato per il lavoro, possono contribuire a ridurre il livello di esposizione

Proteggersi dagli effetti della vibrazione effettuando la manutenzione dell'utensile e dei relativi accessori, mantenendo le mani calde e organizzando i metodi di lavoro

Informazioni sul prodotto

Fig. 1

- 1 Chiave a impulso
- 10 Erogatori dell'aria da 9, 10, 11, 13, 14, 17, 19, 22, 24 e 27 mm
- 1 Prolunga da 127 mm (5 pollici)
- 1 Vaso dell'olio
- 1 Chiave esagonale
- 1 Giunto
- 1 Minioliatore

- 1 Manuale d'uso
- 1 Fascicolo di sicurezza
- 1 Scheda di garanzia

2. ISTRUZIONI DI SICUREZZA

Legenda dei simboli



Segnala il rischio di lesioni personali, di morte o di danni all'apparecchio in caso di non osservanza delle istruzioni di questo manuale.



Indossare occhiali di sicurezza e cuffia di protezione

Norme di sicurezza

- Evitare l'eccesso di pressione
- Non soffiare o spruzzare verso sé stessi o altri: ciò potrebbe essere causa di lesioni.
- Tenere a distanza gli astanti e gli animali.
- Bambini ed animali devono essere tenuti lontani dall'area di funzionamento dell'apparecchio.

Misure di sicurezza supplementari

- Si consiglia di indossare occhiali di protezione.
- Non adoperare l'utensile in ambienti in cui sono presenti gradini, scale o scaffalature.
- Utilizzare gli accessori alla corretta velocità.
- Non dirigere mai il flusso di aria verso persone o animali.
- L'aria compressa deve essere usata con cautela.
- L'utensile deve essere alimentato esclusivamente con aria compressa secca e pulita. Non impiegare mai ossigeno o un gas combustibile.
- Non superare la pressione di esercizio massima.
- Mantenere pulito l'utensile. Non usare prodotti di pulizia aggressivi o a base di alcool.
- Non adoperare benzina o altri liquidi infiammabili per pulire l'utensile. Un'eventuale scintilla incendierebbe i vapori presenti nell'utensile, provocandone l'esplosione.
- Scollegare l'utensile dalla sorgente di aria compressa prima di sottoporlo a manutenzione o a ispezione per individuare l'origine di eventuali guasti, oppure quando non è in funzione.

- Trasportare l'utensile esclusivamente per l'impugnatura e mai con il grilletto innestato.
- Non trasportare mai l'utensile afferrandolo per il flessibile dell'aria e non tirare il flessibile per spostarlo.

3. MONTAGGIO DEGLI ACCESSORI

Collegamento e rimozione del flessibile dell'aria

Fig. B

- Avvolgere un pezzo di nastro isolante intorno al giunto dell'attacco (7) sul flessibile dell'aria.
- Inserire nell'attacco (3) il giunto del flessibile dell'aria.
- Controllare che il flessibile dell'aria sia collegato correttamente.

Montaggio di una chiave a bussola

Fig. C & D

- Inserire una chiave a bussola sul portaaccessori (4).
- Premere con forza la chiave a bussola sul porta-accessori.

Utilizzo della forza dell'impulso

Fig. E & F

- Girare la manopola di regolazione (2) in senso antiorario per aumentare la forza.
- Girare la manopola di regolazione in senso orario per ridurla.

Cambio della direzione di rotazione

Fig. A

- Premere l'interruttore avanti/indietro (6) in avanti per una rotazione in senso orario.
- Premere l'interruttore avanti/indietro indietro per una rotazione in senso antiorario.
- Serrare la vite.

4. USO

Istruzioni per l'uso

- Verificare che il grilletto possa muoversi liberamente.
- Controllare che l'utensile sia lubrificato prima di collegarlo all'aria compressa.
- Controllare se il flessibile dell'aria è installato correttamente.
- Impostare la pressione dell'aria su un valore compreso nella gamma operativa prevista.

- Tenere il dito sul grilletto solo nel momento di avviare l'utensile.

Accensione e spegnimento

- Per accendere l'utensile, premere l'interruttore a grilletto (1).
- Per spegnere l'utensile, rilasciare l'interruttore a grilletto.

Serrare e allentare gli elementi di ritegno

Fig. A, C & D

- Inserire la chiave a bussola necessaria.
- Impostare la direzione di rotazione.
- Collocare l'utensile sull'elemento di ritegno.
- Avviare l'utensile.
- Se necessario, regolare la forza dell'impulso.

5. MANUTENZIONE

Manutenzione

La macchina non richiede operazioni di manutenzione particolari. Controllare regolarmente che l'utensile non sia danneggiato.

Lubrificazione

Fig. G

Gli utensili pneumatici devono essere lubrificati frequentemente.

- Montare un lubrificatore in linea fra l'utensile e il flessibile dell'aria.
- Se non è installato un lubrificatore, applicare alcune gocce di olio nel giunto di collegamento del flessibile dell'aria prima dell'uso.

Lubrificazione del meccanismo a impulso

Fig. G

Il meccanismo a impulso deve essere lubrificato quotidianamente.

- Estrarre la vite (12) dal foro di lubrificazione (13).
- Inserire poche gocce di olio nel meccanismo.
- Riposizionare la vite e stringerla.

Riparazioni e commercianti

Se si presentano problemi a causa di, per esempio, usura di una parte della sega, si prega di contattare il servizio di assistenza all'indirizzo riportato sulla scheda di garanzia. Abbiamo incluso una lista di pezzi di ricambio che offriamo

alla fine di questo manuale.

Ambiente

Per evitare che si danneggi durante il trasporto, la macchina è imballata in un contenitore resistente. La maggior parte dei componenti dell'imballaggio sono riciclabili. Portare tali materiali presso gli appositi centri di riciclaggio.

Garanzia

Le condizioni della garanzia si possono trovare su una scheda di garanzia allegata separatamente.

Questo prodotto ed il presente manuale utente sono soggetti a modifiche. Le specifiche possono essere modificate senza preavviso.

SLAGNYCKEL FIW-500

Tack för att du har valt att köpa denna Ferm-produkt.

Du har nu en enastående produkt som har levererats av en av Europas ledande distributörer. Alla produkter som Ferm levererar till dig är tillverkade enligt högsta standarder för prestanda och säkerhet. Dessutom ingår det i vår filosofi att erbjuda en högklassig kundservice som backas upp av vår omfattande garanti. Vi hoppas att du får många års glädje av din nya produkt.

Siffrorna i texten nedan hänvisar till bilderna på sidorna 2-3.



Läs noga igenom denna bruksanvisning innan du börjar använda maskinen. Gör dig bekant hur den fungerar och sköts. Underhåll maskinen enligt anvisningarna så att den alltid fungerar felfritt. Bruksanvisning och tillhörande dokumentation ska förvaras i närheten av maskinen.

Inledning

Denna slagnyckel har konstruerats för att ordentligt dra åt och lossa fästdon.

Innehåll

1. Maskininformation
2. Säkerhetsföreskrifter
3. Montering av tillbehör
4. Användning
5. Service & underhåll

Förpackningens innehåll

- 1 Slagnyckel
- 10 Luftsockel, 9, 10, 11, 13, 14, 17, 19, 22, 24 och 27 mm
- 1 5 tums förlångare
- 1 Oljekanna
- 1 Sexkantsnyckel
- 1 Nippel
- 1 Minioljekanna
- 1 Bruksanvisning
- 1 Säkerhetsföreskrifter
- 1 Garantikort

Kontrollera att maskinen, lösa delar och tillbehör inte har skadats under transporten.

1. MASKININFORMATION

2. SÄKERHETSFÖRESKRIFTER

Tekniska specifikationer

Hastighet utan belastning	7000/min
Max. arbetstryck	6,3 bar
Luftförbrukning	228 l/min(8 cfm)
Luftintag	1/4" – 3/8"
Bultstorlekskapacitet	16 mm (5/8")
Max. vridmoment	310 Nm
Vikt	2.2 kg
Lpa (ljudtryck)	84.4 + 3 dB(A)
Lwa (ljudnivå)	95.4 + 3 dB(A)
Vibrationsvärde	2.6 + 1.5 m/s ²

Vibrationsnivå

Vibrationsemissionsvärdet som står på baksidan av den här instruktionsboken har uppmätts enligt ett standardiserat test i enlighet med EN 60745; detta värde kan användas för att jämföra vibrationen hos olika verktyg och som en ungefärlig uppskattning av hur stor vibration användaren utsätts för när verktyget används enligt det avsedda syftet

- om verktyget används på ett annat än det avsedda syftet eller med fel eller dåligt underhållna tillbehör kan detta drastiskt öka vibrationsnivån
- när verktyget stängs av eller är på men inte används, kan detta avsevärt minska vibrationsnivån

Skydda dig mot vibration genom att underhålla verktyget och dess tillbehör, hålla händerna varma och styra upp ditt arbetssätt

Funktioner

Fig. 1

1. Avtryckare
2. Justerknapp för slagkraft
3. Anslutning för luftslang
4. Verktygshållare
5. Höger/vänster-omkopplare

Teckenförklaring



Anger att det föreligger risk för personskador, livsfara eller risk för skador på maskinen om instruktionerna i denna bruksanvisning inte efterlevs.



Använd skyddsglasögon och hörselskydd

Speciella säkerhetsåtgärder

- Undvik för högt tryck.
- Blås eller spruta aldrig mot dig själv eller andra; det kan orsaka allvarliga skador.
- Håll kringstående personer och husdjur på avstånd.
- Barn och djur ska hållas på långt avstånd från maskinens arbetsområde.

Tillkommande säkerhetsföreskrifter

- Använd helst skyddsglasögon.
- Använd inte verktyget på en plats där det krävs trappor, stegar eller arbetsställningar.
- Använd tillbehör med lämpliga varvtalsspecifikationer.
- Rikta aldrig luftströmmen mot människor eller djur.
- Iaktta alltid försiktighet när du använder tryckluft.
- Använd endast ren och torr tryckluft som kraftkälla för verktyget. Använd aldrig syre eller någon brännbar gas.
- Överskrid aldrig det maximala arbetstrycket.
- Håll verktyget rent. Använd aldrig aggressiva eller alkoholbaserade rengöringsmedel.
- Använd aldrig bensin eller andra lättantändliga vätskor till att rengöra verktyget. Ångor i verktyget kan tändas av en gnista och orsaka explosion.
- Koppla lös verktyget från luftkällan före felsökning eller underhåll och när det inte används.
- Verktyget skall endast bäras i handgreppet och aldrig med avtryckaren intryckt.
- Bär aldrig verktyget i luftslangen och drag aldrig i luftslangen för att flytta på verktyget.

3. MONTERING AV TILBEHÖR

Ansluta och avlägsna luftslangen

Fig. B

- Linda en bit tätningstejp runt luftslangens kopplingsstycke (7).
- Fäst luftslangens kopplingsstycke i kopplingen (3).
- Kontrollera att luftslangen är korrekt tillkopplad.

Montering av en hylsa

Fig. C & D

- Sätt in en hylsa i verktygshållaren (4).
- Tryck fast hylsan ordentligt på verktygshållaren.

Justering av slagkraften

Fig. E & F

- Vrid justeringsratten (2) moturs för att öka slagkraften.
- Vrid justeringsratten medurs för att minska slagkraften.

1 - 190 Nm

2 - 220 Nm

3 - 260 Nm

4 - 310 Nm

Omkoppling av rotationsriktningen

Fig. A

- Skjut riktningväljaren (6) framåt för rotation medurs.
- Skjut riktningväljaren bakåt för rotation moturs.
- Drag åt skruven.

4. ANVÄNDNING

Bruksanvisning

- Kontrollera att avtryckaren kan röra sig fritt.
- Kontrollera att verktyget är smort innan det kopplas till tryckluften.
- Kontrollera att luftslangen sitter ordentligt.
- Ställ in lufttrycket på ett värde inom det tillåtna arbetstrycket.
- Sätt inte fingret på avtryckaren förrän precis innan du skall använda verktyget.

Till- och frånkoppling

- Tryck på avtryckaren (1) för att starta

verktyget.

- Släppa avtryckaren för att stänga av verktyget.

Dra åt och lossa fästdon

Fig. A, C & D

- Sätt fast önskad hylsa.
- Välj rotationsriktning.
- Sätt verktyget på fästdonet.
- Starta verktyget.
- Justera slagkraften om så krävs.

5. UNDERHÅLL

Underhåll

Maskinen kräver inget särskilt underhåll. Kontrollera regelbundet att verktyget inte är skadat.

Smörjning

Fig. G

Pneumatiska verktyg skall smörjas regelbundet.

- Montera en in-line-smörjning mellan verktyget och luftslangen.
- Om verktyget inte är försett med in-linesmörjning, droppa några droppar olja i luftslangen innan användning.

Smörjning av slagmekanismen

Fig. G

Slagmekanismen måste smörjas dagligen.

- Ta ut skruven (12) ur oljepåfyllningsplatsen (13).
- Smörj mekanismen med några droppar olja.
- Sätt tillbaka skruven och drag åt den.

Fel

Kontakta servicestället som anges på garantibeviset om ett fel uppstår, t.ex. på grund av en del som är nedsliten. I slutet av den här bruksanvisningen finns en sprängskiss över de delar som kan beställas.

Miljö

För att undvika transportskador levereras maskinen i en så stadig förpackning som möjligt. Förpackningen har så långt det är möjligt tillverkats av återvinningsbart material. Ta därför tillvara möjligheten att återvinna förpackningen.

Garanti

Garantivillkoren finns på den separat bifogade garantibeviset.

Med förbehåll för ändringar i produkten och bruksanvisningen. Specifikationer kan ändras utan förvarning.

ISKURUUVIAVAIN FIW-500

Kiitos, että ostit tämän Ferm-tuotteen.

Niin tekemällä sinulla on nyt oivallinen tuote, jonka on toimittanut eräs Euroopan johtavista toimittajista.

Kaikki tuotteet, jotka Ferm on sinulle toimittanut, on valmistettu korkeimpien suorituskyky- ja turvallisuusnormien mukaan, ja osana filosofiaamme on järjestää oivallista asiakaspalvelua, johon kuuluu täydellinen takuumme.

Toivomme, että nautit tämän tuotteen käyttämisestä monia tulevia vuosia.

Tekstin numerot viittaavat kaavioihin sivuilla 2-3.



Lue tämä käyttöohje huolellisesti ennen laitteen käyttöönottoa. Tutustu laitteen toimintatapaan ja käyttöön. Huolla laite ohjeiden mukaisesti, jotta se toimii aina moitteettomasti. Käyttöohje ja siihen liittyvät asiakirjat on säilytettävä laitteen läheisyydessä.

Johdanto

Iskuruuviavain on tarkoitettu kiinnittimien tiukkaan kiristykseen ja löysäämiseen.

Sisältö

1. Laitteen tiedot
2. Turvaohjeet
3. Lisälaitteiden asentaminen
4. Käyttö
5. Huolto

Pakkauksen sisältö

- 1 Iskuruuviavain
- 10 Ilmahylsyt, 9, 10, 11, 13, 14, 17, 19, 22, 24 and 27 mm
- 1 5" jatkovarsi
- 1 Öljytölkki
- 1 Kuusiokulmavain
- 1 suutin
- 1 Miniöljykannu
- 1 Käyttöohje
- 1 Turvatiedote
- 1 Takuukortti

Tarkista, että kone, irto-osat ja varusteet eivät ole vaurioituneet kuljetuksen aikana.

1. LAITTEEN TIEDOT



Käytä suojalaseja ja kuulosuojaimia

Tekniset tiedot

Kuormittamaton nopeus	7000/min
Maks. käyttöpainne	6,3 bar
Ilmankulutus	228 L/min (8 cfm)
Ilmansyöttö	1/4" – 3/8"
Pultin kokokapasiteetti	16 mm (5/8")
Maks. vääntövoima	310 Nm
Paino	2,2 kg
Lpa (äänenpaine)	84.4 + 3 dB(A)
Lwa (akustinen paine)	95.4 + 3 dB(A)
Värähtelyarvo	2.6 + 1.5 m/s ²

Tärinätaso

Tämän ohjekirjan takana mainittu tärinäsaiteilytaso on mitattu standardin EN 60745 mukaisen standarditestin mukaisesti; sitä voidaan käyttää verrattaessa yhtä laitetta toiseen sekä alustavana tärinälle altistumisen arviona käytettäessä laitetta manituissa käyttötarkoituksissa

- laitteen käyttö eri käyttötarkoituksiin tai erilaisen tai huonosti ylläpidettyjen lisälaitteiden kanssa voi lisätä merkittävästi altistumistasoa
- laitteen ollessa sammuksissa tai kun se on käynnissä, mutta sillä ei tehdä työtä, altistumistaso voi olla huomattavasti pienempi

Suojaudu tärinän vaikutuksilta ylläpitämällä laite ja sen lisävarusteet, pitämällä kädet lämpiminä ja järjestämällä työmenetelmät

Tuotetiedot

Kuva A

1. Liipaisukytkin
2. Iskuvoiman säätönappi
3. Ilmaletkun liitäntä
4. Tarvikepidin
5. Vasemmalle/oikealle -kytkin

2. TURVAOHJEET

Symbolien selitys



Osoittaa loukkaantumisaaran, hengenvaaran tai työkalun vaurioitumisriskin, jos tämän oppaan ohjeita ei noudateta.

Erityisiä turvaohjeita

- Vältä liian korkeita paineita.
- Älä koskaan puhalla paineilmaa tai ruiskuta itseäsi tai muita henkilöitä kohti: vakavan vamman vaara.
- Älä päästä muita henkilöitä tai lemmikkejä lähelle.
- Lapset ja eläimet on pidettävä etäällä käynnissä olevasta koneesta.

Lisäturvallisuusohjeet

- Suojalasien käyttö on suositeltavaa.
- Älä käytä konetta sellaisilla työalueilla, joilla käytetään portaita, tikapuita tai muita telineitä.
- Käytä varusteita, joiden kierrosluku on riittävä.
- Älä suuntaa ilmarivirtaa koskaan ihmisiä tai eläimiä kohti.
- Ole varovainen käyttäessäsi paineilmaa.
- Käytä työkalun voimanlähteenä vain puhdasta, kuivaa paineilmaa. Älä koskaan käytä happea tai helposti syttyvää kaasua.
- Älä ylitä suurinta sallittua käyttöpainetta.
- Pidä työkalu puhtaana. Älä käytä minkäänlaisia voimakkaita tai alkoholia sisältäviä pesuaineita.
- Älä koskaan käytä työkalun puhdistamiseen bensiiniä tai muita helposti syttyviä nesteitä. Kipinät sytyttävät työkalussa olevat höyryt, mistä voi olla tuloksena työkalun räjähtäminen.
- Irrota työkalu paineilmalähteestä ennen vianmääritystä tai huoltoa tai, kun työkalu ei ole pitkään aikaan käytössä.
- Kanna työkalua aina kahvasta, eikä milloinkaan liipaisin painettuna.
- Älä koskaan kannata työkalua letkusta tai siirrä sitä letkusta vetämällä.

3. LISÄLAITTEIDEN ASENTAMINEN

Ilmaletkun asennus ja irrotus

Kuva B

- Kierrä pätkä tiivistenauhaa ilmaletkun liitäntäkappaleeseen (7).
- Paina ilmaletkun liitäntäkappale liitäntään (3).
- Tarkista, onko ilmaletku kytketty oikein.

Hylsyn asennus

Kuva C & D

- Aseta hylsy tarvikepitimeen (4).
- Paina hylsy tiukasti tarvikepitimeen.

Iskuvoiman säätö

Kuva E & F

- Lisää iskuvoimaa kääntämällä säätönuppia (2) vastapäivään.
- Vähennä iskuvoimaa kääntämällä säätönuppia myötäpäivään.

1 - 190 Nm

2 - 220 Nm

3 - 260 Nm

4 - 310 Nm

Kiertosuunnan muuttaminen

Kuva A

- Paina eteen/taakse kytkintä (6) eteenpäin myötäpäivään kiertämiseksi.
- Paina eteen/taakse kytkintä taaksepäin vastapäivään kiertämiseksi.
- Kiristä ruuvi.

4. TYÖSKENTELYOHJEET

Ohjeita käyttöä varten

- Tarkista, että liipaisin liikkuu vapaasti.
- Varmista työkalun voitelu ennen sen kytkemistä paineilmalähteeseen.
- Tarkista, että ilmaletku on kiinnitetty asianmukaisesti.
- Aseta ilmanpainearvo sallituksi.
- Pidä vain sormea liipaisimella työkalun käynnistyshetkellä.

Käynnistys ja sammuttaminen

- Käynnistä työkalu painamalla liipaisukytkintä (1).
- Kytke kone pois päältä vapauttamalla liipaisukytkin.

Kiinnittimien kiristys ja löysääminen

Kuva A, C & D

- Asenna tarvitsemasi hylsy.
- Valitse pyörimissuunta.
- Aseta työkalu kiinnittimeen.
- Käynnistä työkalu.
- Säädä iskun voimaa tarvittaessa.

5. HOITO

Huolto

Laite ei tarvitse erityistä huoltoa. Tarkista säännöllisesti, ettei työkalussa ole vikoja.

Voitelu

Kuva G

Paineilmatyökalut on voideltava usein.

- Asenna suoravoitelulaite työkalun ja ilmaletkun väliin.
- Ellei työkalussa ole suoravoitelulaitetta, lisää ilmaletkun liitäntään muutama tippa öljyä ennen käyttöä.

Iskumekanismin voitelu

Kuva G

Iskumekanismi on voideltava päivittäin.

- Poista (12) öljyntäyttökohdasta (13).
- Tiputa mekanismiin muutama öljytippa.
- Asenna ruuvi paikoilleen ja kiristä se.

Viat

Jos kone vikaantuu esimerkiksi osan kulumisen johdosta, ota yhteys takuukortin huoltopisteeseen. Tämän käyttöoppaan takasivulla on hajotuskuva, jossa on lueteltu tilattavissa olevat osat.

Ympäristö

Kuljetusvaurioiden välttämiseksi kone on pakattu tukevaan laatikkoon. Tämä pakkaus on mahdollisimman ympäristöystävällinen. Kierrätä se.

Takuu

Takuuehdot ilmenevät erillisestä takuukortista, joka toimitetaan laitteen mukana.

Tuoteeseen ja käyttöoppaaseen voidaan tehdä muutoksia. Teknisiä tietoja voidaan muuttaa ilmoituksetta.

SLAGSKRUNØKKELE FIW-500

Tusen takk for at du valgte dette Ferm-produktet.

Det betyr at du nå har anskaffet et fremragende produkt, levert av en av Europas ledende distributører.

Alle produkter fra Ferm er framstilt i samsvar med de strengeste standarder når det gjelder ytelse og sikkerhet. En del av vår filosofi er også å yte fortreffelig kundeservice, som i tillegg støttes av vår omfattende garanti.

Vi håper du vil ha glede av dette produktet i mange år framover.

Tallene i teksten henviser til diagrammene på side 2-3.



Les bruksanvisningen nøye før du tar maskinen i bruk. Gjør deg kjent med hvordan redskapen fungerer og hvordan den skal brukes. Vedlikehold maskinen som angitt i instruksene, slik at den alltid fungerer knirkefritt. Bruksanvisning og tilhørende dokumentasjon skal oppbevares i nærheten av maskinen.

Innledning

Slagskrunøkkel er designet for å stramme og løsne festeskruer effektivt.

Innhold

1. Maskininformasjon
2. Sikkerhetsinstruksjoner
3. Montere tilleggsutstyr
4. Igangsetting
5. Vedlikehold

Pakkens innhold

- 1 Slagskrunøkkel
- 10 lufttrom, 9,10,11,13,14,17,19,22,24 og 27 mm
- 1 5" Extension bar
- 1 Oljebeholder
- 1 Umbroconøkkel
- 1 nippel
- 1 minismører
- 1 Brugsanvisning
- 1 Sikkerhetsbestemmelser
- 1 Garantikort

Kontroller maskinen, løsdelene og tilbehøret for transportskader.

1. MASKININFORMASJON

Tekniske spesifikasjoner

Ingen ladning	7000/min
Maks. drifts trykk	6.3 bar
Luftforbruk	228 L/min (8 cfm)
Luftinnstrømning	1/4" – 3/8"
Bolt stør. kapasitet	16 mm (5/8")
Maks. torque	310 Nm
Vekt	2.2 kg
Lpa (lydtrykk)	84.4 + 3 dB(A)
Lwa (akustisk styrke)	95.4 + 3 dB(A)
Vibrasjonsfaktor	2.6 + 1.5 m/s ²

Vibrasjonsnivå

Det avgitte vibrasjonsnivået som er angitt bak i denne bruksanvisningen er blitt målt i samsvar med en standardisert test som er angitt i EN 60745; den kan brukes til å sammenligne et verktøy med et annet, og som et foreløpig overslag over eksponering for vibrasjoner ved bruk av verktøyet til de oppgavene som er nevnt

- bruk av verktøyet til andre oppgaver, eller med annet eller mangelfullt vedlikeholdt utstyr, kan gi en vesentlig økning av eksponeringsnivået
- tidsrommene når verktøyet er avslått eller når det går men ikke arbeider, kan gi en vesentlig reduksjon av eksponeringsnivået

Beskytt deg selv mot virkningene av vibrasjoner ved å vedlikeholde verktøyet og utstyret, holde hendene varme og organisere arbeidsmåten din

Funksjoner

Fig. A

1. Utløserbryter
2. Justeringsknapp slagfall
3. Tilkopling av luftslange
4. Tilbehørsholder
5. Bryter høyre/venstre

2. SIKKERHEDSINSTRUKTIONER

3. MONTERE TILLEGSUTSTYR

Symbolforklaring



Angir fare for personskade, livsfare eller skade på maskinen hvis instruksjonene i denne bruksanvisningen ikke følges.



Bruk vernebriller og hørselsvern

Spesielle sikkerhetsforholdsregler

- Ikke bruk for høyt trykk
- Ikke blås eller sprut mot deg selv eller andre. Det kan gi alvorlige skader
- Holde personer og kjæledyr unna
- Barn og dyr må holdes unna maskinens arbeidsområde.
- Hvis du bruker maskinen til sprøytemaling.

Ekstra sikkerhetsinstruksjoner

- Bruk vernebriller.
- Ikke anvend verktøyet i områder der du må bruke trapper, stiger eller stillaser.
- Bruk tilbehør med tilstrekkelig nominell hastighet.
- Rett aldri luftstrømmen mot mennesker eller dyr.
- Vær forsiktig ved bruk av trykkluft.
- Bruk kun ren og tørr trykkluft til å drive verktøyet. Ikke bruk oksygen eller brennbar gass.
- Overskrid aldri maksimalt driftstrykk.
- Sørg for å holde verktøyet rent. Ikke bruk sterke eller spritbaserte rengjøringsmidler.
- Bruk aldri bensin eller andre brannfarlige væsker for å rengjøre maskinen. Damp i verktøyet kan antennes av en gnist og føre til at verktøyet eksploderer.
- Koble verktøyet fra lufttilførselen før feilsøking eller service, eller når det ikke er i bruk.
- Verktøyet må kun bæres i håndtaket og aldri med utløseren aktivert.
- Ikke hold verktøyet i slangen når du bærer det, og ikke trekk i slangen for å flytte på verktøyet.

Sette på og ta av luftslangen

Fig. B

- Sett et stykke forseglingssteip rundt kopplingsstykket (7) på luftslangen.
- Monter luftslangens kopplingsstykke på tilkoplingen (3).
- Sjekk om luftslangen er riktig tilkopleet.

Montere en rørpipe

Fig. C & D

- Plasser en rørpipe på tilbehørsholderen (4).
- Trykk rørpipen godt fast på tilbehørsholderen.

Justere slagtellene

Fig. E & F

- Drei justeringsknappen (2) mot klokken for å øke slagtellene.
- Drei justeringsknappen med klokken for å redusere slagtellene.

1 - 190 Nm

2 - 220 Nm

3 - 260 Nm

4 - 310 Nm

Endre rotasjonsretning

Fig. A

- Skyv forover/bakover-bryteren (6) forover for rotasjon med klokken.
- Skyv forover/bakover- bakover for rotasjon
- Skru til skruen.

4. TYÖSKENTELYOHJEET

Anvisninger for bruk av maskinen

- Sjekk om utløseren kan bevege seg fritt.
- Pass på at verktøyet er smurt før det koples til trykkluft.
- Kontroller om luftslangen er riktig monteret.
- Still inn lufttrykket til en verdi innenfor tillatt driftstrykk.
- Sett kun fingeren på utløseren akkurat når du skal starte opp verktøyet.

Slå maskinen på og av

- Trykk på utløserbryteren (1) for å slå på verktøyet.
- Slipp utløserbryteren for å slå av verktøyet.

Stramme til og løсне festeskruer

Fig. A, C & D

- Monter en passende rørpipe.
- Velg rotasjonsretningen.
- Plasser verktøyet på festeskruen.
- Slå på verktøyet.
- Juster slagtalet om nødvendig.

5. VEDLIKEHOLD

Vedlikehold

Maskinen krever ikke noe spesielt vedlikehold. Kontroller verktøyet jevnlig for mulig skade.

Smøring

Fig. G

Pneumatiske verktøy må smøres regelmessig.

- Monter en smørekanne i rekke mellom verktøyet og luftslangen.
- Hvis det ikke er installert noen smørekanne i rekke, drypp noen få dråper olje inn i luftslangekoplingen før bruk.

Smøre slagmekanismen

Fig. G

Slagmekanismen må smøres hver dag.

- Fjern skruen (12) fra oljepåfyllingspunktet (13).
- Drypp noen få dråper olje inn i mekanismen.
- Sett tilbake skruen og stram den godt til.

Feil

Hvis det oppstår feil som følge av for eksempel utslitte deler, skal du kontakte serviceadressen på garantikortet. Bakerst i denne bruksanvisningen finner du en splittegning som viser deler som kan bestilles.

Miljø

For å unngå transportskader leveres maskinen i solid emballasje. Emballasjen er i den grad dette er mulig fremstilt av resirkulerbart materiale. Benytt derfor anledningen til å resirkulere emballasjen.

Garanti

Garantibetingelsene gjengis på det vedlagte, separate garantikortet.

Dette produktet og brukerhåndboken kan bli endret. Spesifikasjoner kan endres uten forvarsel.

SLAGNNØGLE FIW-500

Tak, fordi De kjøpte dette Ferm-produkt.

Ved at gjøre det har De nu et fremragende produkt levert av en af Europas førende distributører. Alle produkter, der leveres af Ferm, er fremstillet i henhold til de højeste standarder for ydeevne og sikkerhed, og som en del af vores filosofi yder vi en enestående kundeservice, der ledsages af vores omfattende garanti. Vi håber, De vil få stor fornøjelse med dette produkt i mange år fremover.

Numrene i den nedenstående tekst henviser til illustrationerne på side 2-3.



Læs denne brugsanvisning nøje igennem, før maskinen tages i brug. Gør dig fortrolig med funktionerne og betjeningen. Maskinen skal vedligeholdes i overensstemmelse med anvisninger, så maskinen altid fungerer problemfrit. Brugsanvisningen og dertilhørende dokumentation skal opbevares i nærheden af maskinen.

Indledning

Din slagnøgle er til at stramme og løсне befæstelseselementer med.

Indhold

1. Maskindata
2. Sikkerhedsforskrifter
3. Montage af tilbehør
4. Anvendelse
5. Vedligeholdelse

Pakkens indhold

- 1 Slagnøgle
- 10 Lufttilslutninger 9, 10, 11, 13, 14, 17, 19, 22, 24 og 27 mm
- 1 5" udvidelsesstang
- 1 Oliebeholder
- 1 Topnøgle
- 1 Nippel
- 1 Minismørenippel
- 1 Brugsanvisning
- 1 Sikkerhedsbestemmelser
- 1 Garantikort

Kontroller maskinen, løsdelene og tilbehøret for transportskader.

1. MASKINDATA

2. SIKKERHEDSINSTRUKTIONER

Tekniske specifikationer

Ubelastet hastighed	7000/min
Maks. driftstryk	6,3 bar
Luftforbrug	228 L/min (8 cfm)
Lufttilførsel	1/4" – 3/8"
Boltstørrelse	16 mm (5/8")
Maks. moment	310 Nm
Vægt	2.2 kg
Lpa (lufttryk)	84.4 + 3 dB(A)
Lwa (akustisk effekt)	95.4 + 3 dB(A)
Vibrationsværdi	2.6 + 1.5 m/s ²

Vibrationsniveau

Det vibrationsniveau, der er anført bag på denne betjeningsvejledning er målt i henhold til den standardiserede test som anført i EN 60745; den kan benyttes til at sammenligne to stykker værktøj og som en foreløbig bedømmelse af udsættelsen for vibrationer, når værktøjet anvendes til de nævnte formål.

- anvendes værktøjet til andre formål eller med andet eller dårligt vedligeholdt tilbehør, kan dette øge udsættelsesniveauet betydeligt.
- de tidsrum, hvor værktøjet er slukket, eller hvor det kører uden reelt at udføre noget arbejde, kan reducere udsættelsesniveauet betydeligt.

Beskyt dig selv imod virkningerne af vibrationer ved at vedligeholde værktøjet og dets tilbehør, ved at holde dine hænder varme og ved at organisere dine arbejdsmønstre.

Produktbeskrivelse

Fig. A

1. Startknap
2. Justeringsknap til slagstyrke
3. Luftslangeforbindelse
4. Tilbehørsholder
5. Venstre/højre-omskifter

Symbolforklaring



Betegnelse for risiko for personskader, dødsfald eller beskadigelse af værktøjet i tilfælde af at du er uopmærksom på instruktioner i denne manual.



Bær beskyttelsesbriller og høreværn

Særliges sikkerhedsforanstaltninger

- Undgå for højt tryk
- Peg aldrig en luftpistol i retningen mod dig selv eller andre; dette kan forårsage alvorlige skader.
- Hold andre folk og dyr på afstand
- Børn og dyr bør holdes på lang afstand af maskinens driftsområde

Ekstra sikkerhedsanvisninger

- Det anbefales at bære sikkerhedsbriller.
- Dette værktøj må ikke bruges på et arbejdsområde, hvor der er trapper, stiger eller stilladser.
- Brug tilbehør med passende hastighedskapacitet.
- Ret aldrig luftstrømmen mod mennesker eller dyr.
- Vær forsigtig, når du bruger komprimeret luft.
- Brug kun ren og tør komprimeret luft som kraftkilde til dette værktøj. Brug aldrig ilt eller letantændelig gas.
- Overskrid ikke det maksimale driftstryk.
- Hold værktøjet rent. Benyt ikke stærke eller alkoholbaserede rensedmidler.
- Anvend aldrig benzin eller andre brændbare væsker til rengøring af værktøjet. Dampe i værktøjet kan antændes ved en gnist og kan føre til, at værktøjet eksploderer.
- Afbryd værktøjet fra luftforsyningen, før du udfører fejlfinding eller service, samt når værktøjet ikke er i brug.
- Dette værktøj må kun bæres i håndtaget og aldrig med startknappen aktiveret.
- Værktøjet må aldrig bæres i luftslangen, og der må aldrig trækkes i luftslangen for at flytte maskinen.

3. MONTAGE AF TILBEHØR

Tilslutning og fjernelse af luftslangen

Fig. B

- Kom et stykke forseglingsstape omkring tilslutningsstykket (7) på luftslangen.
- Sæt tilslutningsstykket på luftslangen ind i tilslutningen (3).
- Kontroller, at luftslangen er rigtigt tilsluttet.

Montering af en fatning

Fig. C & D

- Sæt en fatning på tilbehørsholderen (4).
- Pres fatningen godt fast på tilbehørsholderen.

Justering af slagstyrken

Fig. E & F

- Drej justeringsknappen mod uret for at øge slagstyrken.
- Drej justeringsknappen med uret for at reducere slagstyrken.

1 - 190 Nm

2 - 220 Nm

3 - 260 Nm

4 - 310 Nm

Ændring af drejereetningen

Fig. A

- Skub frem/tilbage-kontakten (6) frem for rotation med uret.
- Skub frem/tilbage-kontakten tilbage for rotation mod uret.
- Drej skruen fast.

4. ARBEJDSANVISNINGER

Brugsanvisning

- Kontroller at startknappen kan bevæge sig frit.
- Sørg for, at værktøjet er korrekt smurt, før det kobles til trykluft.
- Kontrollér, at luftslangen er korrekt monteret.
- Indstil lufttrykket til en værdi inden for det tilladte driftstryk.
- Hold kun fingeren på startknappen i det øjeblik, hvor du starter værktøjet.

Tænde og slukke

- Tryk på startknappen (1) for at tænde for værktøjet.
- Udløs startknappen for at slukke for værktøjet.

Stramme og løsne befæstelselementer

Fig. A, C & D

- Indsæt den fatning der skal bruges.
- Vælg drejereetning.
- Sæt værktøjet på befæstelselementet.
- Tænd for værktøjet.
- Juster om nødvendigt slagstyrken.

5. VEDLIGEHOLDELSE

Vedligeholdelse

Maskinen kræver ingen særlig vedligeholdelse. Kontrollér regelmæssigt værktøjet for mulige skader.

Smøring

Fig. G

Pneumatisk værktøj skal smøres hyppigt.

- Monter en in-line smørenippel mellem værktøjet og luftslangen.
- Hvis der ikke er installeret en in-line smørenippel, kom da et par dråber olie i luftslangetilslutningen før brugen.

Smøring af slagmekanismen

Fig. G

Slagmekanismen skal smøres dagligt.

- Fjern skruen (12) fra oliepåfyldningsstedet (13).
- Kom et par dråber olie i mekanismen.
- Sæt skruen på plads igen og stram den.

Fejl

Skulle en fejl opstå, f.eks. pga. slidtage af en enhed, kontakt venligst serviceadressen på garantibeviset. På bagsiden af denne manual finder du en tegning med alle dele, der kan bestilles.

Miljø

For at undgå transportbeskadigelse leveres maskinen i en solid emballage. Emballagen er så vidt muligt lavet af genbrugsmateriale. Genbrug derfor emballagen.

Garanti

Garantibetingelser er beskrevet på det separat vedlagte garantibevis.

Produktet og brugermanualen kan ændres. Specifikationerne kan ændres uden forudgående varsel.

ÜTŐMŰVES CSAVARBEHAJTÓ FIW-500

alkatrészeket és tartozékokat az esetleges szállítási sérülések felismeréséhez.

Köszönjük, hogy a Ferm Vállalat termékét választotta.

Egy kiváló európai forgalmazó nagyszerű termékének birtokába jutott.

A Ferm által forgalmazott összes termék a legszigorúbb teljesítményeknek megfelelő biztonsági szabvány szerint készül. Üzleti filozófiánk része alapuló teljes körű minőségi ügyfélszolgálat.

Reméljük, hogy termékünket hosszú éveken át nagy megelégedettséggel fogja használni.

A szövegben levő számok a 2-3. oldalon levő ábrákra vonatkoznak.



Akészülék használatba vétele előtt figyelmesen olvassa el a használati utasítást. Ismerkedjen meg a készülék funkcióival és a készülék kezelésével. Akészülék akkor fog megfelelően működni, ha azt a használati utasítás előírásai szerint használja. Ahasználati utasítást és az egyéb dokumentációkat a készülékkel együtt tárolja.

Bevezetés

Az ütőműves csavarbehajtó rögzítőcsavarok erős meghúzására és kilazítására szolgál.

Tartalom

1. Gépinformáció
2. Biztonsági előírások
3. A tartozékok felszerelése
4. Kezelés
5. Szerviz és karbantartás

A csomagolástartalma

1. Ütőműves csavarbehajtó
10. Légbilincs, 9, 10, 11, 13, 14, 17, 19, 22, 24 és 27 mm
1. Hosszabbító rúd 5"
1. Olajtartály
1. Hatlapú kulcs
1. Zsírzó
1. „Mini” kenőberendezés
1. Kézikönyv
1. Biztonsági utasítások
1. Garanciaártya

Vizsgálja meg a készüléket, a mozdítható

1. GÉP INFORMÁCIÓ

Műszaki adatok

Üresjárat sebesség	7000/perc
Maximális üzemi nyomás	6,3 bar
Levegőfogyasztás	228 l/min (8 cfm)
Levegő csatlakozó	1/4" – 3/8"
Használható kapocsméret	16 mm (5/8")
Maximális forgatónyomaték	310 Nm)
Súly	2.2 kg
Lpa (zajszint)	84.4 + 3 dB(A)
Lwa (akusztikus nyomás)	95.4 + 3 dB(A)
Vibráció	2.6 + 1.5 m/s ²

Rezgésszint

Az ezen felhasználói kézikönyv végén megadott rezgés-kibocsátási szint mérése az EN 60745 szabványban meghatározott szabványosított teszttel összhangban történt; ez egy eszköznek egy másik eszközzel történő összehasonlítására, illetve a rezgésnek való kitettség előzetes felmérésére használható fel az eszköznek az említett alkalmazásokra történő felhasználása során.

- az eszköznek eltérő alkalmazásokra, vagy eltérő, illetve rosszul karbantartott tartozékokkal történő felhasználása jelentősen emelheti a kitettség szintjét.
- az idő, amikor az eszköz ki van kapcsolva, vagy amikor ugyan működik, de ténylegesen nem végez munkát, jelentősen csökkentheti a kitettség szintjét.

Az eszköz és tartozékai karbantartásával, kezének melegen tartásával, és munkavégzésének megszervezésével védje meg magát a rezgések hatásaitól.

Termékinformáció

A ábra

1. Ravasz
2. Ütőerő-beállító gomb
3. Légtmömlő csatlakozás
4. Tartozék tokmánya
5. Előre/hátra kapcsoló

2. BIZTONSÁGI ELŐÍRÁSOK

A jelölések magyarázatai



A jelen használati utasításban leírtak be nem tartása esetén sérülés, életveszély, és gépsérülés következhet be.



Használjon védőszemüveget és hallásvédő eszközt.

Speciális biztonsági irányelvek

- Kerülje a túl magas nyomást.
- Soha ne fújjon vagy szórjon saját maga vagy mások irányába, ez komoly sérülést okozhat.
- Tartsa távol a mellette állókat és a háziállatokat.
- A gyerekeket és állatokat távol kell tartani a gép működési területétől.

Kiegészítő biztonsági utasítások

- Lehetőség szerint viseljen védőszemüveget.
- Ne használja a szerszámot lépcső, létra vagy állványozás közelében.
- A tartozékokat megfelelő sebességgel kell használni.
- Soha ne irányítsa a légáramot emberekre vagy állatokra.
- A sűrített levegővel óvatosan kell bánni.
- A szerszám működtetéséhez csak tiszta ésszáraz sűrített levegőt használjon. Tilosoxigént vagy gyúlékony gázokat használni.
- Soha ne lépje túl a gép maximális üzemi nyomást.
- A szerszámot tartsa tisztán. Ne használjon túl erős vagy alkoholos tisztító folyadékot.
- Tilos a készülék tisztításához benzint vagy más gyúlékony anyagot használni. A szerszámban lévő gőzöket egy szikra is lángra lobbanthatja, és ettől a szerszám felrobbanhat.

3. ATARTOZÉKOK FELSZERELÉSE

Aégtömlő csatlakoztatása és leválasztása B. Ábra

- A légtömlő összekötő darabját (7) csavarja körül egy kis ragasztószalaggal.

- Illessze a légtömlő összekötő darabját a csatlakozóba (3).
- Ellenőrizze, hogy megfelelő-e a légtömlő csatlakozása.

Dugókulcs beszerelése

C. & D. Ábra

- Illesszen egy dugókulcsot a szerszámtartóra (4).
- A dugókulcsot erősen tolja rá a tartóra. Az ütőerő beállítása (G. & H. ábra)
- Az ütőerő növeléséhez fordítsa el a beállító gombot (2) az óramutató járásával ellentétes irányba.
- Az ütőerő csökkentéséhez fordítsa el a beállító gombot az óramutató járásával egyező irányba.

Dugókulcs beszerelése

E. & F. Ábra

- Illesszen egy dugókulcsot a szerszámtartóra (4).
- A dugókulcsot erősen tolja rá a tartóra.

1 - 190 Nm

2 - 220 Nm

3 - 260 Nm

4 - 310 Nm

A forgásirány megváltoztatása

A. Ábra

- Az előre/hátra kapcsolót (6) tolja előre, ha az óramutató járásával egyező forgásirányt kíván.
- Az előre/hátra kapcsolót tolja vissza, ha az óramutató járásával ellentétes forgásirányt kíván.
- Húzza meg a csavart.

4. HASZNÁLAT

Kezelési utasítás

- Ellenőrizze, hogy a ravasz szabadon tud-e mozogni.
- Ellenőrizze a szerszám zsírzását, mielőtt a sűrített levegőre rákapcsolná.
- Ellenőrizze, hogy a légtömlő helyesen van-e felszerelve.
- Állítsa a légnyomás értékét a megengedett üzemi nyomáson belüli értékre.
- A szerszám indításának pillanatában az ujját tartsa a ravaszon. Bekapcsolás és kikapcsolás

- A szerszám bekapcsolásához nyomja meg a ravaszt (1).
- A szerszám kikapcsolásához engedje el a ravaszt.

Csavarok meghúzása és meglazítása

A., C. & D. Ábra

- Ütőműves csavarbehajtó
- Illessze be a megfelelő dugókulcsot.
- Válassza ki a forgásirányt.
- Helyezze a szerszámot a csavarra.
- Kapcsolja be a szerszámot.
- Szükség esetén állítsa be az ütőerőt.

sérülések elkerülése érdekében a gép meglehetősen erős csomagolásban kerül leszállításra. A csomagoláshoz felhasznált anyagok nagy része újrafeldolgozható. Kérjük, hogy ezeket az anyagokat vigye a megfelelő szemétfeldolgozó telepekre.

Garancia

A garanciális feltételeket a kézikönyvhöz csatolt garanciakártya tartalmazza.

A termék és a felhasználói kézikönyv bármikor megváltoztatható. A módosítások további értesítés nélkül végrehajthatók

5. KARBANTARTÁS

Karbantartás

A gép nem igényel speciális karbantartást.

Rendszeresen ellenőrizze, hogy van-e sérülés a szerszámon.

Olajozás

G. Ábra

A pneumatikus eszközök állandó kenést igényelnek.

- Szereljen egy soros olajozó eszközt a szerszám és a légtömlő közé.
- Ha nincs beépítve soros olajozó, használat előtt cseppentsen egy kis olajat a légtömlő csatlakozójába.

Az ütőmechanizmus kenése

G. Ábra

Az ütőmechanizmus kenését naponta kell biztosítani.

- Távolítsa el a csavart (12) az olajbetöltőről (13).
- Cseppentsen egy kis olajat a szerkezetbe.
- Helyezze vissza a csavart és húzza meg.

Meghibasodások

Ha meghibásodás fordulna elő, pl. egy alkatrész kopása után, kérjük, forduljon a garanciajegyben feltüntetett szervizhez. Ennek a kézikönyvnek a hátulján talál egy perspektivikus bontott részabrázolást, amely a rendelhető alkatrészeket mutatja.

Környezet

A szállítás során bekövetkező esetleges

NÁRAZOVÝ KLÍČ FIW-500

Děkujeme vám za zakoupení tohoto produktu společností Ferm.

Získali jste výborný produkt od předního evropského distributora.

Všechny produkty dodávané společností Ferm se vyrábějí podle nejpřísnějších výkonnostních a bezpečnostních norem. Součástí naší obchodní filozofie je poskytování kvalitního zákaznického servisu na základě komplexní záruky.

Věříme, že vám tento produkt bude k plné spokojenosti sloužit řadu let.

Číslo v textu se odvolávají na diagramy na strani 2



Pro vaši vlastní bezpečnost a pro bezpečnost ostatních vám doporučujeme, aby jste si před použitím pily pozorně přečetli tento návod k použití. Tento návod k použití a dokumentaci k pile si odložte pro pozdější použití.

Obsah

1. Informace o stroji
2. Bezpečnostní pokyny
3. Montáž příslušenství
4. Provoz
5. Údržba

Úvod

Váš nárazový klíč byl sestaven pro pevné dotažení a uvolňování kotevnic prvků.

Obsah balení

- ATM1043 - CZ
- 1 Nárazový klíč
 - 10 vzduchové objímky, 9,10,11,13,14,17,19, 22,24 a 27 mm
 - 1 prodlužovací tyč 5"
 - 1 olejová nádobka
 - 1 šestihranný klíč
 - 1 maznice
 - 1 „mini“ mazací zařízení
 - 1 Návod k použití
 - 1 Bezpečnostní pokyny
 - 1 Záruční list

Zkontrolujte, jestli při přepravě nedošlo k poškození přístroje, přiložených součástí nebo příslušenství.

1. INFORMACE O STROJI

Technické údaje

Rychlost bez zátěže	7000/min
Maximální provozní tlak	6.3 bar
Spotřeba vzduchu	228 l/min (8 cfm)
Vzduchová přípojka	1/4" – 3/8"
Kapacita pro rozměr svorníku	16 mm (5/8")
Maximální točivý moment	310 Nm
Hmotnost	2.2 kg
Lpa (zvukový tlak)	84.4 + 3 dB(A)
Lwa (akustický výkon)	95.4 + 3 dB(A)
Vibrační	2.6 + 1.5 m/s ²

Úroveň vibrací

Úroveň vibrací uvedená na zadní straně tohoto manuálu s pokyny byla měřena v souladu se standardizovaným testem podle EN 60745; je možné ji použít ke srovnání jednoho přístroje s druhým a jako předběžné posouzení vystavování se vibracím při používání přístroje k uvedeným aplikacím.

- používání přístroje k jiným aplikacím nebo s jiným či špatně udržovaným příslušenstvím může zásadně zvýšit úroveň vystavení se vibracím.
- doba, kdy je přístroj vypnutý nebo kdy běží, ale ve skutečnosti není využíván, může zásadně snížit úroveň vystavení se vibracím.

Chraňte se před následky vibrací tak, že budete dbát na údržbu přístroje a příslušenství, budete si udržovat teplé ruce a uspořádáte si své pracovní postupy.

Informace o výrobku

Obr. A

1. Spouštěcí vypínač
2. Nastavovací knoflík nárazové
3. Připojení vzduchové hadice
4. Držák příslušenství
5. Přepínač směru chodu

2. BEZPEČNOSTNÍ POKYNY

Vysvětlení symbolů



Označuje riziko osobního zranění, ztráty života nebo poškození nástroje v případě nedodržení pokynů v tomto návodu.



Noste bezpečnostní brýle a ušní ochranu

Speciální bezpečnostní směnice

- Vyhňte se příliš vysokému tlaku.
- Nikdy nefoukejte ani nestříkejte směrem kde se nacházíte vy nebo někdo jiný, protože může dojít k vážnému zranění.
- Držte mimo přihlížejících a zvířat.
- V provozní oblasti stroje se nesmí nacházet děti a zvířata.

Dodatečné bezpečnostní pokyny

- Podle možnosti používejte ochranné brýle.
- Nástroj nepoužívejte na pracovištích, kde používáte schody, žebříky nebo lešení.
- Používejte příslušenství s příslušným nastavením rychlosti.
- Nikdy nemiřte proud vzduchu na lidi ani zvířata.
- Při používání stlačeného vzduchu buďte opatrní.
- Jako pohon nástroje používejte pouze čistý a suchý stlačený vzduch. Nikdy nepoužívejte kyslík nebo hořlavý plyn.
- Nepřekračujte maximální provozní tlak.
- Nástroj udržujte v čistotě. Nepoužívejte žádný agresivní čistič nebo čistič na bázi alkoholu.
- K čištění nástroje nikdy nepoužívejte benzín nebo jinou hořlavou kapalinu. Výpary by se v nástroji jiskrou vznítily a způsobily by explozi.
- Nástroj také odpojte od zdroje vzduchu při technických potížích nebo opravě a během nečinnosti.
- Nástroj přenášejte pouze za rukojeb a nikdy se zapnutým vypínačem.
- Nástroj nikdy nepřenášejte za hadici ani ho za hadici netahejte.

3. MONTÁŽPŘISLUŠENSTVÍ

Připojování a odpojování vzduchové hadice

Obr. B

- Obmotejte kousek těsnící pásky kolem

přípojného dílu (7) vzduchové hadice.

- Nasuňte připojovací díl vzduchové hadice na připojovací místo (3).
- Zkontrolujte, je-li vzduchová hadice správně připojena.

Nasazení redukčního pouzdra

Obr. C & D

- Nasaďte redukční pouzdro na držák příslušenství (4).
- Pevně zatlačte redukční pouzdro na držák příslušenství.

Nastavení nárazové síly

Obr. E & F

- Otočením nastavovacího knoflíku (2) proti směru pohybu hodinových ručiček nárazovou sílu zvýšíte.
- Otočením nastavovacího knoflíku ve směru pohybu hodinových ručiček nárazovou sílu snížíte.

1 - 190 Nm

2 - 220 Nm

3 - 260 Nm

4 - 310 Nm

Změna směru chodu

Obr. A

- Zatlačte přepínač chodu vpřed/vzad (6) dopředu pro rotaci ve směru chodu hodinových ručiček.
- Zatlačte přepínač chodu vpřed/vzad (6) dozadu pro rotaci proti směru chodu hodinových ručiček.
- Utáhněte šroub.

4. POUŽITÍ

Pokyny pro použití

- Zkontrolujte, zda se vypínač volně pohybuje.
- Před připojením stlačeného vzduchu se ujistěte, že je nástroj správně promazán.
- Zkontrolujte, je-li vzduchová hadice správně nasazena.
- Nastavte tlak vzduchu na hodnotu v povoleném rozsahu pracovního tlaku.
- Podržte váš prst na vypínači v momentu spuštění nástroje.

Zapnutí a vypnutí

- Pro zapnutí nástroje stiskněte vypínač (1).

- Pro vypnutí nástroje uvolněte vypínač.

Dotazení a uvolnění kotvících prvků

Obr. A, C & D

- Nasaďte požadované redukční pouzdro.
- Zvolte směr otáčení.
- Přiložte nástroj ke kotvícímu prvku.
- Zapněte nástroj.
- Podle potřeby nastavte sílu nárazu.

5. ÚDRŽBA

Údržba

Bruska nevyžaduje žádnou zvláštní údržbu. Pravidelně kontrolujte, není-li nástroj poškozen.

Mazání

Obr. G

Pneumatické nástroje musí být často promazávané.

- Namontujte přímou olejnici mezi nástroj a vzduchovou trubici.
- Když nenamontujete žádnou olejnici, nakapejte před použitím nástroje několik kapek oleje do přípojky vzduchové trubice.

Mazání nárazového mechanismu

Obr. G

Nárazový mechanismus se musí promazávat na denní bázi.

- Odstraňte šroub (12) z místa pro doplňování oleje (13).
- Nakapejte několik kapek oleje do mechanismu.
- Nasaďte zpátky šroub a dotáhněte ho.

Závady

Vznikne-li závada na některé součástce, například vlivem opotřebení, kontaktujte prosím servisní adresu uvedenou na záruční kartě. Na zadní straně návodu naleznete schematický náčrt, které součástky lze objednat.

Životní prostředí

Přístroj je dodáván v odolném balení, které zabraňuje jeho poškození během přepravy. Většinu z materiálů, které jsou na balení použity, lze recyklovat. Zbavujte se jich proto pouze na místech určených pro odpad příslušných látek.

Záruka

Záruka je poskytována za podmínek, jež najdete na samostatném záručním listu, který je přiložen k výrobku.

Výrobek a návod k obsluze podléhají změnám. Technické údaje je možné změnit bez předchozího upozornění.

NÁRAZOVÝ KLÚČ FIW-500

Zahvaljujemo se vam za nakup tega izdelka Ferm

Z nakupom ste pridobili odličen izdelek, ki ga dobavljajo vodilni evropski pooblaščen prodajalci. Vsi izdelki, ki so dobavljeni od Ferm-a, so bili izdelani po najvišjih standardih izvedbe in varnosti; kot sestavni del naše filozofije izvajamo odlične storitve za stranke, kar podpiramo z razširjeno garancijo. Upamo, da boste vrsto let uživali pri uporabi tega izdelka.

Številke v besedilu ustrezajo diagramom na straneh 2-3.



Pred uporabo orodja pozorno preberite navodila za delovanje. Spoznajte funkcije in osnovno delovanje tega orodja. Servis orodja glede na ta navodila zagotavlja, da bo le-to vedno delovalo pravilno. Navodila za delovanje in spremno dokumentacijo shranjujte v bližini orodja.

Vsebina

1. Informacije o stroju
2. Varnostna navodila
3. Montaža pribora
4. Delovanje
5. Servis & vzdrževanje

Uvod

Váš nárazový klúč bol zostrojený na pevné dotiahnutie a uvoľňovanie kotviacich prvkov.

Vsebina pošiljke

- 1 Nárazový klúč
- 10 Zračne doze, 9, 10, 11, 13, 14, 17, 19, 22, 24 in 27 mm
- 1 5" Podaljšana palica
- 1 Posodica za olje
- 1 Šester. izvijač
- 1 Izboklina
- 1 Mini oljnik
- 1 Navodilo za uporabnika
- 1 Varnostna navodila
- 1 Garancijski list

Stroj vzemite iz embalaže in ga preglejte. Med transportom se je orodje morda poškodovalo (razmajani deli in dodatki).

1. INFORMACIJE O STROJU

Technické podmienky

Vrtljaji brez obremenitve	7000/min
Maks. pritisok obratovanja	6.3 bar
Poraba zraka	228 L/min (8 cfm)
Dovod zraka	1/4"-3/8"
Dimenzija vijaka z matico	16 mm (5/8")
Maks. vrtilni moment	310 Nm
Teža	2.2 kg
Lpa (akustični pritisok)	84.4 + 3 dB(A)
Lwa (akustična moč)	95.4 + 3 dB(A)
Vibracija	2.6 + 1.5 m/s ²

Raven vibracij

Raven oddajanja vibracij, navedena na zadnji strani teh navodil za uporabo je bila izmerjena v skladu s standardiziranimi testi, navedenimi v EN 60745; uporabiti jo je mogoče za primerjavo različnih orodij med seboj in za predhodno primerjavo izpostavljenosti vibracijam pri uporabi orodja za namene, ki so omenjeni

- uporaba orodja za drugačne namene ali uporaba skupaj z drugimi, slabo vzdrževanimi nastavki lahko znatno poveča raven izpostavljenosti
- čas, ko je orodje izklopljeno ali ko teče, vendar z njim ne delamo, lahko znatno zmanjša raven izpostavljenosti

Pred posledicami vibracij se zaščitite z vzdrževanjem orodja in pripadajočih nastavkov, ter tako, da so vaše roke tople, vaši delovni vzorci pa organizirani

Lastnosti

Slika 1

1. Spúšbací vypínač
2. Nastavovací gombík nárazovej sily
3. Prípojka na hadicu stlačeného vzduchu
4. Držiak príslušenstva
5. Prepínač dopredu/dozadu

2. VARNOSTNA NAVODILA

Vysvětlení symbolů



Označuje riziko osobního zranění, ztráty života nebo poškození nástroje v případě nedodržení pokynů v tomto návodu.



Noste bezpečnostní brýle a ušní ochranu

Posebne varnostna navodila

- Preprečite previsok tlak.
- Usmerjanje in pršenje v smeri proti sebi ali drugim ni dovoljeno; nevarnost resnih telesnih poškodb.
- Preprečite dostop nepooblaščenim osebam in domačim živalim.
- Preprečite dostop v območje obratovanja stroja otrokom in živalim.

Dodatočne bezpečnostné pokyny

- Podľa možnosti používajte ochranné okuliare.
- Nepoužívajte nástroj na pracovisku, kde sú schodíky, rebríky alebo lešenie.
- Používajte príslušenstvo s príslušným nastavením rýchlosti.
- Nikdy nemierte prúd vzduchu na ľudí ani na zvieratá.
- Pri používaní stlačeného vzduchu buďte opatrní.
- Na pohon nástroja používajte iba čistý a suchý stlačený vzduch. Nikdy nepoužívajte kyslík ani výbušný plyn.
- Dodržiavajte maximálny prevádzkový tlak nástroja.
- Udržujte nástroj v čistote. Nepoužívajte agresívne čistiace prostriedky ani prostriedky s obsahom liehu.
- Na čistenie nikdy nepoužívajte benzín ani žiadne iné horľavé tekutiny. Výpary, tvoriace sa v náradí, sa iskrou zapália a spôsobia výbuch.
- Pred opravou alebo údržbou, a tiež keď je nástroj mimo prevádzky, odpojte prívod vzduchu.
- Nástroj prenášajte len za rukoväb a nikdy so zapnutým vypínačom.
- Nástroj nikdy nedržte za hadicu a nikdy nástroj nepresúvajte bahaním za hadicu.

3. MONTÁŽA DODATKOV

Pripojenie a odpojenie hadice na stlačený vzduch

Obr. B

- Obmotajte kúsok tesniacej pásky okolo prípojného dielu (7) vzduchovej hadice.
- Nasuňte prípojný diel vzduchovej hadice na prípojné miesto (3).
- Skontrolujte, či je hadica stlačeného vzduchu správne pripojená.

Nasadenie redukčného päťce

Obr. C & D

- Nasaďte redukčnú päťicu na držiak príslušenstva (4).
- Pevne zatlačte redukčnú päťicu na držiak príslušenstva.

Nastavenie nárazovej sily

Obr. E & F

- Sila sa zvyšuje otáčaním nastavovacieho gombíka (2) proti smeru pohybu hodinových ručičiek.
- Sila sa znižuje otáčaním nastavovacieho gombíka v smere pohybu hodinových ručičiek.

1 - 190 Nm

2 - 220 Nm

3 - 260 Nm

4 - 310 Nm

Zmena smeru chodu

Obr. A

- Zatlačte prepínač chodu vpred/vzad (6) dopredu na rotáciu v smere chodu hodinových ručičiek.
- Zatlačte prepínač chodu vpred/vzad dozadu na rotáciu proti smeru chodu hodinových ručičiek.
- Zatiahnite skrutku.

4. UPORABA

Návod na použitie

- Skontrolujte, či sa vypínač voľne pohybuje.
- Pred pripojením nástroja k prívodu stlačeného vzduchu sa presvedčite, či bol namazaný.
- Skontrolujte, či je hadica stlačeného vzduchu správne nasadená.

- Nastavte tlak vzduchu na hodnotu v rozsahu dovoleného prevádzkového tlaku.
- Podržte váš prst na vypínači v momente spustenia nástroja.

Zapnutie a vypnutie

- Nástroj zapnite stlačením vypínača (1)
- Nástroj vypnite uvoľnením vypínača.

Dotiahnutie a uvoľnenie kotviacich prvkov

Obr. A, C & D

- Nasaďte potrebnú redukčnú päticu.
- Zvoľte smer otáčania.
- Priložte nástroj ku kotviacemu prvku.
- Zapnite nástroj.
- Podľa potreby nastavte silu nárazu.

5. ÚDRŽBA

Údržba

Stroj si nevyžaduje žiadnu špeciálnu údržbu. Pravidelne kontrolujte, či nástroj nie je poškodený.

Mazanie

Obr. G

Pneumatické nástroje musí byť často premazávané.

- Namontujte priamu olejnicu medzi nástroj a vzduchovú trubicu.
- Ak nenamontujete žiadnu olejnicu, nakvapkajte pred použitím nástroja niekoľko kvapiek oleja do prípojky vzduchovej trubice.

Mazanie nárazového mechanizmu

Obr. G

Nárazový mechanizmus sa musí premazávať na dennej báze.

- Odstráňte skrutku (12) z miesta na doplňovanie oleja (13).
- Nakvapkajte niekoľko kvapiek oleja do mechanizmu.
- Nasaďte skrutku naspäť a dotiahnite ju.

Poruchy

Jestliže dojde k poruše, např. v dôsledku opotrebovaniu niektorej súčasti, obraťte sa na zástupcu firmy Ferm. Na konci této příručky se nachází náčrt přístroje rozloženého na jednotlivé díly, které je možné objednat.

Životní prostředí

Přístroj je dodáván v odolném balení, které zabraňuje jeho poškození během přepravy. Většinu z materiálů, které jsou na balení použity, lze recyklovat. Zbavujte se jich proto pouze na místech určených pro odpad příslušných látek. Přístroje, které nepotřebujete, odneste k nejbližšímu zástupci firmy Ferm ve vašem okolí. Zde dojde k jejich likvidaci v souladu se zásadami ochrany životního prostředí.

Záruka

Záruka je poskytována za podmínek, jež najdete na samostatném záručním listu, který je přiložen k výrobku.

Ta izdelek in ta navodila se lahko spremenijo. Specifikacije se lahko spremenijo brez opozorila.

KLUCZ UDAROWY FIW-500

Dziękujemy za zakup tego produktu Ferm.

Kupując ten produkt uzyskaliście Państwo doskonałe urządzenie dostarczone przez jednego z wiodących producentów w Europie. Wszystkie urządzenia Ferm są produkowane zgodnie z najwyższymi normami wydajności i bezpieczeństwa. Częścią naszej filozofii jest zapewnianie doskonałej obsługi klienta wspartej naszą polityką gwarancyjną. Mamy nadzieję, że będziecie Państwo z przyjemnością korzystali z tego produktu przez wiele lat.

Liczyby w tekście odnoszą się do schematów na stronach 2-3.



Przed rozpoczęciem użytkowania urządzenia uważnie przeczytaj instrukcję obsługi. Zapoznaj się z funkcjami i podstawami obsługi urządzenia. Przeprowadzaj naprawy i konserwację urządzenia zgodnie z instrukcją, aby zapewnić jego poprawne funkcjonowanie. Instrukcję obsługi i pozostałą dołączoną dokumentację należy przechowywać w pobliżu urządzenia.

Wstęp

Klucz udarowy przeznaczony jest do dokładnego dokręcania i odkręcania mocowań.

Spis treści

1. Informacje dotyczące urządzenia
2. Instrukcje bezpieczeństwa
3. Montaż akcesoriów
4. Obsługa
5. Konserwacja

Pakowanie zawiera

- 1 Klucz udarowy
- 10 Obsadki powietrzne , 9,10,11,13,14,17,19,22,24 i 27 mm
- 1 Drażek przedłużający 5"
- 1 Zbiorniczek oleju
- 1 Klucz sześciokątny
- 1 Smarownica
- 1 „Mini“ urządzenie smarujące
- 1 Instrukcję obsługi
- 1 Przepisy bezpieczeństwa
- 1 Kartę gwarancyjną

Należy sprawdzić urządzenie, części luzem oraz akcesoria pod kątem uszkodzeń w czasie transportu.

1. INFORMACJE DOTYCZĄCE URZĄDZENIA

Dane techniczne

Prędkość bez obciążenia	7000/min
Maksymalne ciśnienie robocze	6.3 bar
Zużycie powietrza	228 l/min (8 cfm)
Przyłącze powietrza	1/4" – 3/8"
Pojemność wymiarów śruby	16 mm (5/8")
Maksymalny moment obrotowy	310 Nm
Ciężar	2.2 kg
Lpa (ciśnienie akustyczne)	84.4 + 3 dB(A)
Lwa (moc akustyczna)	95.4 + 3 dB(A)
Wibracji	2.6 + 1.5 m/s ²

Poziom wibracji

Poziom emisji wibracji podany na końcu tej instrukcji został zmierzony zgodnie z testem standaryzowanym podanym w EN 60745; może służyć do porównania jednego narzędzia z innym i jako ocena wstępna narażenia na wibracje w trakcie używania narzędzia do wymienionych zadań

- używanie narzędzia do innych zadań, lub z innymi albo źle utrzymanymi akcesoriami, może znacząco zwiększyć poziom narażenia
- przypadki, kiedy narzędzie jest wyłączone lub jest czynne, ale aktualnie nie wykonuje zadania, mogą znacząco zmniejszyć poziom narażenia

Należy chronić się przed skutkami wibracji przez konserwację narzędzia i jego akcesoriów, zakładanie rękawic i właściwą organizację pracy

Informacje dotyczące produktu

Rys. A

1. Włącznik spustowy
2. Pokrętko regulujące siłę uderzenia
3. Podłączenie węża
4. Dodatkowy uchwyt
5. Przełącznik kierunku

2. INSTRUKCJE BEZPIECZEŃSTWA

Objaśnienie symboli



W razie nie przestrzegania danej instrukcji obsługi może powstać ryzyko zranienia oraz zginiecia personelu lub uszkodzenia narzędzia.



Nosić okulary ochronne oraz ochraniać uszy.

Specyficzne przepisy bezpieczeństwa

- Unikać nadmiernie wysokiego ciśnienia.
- Nigdy nie kierować strumienia powietrza lub płynu w kierunku własnej osoby lub osób postronnych; może to spowodować poważne obrażenia ciała.
- Osoby postronne oraz zwierzęta powinny pozostawać z daleka.
- Dzieci i zwierzęta nie powinny znajdować się w pobliżu urządzenia w trakcie jego pracy.

Dodatkowe instrukcje bezpieczeństwa

- Zalecane jest używanie okularów ochronnych.
- Nie używać narzędzi w miejscach pracy, w których występują schody, drabiny lub rusztowania.
- Należy używać jedynie akcesoriów o odpowiedniej prędkości znamionowej.
- Nigdy nie kieruj strumienia powietrza na ludzi ani na zwierzęta.
- Podczas używania sprężonego powietrza należy zachować ostrożność.
- Do zasilania narzędzia należy używać tylko czystego i osuszonego sprężonego powietrza. Nigdy nie używać tlenu, ani gazów palnych.
- Nie przekraczać maksymalnego ciśnienia roboczego.
- Utrzymywać narzędzia w czystości. Nie stosować żrących preparatów czyszczących ani na bazie alkoholu.
- Nigdy nie używać benzyny ani innych łatwopalnych płynów do czyszczenia narzędzia. Opary wewnątrz urządzenia ulegną zapłonowi od iskry i spowodują eksplozję urządzenia.
- Przed usuwaniem problemów z urządzeniem, jego serwisowaniem, a także w czasie, gdy nie jest ono używane, należy odłączyć je

od zasilania sprężonym powietrzem.

- Narzędzia wolno przenosić jedynie za uchwyt, nigdy z wciśniętym spustem.
- Nigdy nie przenosić maszyny za wąż powietrza, ani nie ciągnąć za wąż w celu przemieszczenia maszyny.

3. MONTAŻ AKCESORIÓW

Podłączanie i zdejmowanie przewodu powietrza

Ryc. B

- Owinąć taśmą uszczelniającą element łączący (7) przewodu powietrza.
- Włożyć element łączący przewodu powietrza do podłączenia (3).
- Sprawdzić, czy przewód powietrza jest prawidłowo podłączony.

Montowanie oprawki

Ryc. C & D

- Założyć oprawkę na uchwyt końcówek narzędzi (4).
- Mocno wcisnąć oprawkę na uchwyt końcówek narzędzia.

Regulowanie siły uderzeń

Ryc. E & F

- Obracać pokrętko regulacyjne (2) przeciwnie do ruchu wskazówek zegara w celu zwiększenia siły uderzeń.
- Obracać pokrętko regulacyjne zgodnie z ruchem wskazówek zegara w celu zmniejszenia siły uderzeń.

1 - 190 Nm

2 - 220 Nm

3 - 260 Nm

4 - 310 Nm

Zmiana kierunku obrotu

Ryc. A

- Przesunąć przełącznik kierunku (6) w przód, aby uzyskać obroty zgodne z ruchem wskazówek zegara.
- Przesunąć przełącznik kierunku w tył, aby uzyskać obroty przeciwnie do ruchu wskazówek zegara.
- Dokręcić śrubę.

4. OBSŁUGA

Instrukcje użytkownika

- Sprawdzić, czy spust porusza się swobodnie.
- Upewnić się, że urządzenie jest nasmarowane przed jego podłączeniem do sprężonego powietrza.
- Sprawdzić, czy wąż pneumatyczny jest prawidłowo przymocowany.
- Ustawić ciśnienie powietrza w granicach dopuszczalnej wartości roboczej.
- Trzymać palec na spuście tylko w momencie uruchamiania narzędzia.

Włączanie i wyłączenie

- Aby włączyć urządzenie, wciśnij włącznik spustowy (1).
- Aby wyłączyć urządzenie, zwolnij włącznik spustowy.

Dokręcanie i odkręcanie mocowań

Ryc. A, C & D

- Zamontować właściwą oprawkę.
- Wybrać kierunek obrotów.
- Założyć narzędzie na mocowanie.
- Włączyć urządzenie.
- Jeśli to konieczne wyregulować siłę uderzeń.

4. KONSERWACJA

Konserwacja

Maszyna nie wymaga wykonywania żadnych specjalnych czynności konserwacyjnych. Należy regularnie kontrolować urządzenie pod kątem ewentualnych uszkodzeń.

Smarowanie

Ryc. G

Narzędzia pneumatyczne należy regularnie smarować.

- Zamontować smarowniczkę między narzędziem i przewodem powietrza.
- Jeśli smarowniczka nie jest montowana, wtedy przed użyciem narzędzia do podłączenia przewodu powietrza należy wlać kilka kropli oleju.

Smarowanie mechanizmu udarowego

Ryc. G

Mechanizm udarowy należy smarować codziennie.

- Wykręcić śrubę (12) z otworu uzupełniania oleju (13).
- Do mechanizmu wlać kilka kropli oleju.
- Ponownie założyć śrubę i mocno ją dokręcić.

Awarie

W przypadku wystąpienia awarii (n.p. zużycie części) należy skontaktować się z punktem serwisowym – adresy punktów serwisowych znajdują się na karcie gwarancyjnej. Na końcu niniejszej instrukcji zamieszczony został schemat części zamiennych, które mogą być zamawiane.

Ochrona środowiska

Aby zapobiec uszkodzeniom w czasie transportu, urządzenie dostarczane jest w sztywnym opakowaniu składającym się głównie z materiałów nadających się do ponownego przetworzenia. Prosimy o skorzystanie z możliwości ponownego przetworzenia opakowania.

Gwarancja

Proszę zapoznać się z warunkami umowy gwarancyjnej zamieszczonymi na załączonej karcie gwarancyjnej.

Produkt i podręcznik użytkownika może ulec zmianom. Dane techniczne mogą ulec zmianie bez obowiązku powiadamiania użytkownika.

ПНЕВМАТИЧЕСКИЙ УДАРНЫЙ КЛЮЧ FIW-500

Благодарим Вас за покупку данного изделия компании Ферм.

Вы приобрели отличный продукт ведущего европейского дистрибьютора.

Все изделия, поставляемые компанией Ферм, производятся по самым жестким нормам производства и безопасности. Составной частью нашей коммерческой философии является предоставление нашим заказчикам качественного сервиса на базе комплексного гарантийного обслуживания в течение 3 лет. Мы верим, что данное изделие будет надёжно работать много лет и полностью удовлетворит Ваши требования.

Цифровые обозначения в тексте относятся к изображениям на страницах 2 - 3.



Для обеспечения собственной безопасности и безопасности других мы рекомендуем внимательно ознакомиться с данной инструкцией перед началом использования изделия. Не выбрасывайте данную инструкцию и другие прилагаемые к изделию документы для возможности их использования в будущем.

Введение

Ваш ударный ключ был специально разработан для прочного зажатия и ослабления зажимных креплений.

Содержание

1. Информация об устройстве
2. Инструкции по безопасности
3. Монтажные приспособления
4. Эксплуатация
5. Техническое обслуживание

Информаци об изделии

Рис. А

1. Włącznik spustowy
2. Pokrętko regulujące siłę uderzenia
3. Podłączenie węża
4. Dodatkowy uchwyt
5. Przełącznik kierunku

1. ИНФОРМАЦИЯ ОБ УСТРОЙСТВЕ

Технические характеристики

скорость без нагрузки	7000/мин
макс. рабочее давление	6.3 бар
расход воздуха	228 л/мин (8 cfm)
воздушное подключение	1/4" – 3/8"
объем для размера шпильки	16 мм (5/8")
макс. крутящий момент	310 Nm
вес	2.2 кг
Lpa (акустическое давление)	84.4 + 3 дБ(A)
Lwa (акустическая мощность)	95.4 + 3 дБ(A)
Уровень вибрации	2.6 + 1.5 м/с ²

Уровень вибрации

Уровень вибрации, указанный в конце данного руководства по эксплуатации был измерен в соответствии со стандартизированным испытанием, содержащимся в EN 60745; данная характеристика может использоваться для сравнения одного инструмента с другим, а также для предварительной оценки воздействия вибрации при использовании данного инструмента для указанных целей

- при использовании инструмента в других целях или с другими/неисправными вспомогательными приспособлениями уровень воздействия вибрации может значительно повышаться
- в периоды, когда инструмент отключен или функционирует без фактического выполнения работы, уровень воздействия вибрации может значительно снижаться

защищайте себя от воздействия вибрации, поддерживая инструмент и его вспомогательные приспособления в исправном состоянии, поддерживая руки в тепле, а также правильно организуя свой рабочий процесс

Содержание упаковки

Комплект поставки

- 1 Пневматический ударный ключ
- 10 Воздушные муфты, 9, 10, 11, 13, 14, 17, 19, 22, 24 и 27 мм
- 1 Удлинительная штанга 5"

- 1 Ёмкость для масла
- 1 Шестигранный ключ
- 1 Маслѐнка
- 1 Миниатюрное смазочное устройство
- 1 Руководство
- 1 Инструкции по безопасности
- 1 Гарантийный талон
- 1 Руководство по эксплуатации
- 1 Вкладыш по технике безопасности
- 1 Гарантийный талон

Осмотрите инструмент и отдельно поставляемые детали и принадлежности на предмет транспортных повреждений.

2. ИНСТРУКЦИИ ПО БЕЗОПАСНОСТИ

Объяснения к обозначениям символов



Риск повреждения инструмента и/или травм, смерти в случае несоблюдения инструкций данного руководства



Надевайте средства защиты органов слуха и зрения

Пенед включем циркулярной пилы

- Не допускайте слишком высоких температур
- Ни в коем случае не направляйте поток воздуха или аэрозоля на себя или на других. Это может привести к серьезным травмам.
- Не допускайте посторонних лиц и домашних животных
- Детей и животных следует держать подальше от зоны работы аппарата.

Дополнительные инструкции по безопасности

- Предпочтительно носить защитные очки.
- Не использовать инструмент в рабочих зонах, в которых присутствуют лестницы, трапы или подмости.
- Использовать приспособления с адекватными характеристиками по оборотам.
- Ни в коем случае не направлять струю сжатого воздуха на людей или животных.
- Соблюдайте осторожность при работе со

сжатым воздухом.

- Для запитывания инструмента всегда используйте чистый и сухой сжатый воздух. Ни в коем случае не использовать кислород или горючий газ.
- Не превышать максимальное рабочее давление.
- Содержать инструмент в чистоте. Не использовать для чистки агрессивные чистящие средства и средства на спиртовой основе.
- Для чистки инструмента ни в коем случае не использовать бензин или другие горючие жидкости. Пары внутри инструмента могут воспламениться от искры и вызвать взрыв инструмента.
- Отключить инструмент от пневмосистемы до проведения обслуживания или устранения неисправностей, или когда инструмент не используется.
- Носить инструмент только за рукоятку, триггер при этом не должен быть в положении включения.
- Ни в коем случае не носить инструмент за пневматический шланг, для перемещения инструмента нельзя тянуть за шланг.

3. МОНТАЖНЫЕ ПРИСПОСОБЛЕНИЯ

Подключение и снятие пневматического шланга

Рис. В

- Обернуть кусок уплотнительной ленты вокруг соединительной части (7) пневматического шланга.
- Вставить соединительную часть пневматического шланга в место подключения (3).
- Проверить правильность подключения пневматического шланга.

Размещение вилки

Рис. С и D

- Установить вилку на держателе для приспособлений (4).
- Прочно вдавить вилку в держатель для приспособлений.

Регулировка силы удара

Рис. G и H

- Повернуть регулировочную кнопку (2)

против часовой стрелки для увеличения силы удара.

- Повернуть регулировочную кнопку по часовой стрелке для уменьшения силы удара.

- 1 - 190 Nm
- 2 - 220 Nm
- 3 - 260 Nm
- 4 - 310 Nm

Изменение направления вращения

Рис. А

- Переместить переключатель вращения вперёд/назад (6) для вращения по часовой стрелке.
- Переместить переключатель вращения вперёд/назад для вращения против часовой стрелки.
- Зажать гайку.

4. ЭКСПЛУАТАЦИЯ

Инструкции по эксплуатации

- Убедиться в возможности свободного перемещения триггера.
- До подключения к пневмосистеме убедиться, что инструмент смазан.
- Проверить правильность установки пневматического шланга.
- Установить давление воздуха на значение в диапазоне допустимого рабочего давления.
- При запуске инструмента всегда необходимо держать палец на триггере.

Включение и выключение

- Для включения инструмента нажать на триггерный выключатель (1).
- Для выключения инструмента отпустить триггерный выключатель.

Зажатие и ослабление фиксаторов

Рис. А, С и D

- Установить соответствующую розетку.
- Выбрать направление вращения.
- Расположить инструмент на фиксаторе.
- Включить инструмент.
- При необходимости произвести регулировку силы удара.

5. ТЕХНИЧЕСКОЕ ОБСЛУЖИВАНИЕ

Техническое обслуживание

Прибор не требует особого технического обслуживания. Регулярно проверяйте инструмент на наличие возможных повреждений.

Нанесение смазки

Рис. G

Пневматический инструмент требует частого смазывания.

- Установить поточную маслёнку между инструментом и пневматическим шлангом.
- Если поточная маслёнка не установлена, до начала работы необходимо нанести несколько капель смазки в место подключения пневматического шланга.

Нанесение смазки на ударный механизм

Рис. G

Ударный механизм должен смазываться ежедневно.

- Снять винт (12) с отверстия заливки масла (13).
- Нанести несколько капель масла на механизм.
- Установить винт на место и зажать его.

Неисправности

При возникновении неисправностей, т.е. после износа деталей, свяжитесь с сервисным центром, указанным на гарантийном талоне. На обороте настоящей инструкции приведён рисунок инструмента в разобранном виде с указанием деталей, которые могут быть заказаны.

Окружающая среда

Для предотвращения повреждения при транспортировке устройство должно поставляться в жёсткой упаковке, состоящей большей частью из материала, который может использоваться вторично. Следует использовать возможности сдачи материала в переработку для вторичного применения.

Гарантийные обязательства

Условия гарантии указаны на отдельном

гарантийном талоне.

Регулярно проверяйте инструмент на предмет возможных повреждений.

Изделие и руководство пользователя могут быть изменены. Технические характеристики могут быть изменены без дальнейшего уведомления.

ΚΡΟΥΣΤΙΚΟ ΚΛΕΙΔΙ FIW-500

•ηππί, οπηθεδεμμίε μηφε θρεξώρε, νρμνώΩρώΩ ξεησμξύλ μύ ώρπ. 2 + 3

Ευχαριστούμε που αγοράσατε αυτό το προϊόν Ferm.

Με αυτή την επιλογή σας έχετε ένα θαυμάσιο προϊόν, που παρέχεται από έναν από τους κορυφαίους κατασκευαστές της Ευρώπης. Όλα τα προϊόντα που σας παρέχονται από τη Ferm κατασκευάζονται σύμφωνα με τα υψηλότερα πρότυπα απόδοσης και ασφάλειας και ως μέρος της φιλοσοφίας μας παρέχουμε εξαιρετική εξυπηρέτηση πελατών, που συνοδεύεται από εγγύηση 3 ετών.

Ελπίζουμε να απολαύσετε τα χρήσιμα του προϊόντος για πολλά χρόνια ακόμη.

Στην έναρξη

Το δικό σας κρουστικό κλειδί είναι ορισμένο για το σκληρό σφίξιμο και απαλλαγή μέσω στερέωσης (βιδών, πριτσίνι κλπ.).

Περιεχόμενο

1. Μηχανικά στοιχεία
2. Οδηγίες ασφάλειας
3. Συναρμολόγηση εξοπλισμού
4. Χρήση
5. Συντήρηση

Περιεχόμενο του πακέτου

- 1 Κρουστικό κλειδί
- 10 Συνδετικοί δακτύλιοι αέρος, 9, 10, 11, 13, 14, 17, 19, 22, 24 a 27 mm
- 1 Ματισμένος ράβδος 5"
- 1 Δοχείο λαδιού
- 1 Εξαγωνικό κλειδί
- 1 Λιπαντική αντλία
- 1 Ψμίλι“ λιπαντήρας
- 1 Εγχειρίδιο οδηγιών
- 1 Φυλλάδιο με οδηγίες ασφαλείας
- 1 Κάρτα εγγύησης

Ελέγξτε αν η το μηχάνημα, τα κείμενα του ή ο εξοπλισμός δεν έπαθαν ζημιά στην μεταφορά.

1. ΜΗΧΑΝΙΚΑ ΣΤΟΙΧΕΙΑ

ταχύτητα χωρίς επιβάρυνση	7000/min
μέγιστη λειτουργική πίεση	6.3 bar
κατανάλωση αέρα	228 l/min (8 cfm)
συνδετήρας αέρα	1/4" – 3/8"
χωρητικότητα για το διάμετρο κοχλία	16 mm (5/8")
μέγιστη ροπή επιστροφής	310 Nm
Βάρος	2.2 kg
L _{pa} (πίεση ήχου)	84.4 + 3 dB(A)
L _{wa} (απόδοση ήχου)	95.4 + 3 dB(A)
Τιμή δονήσων	2.6 + 1.5 m/s ²

Επίπεδο κραδασμών

Το επίπεδο παραγωγής κραδασμών που αναγράφεται στ πίσω μέρος του παρόντος εγχειριδίου οδηγίων έχει μετρηθεί σύμφωνα με μια τυποποιημένη δεικμή που αναφέρεται στο πρότυπο EN 60745 - μπορεί να χρησιμοποιηθεί για τη σύγκριση ενός εργαλείου με ένα άλλο, καθώς και ως προκαταρκτική αξιολόγηση της έκθεσης στους κραδασμούς όταν το εργαλείο χρησιμοποιείται για τις εφαρμογές που αναφέρονται

- η χρήση του εργαλείου για διαφορετικές εφαρμογές ή με διαφορετικά ή κακοσυντηρημένα εαρτήματα μπορεί να αυξήσει σημαντικά το επίπεδο έκθεσης
- όταν το εργαλείο είναι απενεργοποιημένο ή δυλεύει αλλά δεν εκτελεί την εργασία, το επίπεδο έκθεσης μπορεί να μειωθεί σημαντικά

! προστατευτείτε απο τις επιδράσεις των κραδασμών συντηρώντας σωστά το εργαλείο και τα εξαρτήματά του, διατηρώντας τα χέρια σας ζεστά και οργανώνοντας τον τρόπο εργασίας σας

Περιγραφή

Σχήμα A

1. ενεργοποιώ πλήκτρο
2. ρυθμιστής κρουστικής δύναμης
3. σύνδεση λάστιχου πιεζόμενου αέρα
4. κρατήρας εξοπλισμού
5. πλήκτρο κίνησης εμπρός και πίσω

2. ΟΔΗΓΙΕΣ ΑΣΦΑΛΕΙΑΣ

Εξήγηση συμβόλων



Υποδηλώνει κίνδυνο τραυματισμού, θανάτου ή ζημιάς του εργαλείου, σε περίπτωση που δεν ακολουθήσετε τις οδηγίες που αναφέρονται σε αυτό το εγχειρίδιο.



Φοράτε γυαλιά ασφαλείας και ωτοασπίδες

Οδηγισ ασφαλή

- Αποφύγετε τη χρήση υπό ιδιαίτερα υψηλή πίεση
- Ποτέ μην στρέψετε τα εργαλεία αέρος προς τον εαυτό σας ή προς τρίτους, διότι ενδέχεται να προκαλέσετε σοβαρό τραυματισμό.
- Φροντίστε να μην πλησιάσουν άλλοι άνθρωποι η ζώα.
- Τα παιδιά και τα ζώα θα πρέπει να παραμένουν μακριά από το χώρο εργασίας του μηχανήματος.

Συμπληρωματικές ασφαλιστικές οδηγίες

- Συμβουλευόμαστε την χρήση προφυλακτικών γυαλιών
- Το εργαλείο μην χρησιμοποιείται στο τοπίο όπου υπάρχει σκάλα, σκαλωσιά ή πατωσιά
- Χρησιμοποιείται τον συμπληρωματικό εξοπλισμό σύμφωνα με το χαρακτηριστικό ταχύτητας
- Ποτέ μην οδηγείται τον αέρα προς τα ζώα ή ανθρώπους
- Ανεβάστε την προσοχή στην στιγμή χρήσης πιεζόμενου αέρα
- Για την κίνηση του εργαλείου χρησιμοποιείστε ιδιαίτερα καθαρό και στεγνό αέρα. Ποτέ μην χρησιμοποιείτε οξυγόνο ή εύφλεκτα αέρια.
- Μην περνάτε την μέγιστη συμβουλευόμενη λειτουργική πίεση
- Κρατάτε τα εργαλεία στην καθαριότητα. Μην χρησιμοποιείται για το καθάρισμα επιθετικά ιλη ή ιλη με βάση αλκοόλ.
- Για το καθάρισμα μην χρησιμοποιείστε ποτέ βενζίνη ή εύφλεκτα υγρά. Η εκπνοή μπορεί να φέρει πυρανάφλεξη ή έκρηξη του εργαλείου.

- Πριν την κάθε διόρθωση ή σέρβις του εργαλείου ή πριν το τέλος της εργασίας πάντα αποσυνδέστε το από την τροφοδότηση από αέρα.
- Χρησιμοποιείτε μόνο κανονικά στηριγμένο εργαλείο και αυτό πάντα με το αποσυνδεδεμένο ενεργοποιώ πλήκτρο.
- Ποτέ μην κρατάτε το εργαλείο μέσον λάστιχου για αέρα και μην το μετακομίζεται τραβώντας το με το λάστιχο.

Σύνδεση και αποσύνδεση του λάστιχου για πιεζόμενο αέρα

Σχήμα Β

- Γύρο του κείμενου σύνδεσης (7) του λάστιχου για πιεζόμενο αέρα τυλίξετε κομμάτι ταινίας κόλλησης.
- Το κείμενο σύνδεσης (7) του λάστιχου για πιεζόμενο αέρα εντοπίστε στον συμπλέκτη (3)
- Ελέγξτε αν το λάστιχο του αέρα είναι σωστά συνδεδεμένο

Συναρμολόγηση του φις

Σχήμα C a D

- Το φις συνδέστε στην συσκευή συγκράτησης εξοπλισμού (4)
- Το φις πατήστε δυνατά στην συσκευή συγκράτησης εξοπλισμού

Ρύθμιση κρουστικής δύναμης

Σχήμα E a F

- Τον ρυθμιστή κρουστικής δύναμης (2) γυρίστε εναντίον πορείας χερουλιών του ρολοί και η κρουστική δύναμη θα ανεβεί
- Με το γύρισμα σε πορεία κίνησης χερουλιών του ρολοί η κρουστική δύναμη μειώνετε.

1 - 190 Nm

2 - 220 Nm

3 - 260 Nm

4 - 310 Nm

Αλλ αγή πορείας στροφών

Σχήμα Α

- Με το πάτημα του πλήκτρου πορείας εμπρός και πίσω (6) προς εμπρός αλλάζει η πορεία στροφών προς την κίνηση των χερουλιών του ρολοί.
- Με το πάτημα του πλήκτρου πορείας προς πίσω αλλάζει η πορεία στροφών εναντίων της κίνησης των χερουλιών του ρολοί.
- Σφίξτε την βίδα.

4.Χρήση

Οδηγίες χρήσης

- Ελέγξτε αν το ενεργοποιώ πλήκτρο κινείται άνετα.
- Πριν την σύνδεση με τον πιεζόμενο αέρα βεβαιωθείτε ότι το εργαλείο έχει κανονικά λιπανθεί.
- Ελέγξτε την σωστή συναρμολόγηση του λάστιχου πιεζόμενου αέρα.
- Την πίεση του αέρα ρυθμίστε σε οποιοδήποτε αριθμό μεταξύ της επιτρεπόμενης αξίας πίεσης εργασίας.
- Στην στιγμή έναρξης λειτουργίας του εργαλείου κρατάτε στο ενεργοποιώ πλήκτρο μόνο το δάκτυλο.

Ενεργοποίηση και διακοπή

- Το εργαλείο ενεργοποιεί με το πάτημα του ενεργοποιώ πλήκτρο (1).
- Διακοπή λειτουργίας του εργαλείου γίνετε με απελευθέρωση του πλήκτρου .

Σφίξιμο και απελευθέρωση των ασφαλιστικών μέσων (βίδες, πριστίνες)

Σχήμα Α, C a D

- Συναρμολογήστε το ζητούμενο φις.
- Επιλέξτε την πορεία στροφών.
- Στο ασφαλιστικό κομμάτι τοποθετήστε το εργαλείο .
- Βάλτε εμπρός το εργαλείο.
- Στην περίπτωση ανάγκης τροποποιείτε την κρουστική δύναμη.

5.Συντήρηση

Συντήρηση

Η συσκευή δεν χρειάζεται ιδικό τρόπο συντήρησης. Πρέπει ταχτικά να ελεγχετε αν δεν έπαθε ζημιά το εργαλείο.

Λίπανση

Σχήμα G

Τα εργαλεία οποία λειτουργούν από αέρα πρέπει να λιπαίνονται συχνά.

- Μεταξύ το εργαλείο και το λάστιχο τοποθετήστε το εξάρτημα λίπανσης.
- Αν το εξάρτημα λίπανσης δεν είναι συναρμολογημένο κάνετε την λίπανση πριν την χρήση το τόπο σύνδεσης του λάστιχου

του αέρα με κάμποσες σταγόνες λάδι.

Λίπανση του κρουστικού μηχανισμού

Σχήμα G

Λίπανση του κρουστικού μηχανισμού είναι αναγκαίο καθημερινά.

- Από την οπή φουλάρισμα (13) απομακρύνετε την βίδα (12)
- Στον μηχανισμό στάξτε κάμποσες σταγόνες λάδι
- Την βίδα επιστρέψτε στο μέρος της και σφίξτε την

Βλάβες

Αν συμβεί βλάβη για παράδειγμα λόγου λείανσης επικοινωνήστε με το δικό μας σέρβις σε διεύθυνση αναφερομένη στο έγγραφο εγγύησης. Στην πίσω μεριά των Οδηγιών θα βρείτε σχηματικά σχεδιασμένα τα ανταλλακτικά για τυχόν παραγγελία.

Επίδραση του περιβάλλον

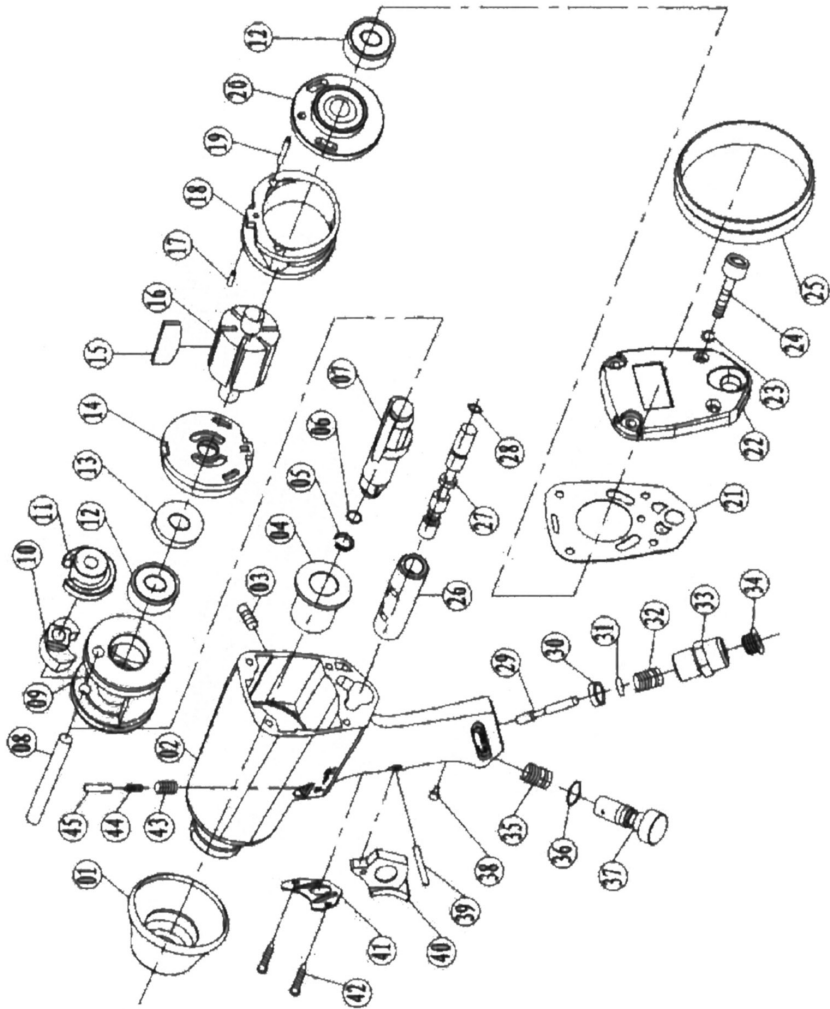
Για την προφύλαξη από ζημιά στην μεταφορά είναι η συσκευή τοποθετημένη σε σκληρή συσκευασία. Παρακαλώ χρησιμοποιείτε την ανακύκλωση συσκευασίας.

Εγγύηση

Οι όροι εγγύησης βρίσκονται στο ξεχωριστό έγγραφο εγγύησης.

Ταχτικά ελέγξτε αν δεν έγινε ζημιά στο εργαλείο.

Το προϊόν και το εγχειρίδιο χρήσης μπορεί να αλλάξουν. Οι προδιαγραφές μπορούν να τροποποιούνται χωρίς προειδοποίηση.



Spare parts

Ferm nr.	Description	Position
400510	Drive revision set	5, 6, 13, 21, 28
400511	Anvil	7
400512	Ball bearing	12
400513	Rotor blades (5 pcs.)	15
400514	Rear end plate	20
400515	Rear cover	22
400516	Air inlet revision set	30, 31, 32, 35, 36, 44
400517	Air regulator	37
400518	Left / right button	43 till 45



DECLARATION OF CONFORMITY ATM1043 - PNEUMATIC IMPACT WRENCH

- (EN) We declare under our sole responsibility that this product is in conformity with directive 2011/65/EU of the European parliament and of the council of 9 June on the restriction of the use of certain hazardous substances in electrical and electronic equipment is in conformity and accordance with the following standards and regulations:
- (DE) Der Hersteller erklärt eigenverantwortlich, dass dieses Produkt der Direktive 2011/65/EU des Europäischen Parlaments und des Rats vom 8. Juni 2011 über die Einschränkung der Anwendung von bestimmten gefährlichen Stoffen in elektrischen und elektronischen Geräten entspricht. den folgenden Standards und Vorschriften entspricht:
- (NL) Wij verklaren onder onze volledige verantwoordelijkheid dat dit product voldoet aan de conform Richtlijn 2011/65/EU van het Europees Parlement en de Raad van 8 juni 2011 betreffende beperking van het gebruik van bepaalde gevaarlijke stoffen in elektrische en elektronische apparatuur en in overeenstemming is met de volgende standaarden en reguleringen:
- (FR) Nous déclarons sous notre seule responsabilité que ce produit est conforme aux standards et directives suivants: est conforme à la Directive 2011/65/EU du Parlement Européen et du Conseil du 8 juin 2011 concernant la limitation d'usage de certaines substances dangereuses dans l'équipement électrique et électronique.
- (ES) Declaramos bajo nuestra exclusiva responsabilidad que este producto cumple con las siguientes normas y estándares de funcionamiento: se encuentra conforme con la Directiva 2011/65/UE del Parlamento Europeo y del Consejo de 8 de junio de 2011 sobre la restricción del uso de determinadas sustancias peligrosas en los equipos eléctricos y electrónicos.
- (PT) Declaramos por nossa total responsabilidade de que este produto está em conformidade e cumpre as normas e regulamentações que se seguem: está em conformidade com a Directiva 2011/65/UE do Parlamento Europeu e com o Conselho de 8 de Junho de 2011 no que respeita à restrição de utilização de determinadas substâncias perigosas existentes em equipamento eléctrico e electrónico.
- (IT) Dichiariamo, sotto la nostra responsabilità, che questo prodotto è conforme alle normative e ai regolamenti seguenti: è conforme alla Direttiva 2011/65/UE del Parlamento Europeo e del Consiglio dell'8 giugno 2011 sulla limitazione dell'uso di determinate sostanze pericolose nelle apparecchiature elettriche ed elettroniche.
- (SV) Vi garanterar på eget ansvar att denna produkt uppfyller och följer följande standarder och bestämmelser: uppfyller direktiv 2011/65/EU från Europeiska parlamentet och EG-rådet från den 8 juni 2011 om begränsningen av användning av farliga substanser i elektrisk och elektronisk utrustning.
- (FI) Vakuumamme yksinomaan omalla vastuullamme, että tämä tuote täyttää seuraavat standardit ja sääökset: täyttää Euroopan parlamentin ja neuvoston 8. kesäkuuta 2011 päivätyn direktiivin 2011/65/EU vaatimukset koskien vaarallisten aineiden käytön rajoitusta sähkö- ja elektroniikassa laitteissa.
- (NO) Vi erklærer under vårt eget ansvar at dette produktet er i samsvar med følgende standarder og regler: er i samsvar med EU-direktivet 2011/65/EU fra Europa-parlamentet og Europa-rådet, pr. 8 juni 2011, om begrensning i bruken av visse farlige stoffer i elektrisk og elektronisk utstyr.
- (DA) Vi erklærer under eget ansvar, at dette produkt er i overensstemmelse med følgende standarder og bestemmelser: er i overensstemmelse med direktiv 2011/65/EU fra Europa-Parlamentet og Rådet af 8. juni 2011 om begrænsning af anvendelsen af visse farlige stoffer i elektrisk og elektronisk udstyr.
- (HU) Felelősségünk teljes tudatában kijelentjük, hogy ez a termék teljes mértékben megfelel az alábbi szabványoknak és előírásoknak: je v souladu se směrnicí 2011/65/EU Evropského parlamentu a Rady EU ze dne 8. června 2011, která se týká omezení použití určitých nebezpečných látek v elektrických a elektronických zařízeních.
- (CZ) Na naši vlastní zodpovědnost prohlašujeme, že je tento výrobek v souladu s následujícími standardy a normami: Je v souladu s normou 2011/65/EU Evropského parlamentu a Rady z 8. júna 2011 týkajúcej sa obmedzenia používania určitých nebezpečných látok v elektrickom a elektronickom vybavení.
- (SK) Vyhlasujeme na našu výhradnú zodpovednosť, že tento výrobok je v zhode a súlade s nasledujúcimi normami a predpismi: Je v súlade s normou 2011/65/EU Európskeho parlamentu a Rady z 8. júna 2011 týkajúcej sa obmedzenia používania určitých nebezpečných látok v elektrickom a elektronickom vybavení.
- (SL) S polno odgovornostjo izjavljamo, da je ta izdelek v skladu in da odgovarja naslednjim standardom ter predpisom: je v skladu z direktivo 2011/65/EU Evropskega parlamenta in Sveta z dne 8. junij 2011 o omejevanju uporabe določenih nevarnih snovi v električni in elektronski opremi.
- (PL) Deklarujemy na własną odpowiedzialność, że ten produkt spełnia wymogi zawarte w następujących normach i przepisach: jest zgodny z Dyrektywą 2011/65/UE Parlamentu Europejskiego i Rady z dnia 8 czerwca 2011 r. w sprawie ograniczenia stosowania niektórych niebezpiecznych substancji w sprzęcie elektrycznym i elektronicznym.
- (LT) Prisimindami visą atsakomybę deklaruojame, kad šis gaminy atitinka žemiau paminėtų standartus arba nuostatus: atitinka 2011 m. birželio 8 d. Europos Parlamento ir Tarybos direktyvą 2011/65/EB dėl tam tikrų pavojingų medžiagų naudojimo elektros ir elektroninėje įrangoje apribojimo.
- (LV) Atbilstoši Eiropas Parlamenta un Padomes 2011. gada 8. jūnija Direktīvai 2011/65/ES par dažu bīstamu vielu izmantošanas ierobežošanu elektriskās un elektroniskās iekārtās.
- (ET) Apgalvojam ar visu atbildlõdu, ka šis produktis ir saskaņā ar atbilst sekojošiem standartiem un nolikumiem: ir atbilstoša Eiropas Parlamenta un Padomes 2011. gada 8. jūnija Direktīvai 2011/65/ES par dažu bīstamu vielu izmantošanas ierobežošanu elektriskās un elektroniskās iekārtās.
- (RO) Declaram prin aceasta ca raspunderea deplina ca produsul acesta este in conformitate cu urmatoarele standarde sau directive: este in conformitate cu Directiva 2011/65/UE a Parlamentului European și a Consiliului din 8 iunie 2011 cu privire la interzicerea utilizării anumitor substanțe periculoase la echipamentele electrice și electronice.
- (HR) Izjavljujemo pod vlastitom odgovornošću da je strojem ukladan sa slijedešim standardima ili standardiziranim dokumentima i u skladu sa odredbama: usklađeno sa Direktivom 2011/65/EU europskog parlamenta i vijeća izdanom 8. lipnja 2011. o ograničenju korištenja određenih opasnih tvari u električnoj i elektroničkoj opremi.
- (SRL) Pod punom odgovornostjo izjavljujemo da je usaglašen sa sledećim standardima ili normama: usaglašen sa direktivom 2011/65/EU Evropskog parlamenta i Saveta od 8.juna.2011. godine za restrikciju upotrebe određenih opasnih materija u električnoj i elektronskoj opremi.
- (RU) Под свою ответственность заявляем, что данное изделие соответствует следующим стандартам и нормам: соответствует требованиям Директивы 2011/65/ЕU Европейского парламента и совета от 8 июня 2011 г. по ограничению использования определенных опасных веществ в электрическом и электронном оборудовании
- (UK) На свою власну відповідальність заявляємо, що дане обладнання відповідає наступним стандартам і нормативам: задовольняє вимоги Директиви 2011/65/ЄС Європейського Парламенту та Ради від 8 червня 2011 року на обмеження використання деяких небезпечних речовин в електричному та електронному обладнанні.
- (EL) Δηλώνουμε υπεύθυνα ότι το προϊόν αυτό συμφωνεί με τρεις τους παρακάτω κανονισμούς και πρότυπα: συμμορφώνεται με την Οδηγία 2011/65/ΕΕ του Ευρωπαϊκού Κοινοβουλίου και του Συμβουλίου της 8ης Ιουνίου 2011 για τον περιορισμό της χρήσης ορισμένων επικίνδυνων ουσιών σε ηλεκτρικό και ηλεκτρονικό εξοπλισμό

EN792-6, ZEK01.2 2006/42/EC

Zwolle, 01-11-2013

W. Dekens
CEO Ferm B.V.

It is our policy to continuously improve our products and we therefore reserve the right to change the product specification without prior notice.

Ferm BV • Lingenstraat 6 • 8028 PM • Zwolle The Netherlands

