

FERM®

POWER ELECTRIC LEVER HOIST 500W

POWER SINCE 1965



EN	Original instructions	04
DE	Übersetzung der Originalbetriebsanleitung	08
NL	Vertaling van de oorspronkelijke gebruiksaanwijzing	12
FR	Traduction de la notice originale	15
ES	Traducción del manual original	19
HU	Eredeti használati utasítás fordítása	22

WWW.FERM.COM

FACTORY GS TESTED

CE

LHM1011



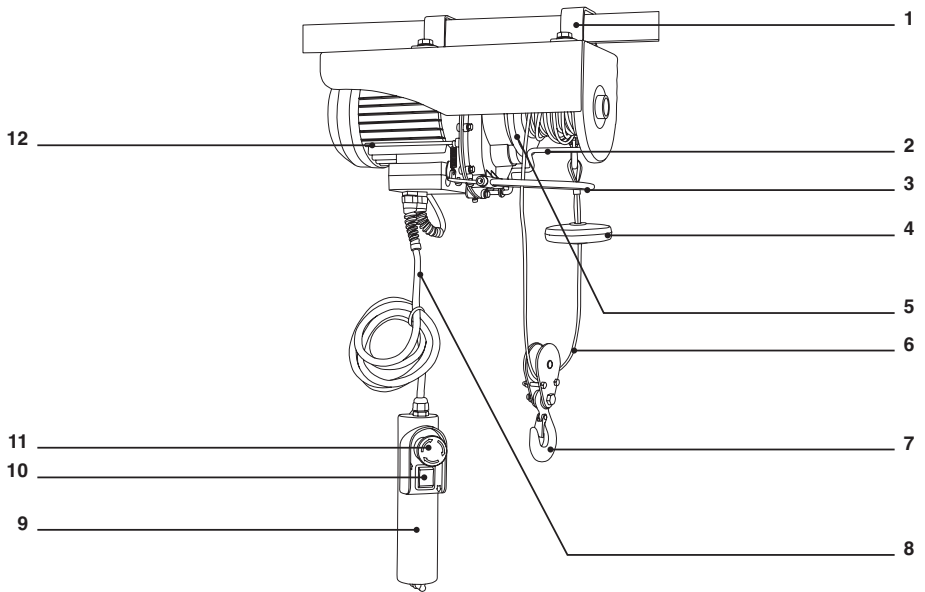


Fig. 1

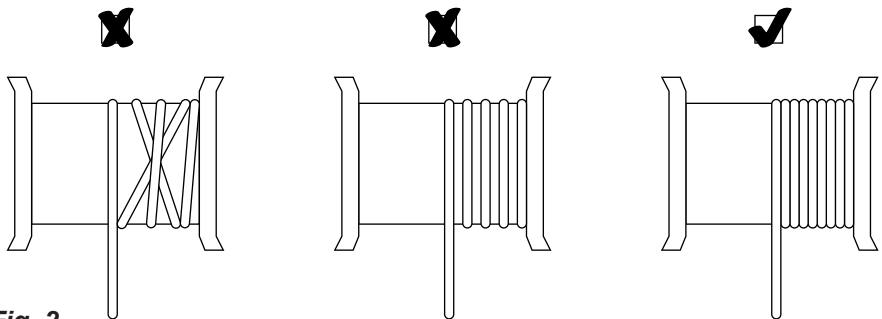


Fig. 2

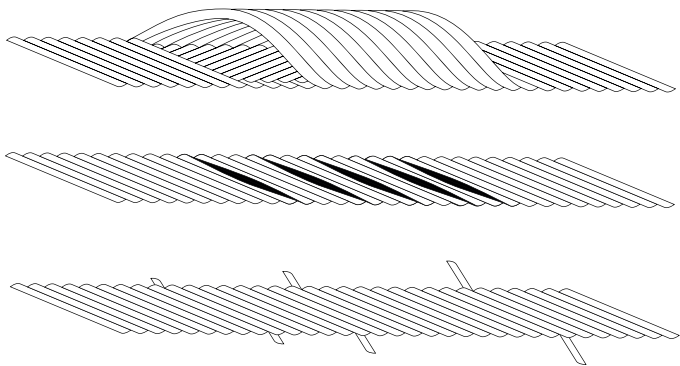


Fig. 3

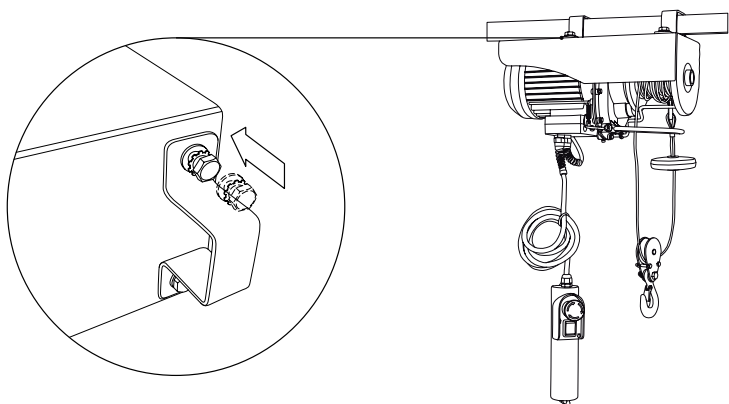


Fig. 4

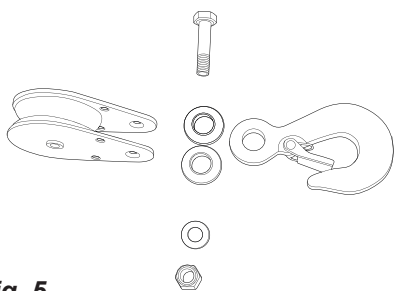
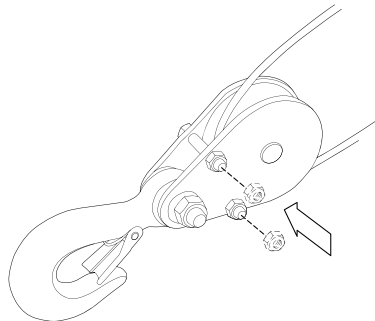


Fig. 5



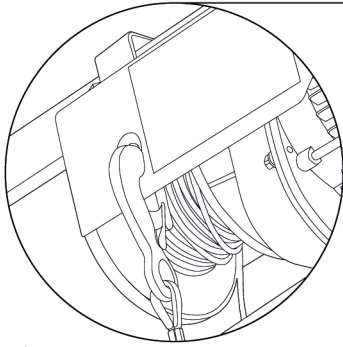


Fig. 6

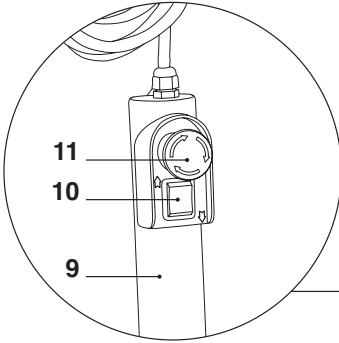
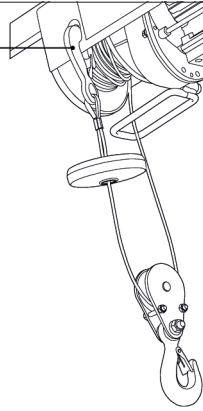
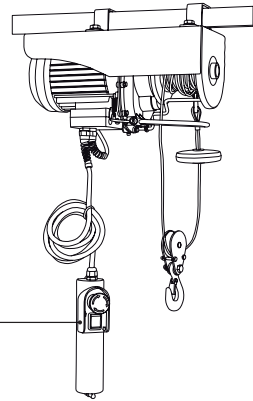


Fig. 7



ELECTRIC LEVER HOIST

The numbers in the following text correspond with the pictures at page 2-4



Read this operators guide carefully, before using the machine. Ensure that you know how the machine works, and how it should be operated. Maintain the machine in accordance with the instructions, and make certain that the machine functions correctly. Keep this operator's guide and other enclosed documentation with the machine.

Intended use

The electric lever hoist is an ideal appliance in your garage or shed for hoisting all kinds of loads. Be aware: This machine is only for domestic use.

Improper use:

Do not use outside (tool is not weatherproof)

This machine cannot be used for the industry.

Do not hoist people or animals.

Contents

1. Machine data
2. Safety instructions
3. Installation
4. Use
5. Service & maintenance

1. Machine data

Technical specification

Voltage	230 V, 50 Hz
Input power	500 W
*Work rate	S3 20% - 10 min
Rated load	125kg (without pulley) 250 kg (with pulley)
Lifting height	12m (without pulley) 6m (with pulley)
Lifting speed	8m/min (without pulley) 4m/min (with pulley)
Cable diameter	3.0 mm
Resister cable	≥ 1870 N/mm ²
Cable length	12 m
Weight	11.5 kg
Current	2.2 A
Insulation grade	B
Protecting grade	IP54
Group of mechanisms	M1

*S3 = intermittent operation.

During a period of 10 minutes, the machine may run max. 20% (2.0 min.)

Contents of packing

- 1 Electric lever hoist
- 1 Pulley + coupling
- 1 Brackets + bolts
- 1 Instruction manual
- 1 Safety instructions
- 1 Warranty card

Check the machinesk loose parts and accessories for transport damage.

Features

Fig. 1

1. Bracket
2. Down limit pole
3. Lever automatic stop
4. Limit block
5. Drum
6. Steel cable
7. Hook
8. Mains cable
9. Remote control
10. Push button
11. (Emergency) stop button
12. Motor

2. Safety instructions

List of symbols



Danger of bodily injury or material damage.



Keep bystanders at a distance.



Immediately unplug the plug from the mains electricity in the case that the cord gets damaged and during maintenance.

When using electric machines always observe the safety regulations applicable in your country to reduce the risk of fire, electric shock and personal injury.

Read the following safety instructions and also the enclosed safety instructions.

- Always check that the voltage corresponds to the voltage on the rating plate. In case the mains voltage is not suitable they should be checked by a skilled electrician.
- Your socket plug must be grounded and your electric system must be supplied with an earth leakage circuit breaker.
- Keep children and other unauthorized persons away from the machine.
- Protect the machine from frost and low temperatures.
- In case the machine cannot hoist a load, do not keep pressing the hoisting pushbutton, to avoid damaging the machine. It means that the load exceeds the machine maximum capacity.
- The machine shall not be disassembled when running or connected to power.
- The machine shall not be operated when it is raining or storming.



Do not stand under hoisted weights!

- Before starting the work, make sure that the steel cable is correctly wound around the reel and the pitch is equal to the cable diameter (Fig. 2).



Observe the maximum load indicated on the hoist, not that on the hook!

- Do not lift loads bigger than the rated load of the hoist.
- Leave at least three turns of cable around the reel, so that the cable connection is not under stress.
- If the red cable appears do not continue to unroll it.
- To avoid any danger, do not wind more than 15 m of cable around the reel.
- In case the steel cable is worn out, it must be replaced only with a cable of same features manufactured by us. It can be found at all authorized service shops.
- Before starting the work, check that switches are in good operating conditions.
- In case the hoist stops during the lowering of a load, it is normal that the load goes down a few millimeters more because of the inertial

force.

- Never pull or push laterally the cable or the load.
- Transport of people with the hoist is forbidden.
- Avoid switch-on / switch-off quickly sequences.
- Wear gloves during transport.



Attention! The hoist electric motor is not supplied with any mechanical overload cut-out (to avoid an unexpected and unwanted restart). Therefore, if you are unable to hoist a load, do not insist and let the motor cool down.

3. Installation

Mounting

Fig. 4

The hoist is provided with a bracket system which allows holding rectangular beams. The beam dimensions must be in accordance with the distance between the hoist and the hinge and the load to be hoisted. We recommend contacting a skilled technician for help and checking the solidity of the beam construction. The bolts must be properly tightened. Before the start-up a skilled technician should check that the support and the coupling of the hoist are well sized.

Pulley block

Fig. 5 + 6

The lever hoist is provided with an extra pulley and hook. When used correctly, the machine can hoist double load. Assemble the pulley with help of the bolts as shown in the picture. Tighten the two bolts completely, and then unscrew them for of turn.

The fixed hook on the machine can be attached on the cover: there is a special hole for that purpose. The load is now lifted with help of 2 steel cables: the machine can hoist a double load.

4. Use



Remove the adhesive tape from the cable reel before using the machine.



Secure the load carefully to the lever hoist.



Do not lift loads bigger than the rated load of the hoist.

Start

Fig. 1 + 7

- Check if the (emergency) stop switch (11) is not pressed. Turn the red stop switch clockwise to engage.
- Press the push button ▲ (10) to lift the load.
- Press the push button ▼ (10) to lower the load.

When the hoist is almost in top position, the limit block (4) will move the lever (3) upwards. A switch on the motor is now engaged and the motor will stop running.

When the hoist is almost in low position (about two turns of cable around the drum), the down limit pole (2) will move. A switch on the motor is now engaged and the motor will stop running.

Stop

When the push button (10) is not pressed, the machine will stop. In case of an emergency, immediately press the red stop switch (11) to stop the machine. Operating the machine is not possible when this red switch is pressed.

5. Service & maintenance



Always make sure that the machine is not connected to the mains electricity when you carry out any maintenance of the mechanism.

Machines are designed to function for a long time without any problems with a minimum of maintenance. By cleaning the machine regularly and using it in the correct way you can contribute to a long life of your machine.

- Periodically check that the steel cable is in good condition.
- Check that the screws securing the brackets and pulley are well tightened.
- Periodically check that that stop switch and push button panel are in good operating conditions.
- For extraordinary maintenance contact an authorized service center.

Troubleshooting

1. The machine does not work when pressing the push button.

- The electric cord is damaged or unplugged.
 - *Check the connections.*
- The overload cut-out has tripped.
 - *Check the fuse box of your electric system.*
- During storage the brake sticks.
 - *Keep operating the push button for a while until the brake releases.*

2. The hoist cannot lift anymore.

- The electric motor is overheated.
 - *Let the motor cool down.*
- The load exceeds the hoist capacity.
 - *Reduce the load to be lifted.*

3. The brake does not operate; the load tends to slip.

- Brake is worn out.
 - *Contact an authorized service centre to repair the brake.*

4. The steel cable is warped.

- See Fig. 3.
 - *Contact an authorized service centre to replace the steel cable.*



Repairs and servicing should only be carried out by a qualified technician or service firm.

Cleaning

Clean the machine housing regularly with a soft cloth, preferably after each time you use the machine. Make sure that the ventilation slots are free of dust and dirt. For stubborn dirt use a soft cloth dampened with soapy water. Never use solvents such as benzene, alcohol, ammonia, etc. These types of solvents can damage the plastic parts.

Lubrication

The machine does not need any extra lubrication.

Faults

Should a fault occur, e.g. after wear of a part, please contact the service address on the warranty card. In the back of this manual you find an exploded view showing the parts that can be ordered.

Environment

To prevent damage during transport, the

appliance is delivered in a solid packaging which consists largely of reusable material. Therefore please make use of options for recycling the packaging.



Faulty and/or discarded electrical or electronic apparatus have to be collected at the appropriate recycling locations.

Warranty

For the warranty conditions read the warranty card at the back of these instructions for use.

Elektroseilwinde

Die Nummern im nachfolgenden Text korrespondieren mit den Abbildungen auf Seite 2-4.



Lesen Sie vor dem Gebrauch der Maschine diese Bedienungsanleitung aufmerksam durch. Machen Sie sich unbedingt mit der Arbeitsweise der Maschine und ihrer Bedienung vertraut. Warten Sie die Maschine gemäß der Anweisungen und stellen Sie sicher, dass die Maschine einwandfrei arbeitet. Bewahren Sie die Bedienungsanleitung und andere zugehörige Unterlagen in der Nähe der Maschine auf.

Verwendungszweck

Diese Elektroseilwinde ist ein ideales Hilfsmittel zum Heben von Lasten in einer Garage oder Werkstatt. Achtung: Das Gerät ist nur für den Haugebrauch vorgesehen.

Verwendungsbeschränkungen:

- Das Gerät nicht im Freien verwenden (nicht wetterfest).
- Das Gerät darf nicht zu industriellen Zwecken eingesetzt werden.

Niemals Personen oder Tiere heben.

Inhalt

1. Gerätedaten
2. Sicherheitsvorschriften
3. Montage
4. Gebrauch
5. Wartung und Pflege

1. Gerätedaten

Technische Daten

Spannung	230 V, 50 Hz
Leistungsaufnahme	500 W
*Arbeitsquote	S3 20% - 10 Min.
Nennlast	125 kg (ohne Seilrolle) 250 kg (mit Seilrolle)
Hubhöhe	12 m (ohne Seilrolle) 6 m (mit Seilrolle)
Seilgeschwindigkeit	8 m/min (ohne Seilrolle) 4 m/min (mit Seilrolle)
Seildurchmesser	3.0 mm
Widerstandskabel	≥ 1870 N/mm ²

Kabellänge:	12 m
Gewicht	11.5 kg
Strom	2.2 A
Isolierklasse	B
Schutzgrad	IP54
Gruppe der Mechanismen	M1

*S3 = *Betrieb mit Unterbrechungen*
Während eines Zeitraums von 10 Minuten darf
das Gerät maximal 20% (2.0 min.) laufen.

Lieferumfang

- 1 Elektroseilwinde
- 1 Seilrolle + Kupplung
Bügel + Schrauben
- 1 Bedienungsanleitung
- 1 Sicherheitsanleitung
- 1 Garantiekarte

Überprüfen Sie die Maschine, lose Teile und Zubehör auf Transportschäden.

Merkmale

Abb. 1

1. Montageklammer
2. Begrenzungspfosten für Abwärtsbewegung
3. Hebel für automatischen Halt
4. Begrenzungsblock
5. Trommel
6. Stahlkabel
7. Haken
8. Netzkabel
9. Fernsteuerung
10. Druckknopf
11. (Not-) Aus-Knopf
12. Motor

Halten Sie sich beim Gebrauch von Elektrogeräten immer an die einschlägigen Sicherheitsvorschriften Ihres Landes zur Vorbeugung gegen Brand, elektrische Schläge und Verletzungen. Lesen Sie sich die folgenden Sicherheitsvorschriften sowie die beigefügte Sicherheitsanleitung durch. Bewahren Sie diese Vorschriften/Anleitung an einem sicheren Ort!

- Die Spannung muss mit den Angaben auf dem Typenschild übereinstimmen. Bei einer ungeeigneten Netzspannung muss ein geschulter Elektriker zu Rate gezogen werden.
- Die verwendete Steckdose muss geerdet sein und die Elektroanlage muss mit einem FI-Schutzschalter ausgestattet sein.
- Halten Sie Kinder und andere Unbefugte von der Winde Gerät fern.
- Das Gerät muss vor Frost und niedrigen Temperaturen geschützt werden.
- Wenn die Winde eine Last nicht heben kann, darf der Steuertaster nicht wiederholt betätigt werden, da das Gerät dadurch beschädigt werden kann. In diesem Fall überschreitet die Last die maximale Traglast der Winde.
- Das Auseinanderbauen eines laufenden oder an das Stromnetz angeschlossenen Geräts ist nicht gestattet.
- Die Winde darf nicht bei Regen oder Unwetter betrieben werden.



Nicht unter angehobenen Lasten stehen!

- Vor Arbeitsbeginn muss sichergestellt sein, dass das Stahlseil ordnungsgemäß um die Trommel gewickelt ist und dass der Abstand dem Seildurchmesser entspricht (Abb. 2).



Gültig ist die auf der Winde angegebene maximale Traglast, nicht die auf dem Haken!

- Keine Lasten heben, die die Nennlast der Winde übersteigen.
- Es müssen immer mindestens drei Windungen an Zugseil auf der Trommel verbleiben, damit die Seilbefestigung nicht zu stark belastet wird.
- Wenn ein rotes Stück Seil sichtbar wird, darf

2. Sicherheitsvorschriften

Liste der Symbole



Gefahr von Verletzungen oder Sachbeschädigung.



Zuschauer fernhalten.



Ziehen Sie, falls das Kabel beschädigt wird und auch während Wartungsarbeiten, sofort den Netzstecker.

- das Seil nicht weiter abgewickelt werden.
- Um Gefahrsituationen zu vermeiden, dürfen nicht mehr als 15 m Seil um die Trommel gewickelt werden.
- Wenn das Stahlkabel verschlissen ist, muss es durch ein gleichwertiges, von uns hergestelltes Seil ersetzt werden. Passende Stahlseile sind bei jedem autorisierten Servicegeschäft erhältlich.
- Vor Arbeitsbeginn müssen die Schalter auf einwandfreie Funktion überprüft werden.
- Wenn die Winde beim Absenken einer Last angehalten wird, sinkt die Last aufgrund der Trägheitslast noch einige Millimeter weiter. Das ist normal
- Das Seil oder die Last nie seitlich schieben oder ziehen.
- Der Transport von Menschen mit der Winde ist nicht gestattet.
- Schnell wechselndes Ein- und Ausschalten vermeiden.
- Zum Transport des Geräts sind Handschuhe zu tragen.



Achtung! Der Elektromotor der Winde ist nicht mit einem mechanischen Überlastschutz ausgestattet (um ein unerwartetes/unerwünschtes erneutes Anspringen zu verhindern). Machen Sie daher nicht weiter, wenn eine Last nicht gehoben werden kann, und lassen Sie den Motor abkühlen.

3. Montage

Befestigung

Abb. 4

Zur Winde gehört ein Bügelsystem zur Befestigung an rechteckigen Balken. Die Balkenabmessungen müssen dem Abstand zwischen Winde und Scharnier und der zu hebenden Last entsprechen. Wir empfehlen, einen geschulten Techniker zu Rate zu ziehen und diesen die Stabilität der Balkenkonstruktion beurteilen zu lassen. Die Schrauben müssen fest angezogen werden. Vor der Inbetriebnahme sollten die Dimensionierung der Stützkonstruktion und der Windenkupplung von einem geschulten Techniker überprüft werden.

Seilrolle

Abb. 5 + 6

Im Lieferumfang der Seilwinde sind eine

Zusatzseilrolle und ein zusätzlicher Haken enthalten. Bei richtiger Nutzung kann das Gerät eine doppelte Traglast bewältigen. Montieren Sie die Seilrolle wie in der Abbildung dargestellt mit Hilfe der Schrauben. Ziehen Sie die beiden Schrauben so fest wie möglich an und lockern Sie sie anschließend um eine Vierteldrehung. Der feste Haken der Winde kann an dem dazu vorgesehenen Loch in der Abdeckung befestigt werden. Die Last wird nun von zwei Stahlseilen 2 getragen - die Winde kann eine doppelte Last heben.

4. Gebrauch



Entfernen Sie vor Gebrauch des Geräts das Klebeband von der Seiltrommel.



Die Last sorgfältig an der Winde befestigen.



Keine Lasten heben, die die Nennlast der Winde übersteigen.

Starten

Abb. 1 + 7

- Sicherstellen, dass der (Not-) Aus-Schalter (11) nicht eingedrückt ist. Den roten Aus-Schalter im Uhrzeigersinn drehen, bis er einrastet.
- Zum Heben der Last den Drucktaster 5 (10) betätigen.
- Zum Absenken der Last den Drucktaster 6 (10) betätigen.

Wenn die Winde sich fast in der obersten Stellung befindet, bewirkt die Hubbegrenzung (4) eine Aufwärtsbewegung des Hebels (3). Dadurch wird ein Schalter auf dem Motor angesprochen, was zum Anhalten des Motors führt.

Wenn das Hebezeug fast vollständig abgewickelt ist (etwa zwei Seilschläge des Kabels um die Trommel), wird der Begrenzungsposten für Abwärtsbewegung (2) in Bewegung versetzt. Nun wird ein Motorschalter betätigt und der Motor hält an.

Anhalten

Wenn der Drucktaster (10) nicht eingedrückt ist, wird das Gerät angehalten. Betätigen Sie im Notfall sofort den roten Aus-Schalter (11), um

das Gerät anzuhalten. Wenn dieser rote Schalter eingedrückt ist, kann die Winde nicht verwendet werden.

5. Wartung und Pflege



Vergewissern Sie sich immer, dass das Gerät nicht an das Netz angeschlossen ist, wenn Sie Wartungsarbeiten an dem Mechanismus vornehmen.

Geräte sind dafür ausgelegt, über einen langen Zeitraum problemlos und mit minimaler Wartung zu arbeiten. Durch regelmäßiges Reinigen des Geräts und richtige Benutzung können Sie zu einer langen Lebensdauer des Geräts beitragen.

- Das Stahlseil regelmäßig auf einwandfreien Zustand überprüfen.
- Die Befestigungsschrauben der Bügel und der Seilrolle auf festen Sitz überprüfen.
- Den Aus-Schalter und die Drucktaster regelmäßig auf einwandfreie Funktion überprüfen.
- Wenden Sie sich für außergewöhnliche Wartungsarbeiten an ein autorisiertes Servicezentrum.

Fehlerbehebung

1. Die Winde funktioniert bei Betätigung des Drucktasters nicht.

- Das Stromkabel ist beschädigt oder steckt nicht in der Steckdose.
 - *Anschlüsse überprüfen.*
- Der Überlastschutz wurde ausgelöst.
 - *Sicherungskasten der Elektroanlage überprüfen.*
- Bremse hängen geblieben.
 - *Den Drucktaster mehrmals betätigen, bis die Bremse sich löst.*

2. Die Winde kann nichts mehr heben.

- Nach der Lagerung ist die Überlastung des Elektromotors.
 - *Motor abkühlen lassen.*
- Die Last übersteigt die maximale Traglast.
 - *Zu hebende Last reduzieren.*

3. Die Bremse funktioniert nicht, die Last rutscht ab.

- Verschlissene Bremse.
 - *Bremse von einem autorisierten Servicezentrum reparieren lassen.*

4 Das Stahlseil ist verdreht.

- Siehe Abb. 3
 - *Stahlseil von einem autorisierten Servicezentrum auswechseln lassen.*



Lassen Sie Ihre Maschine nur von einem qualifizierten Fachmann oder einer qualifizierten Reparaturwerkstatt warten und reparieren.

Reinigung

Reinigen Sie das Gerätegehäuse regelmäßig mit einem weichen Tuch, vorzugsweise nach jeder Benutzung. Vergewissern Sie sich, dass die Belüftungsschlitze frei von Staub und Schmutz sind. Entfernen Sie hartnäckigen Schmutz mit einem weichen, mit Seifenwasser angefeuchteten Tuch. Verwenden Sie niemals Lösungsmittel wie Benzol, Alkohol, Ammoniak usw., da diese Lösungsmittel die Kunststoffteile beschädigen können.

Schmierung

Das Gerät erfordert keine zusätzliche Schmierung.

Fehler

Sollte beispielsweise nach Abnutzung eines Teils ein Fehler auftreten, dann setzen Sie sich bitte mit der auf der Garantiekarte angegebenen Serviceadresse in Verbindung. Im hinteren Teil dieser Anleitung befindet sich eine ausführliche Übersicht über die Teile, die bestellt werden können.

Umwelt

Um Transportschäden zu verhindern, wird die Maschine in einer soliden Verpackung geliefert. Die Verpackung besteht weitgehend aus verwertbarem Material. Benutzen Sie also die Möglichkeit zum Recyceln der Verpackung.



Schadhafte und/oder entsorgte elektrische oder elektronische Geräte müssen an den dafür vorgesehenen Recycling-Stellen abgegeben werden.

Garantie

Die Garantiebedingungen entnehmen Sie bitte der Garantiekarte auf der Rückseite dieser Gebrauchsanleitung.

ELEKTRISCHE KABELTAKEL

De nummers in de nu volgende tekst verwijzen naar de afbeeldingen op pagina 2-4.



Lees deze handleiding zorgvuldig door voor u de machine gebruikt. Zorg ervoor dat u weet hoe de machine werkt en hoe u deze moet bedienen. Onderhoud de machine volgens de instructies en verzeker u ervan dat de machine goed werkt. Bewaar deze handleiding en bijgesloten documentatie bij de machine.

Bedoeld gebruik

De elektrische kabeltakel is een ideaal apparaat voor in garage of schuur voor het hijsen van allerlei lasten. Let op: de machine is alleen bedoeld voor huishoudelijk gebruik.

Oneigenlijk gebruik:

- Het apparaat niet in de vrije buitenlucht gebruiken (onbeschermd tegen weersinvloeden)
- De machine is niet geschikt voor industrieel gebruik
- Het is niet toegestaan om mensen of dieren te takelen.

Inhoud

1. Machine gegevens
2. Veiligheidsinstructies
3. Installatie
4. Gebruik
5. Service & onderhoud

1. Machine gegevens

Technische specificatie

Voltage	230 V, 50 Hz
Motorvermogen	500 W
*Functiesnelheid	S3 20% - 10 min
Hefvermogen	125 kg (zonder katrol) 250 kg (met katrol)
Hefhoogte	12 m (zonder katrol) 6 m (met katrol)
Hefsnelheid	8 m/min (zonder katrol) 4 m/min (met katrol)
Kabeldiameter	3.0 mm
Breuksterkte	≥ 1870 N/mm ²
Kabellengte	12 m
Gewicht	11.5 kg
Stroomsterkte	2.2 A

Isolatieklasse	B
Beschermingsklasse	IP54
Mechanisme-klasse	M1

*S3 = afwisselende werking

Gedurende 10 minuten mag het apparaat maximaal 20% (2.0 min.) in werking zijn.

Inhoud van de verpakking

- 1 Elektrische kabeltakel
- 1 Katrol + haak
Beugels + bouten
- 1 Gebruikershandleiding
- 1 Veiligheidsinstructies
- 1 Garantiekaart

Controleer de machine, losse onderdelen en accessoires op transportschade.

Onderdelen

Fig. 1

- 1 Beugel
- 2 Voeler onderste begrenzingschakelaar
- 3 Schakelaar automatische stop
- 4 Begrenzingsblok
- 5 Kabeltrommel
- 6 Stalen kabel
- 7 Haak
- 8 Netkabel
- 9 Afstandsbediening
- 10 Drukschakelaar
11. (Nood)stopschakelaar
12. Motor

2. Veiligheidsinstructies

Symbolenlijst



Gevaar voor lichamelijk letsel of materiële schade.



Houd omstanders op afstand.



Verwijder onmiddellijk de stekker uit het stopcontact bij beschadiging van het snoer en tijdens onderhoudswerkzaamheden



Neem bij het gebruik van elektrische machines altijd de plaatselijk geldende veiligheidsvoorschriften in acht in verband met

brandgevaar, gevaar voor elektrische schokken en lichamelijk letsel. Lees behalve onderstaande instructies ook de veiligheidsvoorschriften in de apart bijgevoegde veiligheidskatern door. Bewaar de instructies zorgvuldig!

- Controleer altijd of de netspanning overeenkomt met de aangegeven spanning op het typeplaatje. In het geval dat het voltage niet overeenkomt, raadpleeg dan een vakkundige elektricien.
- De wandcontactdoos dient geaard te zijn en het elektrische circuit dient te zijn voorzien van een aardlekschakelaar.
- Houd kinderen en onbevoegden verwijderd van de machine.
- Bescherm de machine tegen vorst en lage temperaturen.
- In het geval dat de machine een gewicht niet kan takelen, forceer de machine dan niet door de drukschakelaar ingedrukt te houden. Het gewicht is dan groter dan het maximumbereik van de machine.
- Schakel voor elk onderhoud de machine uit en haal de stekker uit het stopcontact.
- Gebruik de machine niet bij regen of stormweer.



Blijf niet staan onder een opgetakeld gewicht!

- Controleer voordat u begint te werken zorgvuldig of de kabel zich correct om de haspel bevindt. De windingen moeten precies naast elkaar liggen (Fig.2).



Neem het maximumgewicht in acht dat is aangegeven op de takel, niet het gewicht op de haak!

- Hijs geen grotere gewichten dan toegestaan met de takel.
- Laat ten minste drie windingen op de haspel om de kabelbevestiging niet onder druk te zetten.
- Als de rode staakabel verschijnt, laat de takel dan niet verder zakken.
- Plaats nooit meer dan 15 m staakabel op de haspel om gevaarlijke situaties te voorkomen.
- Als de stalen kabel versleten is, laat hem dan vervangen bij een erkende vakhandel met een door ons geproduceerde kabel met dezelfde eigenschappen.

- Controleer de conditie van de schakelaars voordat u met takelwerkzaamheden begint.
- Bij het laten zakken van het gewicht, als de takel stilstaat, daalt het gewicht nog enkele millimeters als gevolg van inertie.
- Trek of duw nooit in zijdelingse richting aan de last.
- Het hijsen van personen met de takel is verboden.
- Vermijd het snel achter elkaar aan- en uitschakelen van de takel.
- Draag handschoenen tijdens transport.



Let op! De elektrische kabeltakel is niet uitgerust met een mechanische overbelastingsbeveiliging (om ongewenst en onverwachte inschakeling te voorkomen). Indien de machine er niet in slaagt een gewicht op te takelen, forceer ze dan niet maar laat de motor afkoelen.

3. Installatie

Montage

Fig. 4

De kabeltakel is voorzien van beugels waarmee de machine kan worden bevestigd aan een rechthoekige balk. De afmetingen van de draagbalk moeten zijn afgestemd op de afstand tussen takel, katrol en de te hijsen last. Aangeraden wordt om een gespecialiseerde technicus te raadplegen voor advies en controle van de stevigheid van de draagbalk constructie. De bouten moeten goed worden vastgedraaid. Laat voordat u de machine in gebruik neemt door een gespecialiseerde technicus controleren of de drager en katrol van de takel correct zijn geïnstalleerd.

Katrol

Fig. 5 + 6

The kabeltakel is voorzien van een extra katrol met haak. Wanneer deze op correcte wijze wordt gemonteerd, kan de kabeltakel tweemaal het aangeven gewicht hijsen. Monteer de katrol met behulp van de meegeleverde bouten zoals weergegeven in de afbeelding. Draai de twee bouten helemaal vast en draai ze vervolgens een slag terug. De aan de staakabel voorgemonteerde haak kan worden ingehaakt in het daarvoor bestemde gat van de behuizing van de kabeltakel. De last wordt in dit geval gehesen met behulp van 2 kabels: de

machine kan nu het dubbele gewicht hijsen.

4. Gebruik



Verwijder het plakband van de staalkabel op de haspel alvorens de machine te gebruiken.



Maak de last goed vast aan de kabeltakel.



Hijs geen grotere gewichten dan toegestaan met de takel.

Start

Fig. 1 + 7

- Controleer of de (nood) stop schakelaar (11) niet is ingedrukt. Draai de rode knop met de wijzers van de klok mee om te ontgrendelen.
- Bedien de drukschakelaar 5 (10) om te last te hijsen.
- Bedien de drukschakelaar 6 (10) om de last te laten zakken.

Als de takel bijna in hoogste positie is, duwt de kunststof schijf (4) tegen de bediening automatische stop (3). Een schakelaar op de elektromotor wordt ingedrukt en de elektromotor schakelt uit.

Als de takel bijna in de onderste positie is (ongeveer twee slagen van de kabel rond de trommel), wordt de voeler van de onderste begrenzingschakelaar (2) bewogen. Hierdoor wordt er een schakelaar op de motor omgezet waardoor de motor wordt uitgeschakeld.

Stop

Wanneer de drukschakelaar (10) niet wordt ingedrukt, zal de machine stoppen. In geval van nood: druk meteen de rode stop schakelaar (11) om de machine te stoppen. Het bedienen van de machine is niet mogelijk wanneer deze rode schakelaar is ingedrukt.

5. Service & onderhoud



Zorg dat de machine niet onder spanning staat wanneer onderhoudswerkzaamheden aan het mechaniek worden uitgevoerd.

De machines zijn ontworpen om gedurende lange tijd probleemloos te functioneren met een minimum aan onderhoud. Door de machine regelmatig te reinigen en op de juiste wijze te behandelen, draagt u bij aan een hoge levensduur van uw machine.

- Controleer regelmatig de staat van de staalkabel.
- Controleer of de schroeven van de beugels en katrol goed zijn vastgedraaid.
- Controleer regelmatig de werking van de stop- en drukschakelaar.

Storingen

1. De machine werkt niet terwijl de drukschakelaar wordt bediend.

- Het elektriciteitsnoer is beschadigd of niet aangesloten.
 - *Controleer de aansluitingen.*
- Een zekering is gesprongen.
 - *Controleer de zekeringen in de meterkast.*
- Tijdens opslag is de rem blijven vastzitten.
 - *Blijf de drukknop gebruiken tot de remmen loslaten.*

2. De kabeltakel kan de last niet meer hijsen.

- De elektromotor is oververhit.
 - *Laat de elektromotor afkoelen.*
- De last is zwaarder dan het bereik van de kabeltakel.
 - *Verminder het gewicht van de te hijsen last.*

3. De rem werkt niet meer en de last dreigt te zakken.

- De rem is versleten.
 - *Neem contact op met een gespecialiseerde technicus om de rem te repareren.*

4. De staalkabel is vervormd.

- Zie Fig. 3
 - *Neem contact op met een gespecialiseerde technicus om de staalkabel te vervangen.*



Laat reparaties altijd uitvoeren door een erkend installateur of reparatiebedrijf.

Reinigen

Reinig de machine-behuizing regelmatig met een zachte doek, bij voorkeur iedere keer na gebruik.

Zorg dat de ventilatiesleuven vrij van stof en vuil zijn. Gebruik bij hardnekkig vuil een zachte doek bevochtigd met zeepwater. Gebruik geen oplosmiddelen als benzine, alcohol, ammonia, etc. Dergelijke stoffen beschadigen de kunststof onderdelen.

Smeren

De machine heeft geen extra smering nodig.

Storingen

Wanneer er zich een storing voordoet, bijvoorbeeld bij slijtage van een onderdeel, neem dan contact op met het onderhoudsadres op de garantiekaart. Achter in deze handleiding ziet u een opengewerkte afbeelding van de onderdelen die besteld kunnen worden.

Milieu

Om transportbeschadiging te voorkomen, wordt de machine in een stevige verpakking geleverd. De verpakking is zo veel mogelijk gemaakt van recyclebaar materiaal. Maak daarom gebruik van de mogelijkheid om de verpakking te recyclen.



Defecte en/of afgedankte elektrische of elektronische gereedschappen dienen ter verwerking te worden aangeboden aan een daarvoor verantwoordelijke instantie.

Garantie

Lees voor de garantievoorwaarden de garantiekaart achter in deze gebruiksaanwijzing.

PALAN ÉLECTRIQUE À CÂBLE

Les chiffres du texte suivant correspondent aux illustrations page 2-4.



Lisez attentivement ce guide de l'opérateur avant d'utiliser la machine. Assurez-vous que vous connaissez bien le fonctionnement de la machine et son maniement. Respectez les instructions de la machine et soyez sûr que la machine fonctionne correctement. Laissez ce guide de l'opérateur et les autres documents joints à proximité de la machine.

Utilisation pour laquelle est prévue l'appareil

Le palan électrique à câble est l'aide idéale dans votre garage ou votre remise pour soulever toutes sortes de charges. Attention : cet appareil est destiné à l'usage domestique exclusivement.

Utilisation abusive:

- N'utilisez pas l'appareil à l'extérieur (il ne résiste pas aux intempéries).
- Cet appareil ne doit pas être utilisé pour l'industrie.
- Ne jamais lever des personnes ou des animaux.

Table des matières

1. Données de l'appareil
2. Instructions de sécurité
3. Installation
4. Utilisation
5. Entretien

1. Données de l'appareil

Spécifications techniques

Tension	230 V, 50 Hz
Alimentation	500 W
*Taux de travail	S3 20 % - 10 min
Charge nominale	125 kg (sans poulie)
	250 kg (avec poulie)
Hauteur de levage	12 m (sans poulie)
	6 m (avec poulie)
Vitesse de levage	8 m/min (sans poulie)
	4 m/min (avec poulie)
Diamètre du câble	3.0 mm
Câble de résistance	≥ 1870 N/mm ²
Longueur du câble	12 m

Poids	11,5 kg
Courant	2.2 A
Degré d'isolation	B
Degré de protection	IP54
Groupe de mécanisme	M1

*S3 = *fonctionnement intermittent*
Sur une période de 10 minutes, la machine peut fonctionner un maximum de 20 % (2.0 min.)

Contenu de l'emballage

- 1 Palan électrique à câble
- 1 Poulie et accouplement
- Supports et boulons
- 1 Mode d'emploi
- 1 Instructions de sécurité
- 1 Carte de garantie

Vérifiez si la machine, les pièces détachées et les accessoires n'ont pas été endommagés au transport.

Composants

Fig. 1

1. Support
2. Barre de limite de descente
3. Levier d'arrêt automatique
4. Bloc de limite
5. Tambour
6. Câble en acier
7. Crochet
8. Cordon d'alimentation électrique
9. Commande à distance
10. Bouton poussoir
11. Bouton d'arrêt (d'urgence)
12. Moteur

2. Instructions de sécurité

Liste de symboles



Danger de blessure physique ou de dommage matériel.



Tenez des spectateurs à distance.



Débranchez immédiatement la fiche de l'alimentation électrique principale dans le cas où la corde est endommagée et pendant la maintenance.



Lorsque vous utilisez des appareils électriques, respectez toujours les règlements de sécurité en vigueur dans votre pays, pour réduire le plus possible les risques d'incendie, de choc électrique et de blessures. Lisez bien les instructions de sécurité qui suivent, ainsi que celles qui sont incluses.

- Contrôlez toujours que la tension du réseau correspond à la tension indiquée sur la plaque. Si la tension du réseau ne correspond pas, consultez un électricien qualifié.
- La prise doit être mise à la terre et le circuit électrique doit être équipé d'un coupe-circuit de fuite à la terre.
- Maintenez à distance de l'appareil les enfants et toute personne non qualifiée.
- Protégez l'appareil du gel et des basses températures.
- Lorsque l'appareil ne parvient pas à soulever une charge, ne continuez pas à appuyer sur le bouton de levage, pour ne pas endommager l'appareil. Dans un tel cas, la charge dépasse la capacité de l'appareil.
- L'appareil ne doit pas être démonté pendant qu'il est en marche, ni pendant qu'il est branché sur l'alimentation électrique.
- L'appareil ne doit jamais être mis en marche sous la pluie ou durant un orage.



Ne vous tenez jamais sous une charge suspendue !

- Avant de commencer le travail, assurez-vous que le câble d'acier est enroulé correctement sur le tambour, et que le pas d'enroulement est égal au diamètre du câble (Fig. 2).



Respectez la charge maximale indiquée sur le palan, et non celle sur le crochet !

- Ne tentez pas de lever des charges dépassant la capacité nominale du palan.
- Laissez toujours au moins trois tours de câble sur le tambour, pour ne pas mettre sous tension le point d'attache du câble.
- Quand la partie rouge du câble devient visible, cessez de le dérouler.
- N'enroulez jamais plus de 15 m de câble sur le tambour, ceci serait dangereux.

- Quand le câble d'acier est usé, il doit être remplacé, et toujours avec un câble ayant les mêmes spécifications, tel que nous le fabriquons. Vous le trouverez chez tous les services de maintenance reconnus.
- Avant de commencer à travailler, contrôlez que les interrupteurs sont en bon état et fonctionnent normalement.
- Lorsque le palan s'arrête pendant qu'une charge descend, il est normal que la charge continue de descendre de quelques millimètres, sous l'effet de l'inertie.
- N'imprimez jamais de mouvement latéral au câble ni à la charge, ni en tirant, ni en poussant.
- Il est interdit de transporter des personnes sur le palan.
- Évitez de mettre en marche et d'arrêter le palan rapidement plusieurs fois de suite.
- Portez des gants de protection durant l'utilisation.



Attention ! Le moteur électrique du palan n'est pas équipé d'un mécanisme d'arrêt automatique en cas de surcharge, pour éviter les arrêts et redémarrages intempestifs. Vous devez donc faire très attention à ne pas insister quand le palan ne parvient pas à lever une charge ; laissez alors le moteur refroidir.

3. Installation

Montage

Fig. 4

Le palan est équipé d'un système de support pour poutres rectangulaires. La dimension des poutres doit correspondre à la distance entre le palan et la charnière et la charge à lever. Nous recommandons de faire appel à un technicien spécialisé pour garantir la solidité de la poutraison. Les boulons doivent être serrés comme il faut. Avant de démarrer le palan, il faut avoir fait contrôler par un technicien qualifié que les supports et la fixation du palan sont adéquats.

Bloc de la poulie

Fig. 5 + 6

Le palan à levier est équipé d'une poulie et d'un crochet supplémentaires. Si vous l'utilisez correctement, l'appareil est capable de lever une charge double. Montez la poulie au moyen des boulons, comme indiqué sur l'illustration.

Serrez à fond les deux boulons, puis desserrez-les de de tour. Le crochet fixe de l'appareil se fixe au couvercle : il y a un trou pratiqué à cet effet. La charge est maintenant soulevée par 2 câbles d'acier à la fois : l'appareil soulève une charge double.

4. Utilisation



Enlevez la bande adhésive du tambour du câble avant d'utiliser l'appareil.



Fixez avec soin la charge au palan.



Ne tentez pas de lever des charges dépassant la capacité nominale du palan.

Démarrage

Fig. 1 + 7

- Contrôlez que l'interrupteur d'arrêt d'urgence (11) n'est pas enfoncé. Tournez le commutateur d'arrêt rouge pour mettre le contact.
- Appuyez sur le bouton 5 (10) pour lever la charge.
- Appuyez sur le bouton 6 (10) pour descendre la charge.

Lorsque le palan est presque tout en haut, le bloc limiteur (4) relève le levier (3). Ceci enclenche un interrupteur sur le moteur, qui s'arrête.

Lorsque le treuil atteint presque la position inférieure (environ deux boucles de câble restantes sur le tambour), la barre de limite de descente (2) se déplacera. Un interrupteur sur le moteur est actionné et le moteur s'arrête.

Arrêt

Lorsque le bouton (10) n'est pas enfoncé, l'appareil s'arrête. En cas d'urgence, enfoncez immédiatement le commutateur d'arrêt rouge (11) pour arrêter l'appareil. Tant que ce commutateur rouge est enfoncé, l'appareil ne fonctionne pas.

5. Entretien



Veillez toujours à ce que la machine ne soit pas branchée à l'électricité principale si vous entretenez le mécanisme.

Les machines ont été conçues pour fonctionner longtemps sans problème et avec un minimum d'entretien. En nettoyant régulièrement et correctement la machine, vous garantissez à votre machine une longue durée de vie.

- Contrôlez régulièrement que le câble d'acier est en bon état.
- Contrôlez que les vis maintenant les supports et la poulie sont bien serrées.
- Contrôlez régulièrement que le commutateur d'arrêt et le panneau des boutons de commande sont en bon état.
- Pour tout entretien sortant de l'ordinaire, contactez un centre d'entretien reconnu.

Problèmes

1. L'appareil ne se met pas en marche quand vous appuyez sur le bouton.

- Le cordon d'alimentation est endommagé ou n'est pas branché.
 - *Contrôlez les branchements.*
- Le coupe-circuit de surcharge a été déclenché.
 - *Contrôlez les fusibles de votre circuit électrique.*
- Le frein se bloque pendant le stockage.
 - *Continuez d'actionner le bouton de mise marche pendant un moment pour débloquer le frein.*

2. Le palan ne parvient plus à lever la charge.

- Le moteur électrique est surchauffé.
 - *Laissez le moteur se refroidir.*
- La charge dépasse la capacité du palan.
 - *Diminuez la charge.*

3. Le frein ne fonctionne pas, la charge glisse.

- Le frein est usé.
 - *Faites appel à un service d'entretien reconnu.*

4. L'appareil ne se met pas en marche quand vous appuyez sur le bouton.

- Voir la Fig. 3
 - *Faites appel à un service d'entretien reconnu pour faire remplacer le câble d'acier.*

Nettoyage

Nettoyez régulièrement le boîtier au moyen d'un chiffon doux, de préférence après chaque

utilisation. Veillez à ce que les fentes d'aération soient propres de poussière et de saletés.

En présence de saleté tenace, employez un chiffon doux imbibé d'eau savonneuse. Proscrivez l'emploi de solvants comme l'essence, l'alcool, l'ammoniaque etc. car ces substances attaquent les pièces en plastique.

Graissage

Cette machine ne nécessite pas de graissage supplémentaire.

Dysfonctionnements

Veillez vous adresser au centre de service indiqué sur la carte de garantie en cas d'un dysfonctionnement, par exemple après l'usure d'une pièce. Vous trouverez, à la fin de ce manuel, un schéma avec toutes les pièces que vous pouvez commander.

Environnement

Pour éviter les dommages liés au transport, la machine est livré dans un emballage robuste. L'emballage est autant que possible constitué de matériau recyclable. Veuillez par conséquent destiner cet emballage au recyclage.



Tout équipement électronique ou électrique défectueux dont vous seriez débarrassé doit être déposé aux points de recyclage appropriés.

Garantie

Pour les conditions de garantie, lisez le certificat de garantie joint à part.

POLIPASTO ELÉCTRICO DE PALANCA

Los números indicados en el texto siguiente corresponden a las ilustraciones de la página 2- 4.



Lea esta guía del operador detenidamente antes de utilizar la máquina. Asegúrese de conocer el funcionamiento de la máquina y cómo debe operarse. Mantenga la máquina según las instrucciones y asegúrese de que funciona correctamente. Mantenga con la máquina esta guía del operador y el resto de la documentación incluida.

Uso previsto

El polipasto eléctrico de palanca es un aparato ideal para tener en el garaje o en el cobertizo ya que sirve para izar toda clase de cargas. Tenga cuidado: Esta máquina está concebida únicamente para uso doméstico.

Uso inadecuado:

- No utilizar en el exterior (la herramienta no es resistente a la intemperie).
- Esta máquina no puede usarse para aplicaciones industriales.
- No utilice el aparato para elevar animales ni personas.

Contenido

1. Información sobre el aparato
2. Normas de seguridad
3. Instalación
4. Uso
5. Servicio y mantenimiento

Resistencia del cable	≥ 1870 N/mm ²
Longitud del cable	12 m
Peso	11.5 kg
Corriente	2.2A
Nivel de aislamiento	B
Grado de protección	IP54
Grupo de mecanismos	M1

*S3 = funcionamiento intermitente
Durante un periodo de 10 minutos, la máquina puede operar a un máximo de 20% (2.0 min.)

Contenido del embalaje

- 1 Polipasto eléctrico de palanca
- 1 Polea y acoplamiento
Abrazaderas + pernos
- 1 Manual de instrucciones
- 1 Normas de seguridad
- 1 Tarjeta de garantía

Revise la máquina, las piezas sueltas y los accesorios asegurándose de que no hayan sufrido daños durante el transporte.

Componentes

Fig. 1

1. Abrazadera
2. Poste de límite de descenso
3. Palanca de parada automática
4. Tope
5. Tambor
6. Cable de acero
7. Gancho
8. Cable de corriente
9. Mando a distancia
10. Pulsador
11. Interruptor de parada (emergencia)
12. Motor

1. Información sobre el aparato

Especificaciones técnicas

Voltaje	230 V, 50 Hz
Potencia de entrada	500 W
*Coeficiente de operación	S3 20% - 10 min.
Carga máxima admisible	125 kg (sin polea) 250 kg (con polea)
Altura de elevación	12 m (sin polea) 6 m (con polea)
Velocidad de elevación	8 m/min (sin polea) 4 m/min (con polea)
Diámetro del cable	3.0 mm

2. Normas de seguridad

Lista de símbolos



Peligro de lesiones físicas o daños en el material.



Mantenga a la gente alejada de la zona de trabajo.



Desenchufe la clavija inmediatamente de la corriente en caso de que el cable sufra

daños y durante la reparación

Al hacer uso de aparatos eléctricos cífiase siempre a las normas de seguridad aplicables en su país a fin de reducir el riesgo de incendios, choques eléctricos y lesiones personales. Lea las siguientes recomendaciones de seguridad y las instrucciones de seguridad adjuntas. ¡Mantenga estas instrucciones en un lugar seguro!

- Verifique siempre que el voltaje de la fuente de alimentación corresponda al voltaje indicado en la placa. Si el voltaje de la red no es el adecuado, hágalo revisar por un electricista cualificado.
- El conector macho debe tener conexión a tierra y el sistema eléctrico debe estar provisto de un cortacircuito de fuga a tierra.
- Mantenga a los niños y a otras personas no autorizadas alejadas de la máquina.
- Proteja la máquina contra las heladas y las bajas temperaturas.
- Si la máquina no puede levantar una carga, no continúe presionando el pulsador de izado, así evitará daños a la máquina. La razón del no funcionamiento adecuado es que la carga excede la capacidad máxima de la máquina.
- No debe desensamblar la máquina mientras esté en funcionamiento o conectada a la fuente de alimentación.
- No debe poner en marcha la máquina cuando llueva o haya tormenta.



¡No se pare debajo de la carga izada!

- Antes de empezar a trabajar asegúrese de que el cable de acero está correctamente enrollado alrededor del carrete y que el paso sea igual al diámetro del cable (Fig. 2).



¡Cífiase a la carga máxima indicada en el elevador, no en el gancho!

- No ice cargas superiores a la carga máxima admisible del polipasto.
- Deje al menos tres vueltas de cable alrededor del carrete a fin de no ejercer tensión en el punto de fijación del cable.
- No desenrolle el cable más allá de la marca

roja.

- Para evitar cualquier peligro, no enrolle más de 15 metros de cable alrededor del carrete.
- Sustituya el cable desgastado únicamente por un cable con las mismas características fabricado por nosotros. Este se consigue en todos los centros de servicio autorizados.
- Antes de empezar a trabajar, verifique que los interruptores están en buenas condiciones de funcionamiento.
- Cuando el polipasto se detiene al descender una carga, es normal que ésta descienda unos cuantos milímetros más debido a la fuerza de inercia.
- Nunca tire ni empuje lateralmente el cable o la carga.
- Está prohibido el transporte de personas con el elevador.
- Evite encender y apagar la máquina en intervalos sucesivos cortos.
- Use guantes durante el transporte.



¡Atención! El motor eléctrico del polipasto no viene equipado con ningún dispositivo mecánico de corte de sobrecarga (esto con el fin de evitar que la máquina se ponga en marcha en forma inesperada o indeseada). Por lo tanto, si no le es posible izar una carga, no insista y deje enfriar primero el motor.

3. Instalación

Montaje

Fig. 4

El polipasto está provisto de un sistema de abrazaderas que permite sostener vigas rectangulares. Las dimensiones de la viga deben corresponder con la distancia entre el polipasto y la articulación y la carga a izar. Le recomendamos que contacte a un electricista cualificado para que le asista y compruebe la solidez de la construcción de la viga. Los pernos deben estar debidamente apretados. Antes de la puesta en marcha, un técnico cualificado debe comprobar que el soporte y el acople del polipasto son del tamaño adecuado.

Bloque de poleas

Fig. 5 + 6

El polipasto viene equipado con una polea y un gancho adicionales. Si se usa correctamente, la máquina puede izar una carga doble. Instale

la polea con la ayuda de los pernos tal como se indica en la ilustración. Apriete los dos pernos completamente y, a continuación, aflójelos de vuelta. El gancho fijo a la máquina se puede acoplar a la cubierta; hay un orificio especial para este fin. Ahora, la carga será izada con la ayuda de 2 cables de acero; es decir, la máquina puede izar una carga doble.

4. Uso



Retire la cinta adhesiva del carrete del cable antes de usar la máquina.



Asegure la carga cuidadosamente al polipasto.



No ice cargas superiores a la carga máxima admisible del polipasto.

Puesta en marcha

Fig. 1 +7

- Verifique que el interruptor de parada (de emergencia) (11) no esté pulsado. Gire el interruptor de parada rojo en el sentido de las agujas del reloj para engranar.
- Presione el botón pulsador 5 (10) para izar la carga.
- Presione el botón pulsador 6 (10) para descender la carga.

Cuando el elevador está casi en la posición de tope, el bloque de límite (4) mueve la palanca (3) hacia arriba. De esta forma un interruptor engrana el motor y éste deja de funcionar.

Cuando el polipasto se encuentre aproximadamente en la posición más baja (unas dos vueltas de cable en el tambor), el poste de límite de descenso (2) se moverá. El conmutador del motor se accionará y el motor se detendrá.

Parada

Al soltar el botón pulsador (10) la máquina deja de funcionar. En caso de emergencia, pulse inmediatamente el interruptor de parada rojo (11) para detener el funcionamiento de la máquina. Mientras el interruptor rojo esté pulsado no será posible poner en marcha la máquina.

5. Servicio y mantenimiento



Asegúrese siempre de que la herramienta no esté conectada a la fuente de electricidad cuando realice el mantenimiento de la herramienta.

Las herramientas se han diseñado para que funcionen por un gran periodo de tiempo sin problemas con un mantenimiento mínimo. Si se limpia de forma regular la herramienta y se utiliza de la forma adecuada, se contribuye a una vida mayor de la herramienta.

- Revise periódicamente que el cable de acero esté en buenas condiciones.
- Verifique que los tornillos que aseguran las abrazaderas y la polea estén bien apretados.
- Revise periódicamente que el interruptor de parada y el botón pulsador estén en buenas condiciones de funcionamiento.
- Para mantenimiento adicional póngase en contacto con un centro de servicio autorizado.

Resolución de problemas

1. La máquina no se pone en funcionamiento al pulsar el botón.

- El cable eléctrico está malo o no está conectado.
 - *Revise las conexiones.*
- El dispositivo de corte de sobrecarga está desconectado.
 - *Revise la caja de fusibles de su sistema eléctrico.*
- Durante el almacenamiento la abrazadera se ha pegado.
 - *Sostenga pulsado el botón durante un momento hasta que despegue la abrazadera.*

2. El polipasto ya no levanta.

- El motor eléctrico está recalentado.
 - *Deje enfriar el motor.*
- La carga excede la capacidad del polipasto.
 - *Reduzca la carga a carga a izar.*

3. El freno no funciona; la carga tiende a deslizarse.

- Véase la Fig. 3.
 - *Contacte a un centro de servicio autorizado para reparar el freno.*

4. El cable de acero está deformado.

- El freno está gastado.
 - *Contacte a un centro de servicio autorizado para sustituir el cable de acero.*

Limpeza

Limpie la carcasa de la herramienta de forma regular con un paño suave, después de cada uso. Asegúrese de que las ranuras de ventilación no estén obstruidas con polvo o suciedad. En caso de suciedad muy resistente, utilice un paño suave humedecido con agua y jabón. Nunca utilice disolventes como bencol, alcohol, amoniaco, etc., ya que estas sustancias pueden dañar las piezas de plástico.

Lubricación

La herramienta no necesita una lubricación extra.

Averías

Si se presenta una avería, por ejemplo, por el desgaste de una pieza, póngase en contacto con el proveedor de servicios indicado en la tarjeta de garantía. En el dorso de este manual encontrará un amplio resumen de las partes de recambio que se pueden ordenar.

Uso ecológico

Para prevenir los daños durante el transporte, el aparato ha sido embalado. Dicho embalaje está hecho, en la medida de lo posible, de material reciclable. Le rogamos, por lo tanto, que recicle dicho material.



Cualquier aparato eléctrico o electrónico desechado y/o defectuoso tiene que depositarse en los lugares apropiados para ello.

Garantía

Las condiciones de la garantía de pueden leer en la tarjeta de garantía que se adjunta en la parte posterior de estas instrucciones.

ELEKTROMOS EMELŐCSÖRLŐ

A következő szövegben található számok a 2–4. oldal ábráira hivatkoznak.



A gép használat előtt vassa el alaposan ezt a kezelési útmutatót. Győződjön meg arról, hogy ismeri a gép működését, és helyes használatát. Az útmutatásoknak megfelelően tartsa karban a gépet, és ellenőrizze, hogy a megfelelően működik-e. Tartsa ezt a kezelői útmutatót és a többi mellékelt dokumentumot a gép közelében.

Rendeltetészerű használat

Az elektromos emelő ideális eszköznek bizonyul a garázsában vagy fészérében mindenféle teher felemeléséhez.

Tartsa szem előtt: Ez a gép kizárólag házi használatra készült.

Helytelen használat:

Ne használja a szabadban (ez a gép nem időjárásálló)

Iparszerű felhasználásra nem alkalmas.

Embereket vagy állatokat ne emeljen vele.

Tartalom

1. A gép adatai
2. Biztonsági útmutatások
3. A gép üzembe helyezése
4. A gép kezelése
5. Gondozás és karbantartás

1. A GÉP ADATAI

Műszaki adatok

Feszültség	230 V, 50 Hz
Felvett teljesítmény	500 W
*Folyamatos üzemidő	S3 20% – 10 perc
Névleges teherbírás	125 kg (nélkül csiga)
	250 kg (a csiga)
Emelőmagasság	12 m (nélkül csiga)
	6 m (a csiga)
Emelési sebesség	8 m/perc (nélkül csiga)
	4 m/perc (a csiga)
Kábel átmérője	3,0 mm
Kábel húzószilárdsága	≥ 1870 N/mm ²
Kábel hossza	12 m
Súly	11,5 kg
Áramerősség	2,2 A

Szigetelés	B osztály
Védelmi osztály	IP54
Hajtóműosztály	M1

*S3 = szakaszos üzemeltetés.

10 perces időtartamon belül annak legfeljebb 20%-ában (2,0 perc) működtethető folyamatosan

A csomag tartalma

- 1 Elektromos emelő Å
- 1 Csiga + csatlakozókarmantyú Konzolok + csavarok
- 1 Használati útmutató
- 1 Biztonsági útmutató
- 1 Garanciaártya

Ellenőrizze a gépet, annak részeit és tartozékait, hogy nem sérültek-e meg szállítás közben.

A gép részei

1. ábra

1. Konzol
2. Alsó határoló oszlop
3. Emelő automatikus ütközője
4. Határoló blokk
5. Dob
6. Acélkábel
7. Kampó
8. Tápkábel
9. Távirányító
10. Nyomógomb
11. (Vész)leállító gomb
12. Motor

2. BIZTONSÁGI ÚTMUTATÓ

A szimbólumok jelentése



Személyi sérülés vagy anyagi kár veszélye.



Tartsa az arra járókat biztonságos távolságban.



Karbantartás előtt, illetve a tápkábel sérülése esetén azonnal húzza ki a gép dugaszát a konnektorból.

Elektromos gépek használata során mindig tartsa be az országában érvényes munkavédelmi

előírásokat, hogy csökkentse a tűz, áramütés és személyi sérülések veszélyét.

Olvassa el a következő biztonsági útmutatóval együtt.

- Mindig ellenőrizze, hogy a hálózat feszültsége megfelel-e a gép adattábláján feltüntetett feszültségnek. Ha a hálózati feszültség nem megfelelő, kérje képzett villanyszerelő segítségét.
- A konnektornak földeltnek kell lennie, és az elektromos hálózatot földelési szírvárgóáram érzékelős megszakítóval kell ellátni.
- A gyermekeket és más illetéktelen személyeket tartsa távol a géptől.
- Fagytól és alacsony hőmérséklettől óvja a gépet.
- Ha a gép nem képes egy terhet felemelni, ne tartsa lenyomva a gombot, hogy a gép ne sérüljön. Ez annyit jelent, hogy a terhel meghaladja a gép emelőkapacitását.
- Tilos a gépet szétszerelni, amíg mozgásban vagy áram alatt van.
- Esős vagy viharos időjárásnál tilos üzemeltetni.



Ne álljon felemelt terhel alá!

- Az emelés megkezdése előtt bizonyosodjon meg arról, hogy az acélkábel megfelelően fel van csévéelve a dobra, és hogy az osztás megegyezik a kábel átmérőjével (2. ábra).



A legnagyobb megengedett teherbírás az, amelyik a gépen van feltüntetve, nem pedig az, amelyik a kampón látható!

- Ne emeljen az emelő névleges teherbírását meghaladó súlyú terhet.
- Hagyjon a dobon legalább három fordulatra való kábelt, hogy a kábelcsatlakozó ne feszüljön.
- Ha megjelenik a kábel pirosra színezett része, ne csévélje le a kábelt annál tovább.
- A veszély megelőzése végett 15 m-nél hosszabb kábelt ne csévéljen az orsóra.
- Ha már elhasználódott az acélkábel, általunk gyártott, ugyanolyan jellemzőkkel rendelkező új kábelre kell cserélni. Ez minden márkakereskedőnél beszerezhető.
- Mielőtt hozzákezdene az emeléshez, ellenőrizze, hogy jó állapotban vannak-e a

kapcsolók.

- Ha az emelő a teher leengedése közben leáll, természetes, hogy a teher a tehetetlenségi erő miatt még néhány milliméterrel lejjebb ereszkedik.
- Soha ne húzza és ne tolja a kábelt vagy a terhet oldalirányba.
- Tilos az emelőn embereket szállítani.
- Ne kapcsolgassa be és ki túl gyors egymásutánban.
- A gép szállítása közben viseljen kesztyűt.



Figyelem! Az emelő villanymotorja nincs ellátva mechanikus túlterhelés elleni védelemmel (hogy kerülje a váratlan és véletlen újraindulást). Ezért, ha egy terhet nem képes felemelni, ne próbálkozzon tovább, hanem hagyja a motort lehűlni.

3. A GÉP ÜZEMBE HELYEZÉSE

Szerelés

4. ábra

Az emelő konzolrendszerrel van ellátva, így négyoszög-keresztmetszetű tartók felemelésére is képes. A tartók méreteinek meg kell felelniük az emelő, a csuklópánt és a felemelendő teher közötti távolságnak. Javasoljuk, hogy kérje képzett szakember segítségét a tartó szerkezeti szilárdságának ellenőrzéséhez. A csavarokat erősen meg kell húzni. Az emelés előtt képzett szakembernek kell ellenőriznie, hogy az emelő támasztéka és a csatlakozás jól van-e méretezve.

Csigasor

5. + 6. ábra

Az emelő extra csigával és kampóval van felszerelve. Helyes használat esetén a gép képes kettős teher felemelésére. Szerelje fel a csigát a csavarokkal az ábra szerint. Húzza meg teljesen a két csavart, majd lazítsa meg őket a kicsavaráshoz.

A gépre rögzített kampó a burkolathoz erősíthető: van egy erre kijelölt furat. A terhet most 2 acélkábellel emeli fel: a gép kettős teher felemelésére képes.

4. A GÉP KEZELÉSE



A gép használata előtt vegye le a ragasztócsíkot a kábeldobról.



Gondosan erősítse a terhet az emelőhöz.



Ne emeljen az emelő névleges teherbírását meghaladó súlyú terhet.

Indítás

1. + 7. ábra

- Ellenőrizze, nincs-e lenyomva a (vész)leállító kapcsoló (11). Fordítsa a piros leállító kapcsolót az óramutató járásának irányába, hogy bekapcsoljon.
- Nyomja meg a ▲ gombot (10) a teher felemeléséhez.
- Nyomja meg a ▼ gombot (10) a teher leengedéséhez.

Amikor az emelő majdnem a legfelső helyzetében van, a határoló blokk (4) a kart (3) felfelé mozdítja. A motoron lévő kapcsoló ekkor bekapcsol, és a motor leáll.

Amikor az emelő majdnem a legalsó helyzetében van (kb. két fordulatra való kábel van a dobon), az alsó határoló oszlop (2) elmozdul. A motoron lévő kapcsoló ekkor bekapcsol, és a motor leáll.

Leállítás

Amikor a nyomógomb (10) nincs lenyomva, a gép leáll. Vészhelyzetben azonnal nyomja le a piros leállító kapcsolót (11) a gép leállításához. Amikor a piros kapcsoló le van nyomva, a gép nem működik.

5. GONDOZÁS ÉS



Mielőtt a gép szerkezetének karbantartásához kezd, bizonyosodjon meg arról, hogy a dugasz ki van húzva a konnektorból.

A gépeket úgy terveztük, hogy minimális karbantartás mellett is hosszú ideig problémamentesen használhatók legyenek. A rendszeres tisztítással és helyes használatlal hozzásegíti a gépet ahhoz, hogy az hosszú élettartamú legyen.

- Rendszeres időközönként ellenőrizze az acélkábel állapotát.
- Ellenőrizze, hogy a konzolokat tartó csavarok és a csiga jól meg vannak-e húzva.

- Rendszeres időközönként ellenőrizze, hogy a leállító kapcsoló és a nyomógomb panelje jó állapotban vannak-e.
- Rendkívüli karbantartást márkaszervizzel végeztesen.

Hibaelhárítás

1. A nyomógomb lenyomott állapotában a gép nem működik.

- A tápkábel sérült vagy ki van húzva a konnektorból.
- Ellenőrizze a csatlakozásokat.
- A túlterhelés elleni védelem kikapcsolta a gépet.
- Ellenőrizze a hálózat biztosítékdobozát.
- Tárolás közben beragadt a fék.
- Működtesse tovább a nyomógombot, amíg a fék ki nem old.

2. Az emelő már nem képes emelni.

- A villanymotor túlmelegedett.
 - *Hagyja a motort lehűlni.*
- A teher meghaladja az emelő kapacitását.
 - *Csökkentse a felemelni kívánt terhet.*

3. A fék nem működik; a teher kicsúszásra hajlamos.

- Elhasználódott a fék.
 - *Márkaservizzel javíttassa meg a féket.*

4. Az acélkábel meggörbült.

- Lásd a 3. ábrát.
 - *Márkaservizzel cseréltesse ki az acélkábelt.*



Javításokat és szervizelést csak képzett szakember vagy cég végezhet.

A gép tisztítása

Rendszeresen, lehetőleg minden egyes használat után törölje át a gép burkolatát puha ronggyal. Ügyeljen arra, hogy a szellőzőnyílások portól és szennyeződéstől mentesek legyenek. A makacs szennyeződést szappanos vízben megnedvesített puha ronggyal távolítsa el. Soha ne tisztítsa oldószerekkel (például benzin, alkohol, ammónia oldat stb.). Ezek az árthatnak a műanyag részeknek.

Kenés

A gép nem igényel külön kenést.

Hibák

Meghibásodás esetén (pl. ha elkopik egy alkatrész), lépjen kapcsolatba a szervizzel, amelynek címét a garanciakártyán találja. Kézikönyvünk végén találja a megrendelhető alkatrészek robbantott ábráit.

Környezetvédelem

A szállítás közbeni sérülések megelőzése céljából a gépet alaposan becsomagoltuk. A csomagolás főleg újrahasznosítható anyagokból áll. Ezért kérjük, tegye lehetővé a csomagolóanyagok újrahasznosítását.



A hibás és/vagy kiselejtezett elektromos vagy elektronikus készülékeket juttassa el a kijelölt begyűjtő helyekre újrahasznosítás céljából.

Garancia

A garanciális feltételeket ennek a használati útmutatónak a végén találja.



DECLARATION OF CONFORMITY LHM1011 ELECTRIC LEVER HOIST

- (EN) We declare under our sole responsibility that this product is in conformity with directive 2011/65/EU of the European parliament and of the council of 9 June on the restriction of the use of certain hazardous substances in electrical and electronic equipment is in conformity and accordance with the following standards and regulations:
- (DE) Der Hersteller erklärt eigenverantwortlich, dass dieses Produkt der Direktive 2011/65/EU des Europäischen Parlaments und des Rats vom 8. Juni 2011 über die Einschränkung der Anwendung von bestimmten gefährlichen Stoffen in elektrischen und elektronischen Geräten entspricht, den folgenden Standards und Vorschriften entspricht:
- (NL) Wij verklaren onder onze volledige verantwoordelijkheid dat dit product voldoet aan de conform Richtlijn 2011/65/EU van het Europees Parlement en de Raad van 8 juni 2011 betreffende beperking van het gebruik van bepaalde gevaarlijke stoffen in elektrische en elektronische apparatuur en in overeenstemming is met de volgende standaarden en reguleringen:
- (FR) Nous déclarons sous notre seule responsabilité que ce produit est conforme aux standards et directives suivants: est conforme à la Directive 2011/65/UE du Parlement Européen et du Conseil du 8 juin 2011 concernant la limitation d'usage de certaines substances dangereuses dans l'équipement électrique et électronique.
- (ES) Declaramos bajo nuestra exclusiva responsabilidad que este producto cumple con las siguientes normas y estándares de funcionamiento: se encuentra conforme con la Directiva 2011/65/UE del Parlamento Europeo y del Consejo de 8 de junio de 2011 sobre la restricción del uso de determinadas sustancias peligrosas en los equipos eléctricos y electrónicos.
- (PT) Declaramos por nossa total responsabilidade-de que este produto está em conformidade e cumpre as normas e regulamentações que se seguem: está em conformidade com a Directiva 2011/65/UE do Parlamento Europeu e com o Conselho de 8 de Junho de 2011 no que respeita à restrição de utilização de determinadas substâncias perigosas existentes em equipamento eléctrico e electrónico.
- (IT) Dichiariamo, sotto la nostra responsabilità, che questo prodotto è conforme alle normative e ai regolamenti seguenti: è conforme alla Direttiva 2011/65/UE del Parlamento Europeo e del Consiglio dell'8 giugno 2011 sulla limitazione dell'uso di determinate sostanze pericolose nelle apparecchiature elettriche ed elettroniche.
- (SV) Vi garanterar på eget ansvar att denna produkt uppfyller och följer följande standarder och bestämmelser: uppfyller direktiv 2011/65/EU från Europeiska parlamentet och EG-rådet från den 8 juni 2011 om begränsningen av användning av farliga substanser i elektrisk och elektronisk utrustning.
- (FI) Vakuutamme yksinomaan omalla vastuullamme, että tämä tuote täyttää seuraavat standardit ja säädökset: täyttää Euroopan parlamentin ja neuvoston 8. kesäkuuta 2011 päivätyn direktiivin 2011/65/EU vaatimukset koskien vaarallisten aineiden käytön rajoitusta sähkö- ja elektroniikka laitteissa.
- (NO) Vi erklærer under vårt eget ansvar at dette produktet er i samsvar med følgende standarder og bestemmelser: er i overensstemmelse med direktiv 2011/65/UE fra Europa-parlamentet og Rådet af 8. juni 2011 om begrænsning i brugen av visse farlige stoffer i elektrisk og elektronisk utstyr.
- (DA) Vi erklærer under eget ansvar, at dette produkt er i overensstemmelse med følgende standarder og bestemmelser: er i overensstemmelse med direktiv 2011/65/UE fra Europa-Parlamentet og Rådet af 8. juni 2011 om begrænsning af anvendelsen af visse farlige stoffer i elektrisk og elektronisk udstyr.
- (HU) Felelősségünk teljes tudatában kijelentjük, hogy ez a termék teljes mértékben megfelel az alábbi szabványoknak és előírásoknak: je v souladu se směrnici 2011/65/EU Evropského parlamentu a Rady EU ze dne 8. června 2011, která se týká omezení použití určitých nebezpečných látek v elektrických a elektronických zařízeních.
- (CZ) Na naši vlastní zodpovědnost prohlašujeme, že je tento výrobek v souladu s následujícími standardy a normami: je v souladu s normou 2011/65/UE Evropského parlamentu a Rady z 8. júna 2011 týkajúcej sa obmedzenia používania určitých nebezpečných látok v elektrickom a elektronickom vybavení.
- (SK) Vyhlasujeme na našu výhradnú zodpovednosť, že tento výrobek je v zhode a súlade s nasledujúcimi normami a predpismi: je v súlade s normou 2011/65/UE Evropského parlamentu a Rady z 8. júna 2011 týkajúcej sa obmedzenia používania určitých nebezpečných látok v elektrickom a elektronickom vybavení.
- (SL) S polno odgovornostjo izjavljamo, da je ta izdelek v skladu in da odgovarja naslednjim standardom ter predpisom: je v skladu z direktivo 2011/65/EU Evropskega parlamenta in Sveta z dne 8. junij 2011 o omejevanju uporabe določenih nevarnih snovi v električni in elektronski opremi.
- (PL) Deklarujemy na własną odpowiedzialność, że ten produkt spełnia wymogi zawarte w następujących normach i przepisach: jest zgodny z Dyrektywą 2011/65/UE Parlamentu Europejskiego i Rady z dnia 8 czerwca 2011 r. w sprawie ograniczenia stosowania niektórych niebezpiecznych substancji w sprzęcie elektrycznym i elektronicznym.
- (LT) Prisiimdami visą atsakomybę deklaruojame, kad šis gaminyis atitinka žemiau paminėtus standartus arba nuostatus: atitinka 2011 m. birželio 8 d. Europos Parlamento ir Tarybos direktyvą 2011/65/EB dėl tam tikrų pavojingų medžiagų naudojimo elektros ir elektroninėje įrangoje apribojimo.
- (LV) Ir atbilstoši Eiropas Parlamenta un Padomes 2011. gada 8. jūnija Direktīvai 2011/65/ES par dažu bīstamu vielu izmantošanas ierobežošanu elektriskās un elektroniskās iekārtās.
- (ET) Apgalvojam ar visu atbildību, ka šis produktis ir saskaņā ar atbilst sekojošiem standartiem un noteikumiem: ir atbilstoši Eiropas Parlamenta un Padomes 2011. gada 8. jūnija Direktīvai 2011/65/ES par dažu bīstamu vielu izmantošanas ierobežošanu elektriskās un elektroniskās iekārtās.
- (RO) Declărăm prin aceasta cu răspunderea deplină că produsul acesta este în conformitate cu următoarele standarde sau directive: este în conformitate cu Directiva 2011/65/UE a Parlamentului European și a Consiliului din 8 iunie 2011 cu privire la interzicerea utilizării anumitor substanțe periculoase la echipamentele electrice și electronice.
- (HR) Izjavljujemo pod vlastitom odgovornošću da je strojem ukladan sa sljedešim standardima ili standardiziranim dokumentima i u skladu sa odredbama: usklađeno sa Direktivom 2011/65/EU europskog parlamenta i vijeća izdanom 8. lipnja 2011. o ograničenju korištenja određenih opasnih tvari u električnoj i elektroničkoj opremi.
- (SR) Pod punom odgovornošću izjavljujemo da je usaglašen sa sledećim standardima ili normama: usaglašen sa direktivom 2011/65/EU Evropskog parlamenta i Saveta od 8.juna.2011. godine za restrikciju upotrebe određenih opasnih materija u električnoj i elektroničkoj opremi.
- (RU) Под свою ответственность заявляем, что данное изделие соответствует следующим стандартам и нормам: соответствует требованиям Директивы 2011/65/ЕВ Европейского парламента и совета от 8 июня 2011 г. по ограничению использования определенных опасных веществ в электрическом и электронном оборудовании
- (UK) Na svojo vlasnu odgovornostjo izjavljamo, če dané obladnacija vidpoveda nastupnim standardom i normativom: zadovoljuje vimegi Dирективы 2011/65/СС Европейского Парламента та Рачи вид 8 червня 2011 року на обмеження використання деяких небезпечних речовин в електричному та електронному обладнанні.
- (EL) Δηλώνουμε υπεύθυνα ότι το προϊόν αυτό συμμορφώνεται και τηρεί τους παρακάτω κανονισμούς και πρότυπα: συμμορφώνεται με την Οδηγία 2011/65/ΕΕ του Ευρωπαϊκού Κοινοβουλίου και του Συμβουλίου της 8ης Ιουνίου 2011 για τον περιορισμό της χρήσης ορισμένων επικίνδυνων ουσιών σε ηλεκτρικά και ηλεκτρονικά εξοπλισμό

EN14492-2, EN55014-1, EN55014-2, EN60204-32, EN610003-2, EN61000-3-3

2006/42/EC, 2004/108/EC, 2011/65/EU, 2002/96/EC, 2006/95/EC

Zwolle, 01-10-2013

W. Dekens
CEO Ferm B.V.

It is our policy to continuously improve our products and we therefore reserve the right to change the product specification without prior notice.

Ferm BV • Lingenstraat 6 • 8028 PM • Zwolle The Netherlands

Spare parts list

No.	Description	Position
400462	Mounting bracket screws set	3(X4) + 4(x2)
409740	Mounting bracket	2
400461	Key for cable	6
400463	Cable+hook	9 TILL 13
400464	Endstop bracket	14 + 16
400471	Down limit pole complete	15
806203	Bearing 6203 zz	19
806201	Bearing 6201 zz	24
400466	Motor cover	38
400465	Cooling fan	39
400467	Connection box (new model)	40 TILL 46 + 48 TILL 50
400460	Moving pulley with hook	51 TILL 54
400459	Switch	55
400468	Remote control	55 TILL 58 + 47
400469	Capacitor 14.5 +3 uF	58

