



VDB-6170

VDB-6270

VDB-70

BETRIEBSANLEITUNG

OPERATING INSTRUCTIONS

MODE D'EMPLOI

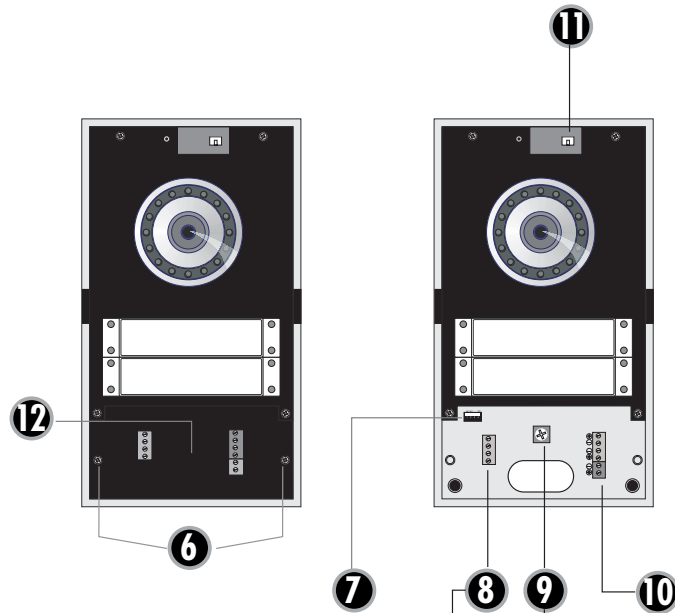
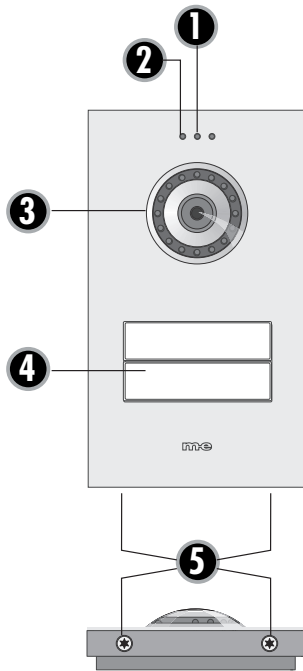
GEBRUIKSAANWIJZING

EASY²WIRE

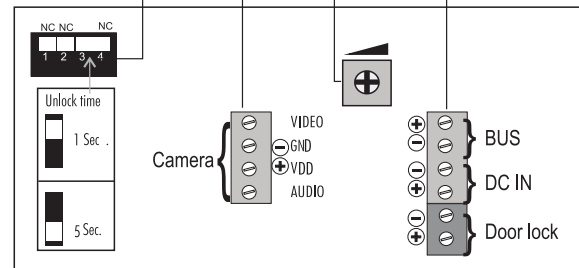
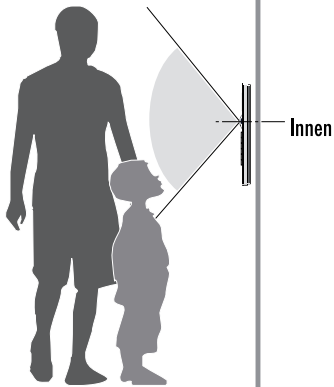
AUSSENSTATION • OUTDOOR STATION • BOÎTIER EXTÉRIEUR • BUITENSTATION

A

Abb. A
DIAGRAM A
ILLUSTRATION A
AFBEELDING A

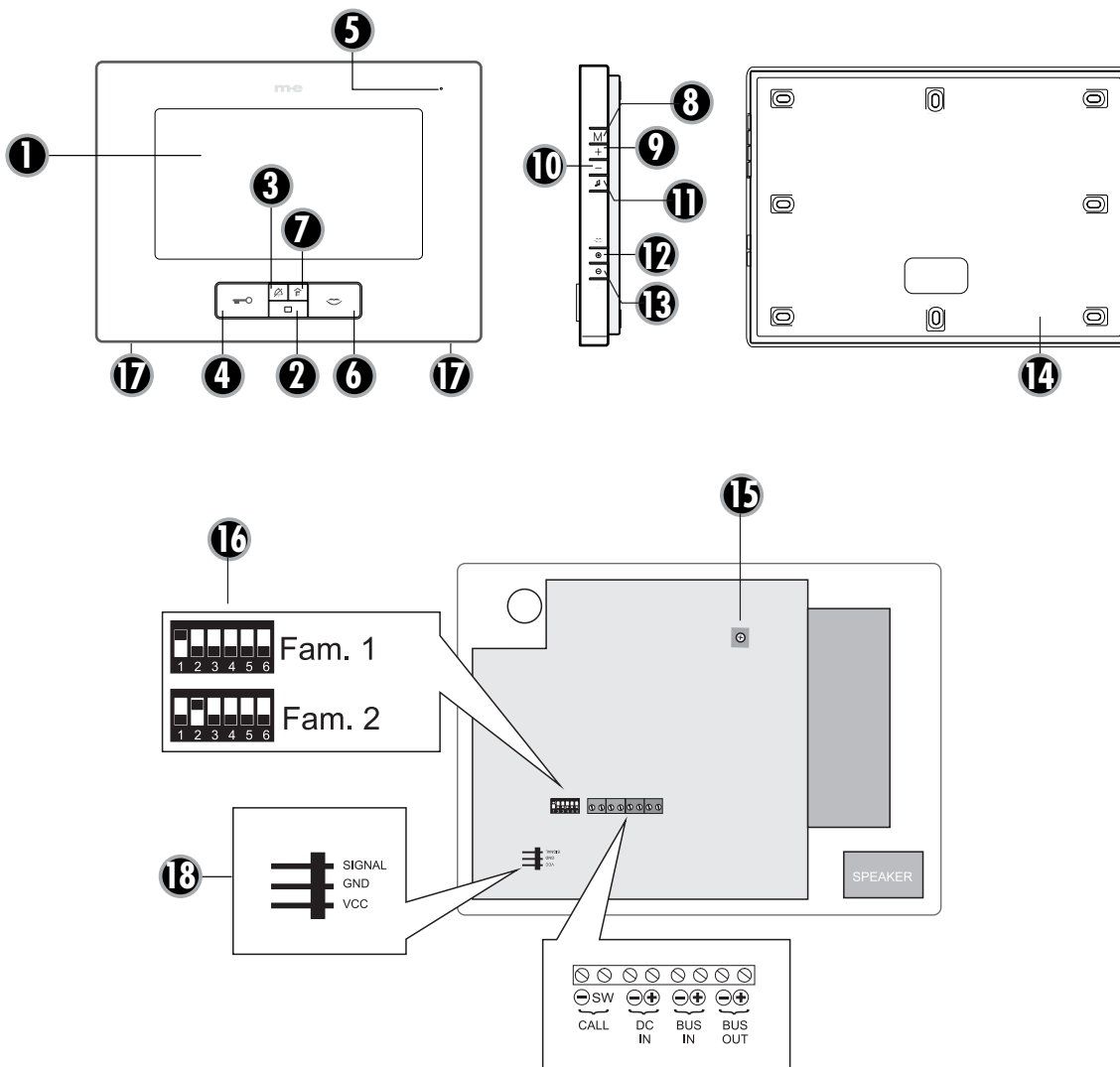


Außen / Outdoor



7" | INNENSTATION • INDOOR STATION • BOÎTIER INTÉRIEUR • BINNENSTATION

B Abb. B
 DIAGRAM B
 ILLUSTRATION B
 AFBELDING B



DE

EINLEITUNG

Easy2Wire VIDEO-TÜRSPRECH-SYSTEM

Vielen Dank für den Kauf des Easy2Wire Türsprech-Systems. Sie haben eine hochwertige Anlage mit Edelstahl-Abdeckung gekauft. Die Edelstahl-Abdeckungen werden aufwändig per Hand gefertigt und besitzen dadurch individuelle Merkmale, die als ein Zeichen von Qualität anzusehen sind.



Pflegehinweis Edelstahl

Bitte säubern Sie Edelstahl-Oberflächen nie mit handelsüblichen Reinigungsmitteln, da diese zu scharf sind. Bitte nur mit Edelstahlreinigungs- bzw. Pflegespray säubern. Sollten Sie dieses nicht zur Hand haben, bitte nur klares Wasser verwenden. Wird dieser Pflegetipp nicht beachtet, kann es zu Verfärbungen bzw. im schlimmsten Fall zu Rostschäden kommen.

VERPACKUNGSINHALT

VDB-6170

- 1x Einfamilien-Außenstation
- 1x Innenstation
- 1x Befestigungsmaterial
- 1x Betriebs- und Montageanleitung

VDB-6270

- 1x Zweifamilien-Außenstation
- 2x Innenstation
- 1x Befestigungsmaterial
- 1x Betriebs- und Montageanleitung

VDB-70

- 1x Innenstation mit 7" Monitor
- 1x Montagematerial

LEGENDE

- A. 1 Mikrophon
- A. 2 Helligkeitssensor
- A. 3 Kamera
- A. 4 Klingeltaste(n)
- A. 5 Gehäuseschrauben
- A. 6 Schrauben für Terminalabdeckung
- A. 7 Dip-Schalter für Öffnungszeit des Türöffners
- A. 8 Terminal für externe Kamera

- A. 9 Lautstärke-Potentiometer
- A. 10 Terminal für BUS-, Spannungs- und Türöffneranschluss
- A. 11 Anschlussbuchse Mikrophon
- A. 12 Terminalabdeckung

Innenstation

- B. 1 Bildschirm
- B. 2 Bildschirmtaste
- B. 3 Stummtaste
- B. 4 Türöffnertaste
- B. 5 Mikrophon
- B. 6 Sprechtaete
- B. 7 Internotaste
- B. 8 Menütaste
- B. 9 OSD + Taste
- B. 10 OSD - Taste
- B. 11 Melodie
- B. 12 Lautstärke +
- B. 13 Lautstärke -
- B. 14 Gehäuserückseite
- B. 15 Potentiometer für Klingellautstärke
- B. 16 DIP-Schalter für Codierung
- B. 17 Gehäuseschrauben
- B. 18 Anschluss für VTX-BELL

INSTALLATION

Folgende Leitungen werden benötigt:

2 Leitungen von der Außenstation zu der/den Innenstation/en sowie
2 Leitungen von der Außenstation zum Türöffner. Die Leitung kann wahlweise sternförmig oder von Station zu Station verlegt werden. Für die Verbindung von Station zu Station befinden sich in der Innenstation zwei zweipolige Anschlussklemmen für die BUS-Leitung (line+ u. line-), Eingang und Ausgang, bei Sternverdrahtung wird die BUS-Leitung nur an Eingang angeschlossen. Die Betriebsspannung wird entweder an einer Innenstation oder an der Außenstation angeschlossen. Sie sollten sie aber nicht doppelt zu führen. Achten Sie bei allen Anschlüssen auf korrekte Polung.

Anschluss eines Türöffners

Der Türöffner wird direkt durch zwei Leitungen mit der Außenstation verbunden. Es ist keine zusätzliche Stromversorgung nötig, um den Türöffner anzusteuern. Der Türöffner muss für 12 Volt Gleichspannung ausgelegt sein und darf nicht mehr als 1A Strom benötigen. Bei einigen Türöffnern ist auf korrekte Polung zu achten.

Anschluss des Funk-Erweiterungsmoduls VTX-BELL

Mit dem VTX-BELL kann das Klingelsignal per Funk an Empfänger der BELL-Serie (z.Z. BELL 200 RX, BELL 210 USB und BELL 220 RX) weitergeleitet werden. Das Funkmodul wird auf den 3-poligen Stecker (B.18) innerhalb der Innenstation gesteckt. Sie benötigen die kurze 3-polige Verlängerung die dem VTX-BELL beiliegt.



WICHTIG: Das Netzteil bitte erst mit dem Stromnetz verbinden, wenn die Anlage vollständig montiert ist. Ansonsten können während der Installation Kurzschlüsse auftreten, die die Geräte im schlimmsten Fall zerstören.



HINWEIS: Die Außenstation ist gemäß IP 44 spritzwassergeschützt. Bei starkem Regen, insbesondere wenn zusätzlich ein starker Wind weht, kann trotzdem Wasser ins Gehäuse eindringen. Daher empfehlen wir die Montage nur im geschützten Außenbereich. Ist eine Montage im geschützten Außenbereich nicht möglich, sollte ein Wetterschutz über der Außenstation montiert werden.

AUSSENSTATION

Vorbereitung

Achten Sie beim Abnehmen des Frontcovers darauf, dass die Namensschilder nicht herausfallen, damit sie nicht beschädigt werden.

Die Kamera sollte in einer Höhe von ca. 1,5m-1,6m (Mitte Kamera) montiert werden.

1. Drehen Sie die beiden unteren Schrauben (A.5) mit einem geeigneten Schraubendreher (Torx T10) heraus.
2. Fassen Sie das Frontcover unten mit Daumen und Zeigefinger an und ziehen Sie es leicht nach vorne. Heben Sie es dann leicht nach oben ab. Achten Sie darauf, dass Sie das Mikrofonkabel nicht abreißen. Das Mikrofonkabel ist durch einen Stecker mit der Elektronik verbunden und kann einfach durch Herausziehen getrennt werden.
3. Entfernen Sie die Terminalabdeckung, indem Sie die beiden Schrauben (A.6) herausdrehen und dann die Terminalabdeckung herausnehmen.
4. Suchen Sie sich eine geeignete Stelle zur Montage der Außeneinheit und verlegen Sie alle benötigten Leitungen bis dorthin.



Hinweis: Achten Sie darauf, dass die Wand am Montageort gerade und eben ist .

5. Benutzen Sie das Gehäuse um die Befestigungslöcher an der Wand anzuzeichnen. Eine Wasserwaage ist hilfreich, um zu überprüfen, dass die Außenstation gerade befestigt wird.

6. Bohren Sie die 4 angezeichneten Löcher mit einem 6mm Bohrer und stecken Sie in jedes Loch einen der mitgelieferten Dübel.
7. Führen Sie die Anschlussleitung durch die Leitungsdurchführung und verschrauben Sie das Gehäuseunterteil mit der Wand.
8. Schließen Sie die von Ihnen verlegte Leitung an den Anschluss terminals an.

Anpassen des Namensschildes

Das Namensschild besteht aus zwei transparenten Kunststoffteilen, welche durch 2 kleine Schrauben miteinander verbunden sind.

9. Entfernen Sie beide Schrauben und nehmen Sie das Namensschild auseinander. Zwischen den beiden Kunststoffteilen liegt die Folie für die Beschriftung.
10. Beschriften Sie die Folie mit einem wischfesten Filzstift oder drucken Sie sich ein Namensschild* per PC und Drucker aus (Es kann normales Papier benutzt werden, besser geeignet ist bedruckbare Folie, welche Sie im Schreibwarengeschäft erhalten können).
11. Legen Sie die beschrifteten Einleger zwischen beide Kunststoffteile und verschrauben Sie sie wieder miteinander.



*Größe des Namensschildes:
VDB-6170: 71mm x 34mm
VDB-6270: 71mm x 15mm

12. Die Namensschilder in die Außenstation einlegen und mit einem Klebestreifen fixieren.
13. Stecken Sie das Mikrofonkabel wieder in die Buchse und setzen Sie das Frontcover schräg von oben auf die Außenstation. Achten Sie darauf, das Mikrofonkabel nicht zu quetschen. Die Nasen des hinteren Covers müssen dabei in die Aussparungen des Frontcovers greifen.
14. Schieben Sie das Frontcover dann vorsichtig über die Außenstation und drehen Sie die beiden Befestigungsschrauben (A.5) wieder in das Gehäuse.

MONTAGE DER INNENSTATION

Die Montagehöhe der Innenstationen können Sie Ihren Gegebenheiten entsprechend frei wählen.



1. Das Gehäuse der Innenstation ist mit zwei Schrauben (B.17) verschraubt und wird durch Nasen und Nuten zusammengehalten. Um das Gehäuseunterteil vom Vorderteil zu trennen, schrauben Sie die beiden Schrauben heraus, dann kann das Unterteil einfach abgezogen werden.

2. Benutzen Sie das Gehäuseunterteil als Hilfe zum Anzeichnen der Bohrlöcher. Achten Sie dabei darauf, das Unterteil gerade auszurichten.
3. Bohren Sie die Befestigungslöcher mit einem 6mm-Bohrer und stecken Sie in jedes Loch einen Dübel.
4. Stecken Sie die Leitungen durch das dafür vorgesehene Einführungsloch im Gehäuseunterteil und verschrauben Sie dieses.
5. Schließen Sie die Leitungen entsprechend des Verdrahtungsplanes an und setzen Sie das Gehäusevorderteil auf das Gehäuseunterteil. Achten Sie dabei darauf, dass es richtig einrastet.
6. Verschrauben Sie das Gehäuse wieder mit den beiden Schrauben (B.17).

EINSTELLUNGEN an INNEN- und AUSSENSTATION

CODIERUNG (Innenstation)

An den Innenstationen befinden sich Dip-Schalter (B.16) zur Codierung. Jede Innenstation muss auf den richtigen Code eingestellt werden. Wenn eine Partei mehrere Innenstationen hat, ist die Codierung bei allen, der Partei zugehörigen Innenstation, gleich einzustellen.

1-Familien-Version

Dip-Schalter 1 „ON“ alle anderen „OFF“

2-Familienversion

Innenstation(en) für Familie 1

Dip-Schalter 1 „ON“ alle anderen „OFF“

Innenstation(en) für Familie 2

Dip-Schalter 2 „ON“ alle anderen „OFF“



HINWEIS: Werden zwei oder mehr Innenstationen angeschlossen, ist der DIP-Schalter 6 bei der letzten Innenstation auf „ON“ zu stellen.

SPRECHLAUTSTÄRKE (Außenstation)

Mit dem Potentiometer (A.9) wird die Sprachlautstärke der Außenstation eingestellt. Für volle Lautstärke drehen Sie das Potentiometer im Uhrzeigersinn vorsichtig bis zum Anschlag und dann ein klein wenig zurück. Durch Drehen gegen den Uhrzeigersinn wird die Lautstärke verringert.

SRECHLAUTSTÄRKE (Innenstation)

An der Innenstation können Sie die Gesprächslautstärke mit den beiden seitlichen Tastern B.12 und B.13 in mehreren Stufen einstellen.

KLINGELLAUTSTÄRKE (Innenstation)

Mit dem Potentiometer (B.15) wird die Klingellautstärke der Innenstation eingestellt. Für volle Lautstärke drehen Sie das Potentiometer im Uhrzeigersinn vorsichtig bis zum Anschlag und dann ein klein wenig zurück. Durch Drehen gegen den Uhrzeigersinn wird die Lautstärke verringert.

KLINGELTON ÄNDERN (Innenstation)

Über die Taste B.11 kann der Klingelton geändert werden. Drücken Sie die Sprechaste (B.6) um die Innenstation zu aktivieren. Danach drücken Sie auf die Melodietaste (B.11), eine Melodie wird abgespielt. Drücken Sie die Melodietaste so oft, bis der gewünschte Klingelton abgespielt wird. Zur Bestätigung drücken Sie auf die Sprechaste. Danach ist der eingestellte Ton gespeichert.

Wird die Anlage Stromlos geschaltet, wird die Melodie wieder auf die Werkseinstellung zurückgesetzt.

KLINGELMELODIE DEAKTIVIEREN (z.B. bei Nachtruhe)

Die Klingelmelodie kann deaktiviert werden, um z.B. bei Nachtruhe nicht gestört zu werden. Drücken Sie dazu einmal kurz auf die Stumm-taste (B.3) der Inneneinheit. Die LED unter der Stummtaste leuchtet zur Erinnerung bei deaktivierter Melodie rot. Um die Melodie wieder zu aktivieren, drücken Sie erneut kurz auf die Stummtaste, die rote LED erlischt und die Melodie ist wieder aktiviert.

Das optische Signal (Leuchtrahmen der Sprech- und Türöffner-Taste) bleibt auch bei deaktivierter Klingelmelodie aktiv und zeigt weiterhin ein Klingeln an. Des weiteren blinkt die rote LED wenn bei aktivierter Stummschaltung geklingelt wurde.



HINWEIS: Falls das VTX-BELL-Modul genutzt wird, so wird dieses im Ruhemodus auch deaktiviert, d.h. die angeschlossenen Empfänger geben ebenfalls kein Signal ab.

Helligkeit

Drücken Sie die Menü-Taste (B.8) an der Innenstation einmal, im OSD wird „Bright“ angezeigt. Jetzt kann die Helligkeit über die Taste (B.9) erhöht und über die Taste (B.10) verringert werden.

Kontrast

Drücken Sie die Taste Menü (B.8) an der Innenstation zweimal, im OSD wird „Contrast“ angezeigt. Jetzt kann der Kontrast über die Taste (B.9) erhöht und über die Taste (B.10) verringert werden.

Farbsättigung

Drücken Sie die Taste Menü (B.8) an der Innenstation dreimal, im OSD wird „Color“ angezeigt. Jetzt kann die Farbsättigung über die Taste (B.9) erhöht und über die Taste (B.10) verringert werden.

INBETRIEBNAHME

Nachdem alle Komponenten angeschlossen und codiert wurden, verbinden Sie das Netzteil mit dem 230V-Netz. Danach klingeln Sie einmal, um das System zu initialisieren. Diese Initialisierung muss jedes Mal durchgeführt werden, wenn die Anlage zwischenzeitlich stromlos war.

BEDIENUNG

NAME

1. Drücken Sie auf die Klingeltaste (A.4).
2. An der/den entsprechenden Innenstation/en ertönt der eingestellte Klingelton
- ☞ 3. Nehmen Sie das Gespräch an der Innenstation durch kurzen Druck auf die Sprech-Taste (B.6) an.
- ☞ 4. Ist ein Türöffner angeschlossen, können Sie durch kurzen Druck auf die Türöffner-Taste (B.4) den Türöffner aktivieren.
- ☞ 5. Durch erneutes kurzes Drücken der Sprech-Taste wird die Anlage wieder in den Standby-Betrieb geschaltet.

TECHNISCHE DATEN**Außenstation**

Betriebsspannung: 15 Volt DC / min. 1A
 Stromaufnahme: 130 ± 50 mA
 Temperaturbereich: -20 bis + 50°C
 Abmessungen: 114 x 195 x 25 mm (+ Linse)
 Türöffner-Anschluss: 12 Volt DC / 1A max.
 Spitzwassergeschützt gemäß IP 44

Innenstation

Betriebsspannung: 15 Volt DC / min. 1A
 Stromaufnahme: 130 ± 50 mA
 Temperaturbereich: 0 bis + 50°C
 Abmessungen: 220 x 164 x 22 mm

**HINWEISE**

Unter Einwirkung von starken statischen, elektrischen oder hochfrequenten Feldern (Entladungen, Mobiltelefonen, Funkanlagen, Handys, Mikrowellen) kann es zu Funktionsbeeinträchtigungen der Geräte (des Gerätes) kommen.

Reinigung und Pflege

Netzbetriebene Geräte vor dem Reinigen vom Netz trennen (Stecker ziehen). Die Oberfläche des Gehäuses kann mit einem mit Seifenlauge

angefeuchtetem weichen Tuch gereinigt werden. Verwenden Sie keine Scheuermittel oder Chemikalien. Staubablagerungen an Lüftungsschlitzen nur mit einem Pinsel lösen und gegebenenfalls mit einem Staubsauger absaugen. Die Saugdüse nicht direkt an das Gerät halten.

**SICHERHEITSHINWEISE**

Bei Beschädigung von Gehäusen, Steckern, Netzkabel oder bei Schäden an der Isolation, Geräte sofort außer Betrieb nehmen und Netzleitungen abziehen. STROMSCHLAG - LEBENSGEFAHR. (Netzstecker aus der Steckdose ziehen!) Schäden sofort durch Fachmann beheben lassen!

**Keine eigenen Reparaturversuche durchführen!**

Aus Sicherheits- und Zulassungsgründen (CE) ist das eigenmächtige Umbauen und/oder Verändern des Produkts nicht gestattet.

Lassen Sie das Verpackungsmaterial nicht achtlos liegen, Plastikfolien/-tüten, Styroporsteile etc. könnten für Kinder zu einem gefährlichen Spielzeug werden.

In gewerblichen Einrichtungen sind die Unfallverhütungsvorschriften des Verbandes der gewerblichen Berufsgenossenschaften für elektrische Anlagen und Betriebsmittel zu beachten. Wenden Sie sich an eine Fachkraft, wenn Sie Zweifel über die Arbeitsweise, die Sicherheit oder den Anschluss des Geräts haben.

Gehen Sie vorsichtig mit dem Produkt um - durch Stöße, Schläge oder dem Fall aus bereits geringer Höhe wird es beschädigt.

2 JAHRE BESCHRÄNKTE GARANTIE

Es wird für die Dauer von 2 Jahren ab Kaufdatum gewährleistet, dass dieses Produkt frei von Defekten in den Materialien und in der Ausführung ist. Dies trifft nur zu, wenn das Gerät in üblicher Weise benutzt wird und regelmäßig instand gehalten wird. Die Verpflichtungen dieser Garantie werden auf die Reparatur oder den Wiedereinbau irgendeines Teils des Gerätes begrenzt und gelten nur unter der Bedingung, dass keine unbefugten Veränderungen oder versuchte Reparaturen vorgenommen wurden. Ihre gesetzlichen Rechte als Kunde werden in keiner Weise durch diese Garantie beeinträchtigt.

**Bitte beachten Sie!**

Es besteht kein Anspruch auf Garantie in u. a. folgenden Fällen:

- Bedienungsfehler
- Störungen durch andere Funkanlagen (z.B. Handybetrieb)
- Fremdeingriffe/-wirkungen

- Mechanische Beschädigungen
- Feuchtigkeitsschäden
- Kein Garantie-Nachweis (Kaufbeleg)

Bei Schäden, die durch Nichtbeachten dieser Bedienungsanleitung verursacht werden, erlischt der Garantieanspruch. Für Folgeschäden übernehmen wir keine Haftung! Bei Sach- oder Personenschäden, die durch unsachgemäße Handhabung oder Nichtbeachten der Sicherheitshinweise verursacht werden, übernehmen wir keine Haftung. In solchen Fällen erlischt jeder Garantieanspruch!

**Haftungsbeschränkung:**

Der Hersteller ist nicht für den Verlust oder die Beschädigung irgendwelcher Art einschließlich der beiläufigen oder Folgeschäden haftbar, die direkt oder indirekt aus der Störung dieses Produktes resultieren.

DE

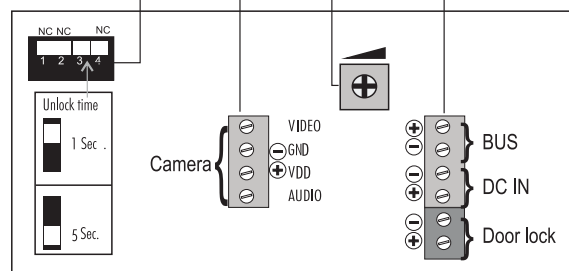
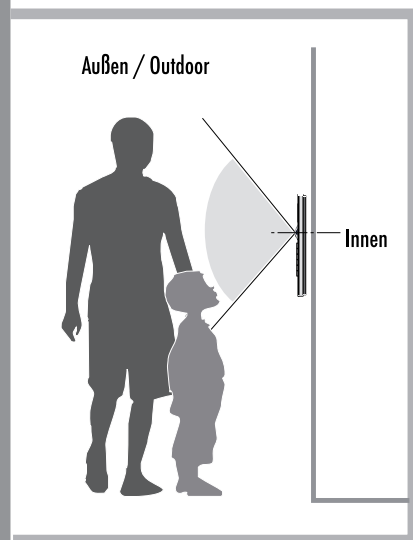
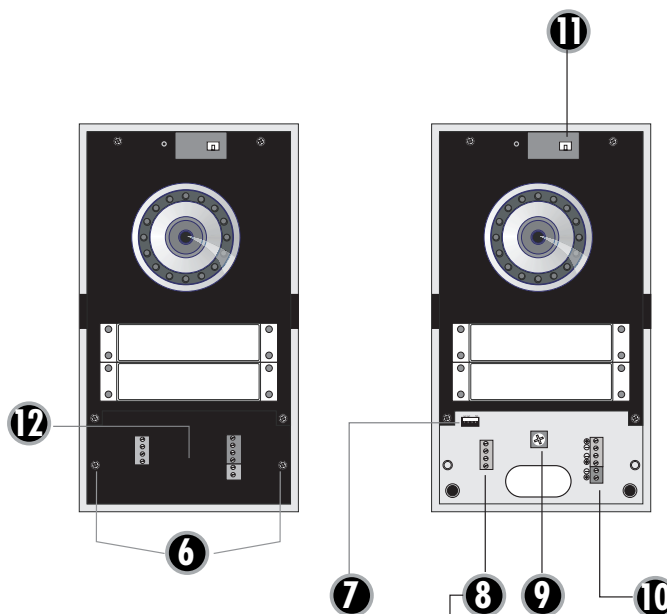
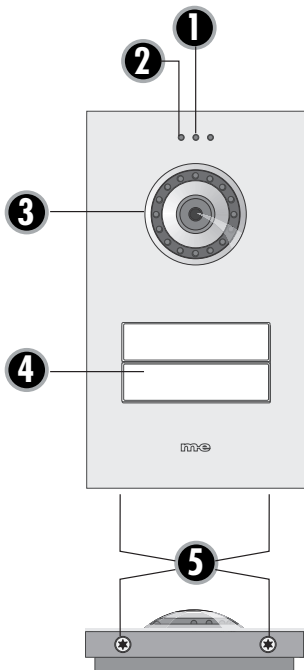
Diese Bedienungsanleitung ist eine Publikation der
m-e GmbH modern-electronics,
An den Kolonaten 37, D-26160 Bad Zwischenahn

Diese Bedienungsanleitung entspricht dem technischen Stand bei
Drucklegung. Änderung in Technik und Ausstattung vorbehalten.

AUSSENSTATION • OUTDOOR STATION • BOÎTIER EXTÉRIEUR • BUITENSTATION

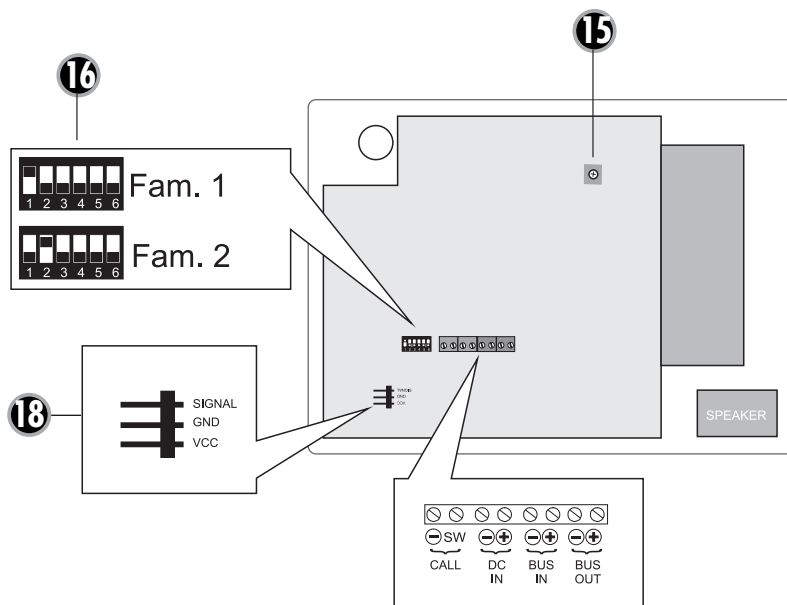
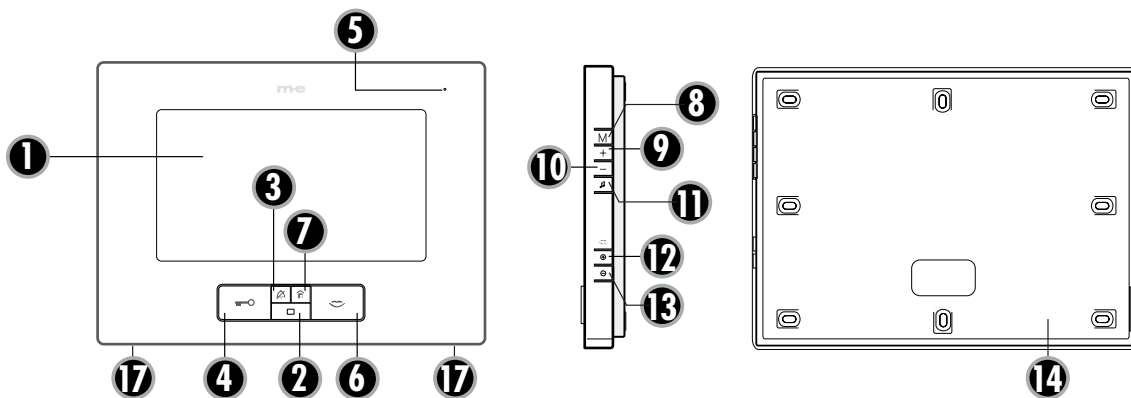
A

Abb. A
DIAGRAM A
ILLUSTRATION A
AFBEELDING A



7" | INNENSTATION • INDOOR STATION • BOÎTIER INTÉRIEUR • BINNENSTATION

B Abb. B
 DIAGRAM B
 ILLUSTRATION B
 AFBELDING B



GB

INTRODUCTION

Easy2Wire DOOR VIDEO INTERCOM SYSTEM

Thank you for purchasing the Easy2Wire intercom system. You have acquired a high-quality system with a stainless steel cover. The stainless steel covers are made carefully by hand and therefore have individual characteristics that should be considered a mark of quality.



Notes on the care of stainless steel

Never clean the stainless steel surfaces with commercial cleaning products as these are too aggressive. Please only clean them with stainless steel cleaner or care spray. If this is not available use only clear water. Failure to observe this care tip can lead to discoloration or in the worst case to rust damage.

PACKAGE CONTENTS

VDB-6170

- 1x One-family outdoor station
- 1x Indoor station
- 1x Mounting materials
- 1x Operating and assembly instructions

VDB-6270

- 1x Two-family outdoor station
- 2x Indoor station
- 1x Mounting materials
- 1x Operating and assembly instructions

VDB-70

- 1x Indoor station
- 1x Mounting materials
- 1x Operating and assembly instructions

LEGEND

- A. 1 Microphone
- A. 2 Brightness sensor
- A. 3 Camera
- A. 4 Ringer button(s)
- A. 5 Casing screws
- A. 6 Screws for terminal cover
- A. 7 DIP switch for opening time of door opener
- A. 8 Terminal for external camera

- A. 9 Volume potentiometer
- A. 10 Terminal for BUS, voltage and door opener connections
- A. 11 Connection plug for microphone
- A. 12 Terminal cover

Indoor station

- B. 1 Screen
- B. 2 Screen button
- B. 3 Mute button
- B. 4 Door opener button
- B. 5 Microphone
- B. 6 Talk button
- B. 7 Internal button
- B. 8 Menu button
- B. 9 OSD + button
- B. 10 OSD - button
- B. 11 Melody
- B. 12 Volume +
- B. 13 Volume -
- B. 14 Back of casing
- B. 15 Potentiometer for ringer volume
- B. 16 DIP switch for encoding
- B. 17 Casing screws
- B. 18 Connection for VTX-BELL

INSTALLATION



The following wires are required

2 wires from the outdoor station to the indoor station(s) and 2 wires from the outdoor station to the door opener. The lines can either be laid radially or station-to-station. There are two 2-pole terminals in the indoor station for the BUS line (line + and line -), input and output, for a station-to-station connection. For radial wiring the BUS line is only connected to the input. The supply voltage is either connected to one indoor station or to the outdoor station. There should not be a double feed. Ensure correct poling on all connections.

Connecting a door opener

The door opener is connected directly to the outdoor station with two lines. No additional power supply is necessary to control the door opener. The door opener must be designed for 12-volt direct voltage and may not require more than 1 A current. Some door openers require correct poling.

Connecting the radio extension module VTX-BELL

The VTX-BELL can be used to transfer the bell signal by radio to the recipient of the BELL series (currently BELL 200 RX, BELL 210 USB and BELL 220 RX). The radio module is attached to the 3-pole plug (B.18) inside the indoor station. You need the short 3-pole extension that is included in the VTX-BELL.



IMPORTANT: Please only connect the mains power supply to the power once the system has been fully mounted. Otherwise short-circuiting can occur during installation, which can destroy the apparatus in the worst case.



NOTE: The outdoor station is splash proof in accordance with IP 44. In heavy rain, particularly in conjunction with high winds, it is still possible for water to penetrate the casing. We therefore recommend only mounting the station in a protected outdoor area. If it is not possible to mount the station in a protected indoor area then weather protection should be fitted over the outdoor station.

OUTDOOR STATION**Preparation**

Please make sure that the nameplates do not fall out when you remove the front cover as this could damage them.

The camera should be mounted at a height of approx. 1.5 m - 1.6 m (middle of the camera).

1. Remove both lower screws (A.5) using a suitable screwdriver (Torx T10).
2. Hold the bottom of the front cover with your thumb and index finger and pull it forwards slightly. Then lift it upwards slightly. Make sure that you do not rip off the microphone cable. The microphone cable is connected to the electronics with a plug and can be separated easily by pulling it out.
3. Remove the terminal cover by removing both screws (A.6) and then removing the terminal cover.
4. Look for a suitable place to mount the outdoor unit and lay all the necessary wires to this location.



Note: Please ensure that the wall at the mounting location is straight and level.

5. Use the casing to draw the mounting holes on the wall. A spirit level is useful to check that the outdoor station is mounted straight.
6. Drill the 4 holes that you have drawn with a 6 mm drill and insert one of the included dowels into each hole.
7. Feed the connection wire through the wire feed and screw the back part of the casing to the wall.

8. Connect the wire that you have laid to the terminal.

Adjusting the nameplate

The nameplate comprises two transparent plastic parts that are connected with 2 small screws.

9. Remove both screws and take the nameplate apart. The foil for inscription is between the two plastic parts.
10. Write on the foil with a smear-resistant felt pen or print a nameplate* using a PC and printer (you can use normal paper but printable foil from stationery shop is better suited).
11. Place the inscribed nameplate (foil) between the two plastic parts and screw them back together.



*Size of the nameplate:

VDB-6170: 71 mm x 34 mm

VDB-6270: 71 mm x 15 mm

12. Insert the nameplates into the outdoor station and fix with a strip of sticky tape.
13. Insert the microphone cable back into the socket and replace the front cover onto the outdoor station from above and at an angle. Please ensure you do not crush the microphone cable. The projections on the back cover must fit into the notches on the front cover.
14. Then slide the front cover carefully over the outdoor station and screw the two fixing screws (A.5) back into the casing.

ASSEMBLY OF THE INDOOR STATION

You can select the mounting height for the indoor station according to your circumstances.



1. The casing on the indoor station is screwed together with two screws (B.17) and is kept together with projections and notches. To separate the back section from the front section remove both screws and the back section can then be simply removed.
2. Use the back section of the casing as an aid to draw the drill holes. Make sure that you place the back section in a straight line.
3. Drill the mounting holes with a 6 mm drill and insert one dowel into each hole.
4. Feed the wires through the correct insertion hole in the back section of the casing and screw this.
5. Connect the wires in accordance with the wiring plan and place the front casing section on the back casing section. Make sure that it clicks into place correctly.
6. Screw the casing back together with the two screws (B.17).

SETTINGS ON THE IN- AND OUTDOOR STATIONS

ENCODING (Indoor station)

There are DIP switches (B.16) on the indoor station for encoding. Each indoor station needs to be set to the correct code. If one party has several indoor stations then the encoding must be the same for all indoor stations belonging to the party.

One-family version

DIP switch 1 „ON“, all others „OFF“

2-family version

Indoor station(s) for family 1

DIP switch 1 „ON“, all others „OFF“

Indoor station(s) for family 2

DIP switch 2 „ON“, all others „OFF“



NOTE: If two or more indoor stations are connected then DIP switch 6 must be switched to “ON” on the last indoor station.

CONVERSATION VOLUME (outdoor station)

The conversation volume on the outdoor station is set using the potentiometer (A.9). For full volume turn the potentiometer carefully in a clockwise direction to its limit and then turn it back a little. Turn it in an anti-clockwise direction to reduce the volume.

CONVERSATION VOLUME (indoor station)

You can set the conversation volume on the indoor station in several stages using the two buttons B.12 and B.13 on the side.

RINGER VOLUME (indoor station)

The ringer volume on the indoor station is set using the potentiometer (B.15). For full volume turn the potentiometer carefully in a clockwise direction to its limit and then turn it back a little. Turn it in an anti-clockwise direction to reduce the volume.

CHANGING THE RING TONE (indoor station)

The ring tone can be changed using button B.11. Press the talk button (B.6) to activate the indoor station. Then press on the melody button (B.11) and a melody will play. Keep pressing the melody button until the desired ring tone plays. To confirm the melody press the talk button. The set melody is then saved.

If the system is disconnected from the mains the melody will be set back to the factory setting.

DEACTIVATING THE RINGER MELODY

(e.g. during the night)

It is possible to deactivate the ringer melody, e.g. in order not to be disturbed at night. To do this, press the mute button (B.3) on the indoor unit down once, briefly. The LED on the mute button lights up red to remind you that the melody is deactivated. To re-activate the melody press the mute button briefly again. The red LED will go out and the melody is reactivated.

The optical signal (the illuminated frame on the talk and door opener button) remains active even when the ringer melody is deactivated and continues to light up when the bell is rung. The red LED also flashes if the bell is rung while muted.



NOTE: If the VTX-BELL module is used then this is also deactivated in quiet mode, i.e. the connected receiver also does not emit a signal.

Brightness

Press the menu button (B.8) on the indoor station once and the OSD will display ‘Bright’. The brightness can now be increased using the button (B.9) and reduced using the button (B.10).

Contrast

Press the menu button (B.8) twice on the indoor station and the OSD will display ‘Contrast’. The contrast can now be increased using the button (B.9) and reduced using the button (B.10).

Colour saturation

Press the menu button (B.8) three times on the indoor station and the OSD will display ‘Color’. The colour saturation can now be increased using the button (B.9) and reduced using the button (B.10).

INITIAL OPERATION

Connect the mains power supply unit to the 230 V network once all the components are connected and encoded. Then ring the bell once in order to initialise the system. This initialisation needs to be carried out each time the system is disconnected from the mains.

OPERATION

1. Press the ringer button (A.4).
2. The set melody will sound at the corresponding indoor station(s).
3. Accept the conversation at the indoor station by briefly pressing on the talk button (B.6).

NAME



4. If a door opener is connected you can activate the door opener by pressing briefly on the door opener button (B.4).
5. Press the talk button again briefly in order to switch the system back to standby.

TECHNICAL DATA

Outdoor station

Supply voltage:	15 volt DC / min. 1 A
Power consumption:	130 ± 50 mA
Temperature range:	-20 to +50°C
Dimensions:	114 x 195 x 25 mm + lens
Door opener connection:	12 volt DC / 1 A max.
Splash-proof in accordance with IP 44	

Indoor station

Supply voltage:	15 Volt DC / min. 1 A
Power consumption:	130 ± 50 mA
Temperature range:	0 to +50°C
Dimensions:	220 x 164 x 22 mm



NOTES

The functionality of the unit can be affected by the influence of strong static, electrical or high frequency fields (discharging, mobile phones, radios, microwaves).

Cleaning and maintenance

Always disconnect mains powered units from the mains supply before cleaning (disconnect the plug). The unit housing can be cleaned using a soapy soft cloth. Do not use any abrasive materials or chemicals. Remove dust build-up from ventilation slits using a brush and clean up using a vacuum cleaner. Do not hold the vacuum cleaner nozzle directly against the unit.



SAFETY INSTRUCTION

In the event of damage to the housing, connectors, power cables or isolation shielding, switch off the device immediately and disconnect from the mains power. **ELECTRIC SHOCK - DANGER OF LOSS OF LIFE.** (Unplug the mains connector from the socket!). Damage should be repaired immediately by a specialist!



Never carry out repairs yourself!

For reasons of safety and licensing (CE), unauthorised conversion and / or modification of the product is prohibited.

Do not leave packaging material lying about since plastic foils and pockets and polystyrene parts etc. could be lethal toys for children.

The interior unit is suitable only for dry interior rooms (not bathrooms and other moist places). Do not allow the devices to get moist or wet.

In industrial institutions, the accident prevention regulations of the Association of Commercial Professional Associations for electrical installations and equipment must be observed. Please consult a specialist should you have doubts regarding the method of operation, the safety, or the connections of the device.

Handle the product with care - it is sensitive to bumps, knocks or falls even from low heights.

2 YEAR LIMITED GUARANTEE

For two years after the date of purchase, the defect-free condition of the product model and its materials is guaranteed. This guarantee is only valid when the device is used as intended and is subject to regular maintenance checks. The scope of this guarantee is limited to the repair or reinstallation of any part of the device, and is only valid if no unauthorised modifications or attempted repairs have been undertaken. Customer statutory rights are not affected by this guarantee.



Please note!

No claim can be made under guarantee in the following circumstances:

- Operational malfunction
- Empty batteries or faulty accumulator
- Fault through other radio installation (i.e. mobile operation)
- Unauthorised modifications / actions
- Mechanical damage
- Moisture damage
- No proof of guarantee (purchase receipt)

Claims under warranty will be invalidated in the event of damage caused by non-compliance with the operating instructions. We do not accept any responsibility for consequential damage! No liability will be accepted for material damage or personal injury caused by inappropriate operation or failure to observe the safety instructions. In such cases, the guarantee will be rendered void.



Liability limitation

The manufacturer is not liable for loss or damage of any kind including incidental or consequential damage which is the direct or indirect result of a fault to this product.

GB

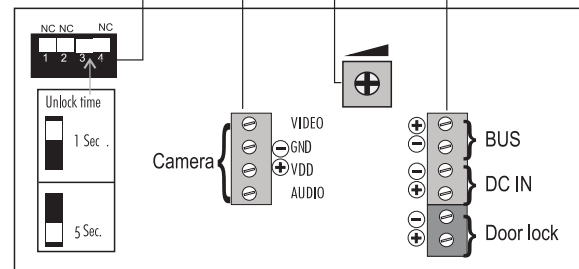
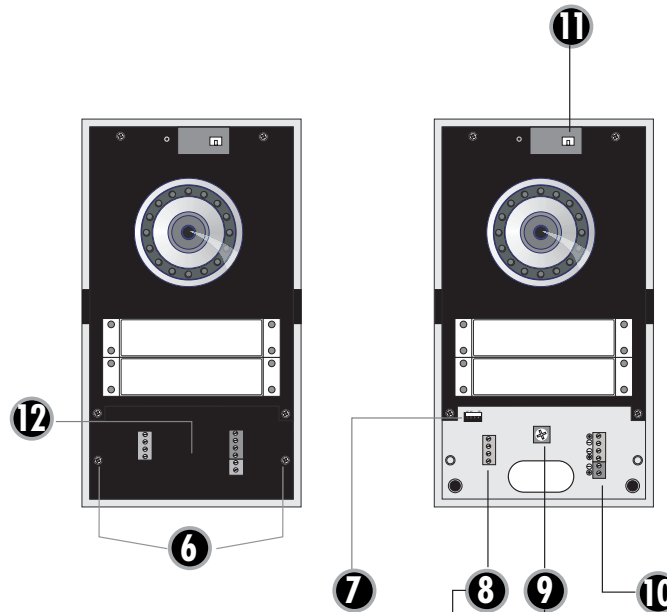
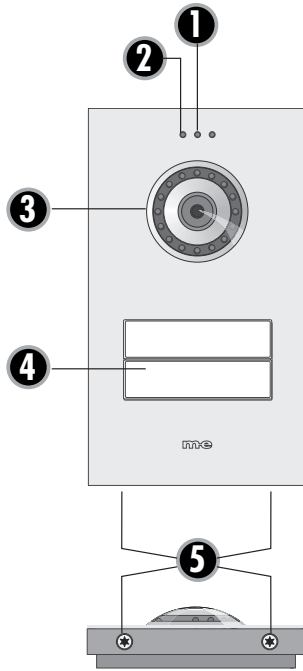
These operating instruction are published by
m-e GmbH modern-electronics,
An den Kolonaten 37, 26160 Bad Zwischenahn/Germany

The operating instructions reflect the current technical specifications at time of print. We reserve the right to change the technical or physical specifications.

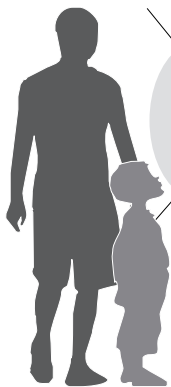
AUSSENSTATION • OUTDOOR STATION • BÔÎTIER EXTÉRIEUR • BUITENSTATION

A

Abb. A
DIAGRAM A
ILLUSTRATION A
AFBEELDING A



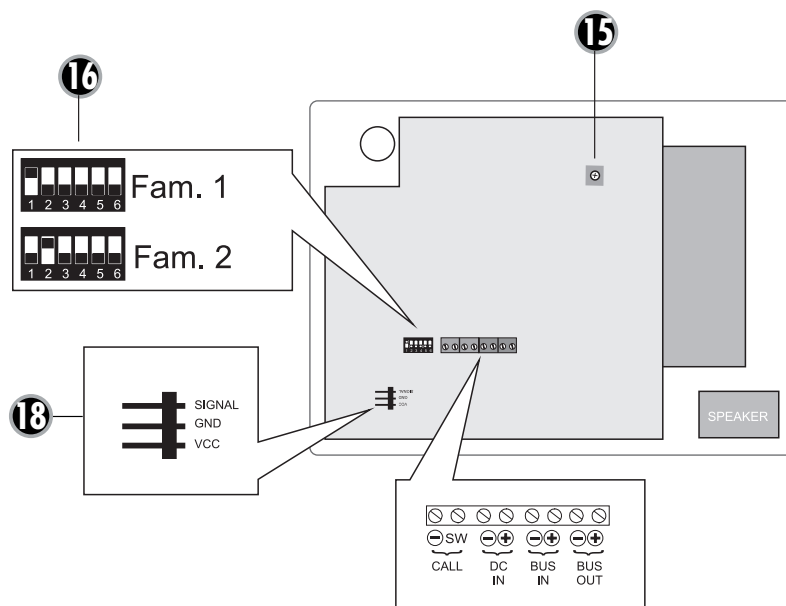
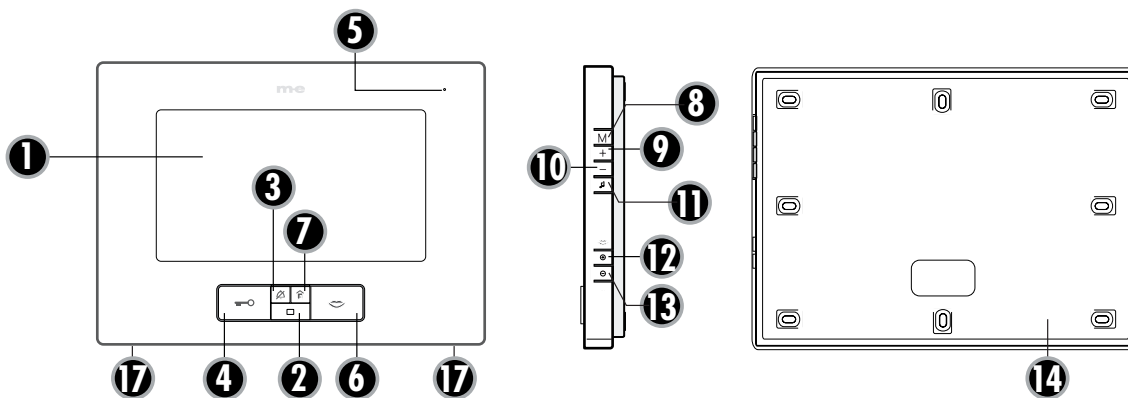
Außen / Outdoor



Innen

7" | INNENSTATION • INDOOR STATION • BOÎTIER INTÉRIEUR • BINNENSTATION

B Abb. B
DIAGRAM B
ILLUSTRATION B
AFBEELDING B



FR

INTRODUCTION

SYSTÈME D'INTERPHONE VIDÉO Easy2Wire

Nous vous remercions d'avoir choisi le système d'interphone Easy2Wire. Vous avez acheté un système de haute qualité avec cache en acier inoxydable. Les caches en acier inoxydable sont fabriqués à la main et possèdent ainsi des caractéristiques individuelles qui doivent être considérées comme un signe de qualité.



Conseil d'entretien de l'acier inoxydable

Ne jamais nettoyer les surfaces d'acier inoxydable avec des détergents du commerce, car ceux-ci sont trop agressifs. Utiliser uniquement des sprays de nettoyage et d'entretien de l'acier inoxydable. Si vous n'en avez pas, nettoyer à l'eau claire.

Le non-respect de ce conseil d'entretien peut entraîner des décolorations voire dans le pire des cas des dommages de rouille.

CONTENU

VDB-6170

- 1x Station extérieure pour maison individuelle
- 1x Station intérieure
- 1x Matériel de fixation
- 1x Notice de montage et d'utilisation

VDB-6270

- 1x Station extérieure pour maison jumelée
- 2x Stations intérieures
- 1x Matériel de fixation
- 1x Notice de montage et d'utilisation

VDB-70

- 1x Station intérieure
- 1x Matériel de fixation
- 1x Notice de montage et d'utilisation

LÉGENDE

- A. 1 Microphone
- A. 2 Capteur de luminosité
- A. 3 Caméra
- A. 4 Bouton(s) de sonnerie
- A. 5 Vis du boîtier
- A. 6 Vis pour cache du terminal
- A. 7 Commutateur Dip pour le temps d'ouverture de la gâche électrique

- A. 8 Terminal pour caméra externe
- A. 9 Potentiomètre du volume
- A. 10 Terminal pour raccord BUS, de tension et gâche électrique
- A. 11 Prise de raccordement microphone
- A. 12 Cache de terminal

Station interne

- B. 1 Écran
- B. 2 Bouton écran
- B. 3 Bouton mode silencieux
- B. 4 Bouton gâche électrique
- B. 5 Microphone
- B. 6 Bouton communication
- B. 7 Bouton interne
- B. 8 Bouton menu
- B. 9 Bouton OSD +
- B. 10 Bouton OSD -
- B. 11 Mélodie
- B. 12 Volume +
- B. 13 Volume -
- B. 14 Fond du boîtier
- B. 15 Potentiomètre pour le volume de la sonnerie
- B. 16 Commutateur DIP pour le codage
- B. 17 Vis du boîtier
- B. 18 Raccord pour VTX-BELL

INSTALLATION

Les câbles suivants sont nécessaires

2 câbles de la station extérieure à la/aux station(s) intérieure(s) ainsi que 2 câbles de la station extérieure à la gâche électrique. Le câble peut être cheminé soit en étoile, soit de station à station. Pour le raccordement de station à station, il y a deux bornes de raccordement bipolaires pour la ligne BUS (line+ et line-), l'entrée et la sortie, en cas de câblage en étoile, le câble BUS n'est raccordé qu'à l'entrée. La tension d'alimentation est raccordée à une des stations intérieures ou à la station extérieure. En revanche, il ne faut pas la cheminer en double. Veiller à la bonne polarité sur tous les raccords.

Raccordement d'une gâche électrique

La gâche électrique est directement reliée à la station extérieure au moyen de deux câbles. Une alimentation électrique supplémentaire n'est pas nécessaire pour commander la gâche électrique. La gâche électrique doit être prévue pour 12 volts de tension continue et ne doit pas nécessiter plus de 1 A de courant. Il faut veiller à la bonne polarité sur certaines gâches électriques.

Raccordement du module d'extension radio VTX-BELL

Le VTX-BELL permet de transférer le signal de la sonnerie par radio au récepteur de la série BELL (actuellement BELL 200 RX, BELL 210 USB et BELL 220 RX). Le module radio est connecté sur la prise tripolaire (B.18) dans la station intérieure. Vous aurez besoin de la courte rallonge tripolaire fournie avec le module VTX-BELL.



IMPORTANT : Seulement brancher le bloc d'alimentation sur le secteur lorsque le système est intégralement monté. Sinon des courts-circuits peuvent apparaître pendant l'installation qui au pire des cas peuvent entraîner la destruction de l'appareil.



REMARQUE : La station extérieure est protégée contre les eaux de projection selon IP 44. En cas de forte pluie, notamment associée à du vent puissant, il est tout de même possible que de l'eau pénètre dans le boîtier. Nous recommandons par conséquent d'installer l'appareil à un endroit à l'abri. S'il n'est pas possible de l'installer dehors à un endroit abrité, il convient d'installer une protection contre les intempéries au-dessus de la station extérieure.

STATION EXTÉRIEURE**Préparation**

Veiller lors du retrait de la façade à ce que les portes-noms ne tombent pas et ne s'abiment pas.

Il est recommandé d'installer la caméra à une hauteur d'environ 1,50 à 1,60 m (axe de la caméra).

1. Dévisser les deux vis inférieures (A.5) à l'aide d'un tournevis adapté (Torx T10).
2. Prendre la façade en bas avec le pouce et l'index et la tirer légèrement en avant. La soulever légèrement vers le haut. Veiller à ne pas arracher le câble du microphone. Le câble du microphone est relié à l'électronique par un connecteur et peut être simplement débranché.
3. Enlever le cache du terminal en dévissant les deux vis (A.6) et retirant le cache du terminal.
4. Déterminer un emplacement approprié pour le montage de la station extérieure et cheminer tous les câbles nécessaires jusqu'à l'endroit défini.



Remarque : Veiller à ce que le mur soit plan et droit au niveau de l'emplacement.

5. Utiliser le boîtier pour repérer les trous de fixation sur le mur. Un niveau à bulle est utile pour vérifier le bon positionnement de la station extérieure.

6. Percer les 4 trous repérés à l'aide d'une mèche de 6 mm et placer les chevilles fournies dans tous les trous.
7. Passer le câble de raccordement par la traversée prévue et visser le fond du boîtier sur le mur.
8. Raccorder le câble cheminé au terminal de connexion.

Ajuster le porte-nom

Le porte-nom est constitué de deux pièces en plastique transparent qui sont reliées par 2 petites vis.

9. Retirer les deux vis du porte-nom et l'ouvrir. Entre les deux pièces en plastique se trouve un film pour marquer le nom.
10. Marquer le nom sur le film à l'aide d'un feutre indélébile ou imprimer une étiquette pour le porte-nom* par ordinateur et imprimante (il est possible d'utiliser du papier normal, le film imprimable disponible en papeterie convient mieux).
11. Placer l'étiquette marquée entre les deux pièces en plastique et remettre les vis.



*Dimensions du porte-nom :

VDB-6170 : 71 mm x 34 mm

VDB-6270 : 71 mm x 15 mm

12. Replacer les portes-noms dans la station extérieure et les fixer à l'aide de ruban adhésif.
13. Rebrancher la prise du microphone sur le connecteur et placer la façade d'en haut en biais sur la station extérieure. Veiller à ne pas écraser le câble du microphone. Les ergots du cache arrière doivent s'enclencher dans les encoches de la façade.
14. Glisser la façade doucement sur la station extérieure, puis revisser les deux vis de fixation (A.5) dans le boîtier.

MONTAGE DE LA STATION INTÉRIEURE

La hauteur de montage de la station intérieure peut être librement déterminée selon les conditions données.



1. Le boîtier de la station intérieure est vissé à l'aide de deux vis (B.17) et maintenu avec des ergots et des encoches. Pour retirer la partie inférieure du boîtier de la partie avant, il faut dévisser les deux vis. Ensuite la partie inférieure peut être simplement retirée.
2. Utiliser la partie inférieure du boîtier pour repérer les perçages. Veiller à ce que la partie inférieure soit bien de niveau.
3. Percer les trous de fixation avec une mèche de 6 mm et placer une cheville dans chaque trou.

4. Passer les câbles par la traversée prévue à cet effet dans la partie inférieure et revisser cette partie.
5. Raccorder les câbles conformément au plan de câblage et remettre la partie avant sur la partie inférieure du boîtier. Veiller à ce qu'elle soit correctement enclenchée.
6. Revisser le boîtier au moyen des deux vis (B.17).

RÉGLAGES de la STATION EXTÉRIEURE

et INTÉRIEURE

CODAGE (station intérieure)

Les stations intérieures sont munies de commutateurs Dip (B.16) pour le codage. Chaque station intérieure doit être réglée sur le bon code. Si une partie possède plusieurs stations intérieures, le codage de toutes les stations intérieures appartenant à la même partie doit être identique.

Version 1 famille

Commutateur Dip 1 « ON », tous les autres « OFF »

Version 2 familles

Station(s) intérieure(s) pour la famille 1

Commutateur Dip 1 « ON », tous les autres « OFF »

Station(s) intérieure(s) pour la famille 2

Commutateur Dip 2 « ON », tous les autres « OFF »



REMARQUE : Si deux ou plusieurs stations intérieures sont branchées, le commutateur DIP 6 sur la dernière station intérieure doit être mis sur « ON ».

VOLUME VOCAL (station extérieure)

Le potentiomètre (A.9) permet de régler le volume vocal de la station extérieure. Pour le régler au maximum, tourner le potentiomètre doucement dans le sens des aiguilles d'une montre jusqu'en butée, puis revenir un peu. En tournant dans le sens contraire des aiguilles d'une montre, le volume se réduit.

VOLUME VOCAL (station intérieure)

Le volume vocal de la station intérieure peut être réglé à plusieurs niveaux à l'aide des deux poussoirs latéraux B.12 et B.13.

VOLUME DE LA SONNERIE (station intérieure)

Le potentiomètre (B.15) permet de régler le volume de la sonnerie à la station intérieure. Pour le régler au maximum, tourner le potentiomètre

doucement dans le sens des aiguilles d'une montre jusqu'en butée, puis revenir un peu. En tournant dans le sens contraire des aiguilles d'une montre, le volume se réduit.

CHANGEMENT DE LA SONNERIE (station intérieure)

Le bouton B.11 permet de changer de sonnerie. Appuyer sur le bouton de communication (B.6) pour activer la station intérieure. Puis appuyer sur le bouton des mélodies (B.11), une mélodie retentit. Appuyer autant de fois sur le bouton des mélodies jusqu'à atteindre la sonnerie souhaitée. Pour confirmer appuyer sur le bouton de communication. La sonnerie configurée est alors enregistrée.

Si le système est mis hors tension, la sonnerie est réinitialisée à la configuration par défaut.

DÉSACTIVER LA SONNERIE (p. ex. la nuit)

La sonnerie peut être désactivée, pour éviter p. ex. d'être dérangé la nuit. Pour cela, appuyer une fois brièvement sur le bouton du mode silencieux (B.3) de la station intérieure. La LED en dessous du bouton du mode silencieux s'allume en rouge pour rappeler que la sonnerie est désactivée. Pour réactiver la sonnerie, il faut appuyer à nouveau brièvement sur le bouton du mode silencieux, la LED rouge s'éteint et la sonnerie est à nouveau activée.

Le signal visuel (cadre lumineux du bouton de communication et de la gâche électrique) reste activé, même si la sonnerie est désactivée, et indique si quelqu'un sonne dehors. De plus, la LED rouge clignote, lorsque quelqu'un sonne dehors alors que la sonnerie est désactivée.



REMARQUE : En cas d'utilisation du module VTX-BELL, celui-ci est également désactivé en mode silencieux, c'est-à-dire que les récepteurs n'émettent pas non plus de signal.

Luminosité

Appuyer une fois sur le bouton de menu (B.8) sur la station intérieure, « Bright » s'affiche sur l'OSD. Il est ensuite possible d'augmenter la luminosité avec le bouton (B.9) et de la baisser avec le bouton (B.10).

Contraste

Appuyer deux fois sur le bouton de menu (B.8) sur la station intérieure, « Contrast » s'affiche sur l'OSD. Il est ensuite possible d'augmenter le contraste avec le bouton (B.9) et de le baisser avec le bouton (B.10).

Saturation des couleurs

Appuyer trois fois sur le bouton de menu (B.8) sur la station intérieure, « Color » s'affiche sur l'OSD. Il est ensuite possible d'augmenter la saturation des couleurs avec le bouton (B.9) et de la baisser avec le bouton (B.10).

MISE EN SERVICE

Une fois tous les composants branchés et codés, il faut raccorder le bloc d'alimentation au secteur de 230 V. Puis, il faut sonner une fois pour initialiser le système. Cette initialisation doit être réalisée chaque fois que le système a été hors tension.

UTILISATION

NAME

1. Appuyer sur le bouton de sonnerie (A.4).
2. La sonnerie configurée retentit au niveau de la/des station(s) intérieure(s) correspondante(s).
3. Accepter la communication sur la station intérieure en appuyant brièvement sur le bouton de communication (B.6).
4. Si une gâche électrique est raccordée, celle-ci peut être actionnée en appuyant brièvement sur le bouton de la gâche électrique (B.4).
5. En appuyant à nouveau brièvement sur le bouton de communication, le système est remis en mode de veille.

DONNÉES TECHNIQUES

Station extérieure

Tension d'alimentation : 15 volts c.c. / min. 1 A
 Consommation : 130 ± 50 mA
 Plage de température : -20 à +50°C
 Dimensions : 114 x 195 x 25 mm + lentille
 Raccord gâche électrique : 12 volts c.c. / 1 A max.
 Protection contre les eaux de projection selon IP 44

Station intérieure

Tension d'alimentation : 15 volts c.c. / min. 1 A
 Consommation : 130 ± 50 mA
 Plage de température : 0 à +50°C
 Dimensions : 220 x 164 x 22 mm



CONSIGNES

L'influence de forts champs statiques, électriques ou haute fréquence (décharges, téléphones mobiles, installations radio, portables, micro-ondes) peut entraîner des dysfonctionnements des appareils (de l'appareil).

Nettoyage et entretien

Débrancher du secteur les appareils alimentés sur secteur avant le nettoyage (retirer la fiche). La surface du boîtier peut être nettoyée à l'aide d'un chiffon humidifié avec une lotion savonneuse. Ne pas utiliser de produits abrasifs ou chimiques. Ne retirer la poussière accumulée sur les lattes des grilles d'aération qu'avec un pinceau ou aspirer avec un aspirateur. Ne pas tenir l'embout aspirant juste sur l'appareil.



CONSIGNES DE SECURITE

En cas de détérioration de boîtiers, de prises, de câbles ou d'isolation, arrêter immédiatement les appareils et débrancher les câbles. DANGER DE MORT PAR ELECTROCUTION. (Débrancher la fiche de la prise d'alimentation secteur !) Faire immédiatement réparer les détériorations par un technicien qualifié !



Ne pas tenter de réparer vous-même les détériorations!

Pour des raisons de sécurité et d'homologation, toute transformation ou modification arbitraire du produit est interdite.

Ne laissez pas traîner le matériel d'emballage. Les feuilles ou poches plastiques, les éléments polystyrène, etc. peuvent se transformer en jouets dangereux pour les enfants.

L'usage de module intérieur doit s'effectuer dans des milieux secs uniquement (évitiez tout usage dans espaces humides comme la salle de bain par exemple). Évitez tout contact du dispositif avec l'humidité ou avec l'eau.

Dans les installations industrielles, il convient d'observer les consignes de prévention d'accidents relatives aux installations et moyens d'exploitation, édictées par les syndicats professionnels. En cas de doute concernant le raccordement, le fonctionnement ou la sécurité de l'appareil, veuillez contacter un spécialiste.

Ce produit doit être manipulé avec précaution. Les coups, les chocs ou une chute, même d'une faible hauteur, peuvent l'endommager.

GARANTIE LIMITEE A 2 ANS

Il est garanti pendant 2 ans à partir de la date d'achat que ce produit ne présente aucun défaut au niveau du matériau et du modèle. Cette garantie est uniquement valide lorsque l'appareil est utilisé de manière

conforme, et entretenu régulièrement. La présente garantie se limite à la réparation ou au réassemblage d'une pièce quelconque de l'appareil dans la mesure où aucune modification ou réparations non autorisées n'ont été effectuées. Vos droits légaux en tant que client ne sont en aucun cas influencés par cette garantie.

Veuillez noter que toute réclamation dans le cadre de la garantie est exclue dans les cas suivants, entre autres :

- Erreur de commande
- Piles vides ou accus défectueux
- Perturbations dues à d'autres appareils radio (par ex. utilisation d'un téléphone portable)
- Interventions/influences extérieures
- Dégâts mécaniques
- Dégâts provoqués par l'humidité
- Aucune preuve de garantie (bon d'achat)

La garantie s'annule en cas de non-observation du présent mode d'emploi. Nous déclinons toute responsabilité pour tout dommage indirect ! Nous déclinons également toute responsabilité en cas de dommages survenus sur l'appareil ou des personnes suite à une manipulation non-conforme ou la non-observation des consignes de sécurité. La garantie s'annule automatiquement dans ces cas-là !



Responsabilité limitée

Le fabricant décline toute responsabilité en cas de perte ou de dommages quelconques, y compris les dommages consécutifs ou accessoires qui résultent directement ou indirectement de la défaillance de ce produit.

F

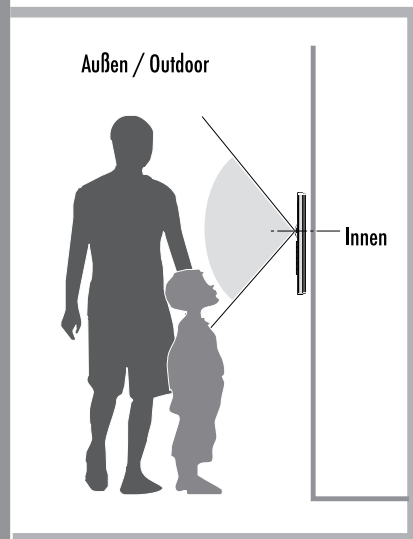
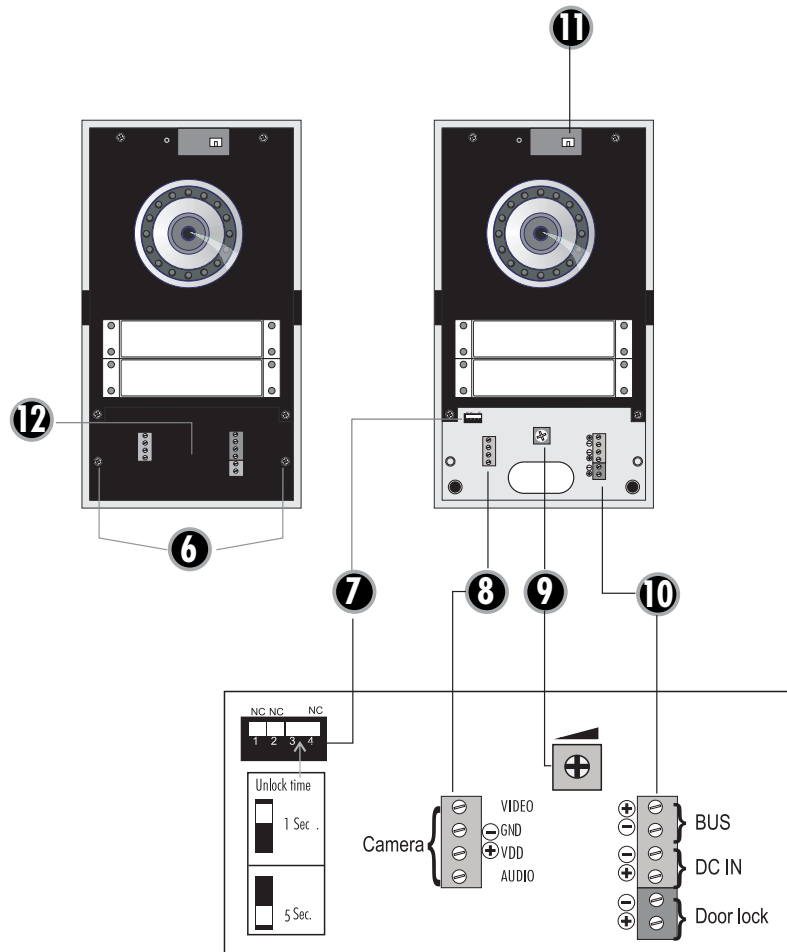
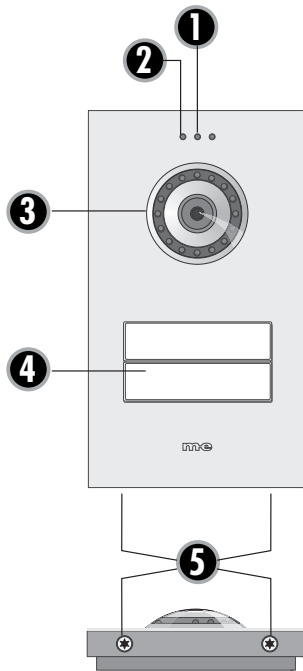
Cette notice est une publication de la société m-e GmbH modern-electronics, An den Kolonaten 37, 26160 Bad Zwischenahn/Allemagne.

Cette notice est conforme à la réglementation en vigueur lors de l'impression. Sous réserve de modifications techniques et d'équipement.

AUSSENSTATION • OUTDOOR STATION • BOÎTIER EXTÉRIEUR • BUITENSTATION

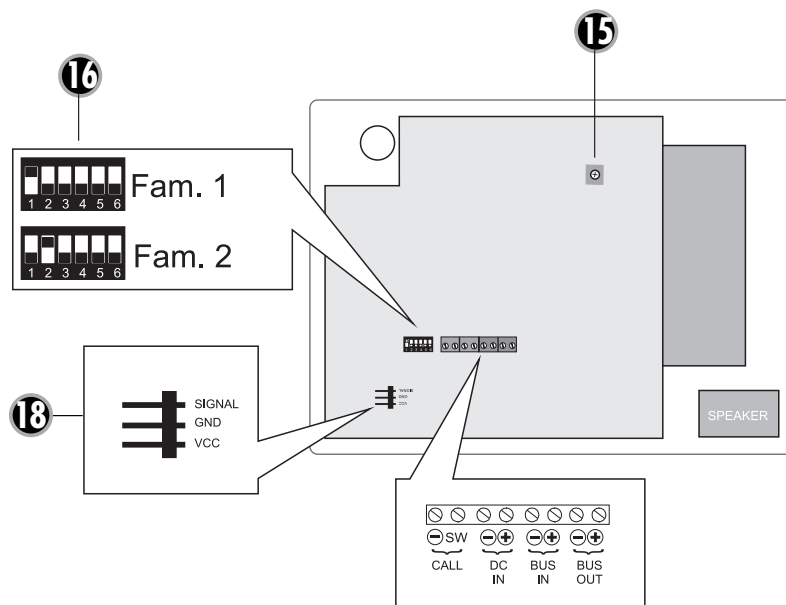
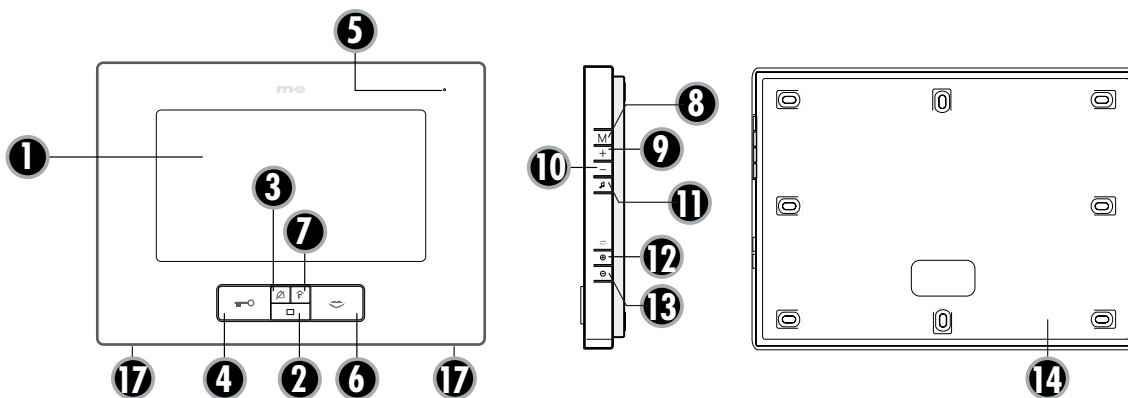
A

Abb. A
DIAGRAM A
ILLUSTRATION A
AFBEELDING A



7" | INNENSTATION • INDOOR STATION • BOÎTIER INTÉRIEUR • BINNENSTATION

B Abb. B
 DIAGRAM B
 ILLUSTRATION B
 AFBELDING B



NL

INLEIDING

Easy2Wire VIDEO-DEURINTERCOM-SYSTEEM

Hartelijk dank dat u ons Easy2Wire video-deurintercomsysteem hebt gekocht. U hebt een installatie van hoge kwaliteit met een afdekking van edelstaal aangeschaft. De afdekkingen van edelstaal worden arbeidsintensief, met de hand gemaakt en beschikken daardoor over individuele kenmerken waaraan u de kwaliteit kunt herkennen.



Onderhoudsinstructie voor edelstaal

Oppervlakken van edelstaal bij voorkeur niet met de in de handel verkrijgbare reinigingsmiddelen schoon maken, deze zijn te scherp. Graag alleen met edelstaalreiniger of onderhoudsspray reinigen. Hebt u dat niet bij de hand, neem dan schoon water. Als deze onderhoudstip wordt genegeerd, kunnen er verkleuringen en in het ergste geval roestschade ontstaan.

INHOUD VAN DE VERPAKKING

VDB-6170

- 1x eengezinswoning-buitenstation
- 1x binnenstation
- 1x montagemateriaal
- 1x gebruiks- en montageaanwijzing

VDB-6270

- 1x dubbele woning-buitenstation
- 2x binnenstation
- 1x montagemateriaal
- 1x gebruiks- en montageaanwijzing

VDB-70

- 1x binnenstation
- 1x montagemateriaal
- 1x gebruiks- en montageaanwijzing

LEGENDA

- A. 1 Microfoon
- A. 2 Lichtsterktesensor
- A. 3 Camera
- A. 4 Belknop(pen)
- A. 5 Schroeven voor de behuizing
- A. 6 Schroeven voor de afdekking van de aansluitklem
- A. 7 dip-switch voor de tijdsduur van de deuropener

- A. 8 Aansluitklem voor de externe camera
- A. 9 Potentiometer voor het geluidsvolume
- A. 10 Aansluitklem voor de BUS-, voedings- en deuropeneraansluitingen
- A. 11 Aansluitbus microfoon
- A. 12 Afdekking van de aansluitklem

Binnenstation

- B. 1 Beeldscherm
- B. 2 Knop Beeldscherm
- B. 3 Knop Geluidloos
- B. 4 Knop Deuropener
- B. 5 Microfoon
- B. 6 Knop Spreken
- B. 7 Knop Intern
- B. 8 Knop Menu
- B. 9 Knop OSD +
- B. 10 Knop OSD -
- B. 11 Melodie
- B. 12 Volume +
- B. 13 Volume -
- B. 14 Achterwand behuizing
- B. 15 Potentiometer voor het volume van het belgeluid
- B. 16 dip-switches voor de codering
- B. 17 Schroeven voor de behuizing
- B. 18 Aansluiting voor VTX-BELL

INSTALLATIE

U hebt de hierna genoemde kabels nodig

Twee kabels van het buitenstation naar het binnenstation alsook twee kabels van het buitenstation naar de deuropener. De kabels kunnen naar keuze stervormig of van station naar station worden aangelegd. Voor het aansluiten van station naar station zijn in het binnenstation twee tweepolige aansluitklemmen voor de BUS-kabel (line+ en line-), ingang en uitgang aanwezig, bij stervormige kabelaansluiting wordt de BUS-kabel alleen op de ingang aangesloten. De voeding wordt of aan een binnenstation, of aan een buitenstation, aangesloten. Sluit de voeding in geen geval dubbel aan. Let bij het aansluiten op de juiste richting van de polen.

Aansluiten van een deuropener

De deuropener wordt met twee kabels rechtstreeks op het buitenstation aangesloten. Voor het regelen van de deuropener is geen bijkomende voeding vereist. De deuropener moet geschikt zijn voor 12 V gelijkstroom en mag niet meer stroom nodig hebben dan 1A. Let bij de deuropener op de juiste richting van de polen.

Aansluiten van de radiografische uitbreidingsmodule VTX-BELL.

Met de VTX-BELL kan het belsegnaal radiografisch aan ontvangers uit de BELL-serie (op dit moment BELL 200 RX, BELL 210 USB en BELL 220 RX) worden doorgegeven. De radiografische module wordt op de 3-polige stekker (B.18) aan de binnenkant van het binnenstation gestoken. Daarvoor hebt u de korte, bij de VTX-BELL geleverde, 3-polige verlenging nodig.



BELANGRIJK: De adapter graag pas op het elektriciteitsnet aansluiten nadat u de installatie volledig hebt gemonteerd. Anders zouden er tijdens de montage kortsluitingen kunnen voorkomen die in het ergste geval de apparatuur onherstelbaar kunnen beschadigen.



AANWIJZING: Het buitenstation is in overeenstemming met IP 44 tegen spatwater beschermd. Bij heftige regen, in het bijzonder wanneer de wind ook nog krachtig is, kan er desondanks water binnendringen in de behuizing. We adviseren daarom om het station buiten op een beschutte plek te monteren. Als het niet mogelijk is om het station buiten op een beschutte plek te monteren, dient u boven het station een bescherming tegen weersinvloeden te monteren.

BUITENSTATION

Vorbereiding

Let er bij het verwijderen van de frontplaat op dat de naambordjes er niet uitvallen, opdat deze niet worden beschadigd.

De camera moet op een hoogte van 1,50 - 1,60 m (midden van de camera) worden gemonteerd.

1. Draai de beide onderste schroeven (A.5) er met een passende schroevendraaier (Torx T10) uit.
2. Houd de frontafdekking aan de onderkant met duim en wijsvinger vast en trek hem iets naar voren. Trek hem er daarna iets in bovenwaartse richting af. Let erop dat u de microfoonkabel niet lostrekt. De microfoonkabel is door middel van een stekker op de elektronica aangesloten en kan ontkoppeld worden door de stekker eruit te trekken.
3. Verwijder de afdekking van de terminal door de beide schroeven (A.6) eruit te draaien en neem daarna de terminalafdekking eraf.
4. Zoek een geschikte locatie om het buitenstation te monteren en leg alle benodigde kabels er naar toe.



Aanwijzing: Let erop dat de muur op de montagelocatie recht en vlak is.

5. Gebruik de behuizing om de bevestigingsopeningen op de muur af te tekenen. Hierbij is een waterpas handig om te controleren of het buitenstation correct is gemonteerd.
6. Boor de vier (4) aangegeven montagegaten met een passende boor van 6 mm en steek in elk gat één van de erbij geleverde pluggen.
7. Steek de toevoerkabel door de kabeldoorvoer en schroef het onderdeel van de behuizing op de muur vast.
8. Sluit de door u aangelegde kabel op de terminal aan.

Het naambordje aanpassen

Het naambordje bestaat uit twee doorzichtige, kunststof onderdelen die met twee (2) kleine schroeven aan elkaar zijn bevestigd.

9. Verwijder beide schroeven en neem het naambordje uit elkaar. Tussen beide kunststof onderdelen ligt de folie voor de tekst.
10. Beschrijf de folie met een veegvaste viltstift of druk via de PC en de printer een naambordje* af (u kunt normaal papier gebruiken maar bedrukbare folie die u in winkel voor schrijffartikelen kunt kopen is beter geschikt).
11. Leg het van tekst voorziene inlegvel tussen de twee kunststof onderdelen en schroef deze weer aan elkaar.



*Afmetingen van het naambordje:

VDB-6170: 71 mm x 34 mm

VDB-6270: 71 mm x 15 mm

12. Leg de naambordjes in het buitenstation en fixeer ze met een plakstrook.
13. Steek de stekker van de microfoonkabel weer in het contact en zet de frontafdekking schuin, van bovenaf op het buitenstation. Let erop dat u de microfoonkabel daarbij niet platdrukt. De nokken van de achterste afdekking moeten daarbij in de uitsparingen in de frontafdekking vallen.
14. Schuif de afdekking van de voorzijde dan voorzichtig op het buitenstation en draai de beide bevestigingsschroeven (A.5) weer in de behuizing.

MONTAGE BINNENSTATION

De montagehoogte van het binnenstation kunt u in overeenstemming met uw omstandigheden zelf kiezen.



1. De behuizing van het binnenstation is met behulp van twee schroeven (B.17) aan elkaar geschroefd en wordt door nokken en sleuven bijeen gehouden. Om het onderste deel van de behuizing van het frontdeel te scheiden, schroeft u de beide schroeven eruit. U kunt het onderste deel er dan eenvoudig aftrekken.

2. Gebruik het onderste deel van de behuizing als mal om de boorgaten af te tekenen. Let er daarbij op dat het onderste deel waterpas aan de muur hangt.
3. Boor de montagegaten met een passende boor van 6 mm en steek in elk gat één van de erbij geleverde pluggen.
4. Steek de kabels door de daarvoor aanwezige doorvoeropening in het onderste deel van de behuizing en schroef dat vast.
5. Sluit de kabels in overeenstemming met het aansluitschema aan en zet het frontdeel op het onderste deel van de behuizing. Let erop dat het frontdeel goed op zijn plaats klikt.
6. Schroef de behuizing met de beide schroeven (B.17) weer in elkaar.

INSTELLINGEN op het BINNEN- en BUITESTATION

CODERING (binnenstation)

Op het binnenstation bevinden zich dip-switches (B.16) om de installatie van een code te voorzien. Ieder binnenstation moet op de juiste code worden ingesteld. Heeft een partij meerdere binnenstations dan moet de codering bij alle, bij die partij behorende binnenstations, hetzelfde worden ingesteld.

Versie voor een eengezinswoning

dip-switch 1 op „ON“ alle andere op „OFF“

Versie voor een dubbele woning

Binnenstation(s) voor woning 1
dip-switch 1 op „ON“ alle andere op „OFF“

Binnenstation(s) voor woning 2
dip-switch 2 op „ON“ alle andere op „OFF“



AANWIJZING: Wanneer twee of meer binnenstations worden aangesloten, moet dip-switch 6 bij het laatste binnenstation op „ON“ worden gezet.

SPRAAKVOLUME (buitenstation)

Met de potentiometer (A.9) wordt het volume voor de spraak op het buitenstation ingesteld. Voor het volle volume draait u de potentiometer in klokrichting voorzichtig tot aan de aanslag en dan iets terug. Door tegen klokrichting te draaien verlaagt u het volume.

SPRAAKVOLUME (binnenstation)

Op het binnenstation kunt u het geluidsvolume van de spraak met de beide knoppen aan de zijkant B.12 en B.13 in meerdere stappen instellen.

BELVOLUME (binnenstation)

Met de potentiometer (B.15) wordt het volume van de bel op het binnenstation ingesteld. Voor het volle volume draait u de potentiometer in klokrichting voorzichtig tot aan de aanslag en dan iets terug. Door tegen klokrichting te draaien verlaagt u het volume.

BELGELUID WIJZIGEN (binnenstation)

Met behulp van knop B.11 kan het belgeluid worden gewijzigd. Druk op de knop Spreken (B.6) om het binnenstation te activeren. Daarna drukt u op de knop Melodie (B.11) Druk net zo vaak op de knop Melodie tot het gewenste belgeluid wordt afgespeeld. Druk om te bevestigen op de knop Spreken. Het ingestelde belgeluid is nu opgeslagen. Wanneer de voeding van de installatie wordt uitgeschakeld, komt de melodie weer op de fabrieksinstelling te staan.

BELMELODIE DEACTIVEREN (bijv. ,s nachts)

De belmelodie kan worden gedeactiveerd zodat u bijv. tijdens de nachtrust niet wordt gestoord. Druk hiervoor één keer kort op de knop Geluidloos (B.3) op het binnenstation. De led onder de knop Geluidloos is rood verlicht om u eraan te herinneren dat de melodie is gedeactiveerd. Om de melodie weer te activeren, drukt u nog een keer kort op de knop Geluidloos, de rode led wordt gaar uit en de melodie is weer geactiveerd.

Het optische signaal (verlichte kaders om de knoppen Spreken en Deuropener) blijft ook wanneer de belmelodie is gedeactiveerd geactiveerd en geeft nog steeds aan dat er wordt gebeld. Ook begint de rode led te knipperen wanneer er wordt gebeld als de melodie op Geluidloos is gezet.



AANWIJZING: In het geval dat de VTX-BELL-module wordt gebruikt, wordt deze in de rustmodus ook gedeactiveerd, dat wil zeggen dat de aangesloten ontvangers ook geen signaal geven.

Lichtsterkte

Druk één keer op de knop Menu (B.8) op het binnenstation en in het OSD wordt „Bright“ weergegeven. Nu kan de lichtsterkte met behulp van knop (B.9) worden verhoogd en met behulp van knop (B.10) worden verlaagd.

Contrast

Druk twee keer op de knop Menu (B.8) op het binnenstation en in het OSD wordt „Contrast“ weergegeven. Nu kan het contrast met behulp van knop (B.9) worden verhoogd en met behulp van knop (B.10) worden verlaagd.

Kleurintensiteit

Druk drie keer op de knop Menu (B.8) op het binnenstation en in het OSD wordt „Color“ weergegeven. Nu kan de kleurintensiteit met behulp van knop (B.9) worden verhoogd en met behulp van knop (B.10) worden verlaagd.

IN GEBRUIK NEMEN.

Nadat alle componenten zijn aangesloten en van een code zijn voorzien, sluit u de adapter aan op het elektriciteitsnet van 230 V. Bel daarna een keer om het systeem te initialiseren. De installatie moet telkens opnieuw worden geïnitieerd als de stroom naar de installatie tussentijds onderbroken is geweest.

BEDIENING

NAME

1. Druk op de knop Bel (A.4)
2. Het/De betreffende binnenstation(s) brengen het ingestelde belgeluid ten gehore.
3. Neem het gesprek op het binnenstation aan, door kort op de knop Spreken (B.6) te drukken.
4. Wanneer een deuropener op het systeem is aangesloten, kunt u door op de knop Deuropener (B.4) te drukken, de deuropener activeren.
5. Door nog een keer kort op de knop Spreken te drukken, keert de installatie terug in de stand-by-modus.

TECHNISCHE GEGEVENS

Buitenstation

Bedrijfsspanning: 15 Volt DC (gelijkstroom) / min. 1A
 Stroomverbruik: 130 ± 50 mA
 Temperatuurbereik: -20 tot + 50°C
 Afmetingen: 114 x 195 x 25 mm + lens
 Aansluiting deuropener: 12 Volt DC (gelijkstroom) / min. 1A
 Spatwaterbestendig in overeenstemming met IP 44

Binnenstation

Bedrijfsspanning: 15 Volt DC (gelijkstroom) / min. 1A
 Stroomverbruik: 130 ± 50 mA
 Temperatuurbereik: 0 tot + 50°C
 Afmetingen: 220 x 164 x 22 mm

AANWIJZING

Onder invloed van sterke statische, elektrische of hoogfrequente velden (ontladingen, mobiele telefoons, radiozendinstallaties, GSM's, microgolven) kan de werking van de toestellen (het toestel) nadelig worden beïnvloed.

Reiniging en verzorging

Toestellen aangesloten op de elektriciteit, vóór het reinigen van het stroomnet loskoppelen (stekker uit het stopcontact trekken). Het oppervlak van de behuizing kan worden gereinigd met een zachte doek bevochtigd in zeepsop. U mag geen schuurmiddelen of chemische producten gebruiken. Afzetting van stof op verluchtungsleuven, enkel met een borsteltje wegvegen en eventueel met een stofzuiger wegzuigen. De zuigpijp niet rechtstreeks tegen het toestel houden.



VEILIGHEIDSRICHTLIJNEN

Bij beschadiging van behuizingen, stekkers, voedingskabels of aan de isolatie, dient het toestel onmiddellijk buiten gebruik te worden gesteld en de voedingsleidingen afgesloten te worden. **STROOMSCHOK - LEVENSGEVAAR.** (Stroomstekker uit het stopcontact trekken!) Schade onmiddellijk door een vakman laten herstellen!



U mag zelf niet trachten de reparatie uit te voeren!

Om veiligheids- en vergunningsredenen (CE) is het niet toegestaan om op eigen houtje het product om te bouwen en/of te veranderen.

Laat het verpakkingsmateriaal niet achteloos rondslingeren, plastic folie/ zakken, polystyreendelen enz. kunnen in kinderhanden gevaarlijk speelgoed worden.

De binnenunit is alleen geschikt voor droge binnenruimtes (geen badkamers of andere vochtige ruimtes). Vermijd dat de apparaten vochtig of nat worden.

In bedrijfsgebouwen moeten de veiligheidsvoorschriften van het verbod van bedrijfsvakverenigingen voor elektrische installaties en bedrijfsmiddelen worden gerespecteerd. Wend u tot een vakman als u twijfelt over de werkwijze, de veiligheid of de aansluiting van het toestel.

Ga voorzichtig om met het product - door stoten, slagen of een val van al geringe hoogte wordt het beschadigd.

2 JAAR BEPERKTE GARANTIE

Voor de duur van 2 jaar wordt de garantie gegeven, dat dit product vrij is van defecten in het materiaal en in de uitvoering. Dat is alleen van toepassing als het toestel op normale wijze gebruikt wordt en regelmatig wordt onderhouden. De verplichtingen van deze garantie zijn beperkt

tot de reparatie of de nieuwe montage van een of ander onderdeel van het toestel en gelden uitsluitend onder de voorwaarde dat er geen onbevoegde wijzigingen of pogingen tot reparatie werden uitgevoerd. Uw wettelijke rechten als klant worden op geen enkele wijze door deze garantie beïnvloed.



Opgelet!

Er is geen recht op garantie in ondermeer de volgende gevallen:

- bedieningsfouten
- lege batterijen of defecte accu's
- storingen door andere toestellen op radiostralen (bv. gsm-gebruik)
- ingrepen/inwerkingen van buitenaf
- mechanische beschadigingen
- vochtschade
- geen garantiebewijs (aankoopbewijs)

Bij schade die veroorzaakt wordt doordat deze gebruiksaanwijzing niet werd opgevolgd, vervalt alle aanspraak op garantie. Voor vervolgschade zijn wij niet aansprakelijk! Bij materiële of lichamelijke schade die veroorzaakt werd door oncorrect gebruik of doordat de veiligheidsrichtlijnen niet werden opgevolgd, zijn wij niet aansprakelijk. In deze gevallen vervalt elke aanspraak op garantie!

Aansprakelijkheidsbeperking

De fabrikant is niet aansprakelijk voor het verlies of de beschadiging van om het even welke soort, met inbegrip van bijkomende of vervolgschade, die direct of indirect het resultaat zijn van een fout in het product.

NL

Deze gebruiksaanwijzing is een publicatie van
m-e GmbH modern-electronics,
An den Kolonaten 37, 26160 Bad Zwischenahn/Duitsland

Deze gebruiksaanwijzing voldoet aan de technische eisen bij het ter perse gaan. Wijzigingen in techniek en uitrusting voorbehouden.

EASY²WIRE

“Hiermit erklärt die me GmbH modern-electronics, dass sich dieses Gerät in Übereinstimmung mit den grundlegenden Anforderungen und den übrigen einschlägigen Bestimmungen befindet.“ KONFORMITÄTSERKLÄRUNG kann unter folgender Adresse gefunden werden:

<http://www.m-e.de/download/ce/easy2wire-vdb-ce.pdf>

