

5

4

3

2

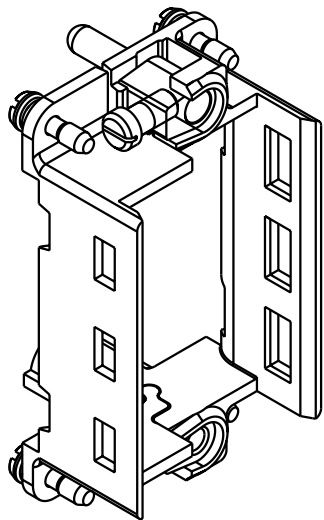
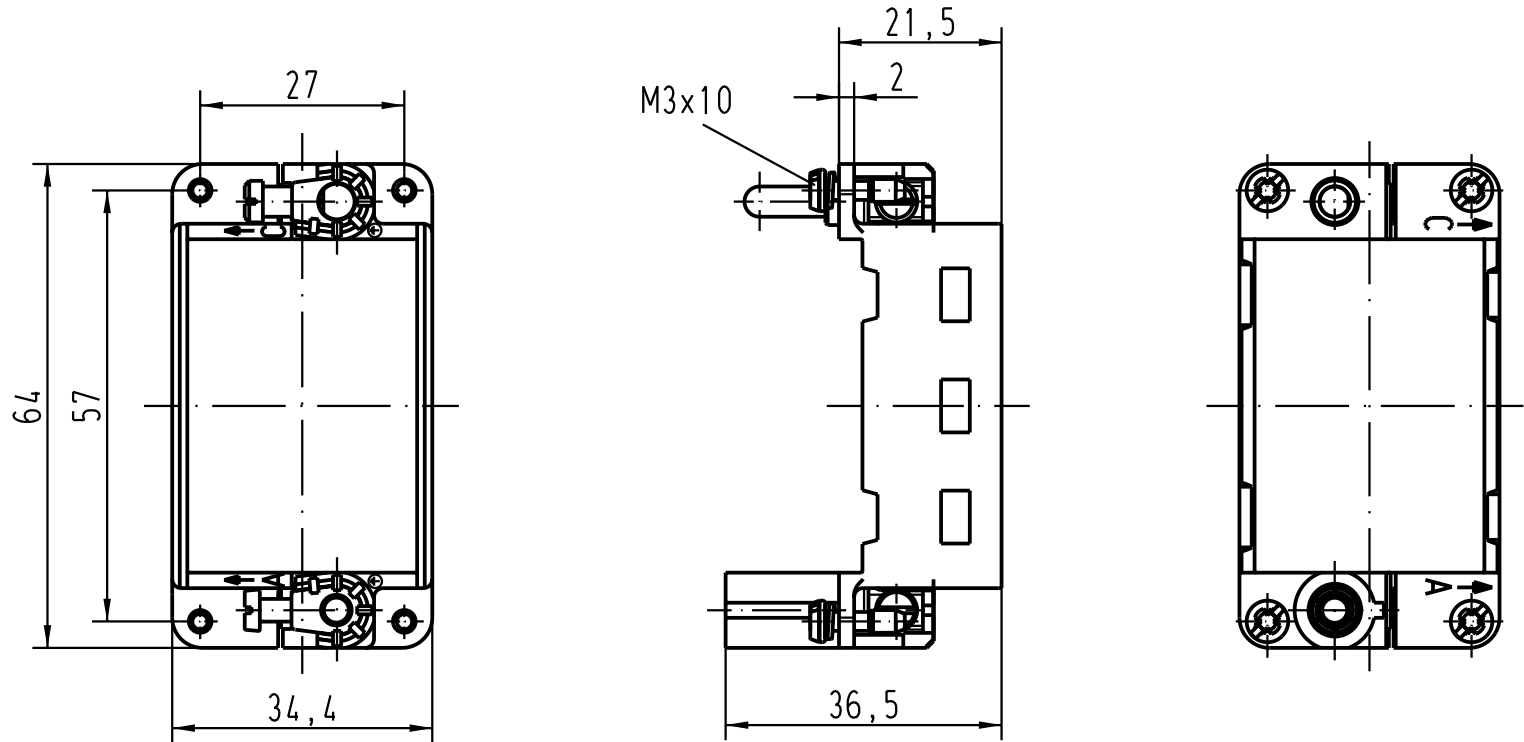
1

D

C

B

A



All Dimensions in mm Original Size DIN A 4			Techn. Character.			Nicht tolerierte Masse/ Free size tolerances		
				Dat.	Name	Massstab/ Scale		Han-Modular Gelenkrahmen für 3 Module für Gehäuseoberteile / Han-Modular hinged frame for 3 modules for hoods
			Detail.	23.10.97	Sper	1:1		
410212	23.10.02	Poe	Insp.		Rü			
28626	03.11.00	ROH	Stand.					
28626	03.11.00	ROH	HARTING Electric GmbH & Co. KG			TB 09 14 010 0303		
26173	16.07.99	KR	D-32339 Espelkamp					
Mod.	Dat.	Name				Sub.		Blatt/ page