

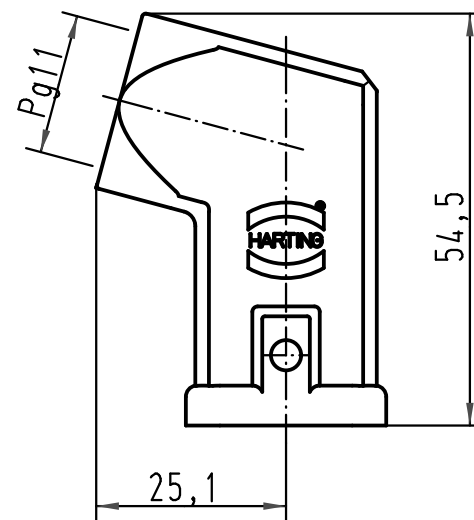
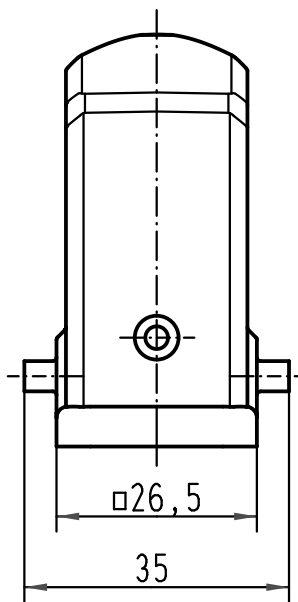
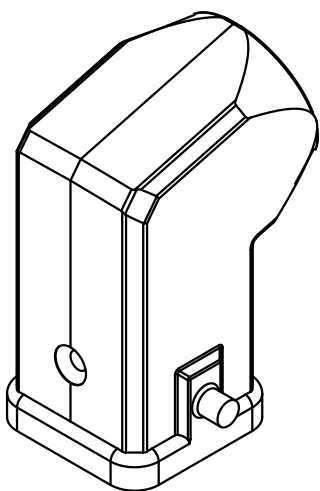
1 2 3 4 5 6

A

B

C

D



All Dimensions in mm Original Size DIN A 4		Techn. Character.			Nicht tolerierte Maße/ Free size tolerances	
			Dat.	Name	Maßstab/ Scale 1:1	Han 3A-gw-Pg11 Tüllengehäuse grau/ hoods side-entry grey
			Detail.	16.04.99 PL		
			Insp.	SDT		
414280	08.12.08	ML	Stand.			
30196	09.11.01	DY	HARTING Electric GmbH & Co. KG		TB 09 20 003 0620	Blatt/ page
25629			D-32339 Espelkamp			
Mod.	Dat.	Name			Sub. f. TB 09 20 003 062. v.18.03.93	

