

5

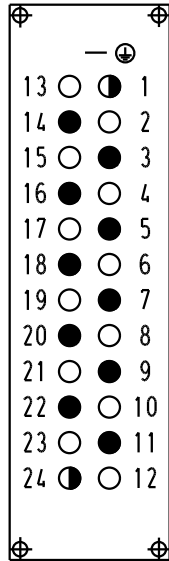
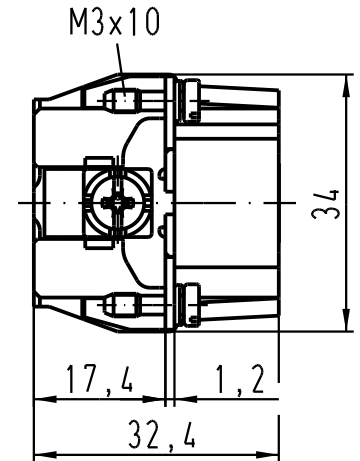
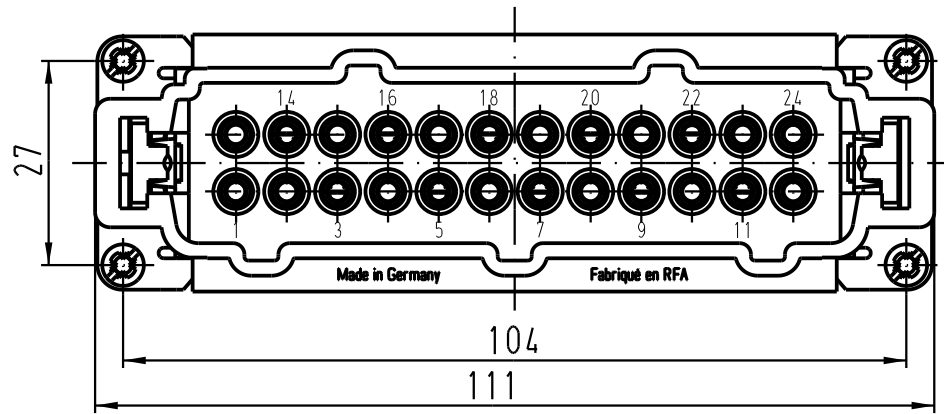
4

3

2

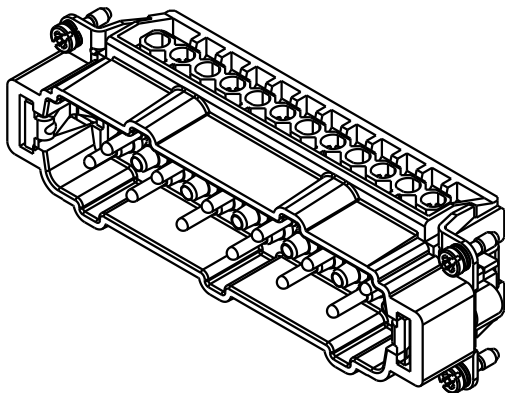
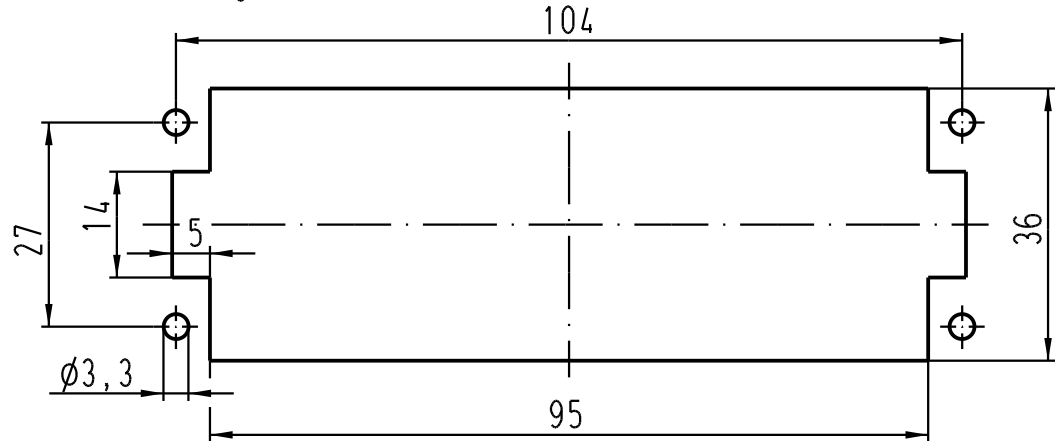
1

Kontaktanordnung  
(Ansicht Anschlussseite)  
contact arrangement  
(view from terminal side)



- Arbeitskontakte  
working contacts
- ◐ Schaltkontakte  
relay contacts
- Leerstelle  
without contacts

Montageausschnitt / panel cut out



All Dimensions in mm Original Size DIN A 4	Techn. Character.			Nicht tolerierte Masse / Free size tolerances	
		Dat.	Name	Mastab / Scale	
	Detail.	23.03.01	DY	1 : 1	
	Insp.		KR		
	Stand.				
411166	27.07.04	Ho	HARTING Electric GmbH & Co. KG		<b>Han 10HvE-M-s</b> Stifteinsatz / male insert
28921			D-32339 Espelkamp		
Mod.	Dat.	Name			<b>TB 09 34 010 2601</b>
Sub. f. TB 09 34 0.. 2601 v.01.03.93					Blatt / page