

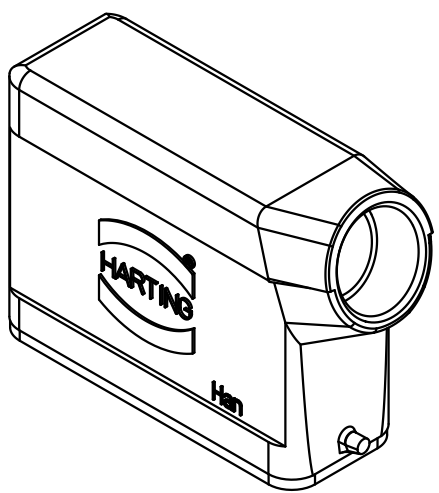
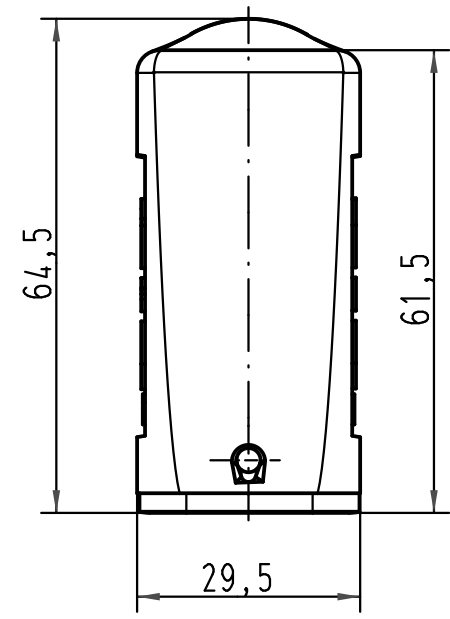
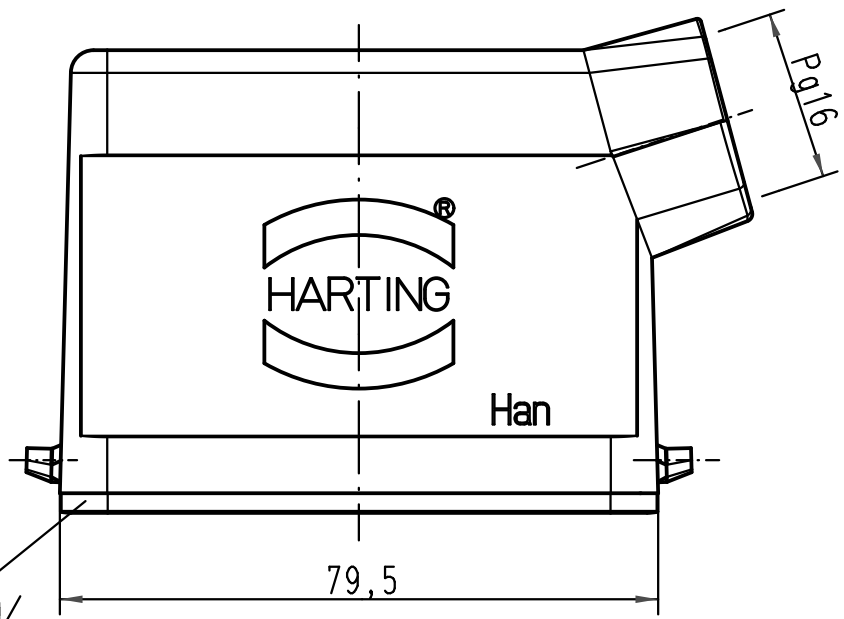
1 2 3 4 5 6

A

B

C

D



All Dimensions in mm Original Size DIN A 4			Techn. Character.			Nicht tolerierte Maß/Free size tolerances		
			Dat.	Name	Maßstab/Scale	<b>Han 16A-gs-16</b> Tüllengehäuse seitlicher Kabelausgang/ hood side-entry		
			Detail.	23.04.99 PL				
			Insp.	SDT				
			Stand.					
413155	27.08.07	Ho			1:1	<b>TB 09 20 016 1541</b> Sub. f. TB 09 20 01. 1541 v. 10.02.93		
27861	15.08.00	Gü						
25853								
Mod.	Dat.	Name	HARTING Electric GmbH & Co. KG D-32339 Espelkamp					
						Blatt/page		