

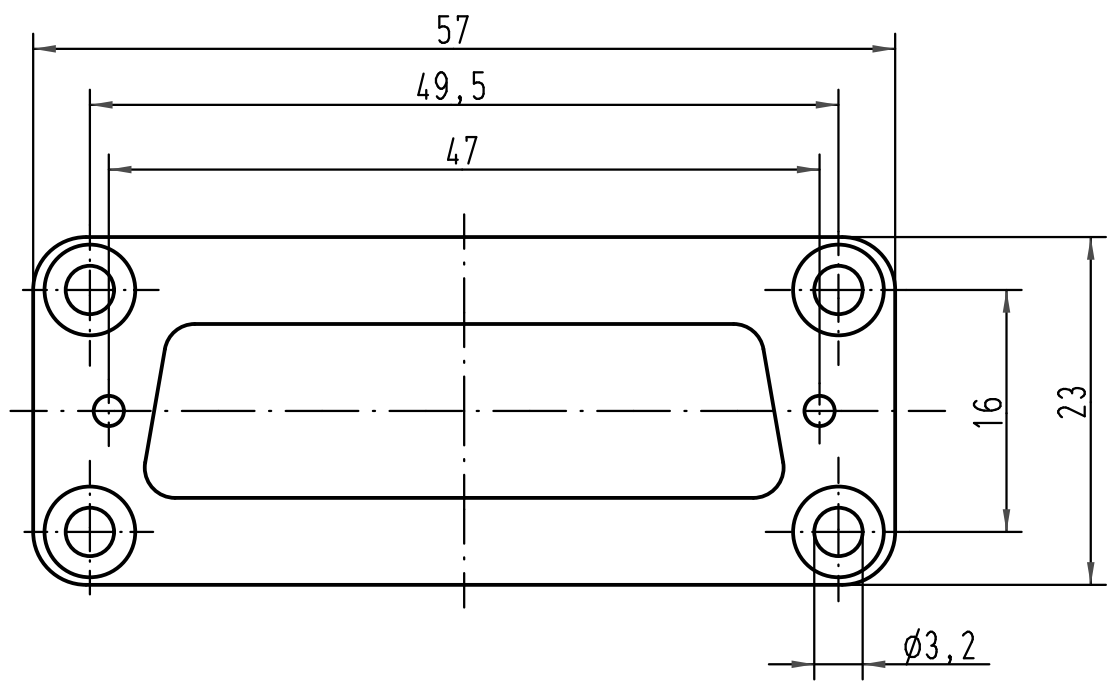
1 2 3 4 5 6

A

B

C

D

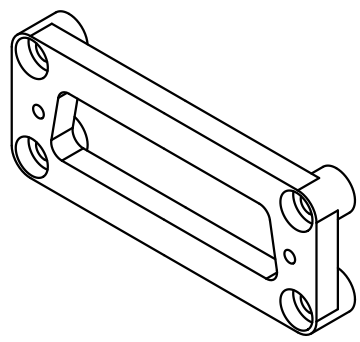


Zum Lieferumfang gehören

- 2 x Schrauben ISO 1481-St2,9x6,5-F
- 4 x Schrauben ISO 1207-M3x10

*belongs to range of delivery*

- 2 x screws ISO 1481-St2,9x6,5-F
- 4 x screws ISO 1207-M3x10



All Dimensions in mm Original Size DIN A 4			Techn. Character.			Nicht tolerierte Maß/Free size tolerances		
				Dat.	Name	Maßstab/Scale  <b>2:1</b>	<b>Han 10A-D-Sub 25</b> Adapterplatte/ adapterplate	
			Detail.	01.04.99	PL			
			Insp.		SDT			
			Stand.					
413155	27.08.07	Ho	HARTING Electric GmbH & Co. KG				<b>TB 09 20 000 9929</b>	
25625			D-32339 Espelkamp					
Mod.	Dat.	Name					Sub. TB 09 20 000 992. v. 19.03.93	
							Blatt/ page	