



D	Digitale Dampfsterilizer Gebrauchsanweisung.....	(2 – 7)
GB	Steam steriliser Instruction manual.....	(8 – 12)
F	Stérilisateur vapeur numérique Mode d'emploi	(13 – 17)
E	Esterilizador digital de vapor Manual de instrucciones.....	(18 – 22)
I	Sterilizzatore a vapore digitale Istruzioni per l'uso	(23 – 27)
TR	Dijital buharlı sterilizatör Kullanım kılavuzu.....	(28 – 32)

RUS	Цифровой стерилизатор бутылочек для детского питания Инструкция по применению	(33 – 38)
PL	Cyfrowy sterylizator parowy Instrukcja obsługi	(39 – 44)

Inhalt

1	Zum Kennenlernen.....	2	7	Bedienung.....	5
2	Zeichenerklärung	3	8	Reinigung und Pflege.....	6
3	Bestimmungsgemäßer Gebrauch	3	9	Entsorgen.....	6
4	Hinweise.....	3	10	Technische Daten	6
5	Gerätebeschreibung	4	11	Was tun bei Problemen?.....	7
6	Erste Inbetriebnahme.....	5	12	Garantie und Service.....	7

Lieferumfang

- Dampfsterilisator
- Flaschengitter, Fixierhilfe, Stange, Korb für Kleinteile und Greifzange
- 120 ml Messbecher
- Diese Gebrauchsanweisung

Sehr geehrte Kundin, sehr geehrter Kunde,

wir freuen uns, dass Sie sich für ein Produkt unseres Sortimentes entschieden haben. Unser Name steht für hochwertige und eingehend geprüfte Qualitätsprodukte aus den Bereichen Wärme, Gewicht, Blutdruck, Körpertemperatur, Puls, Sanfte Therapie, Massage und Luft. Bitte lesen Sie diese Gebrauchsanweisung aufmerksam durch, bewahren Sie sie für späteren Gebrauch auf, machen Sie sie anderen Benutzern zugänglich und beachten Sie die Hinweise.

Mit freundlicher Empfehlung
Ihr Beurer-Team

1. Zum Kennenlernen

Funktionen des Dampfsterilisators



Der Begriff „Dampfsterilisation“ beschreibt das Abtöten von Keimen unter Verwendung von heißem Wasserdampf.

Mit diesem Gerät können Sie das Zubehör, das Sie zur Fütterung Ihres Babys verwenden, sowie kleinere Spielsachen, die gemäß Herstellerangaben abgekocht werden können, mit heißem Wasserdampf sterilisieren. Das Gerät ist für alle handelsüblichen Babyfläschchen geeignet.

Das Gerät verfügt über folgende Funktionen:

- 7-minütige Sterilisierung
- Sterilhalten der Gegenstände im ungeöffneten Gerät bis zu 3 Stunden
- Kabelfach am Gehäuseboden

2. Zeichenerklärung

Folgende Symbole werden in der Gebrauchsanweisung verwendet.



Warnung Warnhinweis auf Verletzungsgefahren oder Gefahren für Ihre Gesundheit



Achtung Sicherheitshinweis auf mögliche Schäden am Gerät/Zubehör



Hinweis Hinweis auf wichtige Informationen

3. Bestimmungsgemäßer Gebrauch

- Verwenden Sie das Gerät nur zum Sterilisieren von Babyfläschchen samt Zubehör sowie kleineren Spielsachen, die gemäß Herstellerangaben abgekocht werden können.
- Das Gerät ist nur für den Einsatz im häuslichen/privaten Umfeld bestimmt, nicht im gewerblichen Bereich.
- Jeder unsachgemäße Gebrauch kann gefährlich sein.
- Dieses Gerät ist nicht dafür bestimmt, durch Personen (einschließlich Kinder) mit eingeschränkten physischen, sensorischen oder geistigen Fähigkeiten oder mangels Erfahrung und/oder mangels Wissen benutzt zu werden, es sei denn, sie werden durch eine für ihre Sicherheit zuständige Person beaufsichtigt oder erhielten von ihr Anweisungen, wie das Gerät zu benutzen ist. Kinder sollten beaufsichtigt werden, um sicherzustellen, dass sie nicht mit dem Gerät spielen.

4. Hinweise

Sicherheitshinweise



Warnung:

- Während des Aufwärmvorgangs wird das Wasser heiß (Verbrühungsgefahr).
- Halten Sie Kinder vom Verpackungsmaterial fern (Erstickungsgefahr).
- Nehmen Sie den Deckel während des Sterilisationsvorgangs nicht ab (Verbrühungsgefahr).
- Berühren Sie das Gerät und den Deckel während des Sterilisationsvorgangs nicht (Gerät und Deckel werden sehr heiß und es tritt heißer Dampf aus).
- Öffnen Sie den Sterilisator niemals vor Ablauf des Vorgangs, die Gegenstände sind dann nicht steril.
- Lassen Sie das Gerät abkühlen, bevor Sie Teile entnehmen, das Gerät umstellen, transportieren oder reinigen (Verbrühungsgefahr).
- Das Gerät darf ausschließlich an einer Steckdose mit Fehlerstrom-Schutzeinrichtung betrieben werden (Stromschlaggefahr).
- Stecken Sie das Netzkabel nach jeder Benutzung und vor jeder Reinigung aus (Stromschlaggefahr).



Achtung: Um Schäden am Gerät zu vermeiden, beachten Sie:

- Betreiben Sie das Gerät immer und ausschließlich mit Wasser.
- Betreiben Sie das Gerät nicht im Freien.
- Das Gerät darf nur an einem Wechselstromnetz und mit der auf dem Typenschild angegebenen Netzspannung betrieben werden.
- Den Netzstecker nicht am Netzkabel aus der Steckdose ziehen!
- Ziehen, verdrehen und knicken Sie das Netzkabel nicht.
- Tauchen Sie das Gerät niemals in Wasser. Spülen Sie es niemals unter fließendem Wasser ab.
- Das Gerät darf nicht mit heißen Oberflächen oder scharfkantigen Gegenständen in Berührung kommen.
- Verwenden Sie keine Zusatzteile, die nicht vom Hersteller empfohlen bzw. als Zubehör angeboten werden.

Allgemeine Hinweise

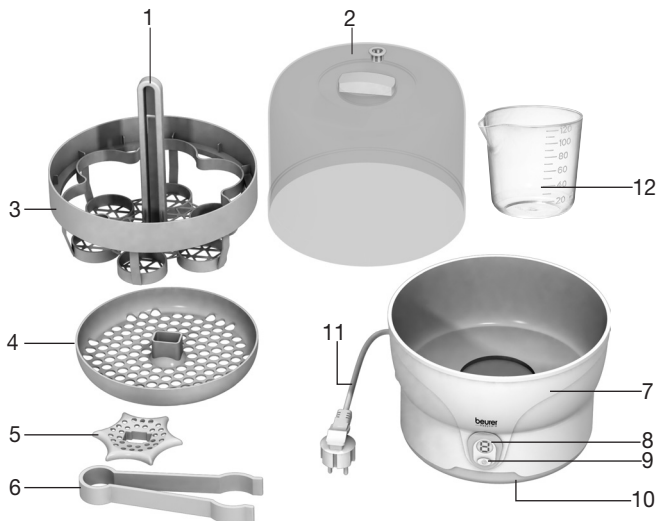


- Reparaturen dürfen nur vom Kundendienst oder autorisierten Händler durchgeführt werden. Sie selbst dürfen das Gerät keinesfalls öffnen oder reparieren, da sonst eine einwandfreie Funktion nicht mehr gewährleistet ist. Bei Nichtbeachten erlischt die Garantie.
- Sollten Sie noch Fragen zur Anwendung unserer Geräte haben, so wenden Sie sich bitte an Ihren Händler oder an den Kundenservice.

5. Gerätebeschreibung

Übersicht

1. Stange
2. Deckel mit Dampföffnung
3. Flaschengitter
4. Korb für Kleinteile
5. Fixierhilfe
6. Greifzange
7. Sterilisationsbehälter mit Heizelement
8. Digitale Anzeige
9. ⏻-Schalter
10. Kabelfach
11. Netzkabel
12. Messbecher



6. Erste Inbetriebnahme

1. Stellen Sie vor dem Gebrauch sicher, dass das Gerät oder das Zubehör (einschließlich Netzkabel) keine sichtbaren Schäden aufweisen.
2. Stellen Sie das Gerät auf einen festen, ebenen Untergrund.
3. Stecken Sie alle mitgelieferten Teile des Sterilisators zusammen:




- Stecken Sie die Stange in die dafür vorgesehene Öffnung des Flaschengitters.
 - Drehen Sie die Stange im Uhrzeigersinn, bis diese mit einem Klick einrastet.
 - Stecken Sie die Fixierhilfe sowie den Korb für Kleinteile auf die Stange, bis diese aufliegen.
4. Schließen Sie den Netzstecker an eine Steckdose an. Auf der Anzeige erscheint „0“. Das Gerät ist betriebsbereit.

Lassen Sie den Sterilisationsvorgang vor der ersten Benutzung einmal ohne zu sterilisierende Teile durchlaufen. Befolgen Sie hierzu die Schritte aus dem Abschnitt „Bedienung“.



Wenn Sie das Gerät bereits nach dem Leerdurchlauf nutzen möchten, lassen Sie es nach Abgießen des Restwassers mindestens 20 Minuten abkühlen. Dies gilt ebenso für mehrere aufeinander folgende Durchgänge.

7. Bedienung

1. Reinigen Sie die zu sterilisierenden Teile in einer milden Spüllösung oder in der Spülmaschine. Nehmen Sie zusammengesetzte Teile auseinander.
2. Messen Sie 120 ml destilliertes Wasser (ersatzweise Leitungswasser) ab und füllen Sie es in den Sterilisationsbehälter.
3. Stellen Sie jetzt die Fläschchen mit der Öffnung nach unten in das Flaschengitter und platzieren Sie die Sauger oder andere Kleinteile im Korb für Kleinteile.
4. Stellen Sie das Flaschengitter und den Korb für Kleinteile in den Sterilisationsbehälter.
5. Setzen Sie nun den Deckel auf das Gerät.
6. Schließen Sie den Netzstecker an eine Steckdose an. Auf der Anzeige erscheint „0“. Das Gerät ist betriebsbereit.
7. Drücken Sie den -Schalter, um den Sterilisationsvorgang zu starten. Nach Erreichen der Betriebstemperatur wird im Display fortlaufend die verbleibende Sterilisationszeit, beginnend bei 7 Minuten, angezeigt.

Nach Ablauf der letzten Minute ertönt ein akustisches Signal. Nun können Sie den Sterilisator ausschalten.

8. Nach einer Abkühlzeit von mind. 5 Minuten können Sie den Deckel vorsichtig öffnen und die sterilisierten Teile mithilfe der Greifzange entnehmen.
9. Schütteln Sie Restwasser von den Teilen ab.
Ziehen Sie das Netzkabel heraus. Gießen Sie Restwasser ab und trocknen Sie den Behälter mit einem Tuch.



- Nach dem Sterilisationsvorgang werden auf der Anzeige drei Balken dargestellt. Dies signalisiert, dass ab diesem Zeitpunkt die Gegenstände im geschlossenen Sterilisator bis zu drei Stunden steril bleiben. Der Ablauf der Zeit wird in Stundenschritten von „III“ bis „I“ angezeigt. Nach Ablauf der letzten Stunde erscheint auf der Anzeige „0“.
- Nach Ablauf von drei Stunden müssen die Gegenstände erneut sterilisiert werden, unabhängig davon, ob das Gerät geöffnet wurde oder nicht.
- Verwenden Sie die sterilisierten Teile nach dem Herausnehmen sofort, da sie sonst erneut sterilisiert werden müssen.

8. Reinigung und Pflege

Die Lebensdauer des Gerätes hängt vom sorgfältigen Umgang ab:

- Ziehen Sie das Steckerkabel, bevor Sie Restwasser auskippen oder das Gerät reinigen.
- Verwenden Sie zum Reinigen des Gerätes ausschließlich ein feuchtes Tuch. Nehmen Sie keine Scheuermittel oder sonstigen Reiniger.
- Verwenden Sie destilliertes Wasser bei der Sterilisation.
- Falls Sie Leitungswasser verwenden: Entkalken Sie das Gerät mit Essig oder Zitronensäure. Mischen Sie dazu 50 ml Haushaltsessig mit 100 ml kaltem Wasser oder ein Päckchen Zitronensäure mit 200 ml kaltem Wasser und gießen Sie diese Lösung in das Gerät. Lassen Sie die Lösung einwirken, bis sich die Kalkablagerungen aufgelöst haben; starten Sie in dieser Zeit keinen Sterilisationsvorgang. Gießen Sie die Flüssigkeit ab, spülen Sie das Gerät gründlich aus und trocknen Sie es anschließend mit einem Tuch.
- Entkalken Sie das Gerät etwa alle vier Wochen.

9. Entsorgen

Im Interesse des Umweltschutzes dürfen die Geräte am Ende ihrer Lebensdauer nicht mit dem Hausmüll entfernt werden. Die Entsorgung kann über entsprechende Sammelstellen in Ihrem Land erfolgen. Befolgen Sie die örtlichen Vorschriften bei der Entsorgung der Materialien.



Entsorgen Sie das Gerät gemäß der Elektro- und Elektronik-Altgeräte EG-Richtlinie – WEEE (Waste Electrical and Electronic Equipment).

Bei Rückfragen wenden Sie sich an die für die Entsorgung zuständige kommunale Behörde.

10. Technische Daten

Betriebsspannung: 220 - 240 V ~ / 50/60 Hz

Leistung: 500 Watt

11. Was tun bei Problemen?

Fehler	Ursache	Maßnahme
Das Gerät schaltet sich nach Einstecken des Kabels nicht ein.	kein Strom	Überprüfen Sie, ob der Stecker richtig eingesteckt ist.
Das Gerät schaltet sich nach der Aufwärmphase ab, es erscheint keine Anzeige mehr.	kein Wasser im Sterilisator	Stecken Sie das Gerät aus, lassen Sie es abkühlen, füllen Sie dann 120 ml Wasser ein und starten Sie das Programm wie in der Anleitung beschrieben.
Das Gerät schaltet sich mitten im Vorgang ab, es erscheint keine Anzeige mehr.	zu wenig Wasser im Sterilisator	
Keine LED-Anzeige	Netzstecker nicht (richtig) eingesteckt oder defektes Gerät	Prüfen Sie, ob der Netzstecker (richtig) eingesteckt ist. Erscheint trotzdem keine Anzeige, schalten Sie das Gerät aus, stecken Sie es aus und übergeben Sie das Gerät dem Händler.


12. Garantie und Service

Sie erhalten 3 Jahre Garantie ab Kaufdatum auf Material- und Fabrikationsfehler des Produktes. Die Garantie gilt nicht:

- im Falle von Schäden, die auf unsachgemäßer Bedienung beruhen
- für Verschleißteile (z.B. Batterien)
- für Mängel, die dem Kunden bereits bei Kauf bekannt waren
- bei Eigenverschulden des Kunden

Die gesetzlichen Gewährleistungen des Kunden bleiben durch die Garantie unberührt. Für Geltendmachung eines Garantiefalles innerhalb der Garantiezeit ist durch den Kunden der Nachweis des Kaufes zu führen.

Die Garantie ist innerhalb eines Zeitraumes von 3 Jahren ab Kaufdatum gegenüber der

 Beurer GmbH
Söflinger Straße 218
89077 Ulm
Germany

geltend zu machen. Der Kunde hat im Garantiefall das Recht zur Reparatur der Ware bei unseren eigenen oder bei von uns autorisierten Werkstätten. Weitergehende Rechte werden dem Kunden (aufgrund der Garantie) nicht eingeräumt.

Contents

1	For your information.....	8	7	Operation	11
2	Symbol key	8	8	Cleaning and maintenance	11
3	Intended use	9	9	Disposal	12
4	Tips	9	10	Technical data.....	12
5	Device description	10	11	What if there are problems?.....	12
6	Initial use	10			

Included in delivery

- Steam steriliser
- Bottle grille, fixing aid, pole, basket for small parts and gripping tongs
- 120 ml measuring jug
- This instruction manual

Dear customer,

We are delighted that you have chosen to purchase a product from our range. Our name is synonymous with high-calibre and thoroughly tested quality products in the areas of thermals, weight, blood pressure, body temperature, pulse, gentle therapy, massage and air. Please read through this instruction manual carefully and retain it for future reference; make it available to other users and observe the information.

Best wishes,
Your Beurer team

1. For your information

Functions of the steam steriliser



The term 'steam sterilisation' describes the elimination of germs using steam.

With this device you can sterilise with hot steam the equipment you use to feed your baby, as well as small toys, that can be boiled in accordance with manufacturer guidelines. The device is intended for all commercially available baby bottles.

The device has the following functions:

- 7-minute sterilisation
- Keeps items placed in the unopened device sterile for up to 3 hours
- Cable compartment in the housing base

2. Symbol key

The following symbols are used in the instruction manual.



Warning Warning against danger of injury or danger to your health



Attention Safety advice on possible damage to the device/equipment



Information Indicator for important information

3. Intended use

- Only use the device for the sterilisation of baby bottles including equipment as well as relatively small toys that can be boiled according to manufacturer guidelines.
- The device is only intended for domestic/private use, not for commercial use.
- Every improper use can be dangerous.
- This device is not intended for use by people (including children) with restricted physical, sensory or mental skills or a lack of experience and/or a lack of knowledge, unless they are supervised or instructed, for their own safety, by a person that knows how to use the device. Children should be supervised in order to ensure that they do not play with the device.

4. Tips

Safety tips

**Warning:**

- During the warming process, the water becomes hot (risk of scalding).
 - Keep packaging material away from children (risk of suffocation).
 - Do not remove the lid during the sterilisation process (risk of scalding).
 - Do not touch the device or the lid during the sterilisation process (device and lid become very hot and hot steam is discharged).
 - Never open the steriliser before the process is completed; the items are not yet sterilised.
 - Allow the device to cool down before changing the setting, removing parts from, transporting or cleaning the device (risk of scalding).
 - The device must only be used on a mains socket with a residual-current protective device (risk of electric shock).
 - Unplug the mains cable after each usage and before any cleaning (risk of electric shock).
-

**Important: To avoid damage to the device, please observe the following:**

- Always and solely use the device with water.
 - Do not operate the device outside.
 - The device must only be used on an alternating current network and with the voltage specified on the type plate.
 - Do not pull the mains plug from the mains socket using the mains cable!
 - Do not pull, screw up or bend the mains cable.
 - Never submerge the device in water. Never rinse it in running water.
 - The device must not come into contact with hot surfaces or sharp-edged objects.
 - Do not use any additional parts that are not recommended by the manufacturer or offered as equipment.
-

General advice

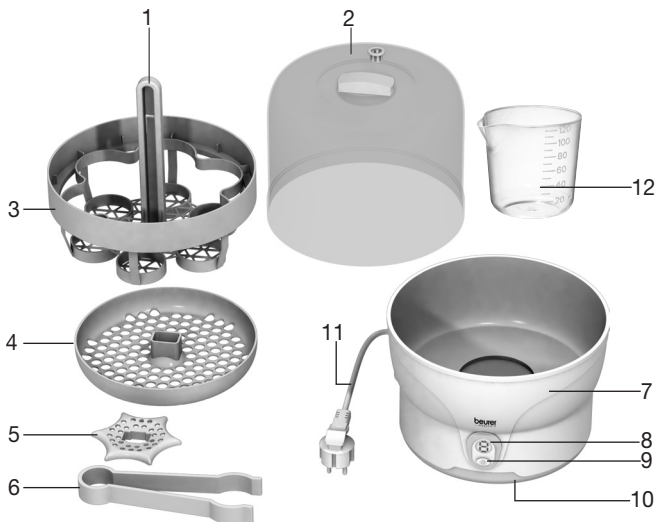


- Repairs must only be carried out by Customer Services or authorised suppliers. Under no circumstances should you open or repair the device yourself, as faultless functionality could no longer be guaranteed thereafter. Failure to comply will result in voiding of the warranty.
 - If you should have any questions about using our devices, please contact either your retailer or Customer Services.
-

5. Device description

Overview

1. Pole
2. Lid with steam opening
3. Bottle grille
4. Basket for small parts
5. Fixing aid
6. Gripping tongs
7. Sterilisation container with heating element
8. Digital display
9. ⏻ switch
10. Mains cable
11. Cable compartment
12. Measuring jug



6. Initial use

1. Before use, ensure that the device and accessories (including mains cable) do not have any visible damage.
2. Place the device on a firm, level surface.
3. Put all the included parts of the steriliser together:



- Insert the pole into the designated opening on the bottle grille.
 - Turn the pole clockwise until it clicks into place.
 - Put the fixing aid as well as the basket for small parts on the pole, until they are resting flat.
4. Plug the mains plug into a socket. The display shows 0. The device is ready for use.


Before using for the first time, let the sterilisation process run once without any parts to be sterilised.

For this, follow the steps in the 'Operation' section.



If you would like to use the device immediately after the empty process, allow it to cool for at least 20 minutes after draining the residual water. The same applies to numerous consecutive uses.

7. Operation

1. Clean the parts that are to be sterilised with mild washing up liquid or in the dishwasher. Disassemble any assembled parts.
2. Measure 120 ml distilled water (alternatively tap water) and pour it into the sterilisation container.
3. Now place the bottles into the bottle stand with the opening pointing downwards and place the teats or other small parts in the basket for small parts.
4. Place the bottle stand and the basket for small parts into the sterilisation container.
5. Then put the lid on the device.
6. Plug the mains plug into a socket.
The display shows 0. The device is ready for use.
7. Press the  switch to start the sterilisation process.
Once the operating temperature has been reached, the remaining sterilisation time is continuously shown in the display, starting from 7 minutes.

At the end of the process, a signal sounds. You may now switch the steriliser off.

8. After a cooling down period of at least 5 minutes, carefully open the lid and remove the sterilised parts using the gripping tongs.
9. Shake the parts to remove any excess water.
Remove the mains cable. Drain the residual water and dry the container with a cloth.



- After the sterilisation process, three bars are shown on the display. This shows that from this point onwards, the items in the sealed steriliser will remain sterile for up to three hours. The passage of time is displayed in hourly steps from III to I. After the final hour has passed, 0 is shown on the display.
- After three hours have passed, the items must be newly sterilised, regardless of whether or not the device was opened.
- Use the sterilised parts immediately after removal, or else they will require re-sterilising.

8. Cleaning and maintenance

The service life of the device depends on careful use:

- Remove the plug cable before tipping out residual water or cleaning the device.
- Only use a damp cloth to clean the device. Do not use any abrasives or other cleaning agents.
- Use distilled water for the sterilisation.
- If you use tap water: Descale the device with vinegar or citric acid. Mix 50 ml white vinegar with 100 ml cold water or a packet of citric acid with 200 ml cold water and pour the solution into the device. Allow the solution to take effect until the limescale has dissolved; do not start the sterilisation process during this time. Drain the liquid away, rinse out the device thoroughly and subsequently dry it with a cloth.
- Descale the device every four weeks or so.

9. Disposal

In the interests of the environment, the device cannot be disposed of in normal household waste at the end of its service life. Disposal can take place via respective collection points in your country. Follow local regulations when disposing of the materials.



Dispose of the device in accordance with the EC directive on old electric and electronic devices – WEEE (Waste Electrical and Electronic Equipment).
If you have queries, contact the appropriate local authorities.

10. Technical data

Supply voltage: 220 - 240 V ~ / 50/60 Hz
Output: 500 watts

11. What if there are problems?

Fault	Cause	Action
The device does not switch on after the cable is plugged in.	No electricity	Check that the plug is properly plugged in.
The device switches itself off after the warming up phase, there are no more displays.	No water in the steriliser	Unplug the device, allow it to cool down, then fill it with 120 ml water and start the programme as described in the instructions.
The device switches itself off midway through the process, and there are no more displays.	Too little water in the steriliser	
No LED display	Mains plug not (properly) plugged in or faulty device	Check that the mains plug is (properly) plugged in. If there is still no display, switch the device off, unplug it and return the device to the retailer.

Contenu

1	Présentation.....	13	6	Première mise en service.....	15
2	Explication des symboles	13	7	Utilisation	16
3	Utilisation conforme aux recommandations	14	8	Nettoyage et entretien.....	16
4	Remarque.....	14	9	Mise au rebut	17
5	Description de l'appareil	15	10	Données techniques	17
			11	Que faire en cas de problème ?.....	17

Livraison

- Stérilisateur vapeur
- Grille de bouteille, soutien de fixation, barre, panier pour les petits éléments et pince
- Verre doseur 120 ml
- Le présent mode d'emploi

Cher cliente, cher client,

Nous vous remercions d'avoir choisi un produit de notre gamme. Notre société est réputée pour l'excellence de ses produits et les contrôles de qualité auxquels ils sont soumis. Nos produits couvrent les domaines de la chaleur, du poids, de la pression sanguine, de la température corporelle, de la thérapie douce, des massages et de l'amélioration de l'air. Veuillez lire attentivement ce mode d'emploi, conservez-le pour une utilisation ultérieure, mettez-le à la disposition des autres utilisateurs et suivez ses conseils.

Avec nos sentiments dévoués

Votre équipe Beurer

1. Présentation

Fonctions du stérilisateur vapeur



Le terme « stérilisation à la vapeur d'eau » décrit le processus d'élimination des germes pathogènes par la vapeur d'eau chaude.

Cet appareil vous permet de stériliser à la vapeur les accessoires que vous utilisez pour nourrir votre bébé, ainsi que les petits jouets pouvant être bouillis selon les recommandations du fabricant. L'appareil est adapté à tous les modèles de biberons courants.

Il dispose des fonctions suivantes :

- Stérilisation en 7 minutes
- Dans l'appareil fermé, les objets restent stériles jusqu'à 3 heures
- Rangement du câble au fond du boîtier

2. Explication des symboles

Les symboles suivants sont utilisés dans le mode d'emploi.



Avertissement

Mise en garde concernant un risque de blessure ou un danger pour votre santé



Attention

Avis de sécurité concernant de possibles dommages sur l'appareil ou les accessoires



Remarque

Indication d'informations importantes

3. Utilisation conforme aux recommandations

- N'utilisez l'appareil que pour stériliser des biberons et des accessoires ainsi que de petits jouets pouvant être bouillis selon les recommandations du fabricant.
- L'appareil ne doit être utilisé que dans un environnement domestique/privé et pas dans un cadre professionnel.
- Toute utilisation inappropriée peut être dangereuse.
- Cet appareil n'est pas conçu pour être utilisé par une personne (un enfant, par exemple) dont les capacités physiques, sensorielles ou intellectuelles sont limitées, ou n'ayant pas l'expérience et/ou les connaissances nécessaires. Le cas échéant, cette personne doit, pour sa sécurité, être surveillée par une personne compétente ou doit recevoir vos recommandations sur la manière d'utiliser l'appareil. Surveillez les enfants afin de vous assurer qu'ils ne jouent pas avec l'appareil.

4. Remarque

Avis de sécurité



Avertissement :

- Durant la chauffe, l'eau devient très chaude (risque de brûlure).
 - Éloignez les enfants du matériel d'emballage (risque d'étouffement).
 - Ne retirez pas le couvercle de l'appareil pendant le processus de stérilisation (risque de brûlure).
 - Ne touchez pas l'appareil ni le couvercle durant la procédure de stérilisation (ils sont brûlants et laissent de la vapeur brûlante s'échapper).
 - N'ouvrez jamais le stérilisateur avant la fin du processus, les objets ne seraient pas stériles.
 - Laissez refroidir l'appareil avant de retirer les éléments, de déplacer l'appareil, de le transporter ou de le nettoyer (risque de brûlure).
 - L'appareil ne doit être branché qu'à une prise avec mise à la terre (risque de choc électrique).
 - Débranchez le câble électrique après chaque utilisation et avant chaque nettoyage (risque de choc électrique).
-



Attention : pour éviter d'endommager l'appareil, respectez les instructions suivantes :

- Utilisez l'appareil toujours et exclusivement avec de l'eau.
 - N'utilisez pas l'appareil en plein air.
 - L'appareil ne doit être branché qu'à une prise secteur, à la tension indiquée sur la plaque signalétique.
 - Ne débranchez pas la prise en tirant sur le câble !
 - Évitez de tirer, de vriller ou de plier le câble.
 - N'immergez jamais l'appareil. Ne le passez jamais sous l'eau courante.
 - L'appareil ne doit pas entrer en contact avec une surface brûlante ou un objet contondant.
 - N'utilisez aucun élément supplémentaire non recommandé ou proposé comme accessoire par le fabricant.
-

Recommandations générales

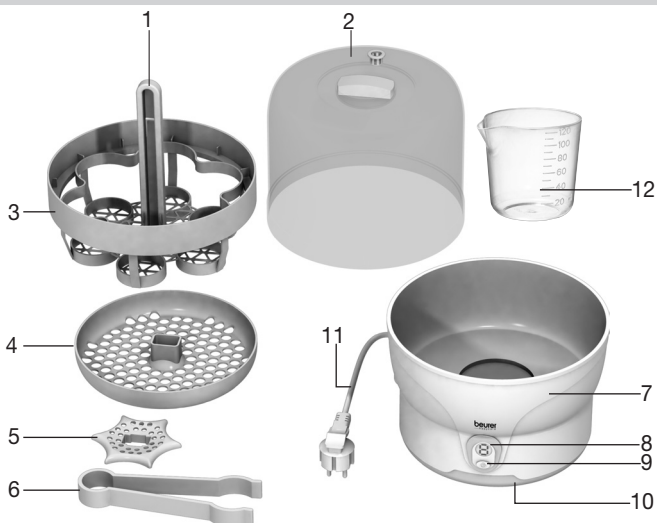


- Seul le service client ou un opérateur autorisé peut procéder à une réparation. Vous ne devez en aucun cas ouvrir ou réparer l'appareil vous-même ; le bon fonctionnement de l'appareil ne serait plus assuré. De plus, ceci annulerait la garantie.
 - Pour toute question concernant l'utilisation de nos appareils, adressez-vous à votre revendeur ou à notre service clients.
-

5. Description de l'appareil

Aperçu

1. Barre
2. Couverture avec ouverture pour la vapeur
3. Grille de bouteille
4. Panier pour petits éléments
5. Soutien de fixation
6. Pince
7. Bac de stérilisation avec élément de chauffe
8. Écran numérique
9. Interrupteur
10. Câble d'alimentation
11. Rangement du câble
12. Verre doseur



6. Première mise en service

1. Avant l'utilisation, assurez-vous que l'appareil ou les accessoires (y compris le câble d'alimentation) ne présentent pas de dégâts visibles.
2. Posez l'appareil sur une surface stable et plane.
3. Conservez au même endroits tous les éléments du stérilisateur :




- Positionnez la barre dans l'ouverture de la grille de bouteille prévue à cet effet.
 - Faites-la tourner dans le sens des aiguilles d'une montre jusqu'à ce qu'elle s'enclenche.
 - Positionnez le soutien de fixation ainsi que le panier pour petits éléments sur la barre, jusqu'à ce qu'ils soient posés.
4. Branchez-le au secteur. 0 s'affiche à l'écran. L'appareil est prêt à être utilisé.

Avant la première utilisation, effectuez un processus de stérilisation à vide. Suivez pour ce faire les étapes indiquées au paragraphe « Utilisation ».



Si vous souhaitez vous servir de l'appareil après le cycle à vide, laissez-le refroidir au moins 20 minutes après avoir vidé l'eau. Ceci est également valable si vous effectuez plusieurs cycles successifs.

7. Utilisation

1. Nettoyez les éléments à stériliser à l'aide d'un détergent doux ou au lave-vaisselle. Démontez les éléments.
2. Mesurez 120 ml d'eau distillée (à défaut, utilisez de l'eau du robinet) et versez-les dans la cuve du stérilisateur.
3. Placez les biberons tête en bas dans le porte-biberons et déposez les tétines et autres petits éléments dans le panier prévu à cet effet.
4. Placez le porte-biberons et le panier pour petits éléments dans la cuve du stérilisateur.
5. Positionnez le couvercle sur l'appareil.
6. Branchez-le au secteur.
0 s'affiche à l'écran. L'appareil est prêt à être utilisé.
7. Appuyez de nouveau sur l'interrupteur  pour lancer la procédure de stérilisation.
Lorsque la température de stérilisation a été atteinte, l'écran affiche 7 minutes au départ, puis, au fur et à mesure, la durée de stérilisation restante.

Lorsque la dernière minute s'est écoulée, un signal sonore retentit. Vous pouvez maintenant éteindre le stérilisateur.

8. Laissez refroidir l'appareil au moins 5 minutes puis retirez le couvercle avec précaution et retirez les éléments stérilisés à l'aide de la pince.
9. Renversez l'eau qui reste dans les éléments.
Débranchez le câble d'alimentation. Videz l'eau restante et séchez le bac à l'aide d'un chiffon.



- Après la procédure de stérilisation, trois barres sont affichées à l'écran. Ceci indique qu'à partir de ce moment, les objets contenus dans le stérilisateur fermé demeurent stériles jusqu'à trois heures. L'écoulement du temps est représenté par un affichage de III à I. Une fois la dernière heure écoulée, 0 s'affiche.
- Au bout des trois heures, il est nécessaire de restériliser les objets, que le stérilisateur ait été ouvert ou non.
- Après avoir retiré les éléments stérilisés, utilisez-les immédiatement pour éviter d'avoir à les restériliser.

8. Nettoyage et entretien

La durée de vie de l'appareil dépend du soin que vous en prenez :

- Débranchez le câble d'alimentation avant de vider l'eau restante ou de nettoyer l'appareil.
- Nettoyez l'appareil exclusivement à l'aide d'un chiffon humide. N'utilisez pas de produit abrasif ou autre détergent.
- Utilisez de l'eau distillée pour la stérilisation.
- Si vous utilisez de l'eau du robinet : Détartrez l'appareil avec du vinaigre ou de l'acide citrique. Mélangez 50 ml de vinaigre blanc avec 100 ml d'eau froide ou un sachet d'acide citrique avec 200 ml d'eau froide et versez cette solution dans l'appareil. Laissez la solution agir jusqu'à dissolution des dépôts de calcaire. Ne lancez pas de procédure de stérilisation pendant ce temps. Videz l'appareil, rincez-le soigneusement et séchez-le ensuite à l'aide d'un chiffon.
- Détartrez l'appareil environ toutes les quatre semaines.

9. Mise au rebut

Afin de préserver la planète, ne jetez pas l'appareil avec les ordures ménagères lorsqu'il ne fonctionne plus. Vous pouvez vous en débarrasser dans les points de dépôt prévus à cet effet. Respectez les normes locales concernant la mise au rebut de votre matériel.



Veillez éliminer l'appareil conformément à la directive relative aux déchets d'équipements électriques et électroniques (DEEE).

Pour toute question, veuillez vous adresser aux services municipaux compétents pour le traitement des déchets.

10. Données techniques

Tension : 220 - 240 V ~ / 50/60 Hz

Puissance : 500 Watts

11. Que faire en cas de problème ?

Problème	Cause	Solution
L'appareil ne s'allume pas alors que le câble est branché.	Il n'y a pas de courant	Vérifiez si la prise est bien branchée.
L'appareil s'éteint après la phase de chauffe. Il n'affiche plus rien.	Il n'y a pas d'eau dans le stérilisateur	Débranchez l'appareil, laissez-le refroidir, remplissez-le de 120 ml d'eau et lancez le programme conformément aux indications du mode d'emploi.
L'appareil s'éteint en cours de procédure. Il n'affiche plus rien.	Le stérilisateur ne contient pas assez d'eau	
Aucune LED ne s'allume	La prise n'est pas (bien) branchée ou l'appareil est défectueux	Vérifiez si la prise est (bien) branchée. Si le voyant ne s'allume toujours pas, éteignez l'appareil, débranchez-le et rapportez-le à votre revendeur.

Contenido

1	Presentación	18	7	Manejo	21
2	Explicación de los símbolos.....	18	8	Limpieza y cuidado	22
3	Uso correcto	19	9	Eliminación de residuos	22
4	Indicaciones	19	10	Datos técnicos	22
5	Descripción del aparato.....	20	11	¿Qué hacer si surge un problema?.....	22
6	Primera puesta en marcha.....	20			

Volumen de suministro

- Esterilizador de vapor
- Rejilla para biberones, elemento de fijación, barra, cesto para piezas pequeñas y pinzas de sujeción
- Vaso medidor de 120 ml
- Este manual de instrucciones

Muy estimada clienta, muy estimado cliente:

Es un placer para nosotros que usted haya decidido adquirir un producto de nuestra colección. Nuestro nombre es sinónimo de productos de alta y comprobada calidad en el sector de energía térmica, peso, tensión sanguínea, temperatura corporal, pulso, tratamiento suave, masaje y aire. Lea detenidamente estas instrucciones de uso, consérvelas para su futura utilización, haga que estén accesibles para otros usuarios y observe las indicaciones.

Nuestro más cordial saludo,
El equipo Beurer

1. Presentación

Funciones del esterilizador de vapor



El término «esterilización por vapor» describe el proceso de matar gérmenes mediante el uso de vapor de agua caliente.

Con este aparato puede usted esterilizar con vapor de agua los accesorios que usa para alimentar a su bebé y también los juguetes pequeños que se puedan hervir según las indicaciones del fabricante. Este aparato es adecuado para todos los biberones habituales en el mercado.

El aparato dispone de las siguientes funciones:

- Esterilización en 7 minutos
- Conservación de los objetos esterilizados hasta 3 horas mientras no se abra el aparato
- Compartimento para el cable en el fondo de la carcasa

2. Explicación de los símbolos

En el presente manual de instrucciones se utilizan los siguientes símbolos.



Advertencia Aviso sobre riesgos de lesiones u otros peligros para su salud



Atención Indicación de seguridad sobre posibles daños del aparato o los accesorios



Indicación Indicación de información importante

3. Uso correcto

- Utilice el aparato sólo para esterilizar biberones y sus accesorios, o juguetes pequeños que se puedan hervir según las indicaciones del fabricante.
- Este aparato sólo está diseñado para el uso privado / en el hogar y no para el uso industrial.
- Todo uso inadecuado puede ser peligroso.
- Este aparato no debe ser utilizado por personas (incluidos los niños) de facultades físicas, sensoriales o mentales limitadas, o con poca experiencia y/o conocimientos, a no ser que los vigile una persona responsable de su seguridad o dicha persona les indique cómo se debe utilizar el aparato. Se deberá vigilar a los niños para garantizar que no jueguen con el aparato.

4. Indicaciones

Indicaciones de seguridad



Advertencia:

- Durante el proceso de calentamiento el agua se calienta mucho (peligro de escaldadura).
- Mantenga a los niños alejados del material de embalaje (peligro de asfixia).
- No levante la tapa durante el proceso de esterilización (peligro de escaldadura).
- No toque el aparato ni la tapa durante el proceso de esterilización (tanto el aparato como la tapa se calientan mucho y el vapor que sale está muy caliente).
- No abra nunca el esterilizador antes de que termine el proceso: los objetos no estarán esterilizados.
- Deje enfriar el aparato antes de extraer ninguna pieza, o de mover, transportar o limpiar el aparato (peligro de escaldadura).
- Este aparato debe enchufarse exclusivamente a una toma de corriente con interruptor diferencial (riesgo de descarga eléctrica).
- Desenchufe siempre el aparato después de usarlo y antes de limpiarlo (riesgo de descarga eléctrica).



Atención: Para evitar daños en el aparato tenga en cuenta lo siguiente:

- Utilice siempre el aparato exclusivamente con agua.
- No utilice el aparato al aire libre.
- El aparato sólo se debe utilizar conectado a una red de corriente alterna cuya tensión corresponda a la indicada en la placa de características.
- No desconecte el enchufe de la toma tirando del cable.
- No tire, retuerza ni doble el cable de red.
- No sumerja nunca el aparato en agua. No lo lave nunca bajo el grifo.
- El aparato no debe entrar en contacto con superficies calientes ni objetos afilados.
- No utilice piezas adicionales no recomendadas por el fabricante ni ofrecidas como accesorio.

Indicaciones generales

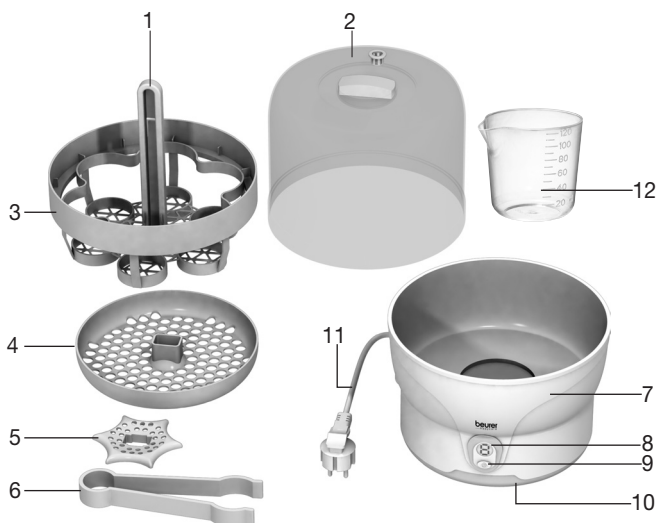


- Las reparaciones sólo deben ser realizadas por el servicio de atención al cliente o distribuidores autorizados. No debe bajo ningún concepto abrir ni reparar usted mismo el aparato; de hacerlo ya no se garantiza su funcionamiento correcto. El incumplimiento de esta norma anula la garantía.
- Si tuviese preguntas sobre la utilización de nuestros dispositivos, póngase en contacto con su distribuidor o con el servicio de atención al cliente.

5. Descripción del aparato

Sinopsis

1. Barra
2. Tapa con orificio para el vapor
3. Rejilla para biberones
4. Cesto para piezas pequeñas
5. Elemento de fijación
6. Pinzas de sujeción
7. Recipiente de esterilización con resistencia
8. Indicador digital
9. Interruptor
10. Cable de red
11. Compartimento para el cable
12. Vaso medidor



6. Primera puesta en marcha

1. Antes de utilizarlo, asegúrese de que ni el aparato ni los accesorios (incluido el cable de red) presenten daños visibles.
2. Coloque el aparato sobre una superficie plana y estable.
3. Ensamble todas las piezas del esterilizador suministradas:



- Inserte la barra en el orificio de la rejilla para biberones dispuesto para ello.
 - Gire la barra en el sentido de las agujas del reloj hasta que encaje haciendo clic.
 - Inserte el elemento de fijación y el cesto para piezas pequeñas en la barra hasta que queden en posición.
4. Inserte el enchufe en una toma de corriente. Aparece un 0 en el indicador. El aparato está listo


para funcionar.

Antes del primer uso, realice un proceso de esterilización completo sin introducir ningún objeto en el aparato. Siga los pasos descritos en el apartado «Manejo».



Si desea usar el aparato después del ciclo en vacío, vacíe el agua residual y déjelo enfriar por lo menos 20 minutos. Esto se aplica también a la ejecución de varios procesos consecutivos.

7. Manejo

1. Lave las piezas que vaya a esterilizar con una solución suave o en el lavavajillas. Desmonte las piezas compuestas.
2. Mida con el vaso medidor 120 ml de agua destilada (o agua del grifo, en su defecto) y viértala en el recipiente de esterilización.
3. Ponga ahora los biberones con la abertura hacia abajo en la rejilla y coloque las tetinas u otras piezas pequeñas en el cesto especial.
4. Coloque la rejilla para biberones y el cesto para piezas pequeñas en el recipiente de esterilización.
5. Cierre el aparato con la tapa.
6. Inserte el enchufe en una toma de corriente.
Aparece un 0 en el indicador. El aparato está listo para funcionar.
7. Pulse el interruptor  para iniciar el proceso de esterilización.
Después de alcanzarse la temperatura de funcionamiento, se muestra en la pantalla de forma ininterrumpida el tiempo de esterilización restante, comenzando en 7 minutos.

Después de transcurrido el último minuto suena una señal acústica. Puede ahora apagar el esterilizador.

8. Tras unos 5 minutos el aparato se habrá enfriado. Podrá entonces abrir la tapa con cuidado y extraer las piezas esterilizadas con ayuda de las pinzas de sujeción.
9. Sacuda el agua que pueda quedar en las piezas.
Desenchufe el cable de red. Vacíe el agua residual y seque el recipiente con un paño.



- Después del proceso de esterilización aparecerán tres barras en el indicador. Esto señala que a partir de este momento los objetos que haya dentro del esterilizador cerrado permanecerán estériles durante un máximo de tres horas. Se indica el paso del tiempo por las horas restantes, de III a I. Al terminarse la última hora aparece un 0 en el indicador.
- Una vez transcurridas tres horas es necesario volver a esterilizar los objetos, independientemente de que se haya abierto o no el aparato.
- Utilice las piezas esterilizadas inmediatamente después de sacarlas del aparato, pues de lo contrario habrá que volver a esterilizarlas.

8. Limpieza y cuidado

La vida útil del aparato depende del cuidado con que se utilice:

- Desconecte el enchufe antes de vaciar el agua residual o limpiar el aparato.
- Utilice únicamente un paño húmedo para limpiar el aparato. No emplee ningún producto de limpieza.
- Emplee agua destilada para la esterilización.
- Si utiliza agua del grifo limpie la cal del aparato con vinagre o ácido cítrico. Añada 50 ml de vinagre a 100 ml de agua fría o un paquete de ácido cítrico a 200 ml de agua fría, y vierta esta mezcla en el aparato. Deje actuar la mezcla hasta que se hayan disuelto los depósitos de cal; no inicie ningún proceso de esterilización durante este período. Vacíe el líquido, enjuague el aparato a fondo y a continuación séquelo con un paño.
- Limpie la cal del aparato aproximadamente cada cuatro semanas.

9. Eliminación de residuos

Para la protección del medio ambiente no se debe desechar los aparatos al final de su vida útil junto con la basura doméstica. Se puede desechar en los puntos de recogida adecuados de su país. Obedezca las normas locales sobre la eliminación de los materiales.



Deseche el aparato según la Directiva europea sobre residuos de aparatos eléctricos y electrónicos (RAEE).

Para mayor información diríjase a la autoridad municipal competente en materia de desechos.

10. Datos técnicos

Tensión de funcionamiento: 220 - 240 V ~ / 50/60 Hz

Potencia: 500 vatios

11. ¿Qué hacer si surge un problema?

Error	Causa	Solución
El aparato no se enciende después de enchufar el cable.	No hay corriente.	Compruebe si el enchufe está conectado correctamente.
El aparato se apaga después de la fase de precalentamiento y no aparece nada en el indicador.	No hay agua en el esterilizador.	Desenchufe el aparato, déjelo enfriar, llénelo de 120 ml agua e inicie el programa tal como se describe en las instrucciones.
El aparato se apaga con el proceso a medias y no aparece nada en el indicador.	Hay muy poca agua en el esterilizador.	
Ninguna indicación LED.	El enchufe no está conectado (correctamente) o el aparato tiene un defecto.	Compruebe si el enchufe está conectado (correctamente). Si a pesar de ello no aparece ninguna indicación, apague el aparato, desenchúfelo y entréguelo al distribuidor.

Sommario

1	Indicazioni generali	23	7	Uso.....	26
2	Spiegazione dei simboli	23	8	Pulizia e cura.....	26
3	Uso conforme	24	9	Smaltimento	27
4	Note.....	24	10	Dati tecnici	27
5	Descrizione dell'apparecchio.....	25	11	Che cosa fare in caso di problemi?	27
6	Prima messa in funzione	25			

Fornitura

- Sterilizzatore a vapore
- Cestello per biberon, elemento di fissaggio, barra, cestello per piccoli oggetti e pinza
- Misurino da 120 ml
- Le presenti istruzioni per l'uso

Gentile cliente,

siamo lieti che abbia deciso di acquistare un prodotto della nostra gamma. Il nostro nome è garanzia di prodotti di alta qualità accuratamente testati per i settori riscaldamento, peso, pressione arteriosa, temperatura corporea, battito cardiaco, terapia dolce, massaggio e aria. La preghiamo di leggere attentamente le presenti istruzioni per l'uso, conservarle per impieghi futuri, renderle accessibili ad altri utilizzatori e attenersi alle indicazioni.

Cordiali saluti,
Team Beurer

1. Indicazioni generali

Funzioni dello sterilizzatore a vapore



Il termine "sterilizzazione a vapore" indica la distruzione di batteri con l'impiego di vapore acqueo bollente.

Questo apparecchio consente di sterilizzare a vapore biberon e piccoli giocattoli per i quali è consentita la bollitura. L'apparecchio è adatto a tutti i tipi di biberon in commercio.

L'apparecchio dispone delle seguenti funzioni:

- Sterilizzazione completa in 7 minuti
- Mantenimento in ambiente sterile degli oggetti per un massimo di 3 ore con coperchio chiuso
- Vano portacavo sul fondo

2. Spiegazione dei simboli

Nelle Istruzioni per l'uso vengono utilizzati i seguenti simboli.



Avvertenza Avvertimento di pericolo di lesioni o di rischio per la vostra salute



Attenzione Indicazione di sicurezza per possibili danni dell'apparecchio/degli accessori



Nota Nota che fornisce importanti informazioni

3. Uso conforme

- Utilizzare l'apparecchio solo per la sterilizzazione di biberon con relativi accessori e piccoli giocattoli per i quali il produttore dichiara che è consentita la bollitura.
- L'apparecchio è destinato solo a uso domestico/privato e non industriale.
- Qualsiasi uso non conforme comporta un pericolo.
- L'apparecchio non deve essere utilizzato da persone (compresi bambini) con ridotte capacità fisiche, percettive o intellettive o non in possesso della necessaria esperienza e/o conoscenza, se non sotto la supervisione di una persona responsabile per la loro sicurezza o che fornisca loro le indicazioni per l'uso dell'apparecchio. Accertarsi che i bambini non utilizzino l'apparecchio per gioco.

4. Note

Indicazioni di sicurezza

**Avvertenza:**

- Durante il processo di riscaldamento, l'acqua raggiunge temperature elevate (pericolo di scottature).
- Tenere lontani i bambini dal materiale d'imballaggio (pericolo di soffocamento).
- Non rimuovere il coperchio durante la procedura di sterilizzazione (pericolo di scottature).
- Non toccare l'apparecchio e il coperchio durante il processo di sterilizzazione (apparecchio e coperchio diventano molto caldi e fuoriesce vapore bollente).
- Non aprire mai lo sterilizzatore prima del termine del processo, gli oggetti non sono ancora sterilizzati.
- Prima di estrarre gli oggetti sterilizzati, spostare, trasportare o pulire l'apparecchio, farlo raffreddare (pericolo di scottature).
- Collegare l'apparecchio esclusivamente a una presa con protezione contro correnti di guasto (pericolo di scossa elettrica).
- Dopo ogni uso staccare il cavo di alimentazione, prima di effettuare la pulizia (pericolo di scossa elettrica).

**Avvertenza: per evitare danni all'apparecchio, rispettare le seguenti istruzioni:**

- Utilizzare l'apparecchio sempre ed esclusivamente con acqua.
- Non utilizzare l'apparecchio all'aperto.
- Collegare l'apparecchio solo alla rete di alimentazione in corrente alternata e con la tensione di rete indicata sulla targhetta.
- Non tirare il cavo di alimentazione per estrarre la spina dalla presa!
- Non tirare, torcere e piegare il cavo di alimentazione.
- Non immergere mai l'apparecchio in acqua. Non sciacquarlo mai in acqua corrente.
- L'apparecchio non deve venire a contatto con superfici calde oppure oggetti con spigoli vivi.
- Non utilizzare moduli aggiuntivi non raccomandati dal produttore o non proposti come accessori.

Indicazioni generali

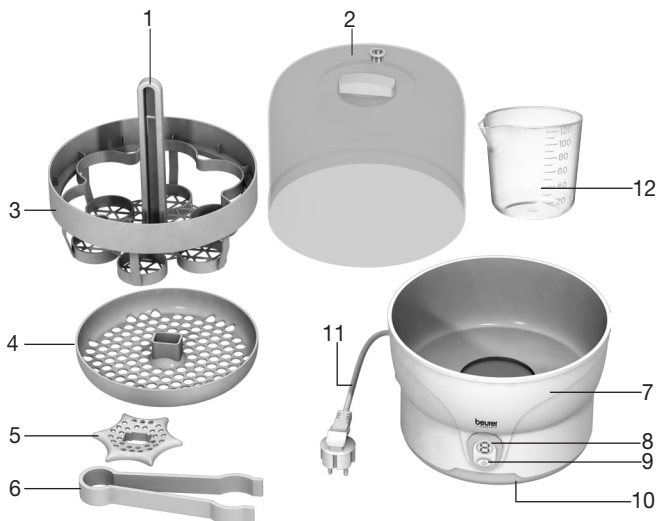


- Le riparazioni possono essere effettuate solo dal Servizio clienti o da rivenditori autorizzati. Non aprire o riparare personalmente l'apparecchio per non comprometterne il funzionamento corretto. In caso contrario, decade la garanzia.
 - Per ulteriori domande sull'utilizzo delle apparecchiature Beurer, rivolgersi al proprio rivenditore o al Servizio clienti.
-

5. Descrizione dell'apparecchio

Panoramica

1. Barra
2. Coperchio con apertura per il vapore
3. Cestello per biberon
4. Cestello per piccoli oggetti
5. Elemento di fissaggio
6. Pinza
7. Contenitore per sterilizzazione con elemento riscaldante
8. Indicatore digitale
9. Interruttore
10. Cavo di alimentazione
11. Vano portacavo
12. Misurino



6. Prima messa in funzione

1. Prima dell'uso assicurarsi che l'apparecchio e gli accessori (incluso il cavo di alimentazione) non presentino danni visibili.
2. Posizionare l'apparecchio su una base stabile e piana.
3. Assemblare tutte le parti dello sterilizzatore fornite in dotazione:




- Inserire la barra nell'apposita apertura del cestello per biberon.
 - Ruotare la barra in senso orario, finché si blocca con un clic.
 - Montare saldamente l'elemento di fissaggio e il cestello per piccoli oggetti sulla barra.
4. Collegare la spina a una presa. Sul display compare 0. L'apparecchio è pronto all'uso.

Alla prima messa in funzione dell'apparecchio, eseguire l'operazione di sterilizzazione a vuoto. Seguire a tale scopo i passi indicati nel paragrafo "Uso".



Se si intende utilizzare l'apparecchio subito dopo il ciclo a vuoto, farlo raffreddare per almeno 20 minuti dopo averlo svuotato. Ciò vale anche quando si desidera effettuare più sterilizzazioni di seguito.

7. Uso

1. Pulire gli oggetti da sterilizzare con una soluzione detergente delicata o nella lavastoviglie. Smontare gli oggetti assemblati.
2. Misurare 120 ml di acqua distillata (sostituibile con acqua del rubinetto) e riempire il contenitore di sterilizzazione.
3. Posizionare i biberon con l'apertura rivolta verso il basso nel cestello per biberon e sistemare la tettarella o altre parti piccole nell'apposito cestello.
4. Posizionare il cestello per biberon e il cestello per parti piccole nel contenitore di sterilizzazione.
5. Posizionare il coperchio sull'apparecchio.
6. Collegare la spina a una presa.
Sul display compare 0. L'apparecchio è pronto all'uso.
7. Premere l'interruttore  per avviare il processo di sterilizzazione.
Al raggiungimento della temperatura operativa sul display verrà visualizzato il tempo di sterilizzazione restante, partendo da 7 minuti.

Trascorso l'ultimo minuto, viene emesso un segnale acustico. Ora è possibile spegnere lo sterilizzatore.

8. Dopo un intervallo di raffreddamento di almeno 5 minuti, è possibile aprire il coperchio con cautela ed estrarre gli oggetti sterilizzati con la pinza.
9. Eliminare l'acqua residua dagli oggetti sterilizzati.
Staccare il cavo di alimentazione. Versare l'acqua residua e asciugare il contenitore con un panno.



- Al termine del processo di sterilizzazione sul display vengono visualizzate tre barre. Ciò indica che da questo momento gli oggetti all'interno dello sterilizzatore chiuso restano sterili fino a tre ore. Il trascorrere del tempo viene visualizzato in ore da III a I. Trascorsa l'ultima ora, sul display compare 0.
- Passate tre ore, gli oggetti devono essere nuovamente sterilizzati, indipendentemente dal fatto che l'apparecchio sia stato aperto oppure no.
- Utilizzare subito gli oggetti sterilizzati una volta estratti, in caso contrario sarà necessario effettuare una nuova sterilizzazione.

8. Pulizia e cura

La durata dell'apparecchio dipende dall'uso corretto:

- Staccare il cavo di alimentazione prima di versare l'acqua residua o di pulire l'apparecchio.
- Per pulire l'apparecchio, utilizzare esclusivamente un panno umido. Non impiegare prodotti abrasivi o altri tipi di detergenti.
- Per la sterilizzazione utilizzare acqua distillata.
- Nel caso si utilizzi acqua di rubinetto, rimuovere il calcare con aceto o acido citrico. A tale scopo, miscelare 50 ml di aceto da cucina con 100 ml di acqua fredda oppure una bustina di acido citrico con 200 ml di acqua fredda e versare la soluzione nell'apparecchio. Lasciare agire la soluzione finché i depositi di calcare non si sono sciolti. Non utilizzare l'apparecchio in questo intervallo di tempo. Eliminare il liquido, pulire accuratamente l'apparecchio e asciugarlo con un panno.
- Rimuovere il calcare circa ogni quattro settimane.

9. Smaltimento

A tutela dell'ambiente, al termine del suo utilizzo l'apparecchio non deve essere smaltito nei rifiuti domestici. Lo smaltimento deve avvenire negli appositi centri di raccolta di zona. Per lo smaltimento dei materiali attenersi alle direttive locali.



Smaltire l'apparecchio secondo la direttiva europea sui rifiuti di apparecchiature elettriche ed elettroniche (RAEE).

In caso di dubbi, rivolgersi agli enti comunali responsabili in materia di smaltimento.

10. Dati tecnici

Tensione di alimentazione: 220 - 240 V ~ / 50/60 Hz

Potenza: 500 W

11. Che cosa fare in caso di problemi?

Errore	Causa	Misura da adottare
Inserendo il cavo, l'apparecchio non si accende.	Assenza di corrente	Verificare che la spina sia inserita correttamente.
Al termine della fase di riscaldamento l'apparecchio si spegne, non compare alcun indicatore.	Assenza di acqua nello sterilizzatore	Staccare l'apparecchio, lasciarlo raffreddare, aggiungere 120 ml di acqua e avviare il programma come descritto nelle istruzioni.
Durante il processo l'apparecchio si spegne, non compare alcun indicatore.	Acqua insufficiente nello sterilizzatore	
Indicatori LED non funzionanti	Spina di alimentazione non (correttamente) inserita o apparecchio difettoso	Verificare che la spina di alimentazione sia inserita (correttamente). Se comunque non si accende alcun indicatore, spegnere l'apparecchio, estrarre la spina e portare l'apparecchio al rivenditore.

Türkçe

İçindekiler

1	Ürün özellikleri.....	28	7	Kullanım	31
2	İşaretlerin açıklaması.....	28	8	Temizlik ve bakım.....	31
3	Amacına uygun kullanım	29	9	Elden çıkarma	32
4	Yönergeler.....	29	10	Teknik veriler	32
5	Aygıt açıklaması	30	11	Sorunların giderilmesi.....	32
6	İlk kullanım	30			

Teslimat kapsamı

- Buharlı sterilizatör
- Biberon altlığı, merkezleme yıldızı, çubuk, küçük parçalar için sepet ve maşa
- 120 ml ölçü kabı
- Bu kullanım kılavuzu

Sayın müşterimiz,

Ürünlerimizden birini seçtiğiniz için teşekkür ederiz. Isı, ağırlık, kan basıncı, vücut sıcaklığı, nabız, yumuşak terapi, masaj ve hava konularında değerli ve titizlikle test edilmiş kaliteli ürünlerimiz, dünyanın her tarafında tercih edilmektedir. Lütfen bu kullanım kılavuzunu dikkatle okuyun, ileride kullanmak üzere saklayın, diğer kullanıcıların erişebilmesini sağlayın ve içindeki yönergelere uyun.

Yeni aygıtınızı iyi günlerde kullanmanızı dileriz.
Beurer Ekibiniz

1. Ürün özellikleri

Buharlı sterilizatörün işlevleri



“Buharlı sterilizasyon”, bakterilerin sıcak su buharı kullanılarak öldürülmesi anlamına gelir.

Bu aygıtı kullanarak, bebeğinizin yiyecek-içecek kaplarını ve üretici tarafından kaynatılabilir olduğu belirtilen küçük oyuncakları sıcak su buharıyla sterilize edebilirsiniz. Aygıt piyasada satılan tüm biberonlar için uygundur.

Cihaz aşağıdaki işlevleri içerir:

- 7 dakikalık sterilizasyon
- Aygıt açılmadığı takdirde nesnelere 3 saate kadar steril tutma
- Aygıtın gövdesinin altında kablo yuvası bulunur

2. İşaretlerin açıklaması

Kullanım kılavuzunda aşağıdaki semboller kullanılmıştır.



Uyarı

Yaralanma tehlikesi veya sağlığınız için tehlike oluşturan durumlar hakkında uyarı yönergesi



Dikkat

Aygıtta/aksesuarlarında olabilecek hasar hakkında güvenlik yönergesi



Yönerge

Önemli bilgiler hakkında yönerge

3. Amacına uygun kullanım

- Aygıtı, yalnızca üretici tarafından kaynatılabilir olduğu belirtilen biberonları ve aksesuarlarını ve küçük oyuncakları sterilize etmek için kullanın.
- Aygıt ticari kullanım için değil, yalnızca evde/kişisel amaçlarla kullanılmak üzere tasarlanmıştır.
- Amacına uygun olmayan her türlü kullanım tehlikeli olabilir.
- Fiziksel, algısal ve akli becerileri nedeniyle ya da tecrübesizlik ve bilgisizliklerinden dolayı aygıtı kullanamayacak durumda olan kişiler (çocuklar dahil), aygıtı yetkili bir kişinin gözetimi ve direktifleri olmadan kullanmamalıdır. Çocuklar aygıtla oynamaları için gözetim altında tutulmalıdır.

4. Yönergeler

Güvenlik yönergeleri



Uyarı:

- Isıtma işlemi sırasında su çok ısınır (yanma tehlikesi).
- Çocukları ambalaj malzemesinden uzak tutun (boğulma tehlikesi).
- Sterilizasyon işlemi sırasında kapağı çıkarmayın (yanma tehlikesi).
- Sterilizasyon işlemi sırasında aygıtı ve kapağına dokunmayın (aygıt ve kapak çok sıcak olur ve çok sıcak buhar çıkar).
- Sterilizatör işlemi tamamlanmadan sterilizatörü asla açmayın, aksi halde nesnelere sterilize olmaz.
- Aygıtın yerini değiştirmeden, taşımadan, temizlemeden veya parçalarını çıkartmadan önce aygıtın soğumasını bekleyin (yanma tehlikesi).
- Cihaz sadece kaçak akıma karşı koruyucu özelliği olan prizlerde çalıştırılmalıdır (elektrik çarpma tehlikesi).
- Her kullanımdan ve her temizlikten önce elektrik kablosunu çıkarın (elektrik çarpma tehlikesi).



Dikkat: Cihazın zarar görmesini önlemek için aşağıdakilere dikkat edin:

- Aygıtı her zaman ve yalnızca suyla çalıştırın.
- Cihazı yalnızca kapalı yerlerde kullanın.
- Cihaz sadece alternatif akım şebekesinde ve model etiketinde belirtilen voltajla çalıştırılmalıdır.
- Fişi çekerken kablodan değil, fişten tutun!
- Elektrik kablosunu çekmeyin, kıvrımayın ve bükmeyin.
- Aygıtı kesinlikle suya daldırmayın. Aygıtı kesinlikle akan suyun altında yıkamayın.
- Aygıt sıcak yüzeylere veya keskin kenarlı nesnelere temas etmemelidir.
- Üretici tarafında tavsiye edilmeyen veya aksesuar olarak sunulmayan ek parçaları kullanmayın.

Genel yönergeler



- Onarım işlemleri yalnızca müşteri hizmetleri veya yetkili satıcılar tarafından yapılabilir. Aygıtı kesinlikle açmayın veya tamir etmeyin, aksi halde kusursuz çalışması garanti edilemez. Bu husus dikkate alınmadığı takdirde aygıt garanti kapsamından çıkar.
- Aygıtlarımızın kullanımıyla ilgili başka sorularınız olduğunda, satıcınıza veya müşteri hizmetlerine başvurun.

5. Aygıt açıklaması

Genel bakış

1. Çubuk
2. Buhar çıkış delikli kapak
3. Biberon altlığı
4. Küçük parçalar için sepet
5. Merkezleme yıldızı
6. Maşa
7. Isıtıcı sterilizasyon kabı
8. Dijital gösterge
9. Şalteri
10. Elektrik kablosu
11. Kablo yuvası
12. Ölçü kabı



6. İlk kullanım

1. Kullanmadan önce aygıtta veya aksesuarlarında (elektrik kablosu dahil) görünür bir hasar olmadığından emin olun.
2. Aygıtı sabit ve düz bir yüzeye yerleştirin.
3. Sterilizatörün birlikte verilen bütün parçalarını birleştirin:




- Biberon altlığının ortasındaki deliğe çubuğu takın.
 - Çubuğu saat yönünde döndürerek klik sesiyle yerine oturmasını sağlayın.
 - Çubuğa merkezleme yıldızını ve de küçük parça sepetini tam oturacak şekilde yerleştirin.
4. Elektrik fişini prize takın. Göstergede 0 görüntülenir. Aygıt kullanıma hazırdır.

İlk kullanımdan önce sterilizasyon işlemini bir kez sterilize edilecek parçalar olmadan gerçekleştirin. Bunun için "Kullanım" bölümünde açıklanan işlemleri yapın.



Aygıtı boş çalıştırdıktan sonra hemen kullanmak isterseniz, önce içindeki artık suyu dökün ve aygıtın en az 20 dakika soğumasını bekleyin. Bu süre, art arda yapılan sterilizasyon işlemleri için de geçerlidir.

7. Kullanım

1. Sterilize edilecek parçaları hafif sabunlu suyla veya bulaşık makinesinde yıkayın. Ayrılabilir parçaları birbirinden ayırın.
2. Ölçü kabıyla 120 ml damıtılmış su ölçün (damıtılmış su bulunmıyorsa, musluk suyu) ve sterilizatör kabının içine boşaltın.
3. Biberonu ağız aşıya gelecek şekilde biberon altlığına yerleştirin ve emzikleri veya diğer küçük parçaları küçük parça sepetine koyun.
4. Biberon altlığını ve küçük parça sepetini sterilizasyon kabına yerleştirin.
5. Aygıtın kapağını kapatın.
6. Elektrik fişini prize takın.
Göstergede 0 görüntülenir. Aygıt kullanıma hazırdır.
7. Sterilizasyon işlemini başlatmak için  şalterine basın.
Çalışma sıcaklığına ulaşıldıktan sonra göstergede kalan sterilizasyon süresi 7 dakikadan başlayarak art arda görüntülenir.

Son dakikanın bitiminde, akustik bir sinyal duyulur. Şimdi sterilizatörü kapatabilirsiniz.

8. En az 5 dakikalık soğuma süresinden sonra kapağını dikkatli şekilde açabilir ve maşa yardımı ile sterilize edilen parçaları çıkartabilirsiniz.
9. Parçaları silkeleyerek üzerlerindeki artık suyu giderin.
Aygıtın fişini prizden çekin. Sterilizatörün içindeki artık suyu dökün ve kabı bir bezle kurulayın.



- Sterilizasyon işleminden sonra göstergede üç çizgi görüntülenir. Bu çizgiler görüntülediği andan itibaren, sterilizatörün kapağı açılmadığı takdirde, içindeki nesnelere üç saate kadar steril kalacaktır. Bu sürenin bitimi, III'den I'e kadar azalan saat çizgileriyle görüntülenir. Son saatin sonunda göstergede 0 görünür.
- Aygıt kapağının açılıp açılmamasından bağımsız olarak nesnelere üç saat sonra tekrar sterilize edilmelidir.
- Sterilize edilen parçaları aygıttan çıkardıktan sonra tekrar sterilize etmek zorunda kalmamak için hemen kullanın.

8. Temizlik ve bakım

Aygıtın ömrü, özenli bir şekilde kullanılmasına bağlıdır.

- Artık suyu boşaltmadan veya aygıtı temizlemeden önce aygıtın fişini prizden çekin.
- Aygıtı temizlemek için sadece nemli bir bez kullanın. Aşındırıcı maddeler veya başka temizleyiciler kullanmayın.
- Sterilizasyonda damıtılmış su kullanın.
- Musluk suyu kullanılıyorsa: Aygıtın kirecini sirke veya sitrik asitle çözün. 50 ml sirkeyi 100 ml soğuk suyla veya bir paket sitrik asidi 200 ml soğuk suyla karıştırın ve bu çözeltiyi aygıtın içine boşaltın. Çözeltinin kireci çözmesini bekleyin. Bu süre içinde sterilizasyon işlemi yapmayın. Çözeltiyi boşaltın, aygıtın iç kısmını iyice yıkayın ve bir bezle kurulayın.
- Aygıtı yaklaşık dört haftada bir kireçten arındırın.

9. Elden çıkarma

Çevreyi korumak için, ömrü dolan aygıtlar ev atıklarıyla birlikte elden çıkarılmamalıdır. Aygıt, ülkedeki uygun atık toplama merkezleri üzerinden elden çıkarılabilir. Materyallerin elden çıkarılması sırasında yerel yönetmeliklere uyun.



Aygıtı elektrikli ve elektronik eski aygıtlarla ilgili EG Direktifi – WEEE'ye (Waste Electrical and Electronic Equipment) uygun şekilde elden çıkarın.

Elden çıkarma ile ilgili diğer sorularınızı yerel makamlara iletebilirsiniz.

10. Teknik veriler

Çalışma voltajı: 220 - 240 V ~ / 50/60 Hz

Güç: 500 Watt

11. Sorunların giderilmesi

Anıza	Sebebi	Çözüm
Fişi prize takıldıktan sonra aygıt çalışmıyor.	Elektrik yok	Fişin doğru takılıp takılmadığını kontrol edin.
Aygıt ısınma aşamasından sonra kapanıyor, göstergesindeki görüntü kayboluyor.	Sterilizatörün içinde su yok	Aygıtın fişini prizden çekin, soğumaya bırakın, ardından 120 ml su doldurun ve programı kullanım kılavuzunda açıklanan şekilde başlatın.
Aygıt işlem sırasında kapanıyor, göstergesindeki görüntü kayboluyor.	Sterilizatörün içinde yetersiz su var	
Göstergede hiçbir şey görünmüyor	Fiş (doğru) takılmamış ya da aygıt arızalı	Fişin (doğru) takılıp takılmadığını kontrol edin. Göstergede yine hiçbir şey görünmezse, aygıtı kapatın, fişini prizden çekin ve satıcınıza teslim edin.

Содержание

1	Для ознакомления.....	33	8	Очистка и уход	37
2	Пояснения к символам	33	9	Утилизация.....	37
3	Использование по назначению	34	10	Технические характеристики	37
4	Указания.....	34	11	Что делать при возникновении проблем?	38
5	Описание прибора	35	12	Гарантия.....	38
6	Первое использование	35			
7	Обслуживание	36			

Объем поставки

- Стерилизатор бутылочек для детского питания
- Решетка для бутылочки, фиксатор, стержень, корзина для мелких предметов и щипцы
- Мерный стаканчик 120 мл
- Данная инструкция по применению

Уважаемый покупатель,

мы благодарим Вас за выбор продукции нашей фирмы. Мы производим современные, тщательно протестированные, высококачественные изделия для измерения массы, артериального давления, температуры тела, пульса, мягкой терапии, массажа и очистки воздуха. Внимательно прочитайте данную инструкцию и следуйте указаниям, приведённым в ней. Сохраните инструкцию на случай возможной передачи другому пользователю.

С наилучшими пожеланиями,
компания Beurer

1. Для ознакомления

Функции стерилизатора бутылочек для детского питания



Понятие «Стерилизация паром» означает процесс уничтожения микробов с помощью горячего водяного пара.

С помощью данного прибора Вы можете стерилизовать горячим водяным паром принадлежности, которые Вы используете для кормления Вашего малыша, а также мелкие игрушки, которые согласно данным производителя можно стерилизовать горячим паром. Прибор подходит для всех стандартных детских бутылочек.

Прибор оснащен следующими функциями:

- 7-минутная стерилизация
- Сохранение стерильности предметов в открытом приборе до 3 часов
- Место для хранения кабеля на дне корпуса

2. Пояснения к символам

В инструкции по применению используются следующие символы.



Предостережение

Предупреждает об опасности травмирования или ущерба для здоровья.



Внимание

Указывает на возможные повреждения прибора/принадлежностей.



Указание

Отмечает важную информацию.

3. Использование по назначению

- Используйте прибор только для стерилизации детских бутылочек с принадлежностями, а также мелких игрушек, которые согласно данным производителя можно кипятить.
- Прибор предназначен для домашнего/частного использования, использование прибора в коммерческих целях запрещено.
- Любое применение не по назначению может быть опасным.
- Данный прибор не предназначен для использования лицами (включая детей) с ограниченными психическими, сенсорными или душевными способностями, с недостаточными знаниями или опытом, за исключением случаев, когда за ними осуществляется надлежащий надзор или если они получают от Вас инструкцию по использованию прибора.

4. Указания

Указания по технике безопасности



Предупреждение:

- Во время процесса разогрева вода становится горячей (существует опасность ожога).
- Не давайте упаковочный материал детям (опасность удушья).
- Не снимайте крышку, пока идет процесс стерилизации (существует опасность ожога).
- Не дотрагивайтесь до прибора и крышки в ходе процесса стерилизации (прибор и крышка нагреваются, в результате чего образуется горячий пар).
- Никогда не открывайте стерилизатор до окончания процедуры, иначе предметы не будут стерильны.
- Дайте прибору охладиться, прежде чем вынимать предметы, менять настройки прибора, перемещать или чистить прибор (существует опасность ожога).
- Используйте розетку с автоматическим выключателем дифференциальной защиты (существует опасность поражения электрическим током).
- Извлекайте сетевой кабель после каждого использования, а также перед чисткой (существует опасность поражения электрическим током).



Внимание: Чтобы избежать повреждения прибора, соблюдайте следующие указания:

- Использование прибора разрешено только при наличии в нем воды.
- Не используйте прибор на свежем воздухе.
- Разрешается использование прибора только от сети переменного тока с напряжением, указанным на заводской табличке.
- Не извлекайте штекер из розетки за сетевой кабель!
- Не тяните, не перекручивайте и не перегибайте сетевой кабель.
- Не погружайте прибор в воду. Не промывайте его под проточной водой.
- Прибор не должен соприкасаться с горячими поверхностями или предметами с острыми краями.
- Не используйте дополнительные детали, которые не рекомендованы производителем и не предлагаются в качестве принадлежностей.

Общие указания

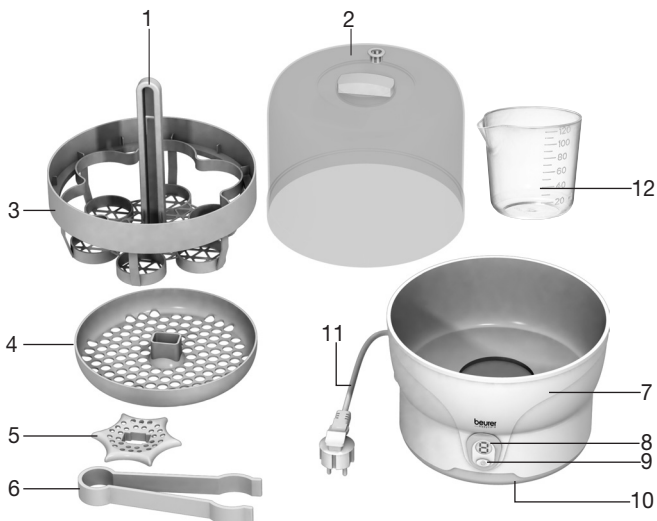


- Ремонтные работы должны производиться только сервисной службой или авторизованными торговыми представителями. Ни в коем случае не открывайте прибор и не ремонтируйте его самостоятельно, поскольку надежность функционирования в таком случае больше не гарантируется. Несоблюдение этих требований ведет к потере гарантии.
- Если у Вас есть еще вопросы по применению наших приборов, обратитесь, к своему торговому представителю или в сервисную службу.

5. Описание прибора

Обзор

1. Стержень
2. для пара
3. Решетка для бутылочек
4. Корзина для мелких деталей
5. Фиксатор
6. Щипцы
7. Сосуд стерилизации с нагревательным элементом
8. Цифровая индикация
9. Выключатель
10. Сетевой кабель
11. Место для хранения кабеля
12. Мерный стаканчик



6. Первое использование

1. Перед использованием убедитесь, что прибор и его принадлежности (включая сетевой кабель) не имеют видимых повреждений.
2. Установите прибор на устойчивую ровную поверхность.
3. Соберите все поставленные комплектующие стерилизатора:




- Вставьте стержень в предусмотренное отверстие решетки для бутылок.
 - Поворачивайте стержень по часовой стрелке до появления щелчка.
 - Насадите фиксатор, а также корзину для мелких предметов на стержень до плотного прилегания.
4. Вставьте штекер в розетку. Появляется индикация 0. Прибор готов к эксплуатации.

Перед первым использованием запустите процесс стерилизации, не помещая в прибор детали, подлежащие стерилизации. Для этого выполните шаги, перечисленные в разделе «Обслуживание».



Если вы хотите использовать прибор сразу после прогона в пустом состоянии, дайте ему охладиться после слива остатков воды, как минимум, в течение 20 мин. Это правило действует также в случае нескольких следующих друг за другом процедур.

7. Обслуживание

1. Промойте стерилизованные предметы в слабом моющем растворе или в посудомоечной машине. Разберите соединенные детали.
2. Залейте 120 мл дистиллированной (или водопроводной) воды в сосуд стерилизации.
3. Затем установите бутылочки горлом вниз в решетку для бутылочек, а соску и прочие мелкие детали расположите в отделении для мелких деталей.
4. Установите решетку для бутылочек и отделение для мелких деталей в сосуд стерилизации.
5. Закройте прибор крышкой.
6. Вставьте штекер в розетку.
Появляется индикация 0. Прибор готов к эксплуатации.
7. Снова нажмите выключатель , чтобы запустить процесс стерилизации.
После того, как будет достигнута рабочая температура, на дисплее будет показываться оставшееся время стерилизации, начинающееся с 7 минут.

По истечении последней минуты раздается акустический сигнал. Теперь стерилизатор можно выключить.

8. После периода охлаждения продолжительностью не менее 5 мин. Вы можете осторожно открыть крышку и достать стерилизованные предметы с помощью щипцов.
9. Стряхните остаток воды с деталей.
Отсоедините сетевой кабель. Слейте остаток воды и насухо протрите сосуд тканью.



- По окончании процесса стерилизации в окне индикации отобразятся три столбика. Это сигнализирует о том, что с этого момента предметы в закрытом стерилизаторе будут оставаться стерильными до трех часов. Истечение времени будет отображаться в часовом интервале от III до I. По истечении последнего часа появляется индикация 0.
- По окончании трех часов предметы необходимо стерилизовать заново в независимости от того, был ли прибор открыт или закрыт.
- Используйте стерилизованные предметы сразу после того, как Вы их достали, в противном случае их необходимо будет стерилизовать заново.

8. Очистка и уход

Срок службы прибора зависит от аккуратного обращения:

- Отсоедините сетевой кабель перед тем, как вылить воду из прибора или помыть его.
- Для очистки прибора используйте только влажную ткань. Не используйте моющее средство или другие очистители.
- При стерилизации используйте дистиллированную воду.
- Если вы используете водопроводную воду: очищайте прибор от известкового налета с помощью уксуса или лимонной кислоты. Разведите 50 мл бытового уксуса в 100 мл холодной воды или упаковку лимонной кислоты - в 200 мл холодной воды и залейте данный раствор в прибор. Дождитесь действия раствора (до растворения известкового налета); в это время запрещается выполнять процедуру стерилизации. Слейте жидкость, промойте прибор и насухо протрите его тканью.
- Проводите очистку прибора от известковых отложений каждые четыре недели.

9. Утилизация

В интересах охраны окружающей среды отработавший прибор ни в коем случае нельзя выбрасывать в обычный мусор. Утилизация должна производиться в соответствии с местными законодательными нормами.

Соблюдайте местные законодательные нормы по утилизации отходов.



Прибор следует утилизировать согласно Директиве ЕС по отходам электрического и электронного оборудования - WEEE (Waste Electrical and Electronic Equipment). В случае вопросов обращайтесь в местную коммунальную службу, ответственную за утилизацию отходов.

10. Технические характеристики

Рабочее напряжение: 220–240 В ~ / 50/60 Гц
Мощность: 500 Вт

11. Что делать при возникновении проблем?

Неисправность	Причина	Действие
Прибор не включается после подсоединения кабеля.	отсутствует ток	Проверьте, правильно ли подключен штекер к сети.
Прибор отключается по истечении фазы нагрева, индикация больше не появляется.	в стерилизаторе отсутствует вода	Отключите прибор, охладите его, налейте в него 120 мл воды и запустите программу, как описано в инструкции.
Прибор отключается в середине процедуры, индикация больше не появляется.	слишком мало воды в стерилизаторе	
Отсутствует светодиодная индикация	Штекер не подключен или подключен неправильно, или прибор неисправен	Проверьте, подключен ли (правильно) штекер к сети. Если индикация не появляется, выключите прибор, извлеките штекер из розетки и передайте прибор торговому представителю.

12. Гарантия

Мы предоставляем гарантию на дефекты материалов и изготовления этого прибора на срок 24 месяца со дня продажи через розничную сеть.

Гарантия не распространяется:

- на случаи ущерба, вызванного неправильным использованием
- на быстроизнашивающиеся части (пластмассовые аксессуары)
- на дефекты, о которых покупатель знал в момент покупки
- на случаи собственной вины покупателя.

Товар сертифицирован: стерилизаторы и подогреватели

Срок эксплуатации изделия: мин. 5 лет.

Фирма-изготовитель:

Бойер Гмбх, Софлингер штрассе 218, 89077-УЛМ, Германия

Фирма-импортер:

ООО Бойер, 109451 г. Москва, ул., Перерва 62, корп. 2, офис 3

Сервисный центр:

109451 г. Москва, ул., Перерва 62, корп. 2

Тел(факс) 495—658 54 90, bts-service@ctdz.ru

Дата продажи _____

Подпись продавца _____

Штамп магазина _____

Подпись покупателя _____

Spis treści

1	Opis.....	39	7	Obsługa.....	42
2	Objaśnienie symboli.....	40	8	Przechowywanie i konserwacja.....	43
3	Zastosowanie zgodne z przeznaczeniem.....	40	9	Utylizacja.....	43
4	Wskazówki.....	40	10	Dane techniczne.....	43
5	Opis urządzenia.....	41	11	Co należy zrobić w przypadku problemów?	44
6	Pierwsze uruchomienie.....	42			

Zawartość opakowania

- Sterylizator parowy
- Kratka na butelki, element mocujący, drążek, koszyk na małe elementy i szczypce
- Pojemnik z miarką 120 ml
- Instrukcja obsługi

Szanowna Klientko, szanowny Kliencie!

Cieszymy się, że zdecydowali się Państwo na zakup naszego produktu. Nasza marka jest znana z wysokiej jakości produktów poddawanych surowej kontroli, przeznaczonych do ogrzewania, ważenia, pomiaru ciśnienia krwi, temperatury ciała, tętna, do łagodnej terapii i pielęgnacji, masażu i uzdatniania powietrza. Należy dokładnie przeczytać i zachować niniejszą instrukcję obsługi. Należy przechowywać ją w miejscu dostępnym dla innych użytkowników oraz przestrzegać podanych w niej wskazówek.

Z poważaniem
Zespół Beurer

1. Opis

Funkcje sterylizatora parowego



Pojęcie „sterylizacja parowa” oznacza likwidację bakterii z zastosowaniem gorącej pary wodnej.




Urządzenie służy do sterylizacji akcesoriów stosowanych do karmienia niemowląt, jak również mniejszych zabawek, które zgodnie z zaleceniami producenta można wygotować. Sterylizację przeprowadza się przy użyciu gorącej pary wodnej. Urządzenie jest przeznaczone do wszystkich typowych butelek dla dzieci.

Urządzenie posiada następujące funkcje:

- 7-minutowa sterylizacja
- Utrzymanie sterylności przedmiotów w zamkniętym urządzeniu do 3 godzin
- Schowek na kabel w dnie obudowy

2. Objaśnienie symboli

W instrukcji obsługi zostały użyte następujące symbole:


	Ostrzeżenie	Ostrzeżenie przed ryzykiem odniesienia obrażeń lub o niebezpieczeństwie dla zdrowia.
	Uwaga	Wskazówki bezpieczeństwa odnoszące się do możliwości uszkodzenia urządzenia/akcesoriów.
	Wskazówka	Wskazówka z ważnymi informacjami.

3. Zastosowanie zgodne z przeznaczeniem

- Urządzenie należy stosować wyłącznie do sterylizacji butelek dla dzieci wraz z akcesoriami oraz mniejszych zabawek, które zgodnie z zaleceniami producenta można wygotować.
- Urządzenie służy wyłącznie do użytku domowego/prywatnego, nie do celów komercyjnych.
- Użycie niezgodne z przeznaczeniem może być niebezpieczne.
- Urządzenie to nie jest przystosowane do użytku przez osoby (również dzieci) niepełnosprawne ruchowo lub umysłowo, nieposiadające wystarczającej wiedzy i/lub doświadczenia, chyba że używają go pod kontrolą osoby odpowiedzialnej za ich bezpieczeństwo lub sposób używania urządzenia został im wyjaśniony przez te osoby. Należy przypilnować, aby dzieci nie bawiły się urządzeniem.

4. Wskazówki

Wskazówki dotyczące bezpieczeństwa

-  **Ostrzeżenie:**
- Podczas procesu podgrzewania woda staje się gorąca (niebezpieczeństwo poparzenia).
 - Opakowanie należy trzymać poza zasięgiem dzieci (niebezpieczeństwo uduszenia).
 - Nie zdejmować pokrywy podczas procesu sterylizacji (niebezpieczeństwo poparzenia).
 - Podczas sterylizacji nie dotykać urządzenia ani pokrywy (urządzenie i pokrywa są bardzo gorące i wydobywa się gorąca para).
 - Pod żadnym pozorem nie wolno otwierać sterylizatora przed zakończeniem sterylizacji, ponieważ przedmioty nie będą wówczas sterylne.
 - Przed wyjęciem elementów, przestawieniem urządzenia, jego transportem lub czyszczeniem należy pozostawić je do ostygnięcia (niebezpieczeństwo poparzenia).
 - Urządzenie wolno podłączać wyłącznie do gniazdka zabezpieczonego wyłącznikiem różnicowoprądowym (niebezpieczeństwo porażenia prądem).
 - Wyłączyć kabel sieciowy po każdym użyciu i przed każdym czyszczeniem (niebezpieczeństwo porażenia prądem).



Uwaga: Aby uniknąć uszkodzenia urządzenia:

- Urządzenia nie wolno włączać bez wody.
- Nie używać urządzenia na wolnym powietrzu.
- Urządzenie może być zasilane wyłącznie z sieci prądu przemiennego o napięciu podanym na tabliczce znamionowej.
- Nie wolno wyciągać wtyczki z gniazdka, ciągnąc za kabel!
- Nie ciągnąć, nie skręcać ani nie zaginać kabla.
- Urządzenia nie wolno zanurzać w wodzie. Nie płukać urządzenia pod bieżącą wodą.
- Urządzenie nie może stykać się z gorącymi powierzchniami ani przedmiotami o ostrych krawędziach.
- Nie wolno używać części, które nie są polecane przez producenta bądź nie są wymienione wśród akcesoriów.


Wskazówki ogólne

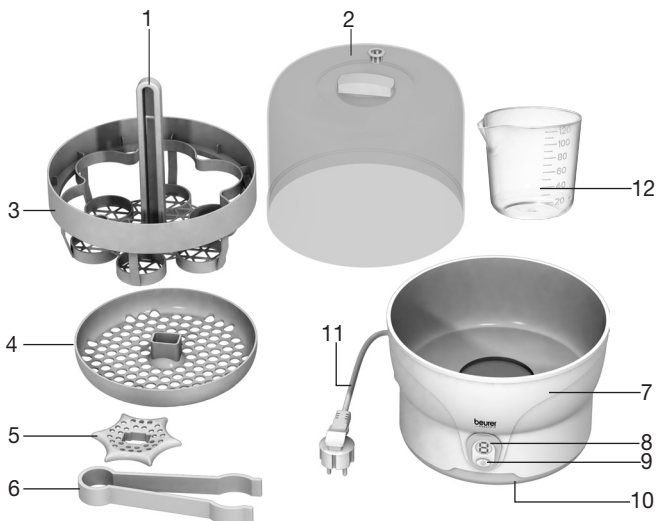


- Naprawy mogą być przeprowadzane tylko przez serwis producenta lub autoryzowanego dystrybutora. W żadnym wypadku nie wolno samodzielnie otwierać ani naprawiać urządzenia, gdyż może to spowodować jego nieprawidłowe działanie. Otwarcie obudowy urządzenia powoduje utratę gwarancji.
- W przypadku dalszych pytań dotyczących naszych urządzeń należy skontaktować się z dystrybutorem lub działem obsługi klienta.

5. Opis urządzenia

Budowa urządzenia

1. Drażek
2. Pokrywa z otworem na parę
3. Kratka na butelki
4. Koszyk na małe elementy
5. Element mocujący
6. Szczypce
7. Pojemnik sterylizatora z grzałką
8. Cyfrowy wyświetlacz
9. Włacznik 
10. Kabel zasilania
11. Schówek na kabel
12. Pojemnik z miarką



6. Pierwsze uruchomienie

1. Przed użyciem należy sprawdzić, czy urządzenie lub akcesoria (łącznie z kablem zasilania) nie mają żadnych widocznych uszkodzeń.
2. Ustawić urządzenie na twardym i płaskim podłożu.
3. Złożyć wszystkie elementy sterylizatora:




- Dżęzek włożyć w odpowiedni otwór w kratce na butelki.
 - Obrócić dżęzek w prawo, aż będzie słycać kliknięcie, świadczące o jego zablokowaniu.
 - Na dżęzek założyć element mocujący oraz koszyk na małe elementy tak, aby przylegały.
4. Podłączyć wtyczkę do gniazdka. Na wyświetlaczu pojawi się 0. Urządzenie jest gotowe do pracy. Włączyć proces sterylizacji przed pierwszym uruchomieniem bez sterylizowanych części. W tym celu należy wykonać kroki opisane w rozdziale „Obsługa“.



W przypadku zamiaru użycia urządzenia po próbie na pusto należy wylać resztę wody i urządzenie pozostawić do ostygnięcia na co najmniej 20 minut. Dotyczy to również kilku cykli sterylizacji z rzędu.

7. Obsługa

1. Części przeznaczone do sterylizacji należy umyć wodą z niewielką ilością płynu do naczyń lub w zmywarce. Elementy złożone z kilku części należy rozłożyć.
 2. Odmierzyć 120 ml destylowanej wody (ewentualnie wody wodociągowej) i nalać ją do zbiornika sterylizatora.
 3. Ustawić butelki otworem zwróconym w dół na kratę butelek i umieścić smoczki i inne drobne elementy w koszu na drobne elementy.
 4. Wstawić kratę butelek i kosz na drobne elementy do pojemnika do sterylizacji.
 5. Założyć pokrywę na urządzenie.
 6. Podłączyć wtyczkę do gniazdka.
Na wyświetlaczu pojawi się 0. Urządzenie jest gotowe do pracy.
 7. Aby rozpocząć sterylizację nacisnąć włącznik .
- Po osiągnięciu temperatury roboczej na wyświetlaczu zostanie wyświetlony pozostały czas sterylizacji, począwszy od 7 minut.

Po upływie ostatniej minuty będzie słycać sygnał akustyczny. Teraz można wyłączyć sterylizator.

8. Po odczekaniu co najmniej 5 minut w celu schłodzenia można ostrożnie otworzyć pokrywę i wyjąć szczypcami wysterylizowane części.
9. Strząsnąć z nich resztę wody.
Wyciągnąć wtyczkę z gniazdka. Wylać resztę wody i wytrzeć pojemnik do sucha ściereczką.



- Po zakończeniu sterylizacji na wyświetlaczu pojawiają się trzy kreski. Oznacza to, że od tego momentu przedmioty znajdujące się w zamkniętym sterylizatorze pozostaną sterylne przez maksymalnie 3 godziny. Upływ czasu wskazywany jest godzinowo, od III do I. Po upływie ostatniej godziny na wyświetlaczu pojawi się 0.
- Po upływie trzech godzin przedmioty trzeba ponownie wysterylizować, niezależnie od tego, czy urządzenie zostało otwarte czy nie.
- Wysterylizowane elementy należy wykorzystać zaraz po wyjęciu z urządzenia, ponieważ w przeciwnym razie konieczna będzie ich ponowna sterylizacja.

8. Przechowywanie i konserwacja

Okres eksploatacji urządzenia zależy od prawidłowego obchodzenia się z nim:

- Przed wylaniem reszty wody lub czyszczeniem urządzenia należy wyciągnąć wtyczkę z gniazdka.
- Urządzenie czyścić wyłącznie wilgotną szmatką. Nie wolno używać środków szorujących lub innych środków czyszczących.
- Do sterylizacji używać wody destylowanej.
- W przypadku używania zwykłej wody z kranu: Kamień z urządzenia należy usuwać za pomocą octu lub kwasu cytrynowego. W tym celu wymieszać 50 ml octu ze 100 ml zimnej wody lub opakowanie kwasu cytrynowego z 200 ml zimnej wody, a następnie wlać roztwór do urządzenia. Pozostawić roztwór do momentu oddzielenia się kamienia; w tym czasie nie wolno włączać sterylizacji. Wylać wodę, przepłukać dokładnie urządzenie i wytrzeć do sucha szmatką.
- Kamień należy usuwać mniej więcej co cztery tygodnie.

9. Utylizacja

W celu ochrony środowiska urządzeń nie wolno wyrzucać wraz z odpadami domowymi. Można je przekazać do utylizacji za pośrednictwem odpowiedniego punktu zbiórki w kraju użytkowania. Podczas utylizacji należy przestrzegać miejscowych przepisów.



Urządzenie należy przekazywać do utylizacji zgodnie z Dyrektywą **WEEE** w sprawie zużytego sprzętu elektrycznego i elektronicznego.

W przypadku pytań należy zwrócić się do lokalnego urzędu odpowiedzialnego za utylizację odpadów.

10. Dane techniczne

Napięcie robocze: 220–240 V ~ / 50/60 Hz
Moc: 500 W

11. Co należy zrobić w przypadku problemów?

Błąd	Przyczyna	Co zrobić
Po podłączeniu do gniazdka urządzenie się nie włącza.	brak prądu	Sprawdzić, czy wtyczka jest prawidłowo włożona do gniazdka.
Po rozgrzaniu urządzenie się wyłącza, nie pojawia się żadne wskazanie.	brak wody w sterylizatorze	Wyciągnąć wtyczkę z gniazdka, poczekać do schłodzenia się urządzenia, następnie wlać 120 ml wody i włączyć program zgodnie z opisem w instrukcji obsługi.
Urządzenie wyłącza się podczas sterylizacji, nie pojawia się żadne wskazanie.	za mało wody w sterylizatorze	
Nie świeci się dioda	Niewłaściwe włożenie lub niewłożenie wtyczki do gniazdka bądź uszkodzenie urządzenia	Sprawdzić, czy wtyczka jest (prawidłowo) włożona do gniazdka. Jeżeli pomimo tego dioda się nie zaświeci, odłączyć urządzenie od zasilania i przekazać je sprzedawcy.