

DA CH 6fach-ELA-Lautstärksteller

Bitte lesen Sie diese Anleitung vor der Installation gründlich durch und heben Sie sie für ein späteres Nachlesen auf.

1 Verwendungsmöglichkeiten

Der 6fach-Lautstärksteller ist speziell für den Einsatz in ELA-Anlagen konzipiert, die mit 100-V-Technik arbeiten. Jeder einzelne Lautstärksteller darf mit maximal folgender Nennleistung durch den nachfolgenden Lautsprecher bzw. durch die nachfolgende Lautsprechergruppe belastet werden:

ATT-1950: 50 WRMS
ATT-19100: 100 WRMS

Das Gerät ist speziell zum Einschub in ein Rack (482 mm/19") geeignet. Es werden 2 HE (= 88 mm) benötigt.

2 Wichtige Hinweise für den sicheren Gebrauch

Das Gerät entspricht allen erforderlichen Richtlinien der EU und ist deshalb mit **CE** gekennzeichnet.

- Das Gerät ist nur zur Verwendung im Innenbereich geeignet. Schützen Sie es vor Tropf- und Spritzwasser, hoher Luftfeuchtigkeit und Hitze (zulässiger Einsatztemperaturbereich 0 – 40 °C).

- Lautsprecherleitungen können elektrische Störungen auffangen. Darum sollten sie nur im Abstand von einigen Metern zu Störquellen (z. B. Dimmer, Lichtschalter) verlegt werden.
- Verwenden Sie für die Reinigung nur ein trockenes, weiches Tuch, auf keinen Fall Chemikalien oder Wasser.
- Wird das Gerät zweckentfremdet, nicht fachgerecht angeschlossen oder überlastet, kann keine Haftung für daraus resultierende Sach- oder Personenschäden und keine Garantie für das Gerät übernommen werden.

Soll das Gerät endgültig aus dem Betrieb genommen werden, übergeben Sie es zur umweltgerechten Entsorgung einem örtlichen Recyclingbetrieb.

3 Elektrischer Anschluss

WARNING: Im Betrieb liegt berührungsgefährliche Spannung bis 100 V an den Anschlüssen an.

Die Installation darf nur durch Fachpersonal erfolgen. Achten Sie auf die richtige Leistungsanpassung. Eine Überlastung führt zur Beschädigung der Verstärker-Endstufe und des 6fach-Lautstärkstellers!

- Falls die ELA-Anlage eingeschaltet ist, diese zuerst komplett ausschalten!
- Die einzelnen Lautstärksteller entsprechend der Abbildung anschließen. Zur besseren Handhabung lassen sich die Anschlussklemmen von ihren Steckverbindungen abziehen.
- Die Pflichtempfangsrelais (G 1) der einzelnen Lautstärksteller können durch eine 24-V-Gleichspannung aktiviert werden. Dadurch sind wichtige Durchsagen über die ELA-Anlage zu hören, auch wenn ein Lautstärksteller auf Null steht.

4 Technische Daten

Frequenzbereich: 50 – 18 000 Hz
Nennbelastbarkeit
ATT-1950: 6 x 50 WRMS
ATT-19100: 6 x 100 WRMS
6 x Pflichtempfangsrelais: 24 V $\overline{=}$, 8 mA
Einsatztemperatur: 0 – 40 °C
Abmessungen (B x H x T): 482 x 88 x 77 mm, 2 HE

Änderungen vorbehalten.

GB 6-way PA Attenuator

Please read these operating instructions carefully prior to installation and keep them for later reference.

1 Applications

The 6-way attenuator is specially designed for use in PA systems operating with 100 V technique. The maximum nominal load for each individual attenuator by the following speaker or by the following speaker group is as follows:

ATT-1950: 50 WRMS
ATT-19100: 100 WRMS

The unit is ideally suited for rack installation (482 mm/19"). Two rack spaces (= 88 mm) are required.

2 Safety Notes

The unit corresponds to all required directives of the EU and is therefore marked with **CE**.

- The unit is suitable for indoor use only. Protect it against dripping water and splash water, high air humidity, and heat (admissible ambient temperature range 0 – 40 °C).

- Speaker cables are susceptible to electrical interference. Therefore, it is recommended to lay them at a distance of several metres to sources of interference (e.g. dimmers, light switches).
- For cleaning only use a dry, soft cloth; never use chemicals or water.
- No guarantee claims for the unit and no liability for any resulting personal damage or material damage will be accepted if the unit is used for other purposes than originally intended, if it is not connected in an expert way, or if it is overloaded.

If the unit is to be put out of operation definitively, take it to a local recycling plant for a disposal which is not harmful to the environment.

3 Electrical Connection

WARNING: During operation, there is a hazard of contact with a voltage of up to 100 V at the connections.

Installation must be carried out by skilled personnel only. Pay attention to the correct power matching. An overload will result in damage of the power amplifier and of the 6-way attenuator!

- If the PA system is switched on, switch it off completely first!
- Connect the individual attenuators according to the figure. To facilitate handling, the terminals can be removed from their plug-in connections.
- The emergency priority relays (G 1) of the individual attenuators can be activated by a 24 V DC voltage. Thus, important announcements can be heard via the PA system, even if an attenuator is set to zero.

4 Specifications

Frequency range: 50 – 18 000 Hz
Power rating
ATT-1950: 6 x 50 WRMS
ATT-19100: 6 x 100 WRMS
6 x emergency priority relay: 24 V $\overline{=}$, 8 mA
Ambient temperature: 0 – 40 °C
Dimensions (W x H x D): 482 x 88 x 77 mm,
2 rack spaces

Subject to technical modification.

F B CH Atténuateur 6 voies Public Adress

Veuillez lire la présente notice avec attention avant l'installation et conservez-la pour pouvoir vous y reporter ultérieurement.

1 Possibilités d'utilisation

L'atténuateur 6 voies Public Adress est spécialement conçu pour une utilisation dans les systèmes de Public Adress avec technique ligne 100 V. Chacun des atténuateurs ne doit recevoir du haut-parleur suivant ou du groupe de haut-parleurs suivants que la puissance nominale maximale suivante:

ATT-1950 : 50 WRMS
ATT-19100 : 100 WRMS

Cet appareil est conçu pour une installation en rack 19"/482 mm, 2 unités (= 88 mm) sont nécessaires.

2 Conseils d'utilisation

L'appareil répond à toutes les directives nécessaires de l'Union européenne et porte donc le symbole **CE**.

- L'appareil n'est conçu que pour une utilisation en intérieur. Protégez-le des éclaboussures, de tout type de projections

d'eau, de l'humidité élevée et de la chaleur (température ambiante admissible 0 – 40 °C).

- Les câbles haut-parleurs sont sensibles aux interférences électriques. Il convient de les placer à une distance de quelques mètres des sources d'interférences (par exemple dimmers, interrupteurs lumineux).
- Pour le nettoyage, utilisez un chiffon sec et doux, en aucun cas de produits chimiques ou d'eau.
- Nous déclinons toute responsabilité en cas de dommages corporels ou matériels résultants si l'appareil est utilisé dans un but autre que celui pour lequel il a été conçu, s'il n'est pas correctement branché ou s'il y a surcharge; de même, la garantie deviendrait caduque.

Lorsque l'appareil est définitivement retiré du service, vous devez le déposer dans une usine de recyclage de proximité pour contribuer à son élimination non polluante.

3 Branchement électrique

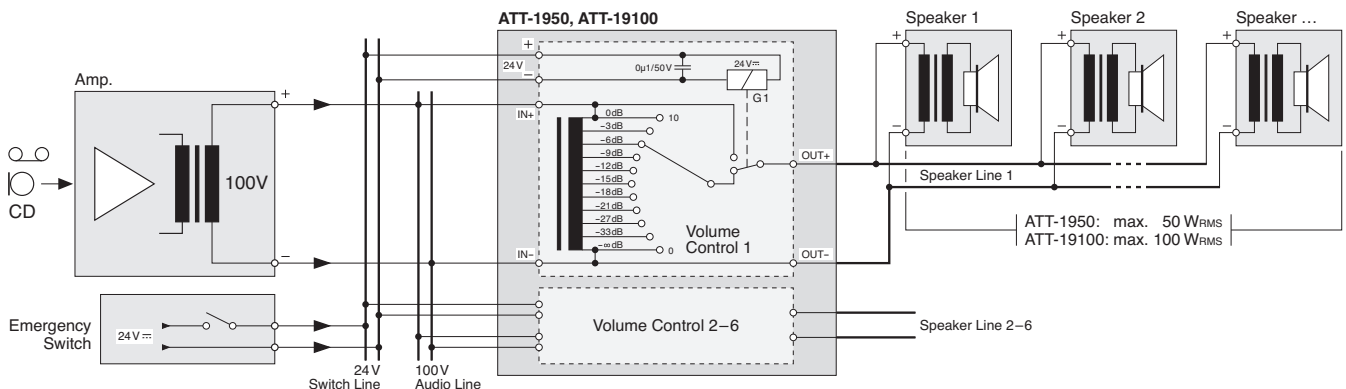
AVERTISSEMENT : pendant le fonctionnement, une tension de 100 V au plus est présente aux bornes ! Seul un technicien spécialisé est habilité à effectuer l'installation.

Faites attention à l'adaptation correcte de la puissance. Une surcharge peut endommager l'amplificateur et l'atténuateur !

- Si l'installation de Public Adress est allumée, éteignez-la tout d'abord complètement.
- Reliez les atténuateurs individuels selon le schéma. Pour une meilleure manipulation, il est possible de retirer les bornes de branchement de leur emplacement.
- Les relais prioritaires d'urgence (G 1) de chacun des atténuateurs peuvent être activés par une tension continue 24 V. Ainsi, les annonces importantes sont audibles via l'installation de Public Adress même si un atténuateur est sur la position zéro.

4 Caractéristiques techniques

Bande passante: 50 – 18 000 Hz
Puissance nominale
ATT-1950 : 6 x 50 WRMS
ATT-19100 : 6 x 100 WRMS
6 x relais prioritaire : 24 V $\overline{=}$, 8 mA
Température de fonc. : 0 – 40 °C
Dimensions (L x H x P) : 482 x 88 x 77 mm, 2 U
Tout droit de modification réservé.



1 Attenuatore PA a 6 vie

Vi preghiamo di leggere attentamente le presenti istruzioni prima dell'installazione e di conservarle per un uso futuro.

1 Possibilità d'impiego

L'attenuatore a 6 vie è stato realizzato specialmente per l'impiego in impianti PA che lavorano con uscita audio 100 V. Ogni singolo attenuatore supporta al massimo la seguente potenza nominale dell'altoparlante o del gruppo di altoparlanti a valle:

ATT-1950: 50 W_{RMS}
ATT-19100: 100 W_{RMS}

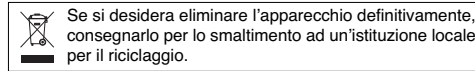
Lo strumento è adatto per l'inserimento in un rack (482 mm/19"). Sono richieste due unità di altezza RS (= 88 mm).

2 Avvertenze di sicurezza

Quest'apparecchio è conforme a tutte le direttive richieste dell'UE e pertanto porta la sigla CE.

- Lo strumento è previsto solo per l'uso all'interno di locali. Proteggerlo dall'acqua gocciolante e dagli spruzzi d'acqua, da alta umidità dell'aria e dal calore (temperatura d'impiego ammessa fra 0 e 40 °C).

- I cavi per altoparlanti possono captare dei disturbi elettrici. Perciò è opportuno sistemarli a distanza di alcuni metri da fonti di disturbi (p. es. dimmer, interruttori della luce).
- Per la pulizia usare solo un panno morbido, asciutto; non impiegare in nessun caso prodotti chimici o acqua.
- Nel caso d'uso improprio, di collegamenti sbagliati o di sovraccarico dell'apparecchio, non si assume nessuna responsabilità per eventuali danni consequenziali a persone o a cose e non si assume nessuna garanzia per lo strumento.



3 Collegamento elettrico

AVVERTIMENTO: Durante il funzionamento, ai contatti è presente una tensione pericolosa fino a 100 V.

L'installazione deve essere fatta solo da personale qualificato.

Fare attenzione al corretto adattamento della potenza. Il sovraccarico provoca il danneggiamento dello stadio finale dell'amplificatore e dell'attenuatore a 6 vie!

- Se l'impianto PA è acceso, spegnerla prima completamente!
- Collegare i singoli attenuatori come dall'illustrazione. Per facilitare la manovra, i morsetti possono essere staccati dai connettori.
- I relè prioritari (G 1) dei singoli attenuatori possono essere attivati per mezzo di una tensione continua di 24 V. In questo modo è possibile fare avvisi importanti tramite l'impianto PA anche se un attenuatore si trova sullo zero.

4 Dati tecnici

Gamma di frequenze: 50 – 18 000 Hz
Potenza nominale
ATT-1950: 6 x 50 W_{RMS}
ATT-19100: 6 x 100 W_{RMS}
6 x relè prioritario: 24 V_{DC}, 8 mA
Temperatura d'esercizio: 0 – 40 °C
Dimensioni (l x h x p): 482 x 88 x 77 mm, 2 RS

Con riserva di modifiche tecniche.

E Atenuador 6 vías para sonorización PA

Lea atentamente estas instrucciones de funcionamiento antes de la instalación y guárdelas para posteriores usos.

1 Aplicacione

El atenuador de 6 vías está especialmente diseñado para ser utilizado en sistemas PA funcionando con técnica de 100 V. La carga nominal máxima para cada atenuador individual por los siguientes altavoces o los siguientes grupos de altavoces es la siguiente:

ATT-1950: 50 W_{RMS}
ATT-19100: 100 W_{RMS}

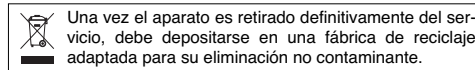
La unidad está idealmente diseñada para la instalación en rack (482 mm/19"). Se necesitan dos espacios de rack (= 88 mm).

2 Notas de seguridad

El aparato cumple con todas las directivas requeridas por la UE y por lo tanto está marcado con el símbolo CE.

- Este aparato está concebido solamente para una utilización en interiores. Protegerlo de todo tipo de proyecciones de agua, de salpicaduras, de la humedad del aire elevada y del calor (temperatura admisible ambiente 0 – 40 °C).

- Los cables de altavoces son susceptibles a interferencias eléctricas. Por eso deberían colocarse solamente a una distancia de algunos metros de fuentes de interferencia (p. ej. dimmer, interruptor de luz).
- Para limpiarlo, utilizar un trapo seco y blando, en ningún caso, productos químicos o agua.
- Declinamos cualquier responsabilidad en caso de daños materiales o corporales resultandos si el aparato se utiliza por cualquier otro fin que no sea el adecuado, no se conecta de manera experta o en caso de sobrecargas.



3 Conexión eléctrica

ADVERTENCIA: Durante la operación, hay voltaje de contacto peligro hasta 100 V en las conexiones.

La instalación debe llevarse solamente por personal especializado.

Poner atención a la adaptación correcta de la potencia. ¡Una sobrecarga puede causar daños en el amplificador y en el atenuador de 6 vías!

- ¡Si el sistema PA está conectado, primero apagarlo completamente!
- Conectar los atenuadores individuales según la figura. Para facilitar la maniobra, los terminales pueden sacarse de sus tomas de conexión.
- Le relé de prioridad (G 1) de los atenuadores individuales puede activarse con un voltaje de 24 V DC. Así, anuncios importantes pueden oírse vía el sistema PA, incluso si el atenuador está puesto a cero.

4 Especificaciones

Rango frecuencias: 50 – 18 000 Hz
Capacidad nominal
ATT-1950: 6 x 50 W_{RMS}
ATT-19100: 6 x 100 W_{RMS}
6 x relé de prioridad: 24 V_{DC}, 8 mA
Temperatura ambiente: 0 – 40 °C
Dimensiones (L x A x P): 482 x 88 x 77 mm,
2 espacios de rack

Sujeto a cambios técnicos.

PL 6 Strefowy regulator głośności

Przed przystąpieniem do instalacji, prosimy zapoznać się z instrukcją obsługi, a następnie zachować ją do wglądu.

1 Zastosowanie

6-strefowy regulator został specjalnie zaprojektowany do użytku w systemach radiowęzłowych 100 V. Każdy pojedynczy regulator może zostać obciążony głośnikiem lub grupą głośników o mocy maksymalnej:

ATT-1950: 50 W_{RMS}
ATT-19100: 100 W_{RMS}

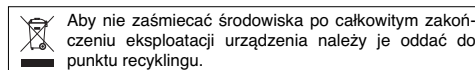
Urządzenie przystosowane jest do montażu w racku (482 mm/19"). Wymagana jest przestrzeń o wysokości 2 U (= 88 mm).

2 Środki bezpieczeństwa

Urządzenie spełnia wszystkie wymagania norm UE dzięki czemu zostało oznaczone symbolem CE.

- Urządzenie to przeznaczone jest tylko do użytku wewnątrz pomieszczeń. Należy chronić je przed wilgocią i wysoką temperaturą (średnia temperatura otoczenia powinna zawierać się w przedziale od 0 do 40 °C).

- Kable głośnikowe mogą być podatne na zakłócenia elektryczne. Dlatego powinny one być poprowadzone w pewnej odległości od źródeł zakłóceń (np. ściemniaczy, włączników światła).
- Do czyszczenia regulatorów należy używać tylko suchej miękkiej szmatki. Nie wolno używać do tego celu wody lub środków chemicznych.
- Jeśli urządzenie jest wykorzystywane do innych celów niż jego przeznaczenie, jeśli nie zostało podłączone przez wykwalifikowany personel lub jeśli zostało przecięzione, firma MONACOR nie ponosi odpowiedzialności za możliwe uszkodzenia.



3 Podłączenie

UWAGA: W czasie pracy na przyłączy linii występuje niebezpieczne napięcie osiągające do 100 V.

Instalacja regulatorów może być tylko wykonana przez wykwalifikowany personel.

Szczególną uwagę należy zwrócić na odpowiedni dobór

mocy. Przerasterowanie może doprowadzić do uszkodzenia wzmacniacza oraz/lub regulatora.

- Przed podłączeniem regulatorów należy bezwzględnie wyłączyć system audio!
- Podłączyć odpowiednie regulatory zgodnie z rysunkiem. Aby ułatwić podłączanie kostki połączeniowej można wyjąć z regulatora.
- Alarmowy przełącznik priorytetowy (G 1) dla każdego pojedynczego regulatora może być aktywowany za pomocą napięcia stałego 24 V. Tak więc ważne komunikaty nadawane za pośrednictwem systemu radiowęzłowego mogą być słyszalne nawet wtedy kiedy regulator jest ustawiony na zerowej pozycji.

4 Dane techniczne

Pasma przenoszenia: 50 – 18 000 Hz
Maksymalne obciążenie
ATT-1950: 6 x 50 W_{RMS}
ATT-19100: 6 x 100 W_{RMS}
6 x alarmowy przełącznik priorytetowy: 24 V_{DC}, 8 mA
Temperatura pracy: 0 – 40 °C
Wymiary (Sz x W x G): 482 x 88 x 77 mm, 2 U

Z zastrzeżeniem do możliwych zmian.

