



### **D A CH** Wandhalterung für PA-Lautsprecherboxen

Bitte lesen Sie diese Anleitung vor der Installation gründlich durch und heben Sie sie für ein späteres Nachlesen auf.

#### 1 Verwendungsmöglichkeiten

Diese Halterungen dienen zur Montage von PA-Lautsprecherboxen an eine Wand und können folgende Last tragen:

PAST-84/SW **max. 25 kg**  
PAST-550/SW **max. 15 kg**

#### 2 Hinweise für den sicheren Gebrauch

- Die Montage darf nur durch Fachpersonal erfolgen. Die Lautsprecherbox durch ein Fangseil sichern, damit sie nicht auf Personen fallen kann, falls sich die Box von der Halterung löst.
- Wird die Halterung zweckentfremdet, überlastet oder nicht fachgerecht montiert, kann keine Garantie für die Halterung und keine Haftung für

daraus resultierende Sach- oder Personenschäden übernommen werden.



Übergeben Sie die Halterung zur umweltfreundlichen Entsorgung einem örtlichen Recyclingbetrieb, wenn sie nicht mehr verwendet wird.

#### 3 Montage

- Die Halterung an geeigneter Stelle mit entsprechendem Befestigungsmaterial an der Wand festschrauben.
  - Bevor die Lautsprecherbox auf die Halterung gesetzt wird, den Neigungswinkel einstellen. Anderenfalls muss das gesamte Gewicht der Box nach dem Lösen der Feststellschraube/n (4 oder 8) per Hand gehalten werden.
- PAST-84/SW:** Die Schraube (8) abschrauben. Im Stützarm (7) sind vier Bohrungen für verschiedene Neigungswinkel vorhanden. Den Arm so weit herein- oder heraus ziehen, bis die Schraube in die entsprechende Bohrung wieder eingesetzt werden kann.

**PAST-550/SW:** Die Schrauben (4) auf beiden Seiten des Haltearms lösen und den Haltearm wie gewünscht neigen (max. 30°).

- Die Feststellschraube/n wieder anziehen.
- Bei dem Modell PAST-84/SW die Lautsprecherbox auf den Haltedorn (5) setzen. Bei der Halterung PAST-550/SW den Abstand zwischen den Haltewinkeln (1) einstellen. Dazu die Knebelschraube (2) lösen, den Abstand einstellen und die Knebelschraube wieder fest anziehen. Die Box an die Winkel schrauben.
- Die Lautsprecherbox mit einem Fangseil (3, 6) sichern (siehe Abb.), sodass der Fallweg der Box nicht mehr als 20 cm betragen kann.
- Bei der Halterung PAST-550/SW kann der Haltearm ca. ±75° geschwenkt werden.
- Um eine dauerhafte, sichere Montage zu gewährleisten, regelmäßig alle Schrauben kontrollieren und ggf. festziehen.

Änderungen vorbehalten.

### **GB** Wall Bracket for PA Speaker Cabinets

Please read these operating instructions carefully prior to installing the unit and keep them for later use.

#### 1 Applications

These brackets serve for mounting PA speaker cabinets to a wall and are capable of carrying the following load:

PAST-84/SW: **max. 25 kg**  
PAST-550/SW: **max. 15 kg**

#### 2 Safety Notes

- Mounting must only be made by specialized personnel. Secure the speaker cabinet by a safety rope so that it cannot fall onto persons in case the cabinet works loose from the bracket.
- No guarantee claims for the bracket and no liability for any resulting personal damage or material damage will be accepted if the bracket is used for

other purposes than originally intended, if it is overloaded, or not mounted in an expert way.



If the bracket is to be put out of operation definitively, take it to a local recycling plant for a disposal which is not harmful to the environment.

#### 3 Mounting

- Tightly screw the bracket to a suitable place at the wall with adequate fixing material.
- Before placing the speaker cabinet on the bracket, adjust the angle of inclination. Otherwise the complete weight of the cabinet must be held by hand after releasing the setscrew/s (4 or 8).

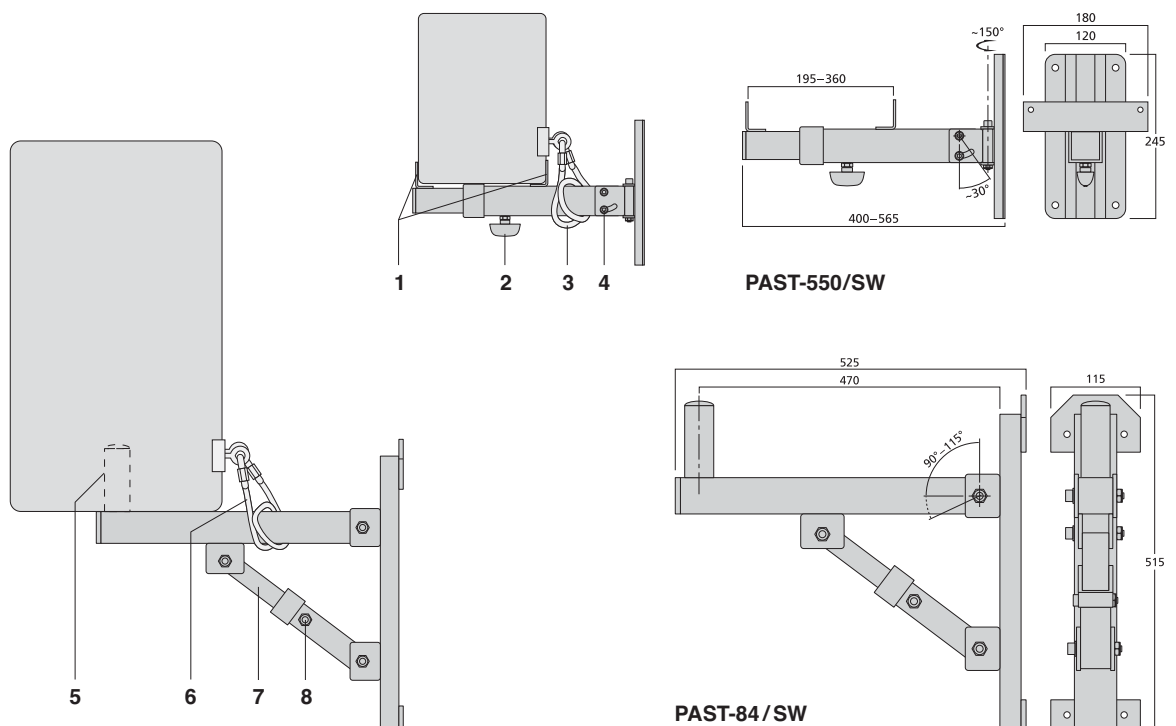
**PAST-84/SW:** Unscrew the screw (8). In the supporting arm (7) four drill holes for different inclination angles are provided. Pull out or pull in the arm so far until the screw can be reinserted into the corresponding drill hole.

**PAST-550/SW:** Release the screws (4) on both

sides of the supporting arm and incline the supporting arm as desired (max. 30°).

- Retighten the setscrew/s.
- Model PAST-84/SW: Place the speaker cabinet on the fixing bolt (5). Model PAST-550/SW: Adjust the distance between the holding brackets (1). For this purpose release the knob screw (2), adjust the distance, and retighten the knob screw. Screw the cabinet to the brackets.
- Secure the speaker cabinet with a safety rope (3, 6) [see fig.] so that the falling distance of the cabinet will not exceed 20 cm.
- The holding arm of PAST-550/SW can be moved by approx. ±75°.
- To ensure a permanent, safe mounting, regularly check all screws and tighten them, if required.

Subject to technical modifications.





### F B CH Support mural pour enceintes professionnelles

Veillez lire la notice d'utilisation soigneusement avant l'installation et la conserver pour vous y reporter ultérieurement.

#### 1 Possibilités d'utilisation

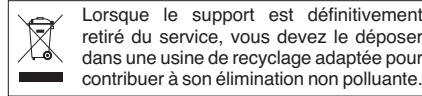
Ces supports servent pour le montage d'enceintes professionnelles sur un mur et peuvent supporter les charges suivantes :

PAST-84/SW **25 kg max.**  
PAST-550/SW **15 kg max.**

#### 2 Conseils d'utilisation et de sécurité

- Le montage ne doit être effectué que par un personnel spécialisé. Assurez l'enceinte avec une corde de sécurité pour éviter qu'elle ne tombe sur des personnes si elle venait à se détacher du support.

- Nous déclinons toute responsabilité en cas de dommages matériels ou corporels résultants si le support est utilisé dans un but autre que celui pour lequel il a été conçu, s'il y a surcharge ou s'il n'est pas monté de manière professionnelle; en outre, la garantie deviendrait caduque.



#### 3 Montage

- Vissez le support à l'endroit voulu sur le mur avec le matériel de fixation adapté.
- Réglez l'angle d'inclinaison avant de placer l'enceinte sur le support. Sinon, il faut tenir tout le poids de l'enceinte à la main, une fois la (les) vis de réglage (4 ou 8) desserrées.

**PAST-84/SW :** dévissez la vis (8). Quatre trous sont prévus dans le bras de support (7) pour les différents angles d'inclinaison. Faites coulisser

l'élément du bras jusqu'à ce que la vis puisse entrer dans le perçage correspondant.

**PAST-550/SW :** desserrez les vis (4) sur les deux côtés du bras et orientez le bras comme souhaité (30° max.).

- Remplacez la (les) vis.
- Sur le modèle PAST-84/SW, placez l'enceinte sur l'insert (5). Sur le modèle PAST-550/SW, réglez la distance entre les étriers de maintien (1). Pour ce faire, desserrez la vis (2), réglez la distance et revissez la vis. Vissez l'enceinte sur les étriers.
- Assurez l'enceinte avec une corde de sécurité (3, 6) [voir schéma] de telle sorte que la chute de l'enceinte ne puisse excéder 20 cm.
- Sur le PAST-550/SW, le bras de maintien peut être orienté de  $\pm 75^\circ$  environ.
- Pour garantir un montage sûr et permanent, contrôlez régulièrement toutes les vis et si besoin resserrez-les.

Tout droit de modification réservé.

### I Supporto a parete per casse acustiche PA

Vi preghiamo di leggere attentamente le presenti istruzioni prima dell'installazione e conservatele per un uso futuro.

#### 1 Possibilità d'impiego

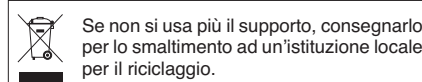
Questi supporti servono per il montaggio di casse acustiche PA ad una parete e accettano i seguenti pesi:

PAST-84/SW **max. 25 kg**  
PAST-550/SW **max. 15 kg**

#### 2 Avvertenze di sicurezza

- Il montaggio deve essere fatto solo da persone qualificate. La cassa acustica deve essere assicurata con una fune di trattenuta per escludere che possa cadere su delle persone nel caso si staccasse dal suo supporto.
- Nel caso d'uso improprio, di sovraccarico o di montaggio non a regola d'arte del supporto, non

si assume nessuna responsabilità per eventuali danni consequenziali a persone o a cose e non si assume nessuna garanzia per il supporto.



#### 3 Montaggio

- Avvitare il supporto in un punto adatto alla parete servendosi di materiale adeguato per il fissaggio.
- Prima di posizionare la cassa acustica sul supporto regolare l'inclinazione del supporto. Altrimenti occorre tenere con la mano tutto il peso della cassa dopo aver allentato la vite/le viti di bloccaggio (4 o 8).

**PAST-84/SW :** Svitare la vite (8). Il braccio di sostegno (7) presenta quattro fori per differenti angoli di inclinazione. Sfilare il braccio al punto tale da poter inserire nuovamente la vite nel foro desiderato.

**PAST-550/SW :** Allentare le viti (4) sui due lati del braccio di appoggio e inclinare il braccio secondo necessità (max. 30°).

- Stringere di nuovo la vite/le viti di bloccaggio.
- Nel modello PAST-84/SW posizionare la cassa acustica sul perno (5). Nel supporto PAST-550/SW regolare la distanza fra gli angoli (1) di tenuta. Per fare ciò allentare la vite ad alette (2), regolare la distanza e stringere di nuovo la vite. Avvitare la cassa acustica agli angoli.
- Assicurare la cassa acustica con una fune di trattenuta (3, 6) [vedi fig.], in modo tale che la caduta della cassa non possa superare i 20 cm.
- Nel supporto PAST-550/SW il braccio di appoggio può essere girato di  $\pm 75^\circ$  ca.
- Per garantire una montaggio duraturo e sicuro, controllare regolarmente tutte le viti e eventualmente stringerle di nuovo.

Con riserva di modifiche tecniche.

