

2-KANAL-VORVERSTÄRKER ZUR LAUTSTÄRKEFERNEINSTELLUNG

2-CHANNEL PREAMPLIFIER FOR
REMOTE VOLUME CONTROL



PA
by MONACOR®



VCA-202

Best.-Nr. 17.1880

BEDIENUNGSANLEITUNG

INSTRUCTION MANUAL

MODE D'EMPLOI

ISTRUZIONI PER L'USO

MANUAL DE INSTRUCCIONES

INSTRUKCJA OBSŁUGI

VEILIGHEIDSVOORSCHRIFTEN

SIKKERHEDSOPLYSNINGER

SÄKERHETSFÖRESKRIFTER

TURVALLISUUESTA



D Bevor Sie einschalten ...

A

CH

Wir wünschen Ihnen viel Spaß mit Ihrem neuen Gerät von MONACOR. Bitte lesen Sie diese Bedienungsanleitung vor dem Betrieb gründlich durch. Nur so lernen Sie alle Funktionsmöglichkeiten kennen, vermeiden Fehlbedienungen und schützen sich und Ihr Gerät vor eventuellen Schäden durch unsachgemäßen Gebrauch. Heben Sie die Anleitung für ein späteres Nachlesen auf. Der deutsche Text beginnt auf der Seite 4.

F Avant toute installation ...

B

CH

Nous vous souhaitons beaucoup de plaisir à utiliser cet appareil MONACOR. Lisez ce mode d'emploi entièrement avant toute utilisation. Uniquement ainsi, vous pourrez apprendre l'ensemble des possibilités de fonctionnement de l'appareil, éviter toute manipulation erronée et vous protéger, ainsi que l'appareil, de dommages éventuels engendrés par une utilisation inadaptée. Conservez la notice pour pouvoir vous y reporter ultérieurement.

La version française se trouve page 8.

E Antes de la utilización ...

Le deseamos una buena utilización para su nuevo aparato MONACOR. Por favor, lea estas instrucciones de uso atentamente antes de hacer funcionar el aparato. De esta manera conocerá todas las funciones de la unidad, se prevendrán errores de operación, usted y el aparato estarán protegidos en contra de todo daño causado por un uso inadecuado. Por favor, guarde las instrucciones para una futura utilización.

La versión española comienza en la página 12.

NL Voor u inschakelt ...

B

Wij wensen u veel plezier met uw nieuwe apparaat van MONACOR. Lees de veiligheidsvoorschriften grondig door, alvorens het apparaat in gebruik te nemen. Zo behoedt u zichzelf en het apparaat voor eventuele schade door ondeskundig gebruik. Bewaar de handleiding voor latere raadpleging.

De veiligheidsvoorschriften vindt u op pagina 16.

S Innan du slår på enheten ...

Vi önskar dig mycket glädje med din nya MONACOR produkt. Läs igenom säkerhetsföreskrifterna innan enheten tas i bruk för att undvika skador till följd av felaktig hantering. Behåll instruktionerna för framtida bruk.

Säkerhetsföreskrifterna återfinns på sidan 17.

GB Before switching on ...

We wish you much pleasure with your new MONACOR unit. Please read these operating instructions carefully prior to operating the unit. Thus, you will get to know all functions of the unit, operating errors will be prevented, and yourself and the unit will be protected against any damage caused by improper use. Please keep the operating instructions for later use.

The English text starts on page 6.

I Prima di accendere ...

Vi auguriamo buon divertimento con il vostro nuovo apparecchio di MONACOR. Leggete attentamente le istruzioni prima di mettere in funzione l'apparecchio. Solo così potete conoscere tutte le funzionalità, evitare comandi sbagliati e proteggere voi stessi e l'apparecchio da eventuali danni in seguito ad un uso improprio. Conservate le istruzioni per poterle consultare anche in futuro.

Il testo italiano inizia a pagina 10.

PL Przed uruchomieniem ...

Życzymy zadowolenia z nowego produktu MONACOR. Dzięki tej instrukcji obsługi będą państwo w stanie poznać wszystkie funkcje tego urządzenia. Stosując się do instrukcji unikną państwo błędów i ewentualnego uszkodzenia urządzenia na skutek nieprawidłowego użytkowania. Prosimy zachować instrukcję.

Tekst polski zaczyna się na stronie 14.

DK Før du tænder ...

Tillykke med dit nye MONACOR produkt. Læs sikkerhedsanvisningerne nøje for ibrugtagning, for at beskytte Dem og enheden mod skader, der skyldes forkert brug. Gem manualen til senere brug.

Sikkerhedsanvisningerne findes på side 16.

FIN Ennen kytkemistä ...

Toivomme Sinulle paljon miellyttäviä hetkiä uuden MONACOR laitteen kanssa. Ennen laitteen käyttööä Sinua huolellisesti tutustumaan turvallisuusohjeisiin. Näin vältyt vahingoilta, joita virheellinen laitteen käyttö saattaa aiheuttaa. Ole hyvä ja säilytä käyttöohjeet myöhempää tarvetta varten.

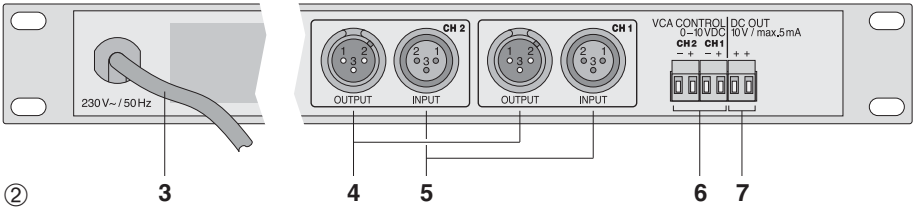
Turvallisuusohjeet löytyvät sivulta 17.

PA by **MONACOR**[®]

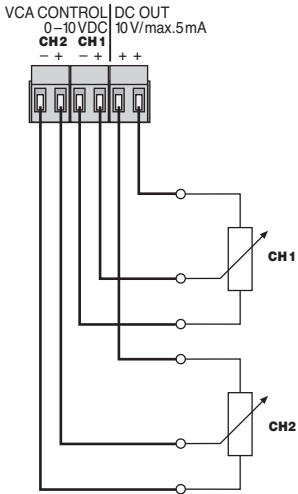
www.monacor.com



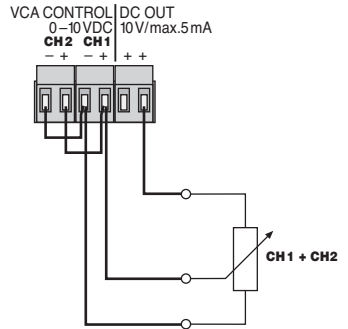
①



②



③



④

D Auf der ausklappbaren Seite 3 finden Sie alle beschriebenen Bedienelemente und Anschlüsse.

A

CH

1 Übersicht der Bedienelemente und Anschlüsse

1.1 Frontseite (Abb. 1)

- 1 Ein-/Ausschalter
- 2 Betriebsanzeige

1.2 Rückseite (Abb. 2)

- 3 Netzkabel zum Anschluss an eine Steckdose (230 V~/50 Hz)
- 4 XLR-Ausgang, symmetrisch, mono
- 5 XLR-Eingang, symmetrisch, mono
- 6 Steckschraubklemmen*, Steuereingang
- 7 Steckschraubklemmen*, Ausgang Referenzspannung (10 V $\overline{=}$)

2 Hinweise für den sicheren Gebrauch

Das Gerät entspricht allen erforderlichen Richtlinien der EU und ist deshalb mit **CE** gekennzeichnet.

WARNUNG Das Gerät wird mit lebensgefährlicher Netzspannung (230 V~) versorgt. Nehmen Sie deshalb nie selbst Eingriffe am Gerät vor. Durch unsachgemäßes Vorgehen besteht die Gefahr eines elektrischen Schlages.



Beachten Sie auch unbedingt die folgenden Punkte:

- Das Gerät ist nur zur Verwendung im Innenbereich geeignet. Schützen Sie es vor Tropf- und Spritzwasser, hoher Luftfeuchtigkeit und Hitze (zulässiger Einsatztemperaturbereich 0 – 40 °C).
- Stellen Sie keine mit Flüssigkeit gefüllten Gefäße, z. B. Trinkgläser, auf das Gerät.
- Nehmen Sie das Gerät nicht in Betrieb bzw. ziehen Sie sofort den Netzstecker aus der Steckdose,
 1. wenn sichtbare Schäden am Gerät oder an der Netzanschlussleitung vorhanden sind,
 2. wenn nach einem Sturz oder Ähnlichem der Verdacht auf einen Defekt besteht,
 3. wenn Funktionsstörungen auftreten.Lassen Sie das Gerät in einer Fachwerkstatt reparieren.
- Eine beschädigte Netzanschlussleitung darf nur durch den Hersteller oder durch eine autorisierte Fachwerkstatt ersetzt werden.
- Ziehen Sie den Netzstecker nie an der Zuleitung aus der Steckdose, fassen Sie immer am Stecker an.
- Verwenden Sie zum Reinigen nur ein trockenes, weiches Tuch, niemals Chemikalien oder Wasser.

- Wird das Gerät zweckentfremdet, nicht richtig angeschlossen, falsch bedient oder nicht fachgerecht repariert, kann keine Haftung für daraus resultierende Sach- oder Personenschäden und keine Garantie für das Gerät übernommen werden.



Soll das Gerät endgültig aus dem Betrieb genommen werden, übergeben Sie es zur umweltgerechten Entsorgung einem örtlichen Recyclingbetrieb.

3 Einsatzmöglichkeiten

Dieser 2-Kanal-Vorverstärker ist für den Einsatz in professionellen PA- oder Bühnenbeschallungsanlagen konzipiert. Mit ihm lässt sich der Signalpegel für jeden Kanal separat durch eine Gleichspannung fernsteuern.

An den Vorverstärker können Stereo- und Mono-Geräte mit Line-Pegel (z. B. CD-Spieler, Mischpulte, Tonbandgeräte) angeschlossen werden.

Der Vorverstärker ist speziell für die Montage in ein Rack (482 mm/19") ausgelegt. Er kann bei Bedarf aber auch frei aufgestellt werden. Für den Rackeinbau wird eine Höhe von 1 HE (Höheneinheit = 44,45 mm) benötigt.

4 Gerät anschließen

Vor dem Anschließen von Geräten bzw. vor dem Ändern bestehender Anschlüsse den Vorverstärker und die anzuschließenden Geräte ausschalten.

- 1) Die Line-Tonquellen (z. B. CD-Spieler, Mischpult, Tonbandgerät) an die Eingangsbuchsen INPUT (5) anschließen.
- 2) Den Endverstärker für die Lautsprecher oder ein anderes nachfolgendes Gerät mit Line-Eingang an die Ausgangsbuchsen OUTPUT (4) anschließen.
- 3) Die Steuerspannungen an die Schraubklemmen* (6) anschließen. Die Kabellänge und der Kabelquerschnitt der Steuerleitungen sind unkritisch.

Wenn keine externe Steuerspannung vorhanden ist, kann die an den Schraubklemmen* (7) bereitgestellte Ausgangsspannung (10 V) genutzt werden. Dazu wird die Verwendung von Potentiometern mit einem Wert von 10 k Ω und einer linearen Charakteristik empfohlen (z. B. VCA-202RN von MONACOR). Die Potentiometer entsprechend der Abbildung 3 anschließen.

Wird eine Stereoquelle angeschlossen, müssen die Steuereingänge (6) der beiden Kanäle entsprechend Abb. 4 parallel geschaltet werden.

- 4) Zuletzt den Stecker des Netzkabels (3) in eine Steckdose (230 V~/50 Hz) stecken.

* Die Anschlussklemmen lassen sich zur besseren Handhabung von ihrer Steckverbindung abziehen.

5 Bedienung

- 1) Vor dem Einschalten sollten die Steuerspannungen auf 0 V gestellt werden, um starke Einschaltgeräusche zu vermeiden.
- 2) Das Gerät mit dem Ein-/Ausschalter POWER (1) einschalten. Die rote Betriebsanzeige (2) leuchtet.
- 3) Die angeschlossenen Geräte einschalten, zuletzt immer den Endverstärker für die Lautsprecher.
- 4) Beim Ausschalten der Anlage immer zuerst den Endverstärker abschalten.

5.1 Ausgangspegel einstellen

Die Einstellung des Ausgangspegels erfolgt mit einer Gleichspannung. Der Regelbereich liegt zwischen 0 und 10 V, wobei bei 0 V kein Ausgangspegel vorhanden ist. Der Ausgangspegel steigt linear mit der Steuerspannung an. Die maximale Verstärkung beträgt 1 (0 dB) und stellt sich bei einer Steuerspannung von 10 V ein.

6 Technische Daten

Eingänge

2 x LINE, mono: 1 V/30 k Ω , sym.
2 x Steuereingang 0 – 10 V \rightleftharpoons /100 k Ω

Ausgänge

2 x LINE, mono: 1 V/600 Ω , sym.
1 x Steuerspannung 10 V \rightleftharpoons /5 mA max.

Frequenzbereich: 20 – 20 000 Hz

Klirrfaktor: 0,1 %

Störabstand: 70 dB, unbewertet

Stromversorgung: 230 V~/50 Hz/10 VA

Einsatztemperatur: 0 – 40 °C

Abmessungen (B x H x T): . . 482 x 48 x 105 mm,
1 Höheneinheit

Gewicht: 1,5 kg

Änderungen vorbehalten.

Diese Bedienungsanleitung ist urheberrechtlich für MONACOR® INTERNATIONAL GmbH & Co. KG geschützt. Eine Reproduktion für eigene kommerzielle Zwecke – auch auszugsweise – ist untersagt.

GB All operating elements and connections described can be found on the fold-out page 3.

1 Operating Elements and Connections

1.1 Front panel (fig. 1)

- 1 POWER switch
- 2 POWER LED

1.2 Rear panel (fig. 2)

- 3 Mains cable for connection to a mains socket (230 V~/50 Hz)
- 4 XLR output, balanced, mono
- 5 XLR input, balanced, mono
- 6 Plug-in screw terminals*, control input
- 7 Plug-in screw terminals*, output reference voltage (10 V $\overline{\text{=}}$)

2 Safety Notes

The unit corresponds to all required directives of the EU and is therefore marked with **CE**.

WARNING



The unit is supplied with hazardous mains voltage (230 V~). Leave servicing to skilled personnel only. Inexpert handling or modification of the unit may cause an electric shock hazard.

It is essential to observe the following items:

- The unit is suitable for indoor use only. Protect it against dripping water and splash water, high air humidity, and heat (admissible ambient temperature range 0–40 °C).
- Do not place any vessels filled with liquid, e.g. drinking glasses, on the unit.
- Do not set the unit into operation, and immediately disconnect the mains plug from the mains socket if
 1. there is visible damage to the unit or to the mains cable,
 2. a defect might have occurred after a drop or similar accident,
 3. malfunctions occur.The unit must in any case be repaired by skilled personnel.
- damaged mains cable must only be replaced by the manufacturer or by authorized, skilled personnel.
- Never pull the mains cable to disconnect the mains plug from the mains socket, always seize the plug.
- For cleaning only use a dry, soft cloth, by no means chemicals or water.

- No guarantee claims for the unit and no liability for any resulting personal damage or material damage will be accepted if the unit is used for other purposes than originally intended, if it is not correctly connected, operated, or not repaired in an expert way.

● Important for U. K. Customers!

The wires in the mains lead of the power supply unit are coloured in accordance with the following code:
blue = neutral
brown = live

As the colours of the wires in the mains lead of this appliance may not correspond with the coloured markings identifying the terminals in your plug, proceed as follows:

1. The wire which is coloured blue must be connected to the terminal in the plug which is marked with the letter N or coloured black.
2. The wire which is coloured brown must be connected to the terminal which is marked with the letter L or coloured red.



If the unit is to be put out of operation definitively, take it to a local recycling plant for a disposal which is not harmful to the environment.

3 Applications

This 2-channel preamplifier is designed for the use in professional PA systems or for the use on stage. It allows to remote-control the signal level separately for each channel by a DC voltage.

It is possible to connect stereo and mono units with line level (e.g. CD players, mixers, tape recorders) to the preamplifier.

The preamplifier is especially suited for mounting into a rack (482 mm/19"). If required, it can also be placed as desired. For the rack installation a height of 1 rs (rack space = 44.45 mm) is required.

4 Connecting the Unit

Prior to connecting units or changing existing connections, switch off the preamplifier and the units to be connected.

- 1) Connect the line audio sources (e.g. CD player, mixer, tape recorder) to the jacks INPUT (5).
- 2) Connect the power amplifier for the speakers or another subsequent unit with line input to the jacks OUTPUT (4).
- 3) Connect the control voltages to the screw terminals* (6). The cable length and the cross section of the control cables are uncritical.

* For better handling, the connecting terminals can be pulled off from their plug-in connections.

If there is no external control voltage, the output voltage (10 V) provided at the screw terminals* (7) can be used. For this purpose it is recommended to use potentiometers with a value of 10 k Ω and a linear characteristic (e. g. MONACOR VCA-202RN). Connect the potentiometers according to fig. 3.

If a stereo source is connected, the control inputs (6) of both channels have to be connected in parallel according to fig. 4.

- 4) Finally connect the plug of the mains cable (3) to a mains socket (230 V~/50 Hz).

5 Operation

- 1) Prior to switching on, the control voltages should be set to 0 V to prevent loud switching noise.
- 2) Switch on the unit with the POWER switch (1). The red POWER LED (2) lights up.
- 3) Switch on the connected units, always switch on the power amplifier for the speakers last.
- 4) When switching off the system, always switch off the power amplifier first.

5.1 Adjusting the output level

The output level is adjusted with a DC voltage. The control range is between 0 and 10 V, at 0 V there is no output level. There is a linear rise of the output level according to the control voltage. The maximum amplification is 1 (0 dB) and appears at a control voltage of 10 V.

6 Specifications

Inputs

- 2 \times LINE, mono: 1 V/30 k Ω , bal.
- 2 \times control input: 0–10 V $\overline{\text{=}}$ /100 k Ω

Outputs

- 2 \times LINE, mono: 1 V/600 Ω , bal.
- 1 \times control voltage: 10 V $\overline{\text{=}}$ /5 mA max.

Frequency range: 20–20 000 Hz

THD: 0.1 %

S/N ratio: 70 dB, unweighted

Power supply: 230 V~/50 Hz/10 VA

Ambient temperature: 0–40 $^{\circ}\text{C}$

Dimensions (W \times H \times D): 482 \times 48 \times 105 mm,
1 rack space

Weight: 1.5 kg

Subject to technical modification.

F Vous trouverez sur la page 3, dépliable, les éléments et branchements décrits.

B

CH

1 Éléments et branchements

1.1 Face avant (schéma 1)

- 1 Interrupteur Marche/Arrêt
- 2 Témoin de fonctionnement

1.2 Face arrière (schéma 2)

- 3 Cordon secteur à relier à une prise secteur 230 V~/50 Hz
- 4 Sortie XLR, symétrique, mono
- 5 Entrée XLR, symétrique, mono
- 6 Bornes à pincés*, entrée commande
- 7 Bornes à pincés*, sortie tension de référence (10 V[⊖])

2 Conseils d'utilisation et de sécurité

Cet appareil répond à toutes les directives nécessaires de l'Union Européenne et porte donc le symbole **CE**.

AVERTISSEMENT



Cet appareil est alimenté par une tension dangereuse 230 V~. Ne touchez jamais l'intérieur de l'appareil car, en cas de mauvaise manipulation, vous pourriez subir une décharge électrique.

Respectez scrupuleusement les points suivants :

- L'appareil n'est conçu que pour une utilisation en intérieur. Protégez-le de tout type de projections d'eau, des éclaboussures, d'une humidité élevée et de la chaleur (plage de température de fonctionnement autorisée : 0 – 40 °C).
- En aucun cas, vous ne devez poser d'objet contenant du liquide ou un verre sur l'appareil.
- Ne le faites jamais fonctionner et débranchez-le immédiatement lorsque :
 1. des dommages sur l'appareil et sur le cordon secteur apparaissent
 2. après une chute ou accident similaire..., l'appareil peut présenter un défaut.
 3. des dysfonctionnements apparaissent.Dans tous les cas, les dommages doivent être réparés par un technicien spécialisé.
- Tout cordon secteur endommagé ne doit être remplacé que par le fabricant ou un technicien habilité.
- Ne débranchez jamais l'appareil en tirant sur le cordon secteur, tenez-le toujours par la prise.

- Pour le nettoyage, utilisez toujours un chiffon sec et doux, en aucun cas de produits chimiques ou d'eau.
- Nous déclinons toute responsabilité en cas de dommages matériels ou corporels résultants si l'appareil est utilisé dans un but autre que celui pour lequel il a été conçu, s'il n'est pas correctement branché, utilisé ou n'est pas réparé par une personne habilitée, en outre, la garantie deviendrait caduque.



Lorsque l'appareil est définitivement retiré du service, vous devez le déposer dans une usine de recyclage adaptée pour contribuer à son élimination non polluante.

3 Possibilités d'utilisation

Ce préamplificateur 2 canaux est conçu pour une utilisation dans des installations professionnelles de sonorisation ou sur scène. Il permet de gérer, à distance, le niveau de signal séparément pour chaque canal, par une tension continue.

Il est possible de relier au préamplificateur des appareils stéréo et mono à niveau Ligne (par exemple lecteurs CD, tables de mixage, enregistreurs).

Le préamplificateur est spécialement conçu pour un montage dans un rack 19" (482 mm). Si besoin, il peut être posé librement. Pour un montage en rack, une hauteur de une unité (= 44,45 mm) est nécessaire.

4 Branchements

Avant de brancher les appareils ou de modifier les branchements existants, éteignez le préamplificateur et les appareils à relier.

- 1) Connectez les sources audio ligne (par exemple lecteur CD, table de mixage, enregistreur) aux prises d'entrée INPUT (5).
- 2) Reliez l'amplificateur final pour les haut-parleurs ou un autre appareil suivant avec entrée ligne aux prises de sortie OUTPUT (4).
- 3) Connectez les tensions de commande aux bornes à pincés* (6). La longueur du câble et la section des câbles de commande n'est pas prépondérante.

Si aucune tension de commande externe n'existe, la tension de sortie (10 V) mise à disposition aux bornes à pincés* (7) peut être utilisée. L'utilisation de potentiomètres avec une valeur de 10 kΩ et une caractéristique linéaire est, dans ce cas, recommandée (p.ex. MONACOR VCA-202RN). Reliez les potentiomètres conformément au schéma 3.

Si une source stéréo est reliée, les entrées de commande (6) des deux canaux doivent être branchées en parallèle selon le schéma 4.
- 4) Enfin, reliez la prise du cordon secteur (3) à une prise secteur 230 V~/50 Hz.

* Les bornes à pincés peuvent être retirées de leur emplacement pour une meilleure manipulation.

5 Fonctionnement

- 1) Avant d'allumer, il faudrait mettre les tensions de commande sur 0 V pour éviter les bruits forts à l'allumage.
- 2) Allumez l'appareil avec l'interrupteur POWER Marche/Arrêt (1), le témoin rouge de fonctionnement (2) brille.
- 3) Allumez les appareils reliés, allumez toujours l'amplificateur pour les haut-parleurs en dernier.
- 4) Lorsque vous éteignez l'installation, éteignez toujours en premier l'amplificateur.

5.1 Réglage du niveau de sortie

Le réglage du niveau de sortie s'effectue avec une tension continue. La plage de réglage est entre 0 et 10 V, à 0 V, il n'y a aucun niveau de sortie. Le niveau de sortie augmente de manière linéaire en fonction de la tension de commande. L'amplification maximale est de 1 (0 dB) et apparaît pour une tension de commande de 10 V.

6 Caractéristiques techniques

Entrées

- 2 × LINE, mono : 1 V/30 kΩ, sym.
- 2 × entrée commande : . 0 – 10 V $\overline{=}$ /100 kΩ

Sorties

- 2 × LINE, mono : 1 V/600 Ω, sym.
- 1 × tension commande : . 10 V $\overline{=}$ /5 mA max.

Bande passante : 20 – 20 000 Hz

Taux de distorsion : 0,1 %

Rapport signal/bruit : 70 dB, non pondéré

Alimentation : 230 V~/50 Hz/10 VA

Température fonc. : 0 – 40 °C

Dimensions (L × H × P) : . . 482 × 48 × 105 mm, 1 U

Poids : 1,5 kg

Tout droit de modification réservé.

I A pagina 3, se aperta completamente, vedrete sempre gli elementi di comando e i collegamenti descritti.

1 Elementi di comando e collegamenti

1.1 Pannello frontale (fig. 1)

- 1 Interruttore on/off
- 2 Spia di funzionamento

1.2 Pannello posteriore (fig. 2)

- 3 Cavo di rete per il collegamento con una spina di rete (230 V~/50 Hz)
- 4 Uscita XLR, simmetrica, mono
- 5 Ingresso XLR, simmetrico, mono
- 6 Morsetti a vite*, ingresso di comando
- 7 Morsetti a vite*, uscita tensione di riferimento (10 V \approx)

2 Avvertenze di sicurezza

Quest'apparecchio è conforme a tutte le direttive richieste dell'UE e pertanto porta la sigla **CE**.

AVVERTIMENTO L'apparecchio funziona con pericolosa tensione di rete (230 V~). Non intervenire mai personalmente al suo interno! La manipolazione scorretta può provocare una scarica elettrica pericolosa.



Si devono osservare assolutamente anche i seguenti punti:

- Lo strumento è previsto solo per l'uso all'interno di locali. Proteggerlo dall'acqua gocciolante e dagli spruzzi d'acqua, da alta umidità dell'aria e dal calore (temperatura d'impiego ammessa fra 0 e 40 °C).
- Non depositare sull'apparecchio dei contenitori riempiti di liquidi, p. es. bicchieri.
- Non mettere in funzione l'apparecchio e staccare subito la spina rete se:
 1. l'apparecchio o il cavo rete presentano dei danni visibili;
 2. dopo una caduta o dopo eventi simili sussiste il sospetto di un difetto;
 3. l'apparecchio non funziona correttamente.Per la riparazione rivolgersi sempre ad un'officina competente.
- Il cavo rete, se danneggiato, deve essere sostituito solo dal costruttore o da un laboratorio autorizzato.
- Staccare il cavo rete afferrando la spina, senza tirare il cavo.

- Per la pulizia usare solo un panno morbido, asciutto; non impiegare in nessun caso prodotti chimici o acqua.
- Nel caso d'uso improprio, di collegamenti sbagliati, d'impiego scorretto o di riparazione non a regola d'arte dello strumento, non si assume nessuna responsabilità per eventuali danni consequenziali a persone o a cose e non si assume nessuna garanzia per lo strumento.



Se si desidera eliminare l'apparecchio definitivamente, consegnarlo per lo smaltimento ad un'istituzione locale per il riciclaggio.

3 Possibilità d'impiego

Questo preamplificatore a 2 canali è stato realizzato per l'impiego in impianti professionali di sonorizzazioni PA o di spettacolo. Permette di telecomandare il livello dei segnali per ogni canale separatamente per mezzo di una tensione continua.

Al preamplificatore si possono collegare apparecchi stereo e mono con livello Line (p. es. lettori CD, mixer, registratori).

Il preamplificatore è previsto specialmente per il montaggio in un rack (482 mm/19"). Tuttavia, se necessario, può essere collocato anche liberamente. Per il montaggio in un rack è richiesta un'unità di altezza RS (= 44,45 mm).

4 Collegamento

Prima di eseguire i collegamenti o di modificare quelli esistenti occorre spegnere il preamplificatore e gli apparecchi da collegare.

- 1) Collegare le sorgenti Line (p. es. lettori CD, mixer, registratori) con le prese d'ingresso INPUT (5).
- 2) Collegare il finale per gli altoparlanti, o un altro apparecchio a valle con ingresso Line, con le prese d'uscita OUTPUT (4).
- 3) Collegare le tensioni di comando con i morsetti a vite * (6). La lunghezza dei cavi nonché la sezione dei cavi di comando non hanno importanza.

Se non è presente nessuna tensione esterna di comando si può utilizzare la tensione d'uscita (10 V) presente ai morsetti* (7). In questo caso si consiglia l'impiego di potenziometri di 10 k Ω con caratteristica lineare (p. es. MONACOR VCA-202RN). Collegare i potenziometri come da figura 3.

Se si collega una sorgente stereo, gli ingressi di comando (6) dei due canali devono essere collegati in parallelo come da fig. 4.

- 4) Alla fine inserire la spina del cavo rete (3) in una presa di rete (230 V~/50 Hz).

* Per maggiore comodità nei collegamenti, i morsetti si possono sfilare dalla loro sede.

5 Funzionamento

- 1) Prima di accendere, portare tutte le tensioni di comando su 0 V, per escludere forti rumori di commutazione.
- 2) Accendere l'apparecchio con l'interruttore on/off POWER (1). Si accende la spia rossa di funzionamento (2).
- 3) Accendere gli apparecchi collegati; sempre per ultimo il finale per gli altoparlanti.
- 4) Spegnendo l'impianto, spegnere sempre per primo il finale.

5.1 Regolazione del livello d'uscita

La regolazione del livello d'uscita avviene con una tensione continua. Il campo di regolazione è fra 0 e 10 V, dove 0 V significa che non è presente nessun livello d'uscita. Il livello d'uscita sale in modo lineare con la tensione di comando. La massima amplificazione è di 1 (0 dB) e si ottiene con una tensione di comando di 10 V.

6 Dati tecnici

Ingressi

- 2 × LINE, mono: 1 V/30 kΩ, simm.
- 2 × ingresso di comando 0–10 V $\overline{=}$ /100 kΩ

Uscite

- 2 × LINE, mono: 1 V/600 Ω, simm.
- 1 × tensione di comando 10 V $\overline{=}$ /5 mA max.

Gamma di frequenze: 20–20 000 Hz

Fattore di distorsione: 0,1 %

Rapporto S/R: 70 dB, non valutato

Alimentazione: 230 V~/50 Hz/10 VA

Temperatura d'esercizio: . . . 0–40 °C

Dimensioni (l × h × p): 482 × 48 × 105 mm,
1 unità d'altezza

Peso: 1,5 kg

Con riserva di modifiche tecniche.

E Puede encontrar todos los elementos de funcionamiento y las conexiones que se describen en la página 3 desplegable.

1 Elementos y conexiones

1.1 Parte delantera (esquema 1)

- 1 Interruptor ON/OFF
- 2 Led de funcionamiento

1.2 Parte trasera (esquema 2)

- 3 Cable de conexión para 230 V~/50 Hz
- 4 Salida XLR, simétrica, mono
- 5 Entrada XLR, simétrica, mono
- 6 Bornes a pinzas*, entrada control
- 7 Bornes a pinzas*, salida tensión de referencia (10 V $\overline{\text{=}}$)

2 Consejos de utilización y seguridad

La unidad corresponde a todas las Directivas requeridas por la UE y por ello está marcada con **CE**.

ADVERTENCIA



La unidad se alimenta con un voltaje de red peligroso (230 V~). Deje el mantenimiento sólo en manos de personal especializado. Una manipulación inexperta puede causar un riesgo de descarga eléctrica.

Respete escrupulosamente los puntos siguientes:

- El aparato está fabricado solo para una utilización en interior. No lo exponga a las proyecciones de agua, salpicaduras, a una fuerte humedad y al calor (temperatura de funcionamiento aconsejada 0–40 °C).
- No deposite en ningún caso objetos que contiene líquidos o un vaso encima del aparato.
- No lo haga nunca funcionar y no lo desconecte inmediatamente cuando:
 1. Daños aparecen en el aparato y en el cable de red.
 2. Después de una caída o accidente similar..., el aparato presenta un defecto.
 3. mal funcionamiento apareceEn todos los casos, los daños deben repararse por un técnico cualificado y especializado.
- Todo cable de red dañado debe cambiarse solamente por un técnico habilitado o por el fabricante.
- No desconecte nunca el aparato tirando del cable de red directamente, agarrar siempre el enchufe.
- Para limpiar, utilizar siempre un paño seco y suave, en ningún caso productos químicos o agua.

- Rechazamos todo tipo de responsabilidad en caso de daños materiales o corporales resultandos si el aparato se utiliza en otro fin para el cual ha sido fabricado, si no está correctamente conectado, utilizado o reparado por una persona habilitada. Por estos mismos motivos carecería de todo tipo de garantía.



Cuando el aparato está definitivamente sacado del circuito de distribución debe depositarlo en una fábrica de reciclaje de proximidad para contribuir a una eliminación no contaminante.

3 Posibilidades de utilización

Este preamplificador 2 canales está fabricado para una utilización en instalaciones profesionales de sonorización o de directo. Permite controlar, a distancia, el nivel de señal separadamente para cada canal, para una tensión continua.

Es posible conectar al preamplificador, aparatos estéreo y mono con nivel línea (p. ej. lectores CD, mesas de mezcla, grabadores).

El preamplificador está especialmente fabricado para un montaje en rack 19" (482 mm). Si es necesario, puede instalarlo sobre mesa. Para un montaje en rack, es necesaria una altura de una unidad (= 44,45 mm).

4 Conexiones

Antes de conectar los aparatos o de modificar las conexiones existentes, desconecte el preamplificador y los aparatos conectados.

- 1) Conecte las fuentes audio línea (p. ej. lector CD, mesa de mezcla, grabador) a las tomas de entrada INPUT (5).
- 2) Conecte el amplificador final para los altavoces o conecte otro aparato que dispone de una entrada línea a las tomas de salida OUTPUT (4).
- 3) Conecte las tensiones de control con los bornes a pinzas* (6). La longitud del cable y la sección de los cables de control no importante.

Si no hay tensión de control externa, la tensión de salida (10 V) a disposición en los bornes* (7) se puede utilizar. Le aconsejamos entonces la utilización de potenciómetros logarítmicos con un valor de 10 k Ω y una característica lineal (p. ej. MONACOR VCA-202RN). Conecte los potenciómetros según el esquema 3.

Si conecta una fuente estéreo, las entradas de control (6) tiene que ser conectadas según el esquema 4.

- 4) Por fin conecte el enchufe de cable de conexión (3) a una toma de 230 V~/50 Hz.

* Los bornes a pinzas se pueden sacar de su emplazamiento para una mejor manipulación.

5 Funcionamiento

- 1) Antes de conectar, ajustar las tensiones de control en 0 V para evitar fuertes ruidos durante la conexión.
- 2) Conecte el aparato con el interruptor POWER ON/OFF (1), el Led rojo de funcionamiento (2) brilla.
- 3) Conecte los aparatos, conecte siempre el amplificador de los altavoces en último lugar.
- 4) Cuando desconecte la instalación, apague siempre el amplificador primero.

5.1 Reglaje del nivel de salida

El reglaje del nivel de salida se efectúa con una tensión continua. La "zona" de reglaje se sitúa entre 0 y 10 V, a 0 V, no hay ningún nivel de salida. El nivel de salida aumenta de manera lineal en función de la tensión de control. La amplificación máxima es de 1 (0 dB) y aparece para una tensión de control de 10 V.

6 Características técnicas

Entradas

- 2 x LINE, mono: 1 V/30 k Ω , sim.
- 2 x entrada de control: . . 0 – 10 V $\overline{=}$ /100 k Ω

Salidas

- 2 x LINE, mono: 1 V/600 Ω , sim.
- 1 x tensión de control: . . 10 V $\overline{=}$ /5 mA max.

Banda pasante: 20 – 20 000 Hz

Tasa de distorsión: 0,1 %

Relación señal/ruido: 70 dB, no ponderada

Alimentación: 230 V~/50 Hz/10 VA

Temperatura func.: 0 – 40 °C

Dimensiones (L x A x P): . . 482 x 48 x 105 mm, 1 U

Peso: 1,5 kg

Sujeto a modificaciones técnicas.

PL Proszę otworzyć niniejszą instrukcję na stronie 3. Pokazano tam rozkład elementów operacyjnych i złączy.

1 Elementy użytkowe i połączenia

1.1 Panel przedni (rys. 1)

- 1 Włacznik zasilania
- 2 Wskaźnik zasilania

1.2 Panel tylni (rys. 2)

- 3 Kabel zasilający (sieć 230 V~/50 Hz)
- 4 Wyjście typu XLR, symetryczne, mono
- 5 Wejście typu XLR, symetryczne, mono
- 6 Gniazda zakręcane (wyciągane*), wejścia sterujące
- 7 Gniazda zakręcane (wyciągane*), wyjście napięcia sterującego (10 V $\overline{=}$)

2 Środki ostrożności

Urządzenie spełnia wymogi dyrektyw obowiązujących w Unii Europejskiej, posiada więc oznakowanie **CE**.

UWAGA Urządzenie jest zasilane niebezpiecznym dla życia napięciem zmiennym 230 V~. Obsługę techniczną urządzenia należy zlecić osobom upoważnionym aby uniknąć ryzyka porażenia prądem.



Należy zawsze przestrzegać następujących zasad:

- Urządzenie jest przeznaczone tylko do użytku wewnątrz pomieszczeń. Należy chronić przed dostaniem się jakiegokolwiek cieczy do środka urządzenia, dużą wilgotnością oraz ciepłem (temperatura otoczenia powinna wynosić od 0 – 40 °C).
- Nie wolno stawiać na urządzeniu żadnych naczyń wypełnionych cieczami, np.: szklanek z napojami.
- Nie wolno używać oraz należy natychmiast odłączyć urządzenie od zasilania:
 1. Jeżeli widoczne są jakiegokolwiek uszkodzenia urządzenia lub kabla zasilającego.
 2. Jeżeli urządzenie upadło lub uległo podobnemu wypadkowi, który mógł spowodować jego uszkodzenie.
 3. Jeżeli występują nieprawidłowości w działaniu urządzenia.W każdym z powyższych przypadków urządzenie musi zostać poddane naprawie przez odpowiednio wyszkolony personel.
- Uszkodzony kabel sieciowy może być wymieniany jedynie przez producenta lub przeszkolony personel.
- Nie wolno ciągnąć za kabel zasilający, chcąc go odłączyć należy trzymać za wtyczkę.

- Do czyszczenia urządzenia zawsze używać czystego i suchego kawałka materiału; nigdy nie należy używać wody, ani środków chemicznych.
- Nie ponosi się odpowiedzialności za wyniki uszkodzenia sprzętu lub obrażenia użytkownika w przypadku, gdy urządzenie jest wykorzystywane w innych celach niż to się przewiduje lub, jeśli jest nieodpowiednio zainstalowane, użytkowane lub naprawiane.



Aby nie zaśmiecać środowiska po całkowitym zakończeniu eksploatacji urządzeń należy je oddać do punktu recyklingu.

3 Zastosowanie

VCA-202 jest dwukanałowym przedwzmacniaczem przeznaczonym do zastosowania w systemach PA (z ang. Public Address) lub na scenie. Sterowanie poziomem głośności odbywa się zdalnie (napięciem stałym) i niezależnie dla każdego kanału.

Do przedwzmacniacza można podłączyć urządzenia stereofoniczne lub monofoniczne, które na wyjściu mają poziom liniowy (np. odtwarzacz CD, mikser, magnetofon).

VCA-202 jest przeznaczony do montażu w szafie rackowej (482 mm/19"): wymagana jest wolna przestrzeń 1 U (1 U = 44,45 mm), jednak można go także położyć na półce w zależności od potrzeb.

4 Podłączanie urządzenia

Przed podłączaniem urządzenia lub zmianą już istniejących połączeń, należy wyłączyć przedwzmacniacz oraz współpracujące z nim jednostki.

- 1) Podłączyć źródła liniowe (np. odtwarzacz CD, mikser, magnetofon) do gniazd INPUT (5).
- 2) Do gniazd wyjściowych OUTPUT (4) podłączyć wzmacniacz lub aktywne zestawy głośnikowe.
- 3) Do gniazd zakręcanych (6) podłączyć napięcie sterujące. Długość kabli połączeniowych nie odgrywa większej roli.

Jeśli nie dysponujemy zewnętrznym napięciem sterującym, można wykorzystać gniazda* (7) na których panuje napięcie 10 V. W tym celu należy wykorzystać potencjometry o charakterystyce liniowej i rezystancji 10 k Ω (np. VCA-202RN marki MONACOR). Na rys. 3 pokazano sposób podłączania potencjometrów.

Na rys. 4 pokazano sposób podłączania potencjometru w przypadku podłączania urządzenia stereofonicznego.

- 4) Na końcu należy podłączyć wtyczkę do gniazdka sieciowego 230 V~/50 Hz.

* Dla wygody podłączania, gniazda te można wyjąć.

5 Obsługa

- 1) Przed włączeniem przedwzmacniacza, aby uniknąć stuku włączenia, napięcie sterujące głośnością powinno być ustawione na 0 V.
- 2) Włączyć przedwzmacniacz przyciskiem POWER (1). Zapali się wskaźnik POWER (2).
- 3) Włączyć podłączone urządzenia, wzmacniacz lub aktywne zestawy głośnikowe należy zawsze włączać jako ostatnie.
- 4) Przy wyłączaniu systemu, jako pierwszy wyłączyć wzmacniacz.

5.1 Ustawianie poziomu wyjściowego

Poziom wyjściowy przedwzmacniacza jest sterowany napięciem stałym w przedziale od 0 do 10 V: przy napięciu 0 V, na wyjściu sygnał ma wartość minimalną, natomiast podanie napięcia sterującego 10 V odpowiada maksymalnemu wzmocnieniu równemu 1 (0 dB). Regulacja poziomu wyjściowego jest liniowa.

6 Dane techniczne

Wejścia

2 x LINE, mono: 1 V/30 k Ω , symetryczne
 2 x wejście sterujące: . . . 0 – 10 V \rightleftharpoons /100 k Ω

Wyjścia

2 x LINE, mono: 1 V/600 Ω , symetryczne
 1 x napięcie sterujące: . . . 10 V \rightleftharpoons /5 mA maks.

Pasma przenoszenia: 20 – 20 000 Hz

THD: 0,1 %

Stosunek S/N: 70 dB, nieważony

Zasilanie: 230 V~/50 Hz/10 VA

Temperatura otoczenia: . . . 0 – 40 °C

Wymiary (S x W x G): 482 x 48 x 105 mm, 1 U

Waga: 1,5 kg

Z zastrzeżeniem do możliwych zmian.

Lees aandachtig de onderstaande veiligheidsvoorschriften, alvorens het toestel in gebruik te nemen. Mocht u bijkomende informatie over de bediening van het toestel nodig hebben, lees dan de Engelse tekst van deze handleiding.

Veiligheidsvoorschriften

Het apparaat is in overeenstemming met alle vereiste EU-Richtlijnen en is daarom gekenmerkt met **CE**.

WAARSCHUWING



De netspanning (230 V~) van het apparaat is levensgevaarlijk. Open het apparaat niet, want door onzorgvuldige ingrepen loopt u het risico van elektrische schokken.

Let eveneens op het volgende:

- Het apparaat is enkel geschikt voor gebruik binnenshuis. Vermijd drui- en spatwater, uitzonderlijk warme plaatsen en plaatsen met een hoge vochtigheid (toegestaan omgevingstemperatuurbereik: 0–40 °C).
- Plaats geen bekiers met vloeistof zoals drinkglazen etc. op het apparaat.
- Schakel het apparaat niet in resp. trek onmiddellijk de stekker uit het stopcontact:
 1. wanneer het apparaat of het netsnoer zichtbaar beschadigd is,
 2. wanneer er een defect zou kunnen optreden nadat het apparaat bijvoorbeeld is gevallen,
 3. wanneer het apparaat slecht functioneert.
 Het apparaat moet in elk geval hersteld worden door een gekwalificeerd vakman.
- Een beschadigd netsnoer mag enkel door de fabrikant of door een gekwalificeerd persoon hersteld worden.
- Trek de stekker nooit met het snoer uit het stopcontact, maar met de stekker zelf.
- Verwijder het stof met een droge, zachte doek. Gebruik zeker geen water of chemicaliën.
- In geval van ongeoorloofd of verkeerd gebruik, verkeerde aansluiting, foutieve bediening of van herstelling door een niet-gekwalificeerd persoon vervalt de garantie en de verantwoordelijkheid voor hieruit resulterende materiële of lichamelijke schade.



Wanneer het apparaat definitief uit bedrijf wordt genomen, bezorg het dan voor milieuvriendelijke verwerking aan een plaatselijk recyclagebedrijf.

Læs nedenstående sikkerhedsoplysninger opmærksomt igennem for ibrugtagning af enheden. Bortset fra sikkerhedsoplysningerne henvises til den engelske tekst.

Vigtige sikkerhedsoplysninger

Denne enhed overholder alle nødvendige EU-direktiver og er som følge deraf mærket **CE**.

ADVERSAL



Enheden benytter livsfarlig netspænding (230 V~). For at undgå fare for elektrisk stød må kabinettet ikke åbnes. Overlad servicering til autoriseret personel.

Vær altid opmærksom på følgende:

- Enheden er kun beregnet til indendørs brug. Beskyt den mod vanddråber og -stænk, høj luftfugtighed og varme (tilladt omgivelsestemperatur 0–40 °C).
- Undgå at placere væskefyldte genstande, som f. eks. glas, ovenpå enheden.
- Tag ikke enheden i brug og tag straks stikket ud af stikkontakten i følgende tilfælde:
 1. hvis der er synlig skade på enheden eller netkablet,
 2. hvis der kan være opstået skade, efter at enheden er tabt eller lignende,
 3. hvis der forekommer fejlfunktion.
 Enheden skal altid repareres af autoriseret personel.
- Et beskadiget netkabel må kun repareres af producenten eller af autoriseret personel.
- Tag aldrig netstikket ud af stikkontakten ved at trække i kablet, tag fat i selve stikket.
- Til rengøring må kun benyttes en tør, blød klud; der må under ingen omstændigheder benyttes kemikalier eller vand.
- Hvis enheden benyttes til andre formål, end den oprindeligt er beregnet til, hvis den ikke er tilsluttet korrekt, hvis den betjenes forkert, eller hvis den ikke repareres af autoriseret personel, omfattes eventuelle skader ikke af garantien.



Hvis enheden skal tages ud af drift for bestandigt, skal den bringes til en lokal genbrugsstation for bortskaffelse.

Innan enheten tas i bruk, läs först igenom säkerhetsföreskrifterna. Om ytterligare information önskas, läs igenom den engelska texten som medföljer.

Säkerhetsföreskrifter

Enheden uppfyller samtliga Eu-direktiv och har därför försetts med symbolen **CE**.

VARNING

Enheden använder högspänning internt (230 V~). För att undvika en elektrisk stöt, öppna aldrig chassit på egen hand utan överlåt all service till auktoriserad verkstad.



Ge ovillkorligen även akt på följande:

- Enheden är endast avsedda för inomhusbruk. Skydda enheten mot vätskor, hög luftfuktighet och hög värme (tillåten omgivningstemperatur 0–40 °C).
- Placera inte föremål innehållande vätskor, t. ex. dricksglas, på enheten.
- Använd inte enheten och ta omedelbart kontakten ur eluttaget om något av följande fel uppstår:
 1. Enheden eller elsladden har synliga skador.
 2. Enheden är skadad av fall e. d.
 3. Enheden har andra felfunktioner.
 Enheden skall alltid lagas på verkstad av utbildad personal.
- En skadad elsladd skall endast bytas på verkstad eller på tillverkaren.
- Drag aldrig ut kontakten genom att dra i elsladden utan ta tag i kontaktkroppen.
- Rengör endast med en mjuk och torr trasa, använd aldrig kemikalier eller vatten vid rengöring.
- Om enheten används för andra ändamål än avsett, om den kopplas in felaktigt, om den används på fel sätt eller inte repareras av auktoriserad personal upphör alla garantier att gälla och inget ansvar tas heller för uppkommen skada på person eller material.



Om enheten skall kasseras bör de lämnas in till återvinning.

Ole hyvä ja huomioi aina seuraavat turvallisuutta koskevat ohjeet ennen laitteen käyttöönottoa. Katso käyttöön liittyviä ohjeita Englanninkielisistä ohjeista, jos tarvitset lisää tietoa laitteen käytöstä.

Turvallisuudesta

Tämä laite täyttää kaikki siihen kohdistuvat EU-direktiivit ja sille on myönnetty **CE** hyväksyntä.

VAROITUS

Tämä laite toimii hengenvaarallisella 230 V~ jännitteellä. Vältäaksesi sähköiskun, älä avaa laitteen koteloaa. Jätä huoltotoimet valtuutetulle, ammattitaitoiselle huoltoliikkeelle.



Huomioi seuraavat seikat:

- Tämä laite soveltuu käytettäväksi ainoastaan sisätiloissa. Suojele laitetta kosteudelta, vedeltä ja kuumuudelta (sallittu ympäröivä lämpötila 0–40 Celsius astetta).
- Älä aseta laitteen päälle astioita, joissa on nestettä, esimerkiksi juomalaseja.
- Irrota virtajohto pistorasiasta, äläkä käynnistä laitetta, jos:
 1. virtajohdossa on havaittu vaurio,
 2. laitteiden putoaminen tai vastaava vahinko on saattanut aiheuttaa vaurion,
 3. laitteissa esiintyy toimintahäiriöitä.
 Kaikissa tapauksissa laite tulee toimittaa valtuutettuun huoltoliikkeeseen.
- Vahingoittunut virtajohto tulee vaihdattaa valtuutetussa huoltoliikkeessä.
- Älä koskaan irrota virtajohtoa pistorasiasta johdosta vetämällä.
- Käytä puhdistamiseen pelkästään kuivaa, pehmeää kangasta. Älä käytä puhdistusaineita taikka vettä puhdistamiseen.
- Jos laitetta käytetään muuhun kuin mihin se on instead ne ovat alun perin tarkoitettu, jos niitä käytetään väärin taikka niitä ei ole huollettu tai korjattu valtuutetussa huoltoliikkeessä, ei takuu ole voimassa, eikä valmistaja, maahantuoja tai myyjä ota vastuuta aiheutuneesta vahingosta.



Kun laite poistetaan lopullisesti käytöstä, huolehdi, että laite hävitetään asianmukaisesti jätteenkäsittelylaitoksessa.

