

D BEDIENUNGSANLEITUNG

IR Remote Control

Best.-Nr. 1333091

Version 06/15



Bestimmungsgemäße Verwendung

Das IR Remote Control-System dient zur Übertragung von Infrarotsignalen an Geräte, deren IR-Empfänger keinen direkten „Sichtkontakt“ zur Fernbedienung hat und ist für handelsübliche Audio- und Videogeräte geeignet.

Mit diesem System können Sie Ihre HiFi-Anlage, DVD-Player, SAT-Receiver etc. auch steuern, wenn die Geräte z.B. unsichtbar in einem Schrank untergebracht sind.

Die Steuereinheit darf nur über eine USB-Schnittstelle bzw. ein Netzteil mit USB-Ausgang mit Strom versorgt werden.

Eine Verwendung ist nur in geschlossenen Räumen, also nicht im Freien erlaubt. Der Kontakt mit Feuchtigkeit, z.B. in Feuchträumen u.ä. ist unbedingt zu vermeiden.

Eine andere Verwendung als zuvor beschrieben führt zur Beschädigung dieses Produktes und ist darüber hinaus mit Gefahren, wie z.B. Kurzschluss, Brand, elektrischer Schlag etc. verbunden.

Die Sicherheitshinweise sind unbedingt zu befolgen.

Dieses Produkt erfüllt die gesetzlichen, nationalen und europäischen Anforderungen. Alle enthaltenen Firmennamen und Produktbezeichnungen sind Warenzeichen der jeweiligen Inhaber. Alle Rechte vorbehalten.

Lieferumfang

- Steuereinheit
- IR-Empfänger
- IR-Sender mit 3 Sendedioden
- USB-Anschlussleitung
- Montageschrauben (2x)
- Bedienungsanleitung

Sicherheitshinweise



Bei Schäden, die durch Nichtbeachten dieser Bedienungsanleitung verursacht werden, erlischt die Gewährleistung/Garantie. Für Folgeschäden übernehmen wir keine Haftung.

Bei Sach- oder Personenschäden, die durch unsachgemäße Handhabung oder Nichtbeachten der Sicherheitshinweise verursacht werden, übernehmen wir keine Haftung. In solchen Fällen erlischt die Gewährleistung/Garantie.

Das Symbol mit dem Ausrufezeichen weist auf wichtige Hinweise in der Bedienungsanleitung hin.

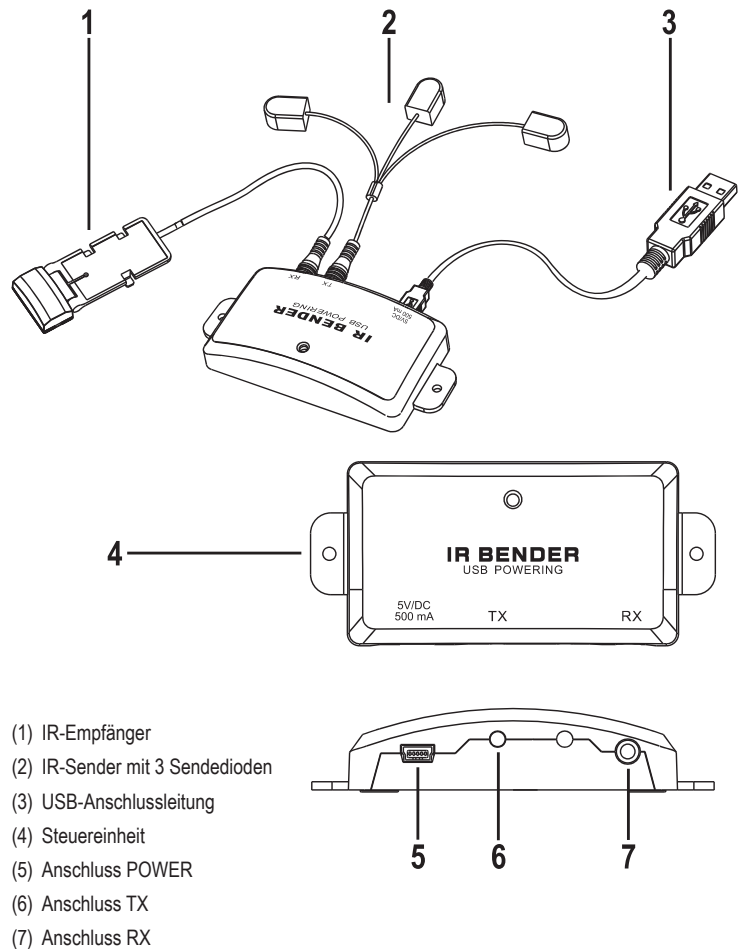


Das Symbol mit dem Pfeil kennzeichnet Tipps und Hinweise.

- Aus Sicherheitsgründen ist das eigenmächtige Umbauen und/oder Verändern des Produktes nicht gestattet.
- Die Steuereinheit darf nur über eine USB-Schnittstelle bzw. ein Netzteil mit USB-Ausgang betrieben werden.
- Nehmen Sie das Produkt nicht in Betrieb, wenn es beschädigt ist.
- Dieses Produkt ist kein Spielzeug, es gehört nicht in Kinderhände. Kinder können die Gefahren, die im Umgang mit elektrischen Geräten entstehen, nicht erkennen.
- Gießen Sie nie Flüssigkeiten über elektrischen Geräten aus. Stellen Sie keine Gefäße mit Flüssigkeiten, z.B. Eimer, Vasen oder Pflanzen, auf oder in die unmittelbare Nähe des Produkts. Flüssigkeiten könnten ins Geräteinnere gelangen und dabei die elektrische Sicherheit beeinträchtigen. Es besteht höchste Gefahr eines Brandes oder eines lebensgefährlichen elektrischen Schlages! Sollte Flüssigkeit ins Geräteinnere gelangt sein, trennen Sie die Steuereinheit von der Stromversorgung. Das Produkt darf nicht mehr betrieben werden, bringen Sie es in eine Fachwerkstatt.
- Das Gerät darf keinen extremen Temperaturen, keinen starken Vibrationen, keiner hohen Feuchtigkeit (wie z.B. Tropf- und Spritzwasser) oder starken mechanischen Beanspruchungen ausgesetzt werden.
- Stellen Sie keine offenen Brandquellen wie brennende Kerzen auf oder direkt neben dem Gerät ab.
- Benutzen Sie das Gerät nur in gemäßigttem Klima, nicht in tropischem Klima.

- Lassen Sie das Verpackungsmaterial nicht achtlos liegen. Es könnte für Kinder zu einem gefährlichen Spielzeug werden.
- Sollten Sie sich über den korrekten Anschluss oder die Bedienung nicht im Klaren sein oder sollten sich Fragen ergeben, die nicht im Laufe der Bedienungsanleitung abgeklärt werden, so setzen Sie sich bitte mit unserer technischen Auskunft oder einem anderen Fachmann in Verbindung.

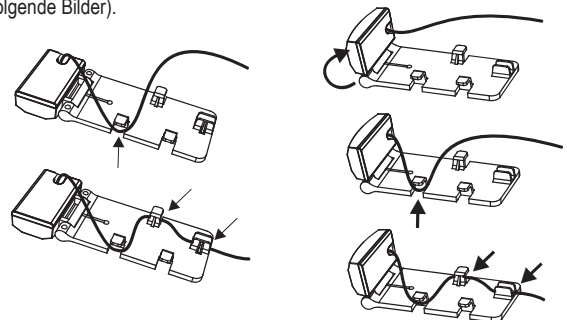
Einzelteile und Bedienelemente



Aufstellung/Montage

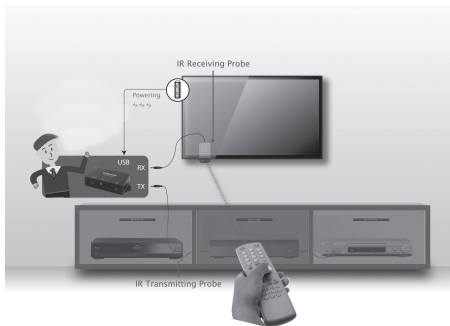
Bei der Platzierung der Steuereinheit (4) muss folgendes berücksichtigt werden:

- Der IR-Empfänger (1) muss direkten „Sichtkontakt“ zur IR-Fernbedienung haben.
 - Der IR-Sender (2) muss mit den 3 Sendedioden die IR-Empfangsaugen der zu bedienenden Geräte erreichen können.
 - Die USB-Anschlussleitung (3) muss an eine USB-Schnittstelle bzw. ein Netzteil mit USB-Ausgang (nicht im Lieferumfang) angeschlossen werden können.
- Stellen Sie die Steuereinheit (4) nach oben angeführten Voraussetzungen auf. Sie können sie alternativ auch mit den beiliegenden bzw. anderen geeigneten Schrauben z.B. an einer Schrankrückwand montieren.
 - Befestigen Sie den IR-Empfänger (1) mit dem doppelseitigen Klebeband so an Ihren TV-Gerät oder in dessen Nähe, dass das Empfangsfenster im Betrieb freien Blick zur IR-Fernbedienung hat. Das Empfangsfenster kann entsprechend der Anbauposition ausgerichtet werden. Hierzu muss evtl. die Anschlussleitung in ihrer Kabelführung neu verlegt werden (siehe folgende Bilder).



- Befestigen Sie die 3 Sendedioden des IR-Senders (2) mit den Klebepads in der Nähe der IR-Empfangsaugen der zu steuernden Geräte (max. Abstand 50 cm). Die Sendedioden müssen so platziert werden, dass die Seite, die dem Klebepad gegenüber liegt, auf die IR-Empfangsaugen der zu steuernden Geräte ausgerichtet ist.

Beispiel:

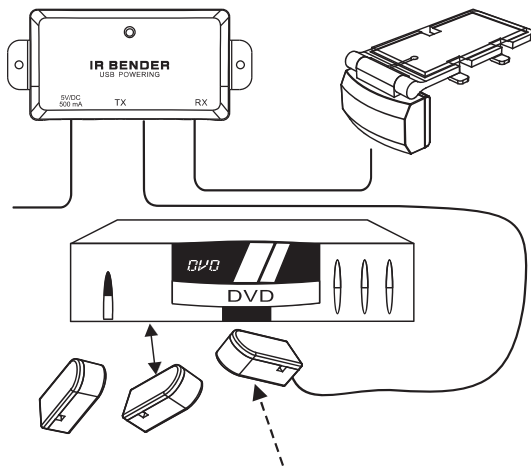


Anschluss

- Verbinden Sie die Anschlussleitung des IR-Empfängers (1) mit dem Anschluss RX (7) an der Steuereinheit (4).
- Verbinden Sie die Anschlussleitung des IR-Senders (2) mit dem Anschluss TX (6) an der Steuereinheit (4).
- Verbinden Sie den kleinen Stecker der USB-Anschlussleitung (3) mit dem Anschluss POWER (5) an der Steuereinheit.
- Verbinden Sie den größeren Stecker der USB-Anschlussleitung (3) mit einer USB-Schnittstelle oder dem Ausgang eines Netzteils mit USB-Ausgang.

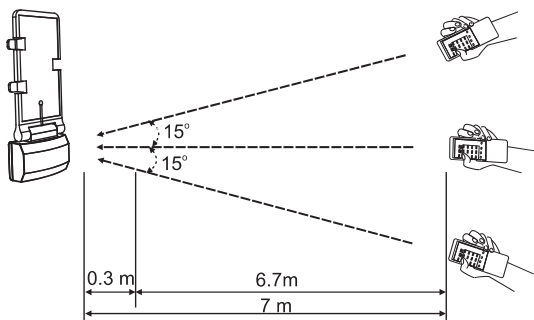


Die meisten aktuellen TV-Geräte besitzen bereits USB-Schnittstellen, über die die Steuereinheit (4) mit Strom versorgt werden kann. Bitte beachten Sie jedoch, dass die USB-Schnittstelle bzw. das Netzteil eine Belastbarkeit von mind. 500 mA haben muss, da ansonsten die Reichweite des Systems eingeschränkt wird und auch die USB-Schnittstelle überlastet werden könnte.



Bedienung

- Richten Sie die IR-Fernbedienung des zu steuernden Gerätes auf den IR-Empfänger (1) und drücken Sie die gewünschte Taste.
- Wenn der IR-Empfänger (1) ein IR-Signal empfängt, blinkt die rote LED an der Steuereinheit (4).
- Der IR-Empfänger (1) wandelt die empfangenen IR-Signale in elektrische Signale um und sendet sie über die Steuereinheit (4) an den IR-Sender (2).
- Die Sendedioden des IR-Senders (2) wandeln die elektrischen Signale wieder in IR-Signale um und senden sie an das zu steuernde Gerät.
- Die Reichweite des Systems zwischen IR-Fernbedienung und IR-Empfänger (1) beträgt max. 7 m.
- Der minimale Abstand zwischen IR-Fernbedienung und IR-Empfänger (1) sollte 0,3 m nicht unterschreiten.
- Richten Sie die IR-Fernbedienung in einem Winkel von max. $\pm 15^\circ$ auf den IR-Empfänger (1).



Wartung und Pflege

Das Produkt ist wartungsfrei und bedarf abgesehen von einer gelegentlichen Reinigung mit einem weichen, trockenen Tuch keinerlei Pflege.

Verwenden Sie auf keinen Fall aggressive Reinigungsmittel oder chemische Lösungen, da ansonsten die Oberflächen beschädigt werden könnten.

Entsorgung



Elektronische Geräte sind Wertstoffe und dürfen nicht in den Hausmüll!

Entsorgen Sie das Produkt am Ende seiner Lebensdauer gemäß den geltenden gesetzlichen Bestimmungen.

Technische Daten

Betriebsspannung.....	5 V/DC (über USB-Anschluss)
Stromaufnahme.....	max. 500 mA
Reichweite.....	max. 7 m
IR-Signalfrequenz.....	30 - 60 kHz
Abmessungen.....	71 x 28 x 16 mm (Steuereinheit) 20 x 8 x 7 mm (Sendedioden)
Gewicht.....	26 g (Steuereinheit) 26 g (IR-Sender)
Anschlussleitungen.....	ca. 1 m (USB-Anschlussleitung) ca. 1 / 1,5 / 2 m (3 Sendedioden)

IR Remote Control

Item no. 1333091

Version 06/15



Intended use

The IR remote control system is used to transmit infrared signals to devices, whose IR receiver does not have a direct "line of sight" to the remote control and is suitable for common household audio and video equipment.

Using this system you can control your hi-fi system, DVD player, satellite receiver, etc. even if the devices are, e.g. invisibly housed in a cabinet.

The control unit may only be powered via a USB port or a power adapter with USB output.

The product may only be used in enclosed indoor locations, therefore avoid outdoor use. Do not expose the product to moisture, e.g. in damp locations or the like.

Any other use than that described above, could lead to damage to this product and involves the risk of short circuits, fire, electric shock, etc.

Please observe the safety instructions at all times.

This product complies with the applicable national and European requirements. All names of companies and products are the trademarks of the respective owners. All rights reserved.

Package contents

- Control unit
- IR receiver
- IR transmitter with 3 transmitter diodes
- USB connection cable
- Mounting screws (2x)
- Operating instructions

Safety instructions



The warranty will be void in case of damage caused by failure to observe these operating instructions. We assume no liability for any resulting consequential damage.

We do not assume any liability for personal injuries and material damages caused by the improper use or non-compliance with the safety instructions. In such cases, the warranty will be null and void.

The exclamation mark indicates important information in these operating instructions.

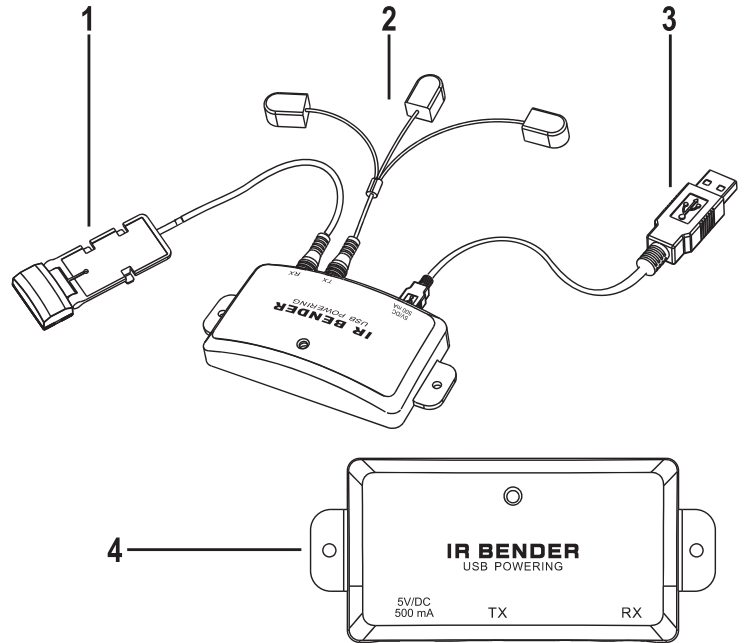


The arrow symbol indicates tips and notes.

- For safety reasons, any unauthorised conversion and/or modification to the product is not permitted.
- The control unit may only be powered via a USB port or a power adapter with USB output.
- Do not operate the product if it is damaged.
- This product is not a toy, and should be kept out of the reach of children. Children cannot see the danger arising from the incorrect use of electrical devices.
- Never pour liquids on electrical devices. Do not place any containers with liquids, such as buckets, vases or plants, in the immediate proximity of the product. Liquids could get inside the housing and thus impair electrical safety. There is danger of fire or a life-threatening electric shock! Should liquids be spilled into the housing, disconnect the control unit from the power supply immediately. Afterwards, the product must no longer be used. Please take it to a specialist workshop.
- The device may not be exposed to extreme temperatures, strong vibrations, high humidity (e.g. droplets or splashes of water) or substantial mechanical stress.
- Do not place open flames, such as burning candles, on or near to the device.
- Use the device only in temperate climate regions and not in tropical ones.

- Do not leave packaging material carelessly lying around. It may become a dangerous plaything for children.
- If you are not sure about the correct connection or operation or if questions arise which are not covered by the operating instructions, please do not hesitate to contact our technical support or another specialist.

Individual parts and controls

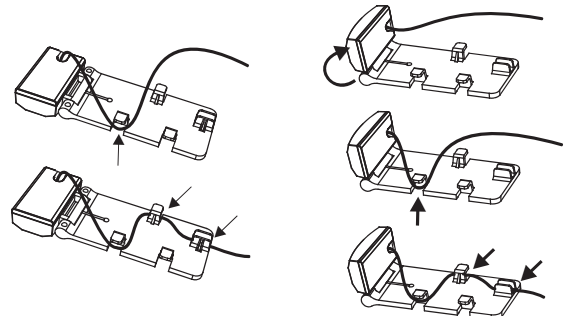


- (1) IR receiver
- (2) IR transmitter with 3 transmitter diodes
- (3) USB connection cable
- (4) Control unit
- (5) POWER connector
- (6) TX port
- (7) RX port

Installation/set-up

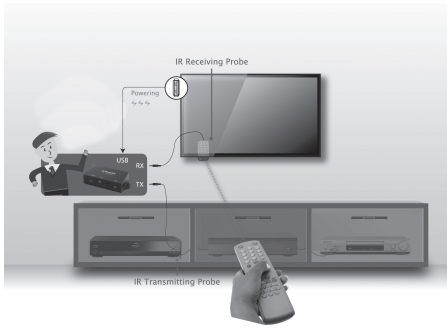
When placing the control unit (4) the following must be considered:

- The IR receiver (1) must have direct "line of sight" to the IR remote control.
- By means of the 3 transmitter diodes, the IR transmitter (2) must be able to reach the IR receiving eyes of devices to be operated.
- It must be possible to connect the USB connection cable (3) to a USB port or a power adapter with USB output (not included in the delivery).
- Install the control unit (4) according to the above conditions. Alternatively, you can also use the enclosed or other suitable screws to mount it, e.g. on a cabinet rear wall.
- Attach the IR receiver (1) to your TV set or in its vicinity using the double-sided adhesive tape such that the receiving window has uninterrupted line of sight to the IR remote control during operation. The receiving window can be aligned to the mounting position. To this end, you may have to re-lay the connection cable in its cable routing (see images below).



- Using the adhesive pads, attach the 3 transmitter diodes of the infrared transmitter (2) near the IR receiving eyes of the devices to be controlled (max. distance 50 cm). The transmitter diodes must be placed such that the side facing the adhesive pad is oriented towards the IR receiving eyes of the devices to be controlled.

Example:

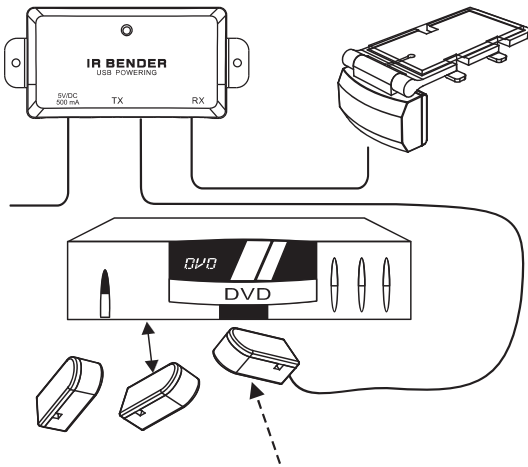


Connection

- Connect the connection cable of the IR receiver (1) to the RX port (7) on the control unit (4).
- Connect the connection cable of the IR sensor (2) to the TX port (6) on the control unit (4).
- Connect the small plug of the USB connection cable (3) to the POWER connector (5) on the control unit.
- Connect the larger plug of the USB connection cable (3) to the USB output via a USB port or the output of a power adapter.

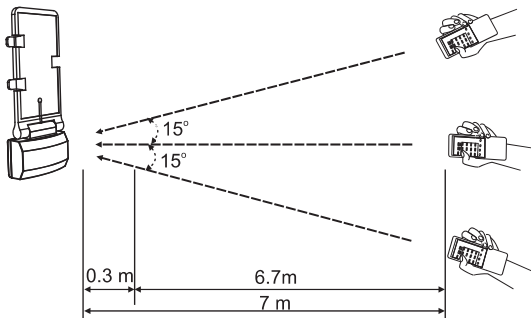


Most of today's TV sets come with USB ports, over which the control unit (4) can be powered. However, please note that the USB port or the power adapter unit must have a capacity of min. 500 mA, otherwise the range of the system is limited and the USB port could be overloaded.



Operation

- Point the IR remote control of the device to be controlled to the IR receiver (1) and press the desired button.
- If the IR receiver (1) receives an IR signal, the red LED on the control unit (4) flashes.
- The IR receiver (1) converts the received IR signals to electrical signals and sends them to the IR transmitter (2) via the control unit (4).
- The transmitter diodes of the infrared transmitter (2) convert the electrical signal back into IR signals and send them to the device to be controlled.
- The range of the system between the IR remote control and the IR receiver (1) is max. 7 m.
- The minimum distance between the IR remote control and the IR receiver (1) should not be less than 0.3 m.
- Align the IR remote control to the IR receiver (1) at an angle of max +/-15°.



Care and maintenance

The product does not have to be serviced and, except for occasional cleaning with a soft, dry cloth, requires no maintenance whatsoever.

Never use aggressive cleaning agents or chemical solutions as these may damage the surfaces.

Disposal



Electronic devices are recyclable waste materials and must not be disposed of in the household waste!

Please dispose of the product, when it is no longer of use, according to the current statutory requirements.

Technical data

Operating voltage	5 V/DC (via USB connection)
Power consumption	max. 500 mA
Range	max. 7 m
IR signal frequency	30 - 60 kHz
Dimensions	71 x 28 x 16 mm (control unit) 20 x 8 x 7 mm (transmitter diodes)
Weight	26 g (control unit) 26 g (IR transmitter)
Connection cables	approx. 1 m (USB connection cable) approx. 1 / 1.5 / 2 m (3 transmitter diodes)

Système IR Remote Control

Version 06/15



N° de commande 1333091

Utilisation conforme

Le système de télécommande IR Remote Control sert à transmettre des signaux infrarouges à des appareils dont le récepteur à infrarouges n'a pas de « contact visuel » direct avec la télécommande et il convient à tous les appareils audio et vidéo classiques.

Ce système permet de contrôler également votre système hi-fi, votre lecteur de DVD, votre récepteur satellite, etc. lorsque les appareils sont p. ex. cachés dans une armoire.

L'unité de contrôle ne doit fonctionner que via une interface USB ou un bloc d'alimentation doté d'une sortie USB.

L'appareil ne doit être utilisé que dans des locaux fermés, et non pas en extérieur. Évitez impérativement d'exposer l'appareil à l'humidité (ne l'utilisez pas, par exemple, dans des pièces humides).

Toute utilisation autre que celle décrite ci-dessus peut endommager le produit et entraîne des dangers tels que courts-circuits, incendies, électrocution, etc.

Respectez impérativement les consignes de sécurité.

Ce produit est conforme aux exigences des directives européennes et nationales en vigueur. Tous les noms d'entreprise et les désignations de produit sont des marques déposées de leurs propriétaires respectifs. Tous droits réservés.

Étendue de la livraison

- Unité de commande
- Récepteur IR
- Émetteur IR avec 3 diodes émettrices
- Câble de connexion USB
- Vis de montage (2x)
- Mode d'emploi

Consignes de sécurité



Tout dommage résultant d'un non-respect du présent mode d'emploi entraîne l'annulation de la garantie. Nous déclinons toute responsabilité pour les dommages consécutifs.

De même, nous déclinons toute responsabilité en cas de dommages matériels ou corporels résultant d'une mauvaise manipulation de l'appareil ou d'un non-respect des consignes de sécurité. Dans de tels cas, la garantie prend fin.

Le symbole du point d'exclamation signale les informations importantes dans le présent mode d'emploi.

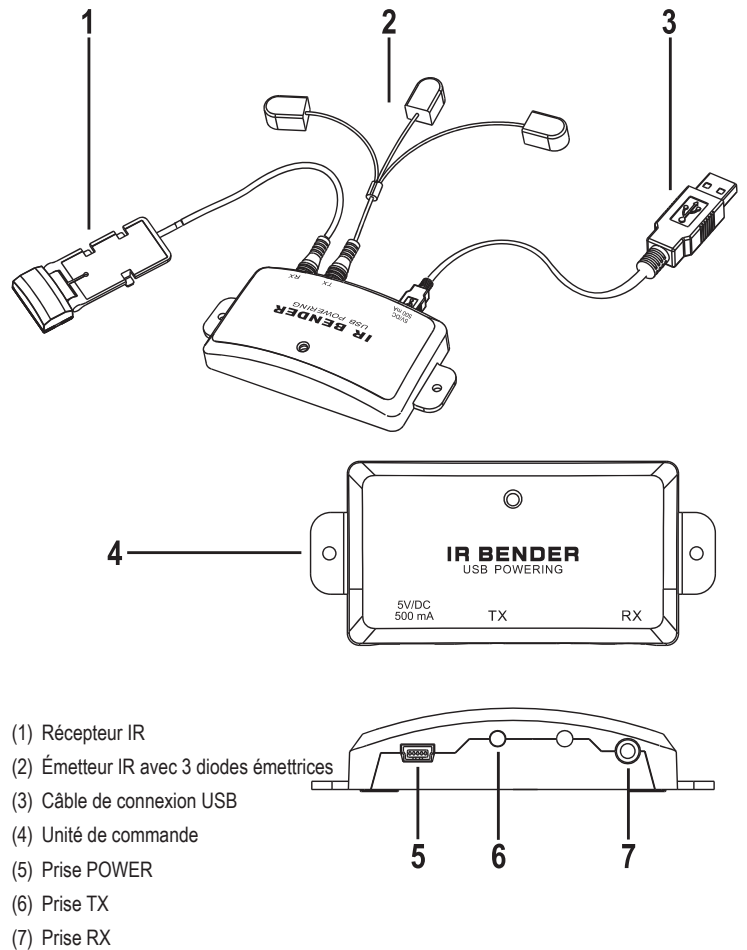


Le symbole de la flèche renvoie à des astuces et conseils.

- Pour des raisons de sécurité, il est interdit de transformer ou de modifier soi-même l'appareil.
- L'unité de contrôle ne doit être utilisée qu'avec une interface USB ou un bloc d'alimentation doté d'une sortie USB.
- N'utilisez pas le produit s'il est endommagé.
- Ce produit n'est pas un jouet, il ne doit pas être laissé à la portée des enfants. Les enfants ne sont pas en mesure de reconnaître les dangers que peuvent présenter des appareils électriques.
- Ne renversez jamais de liquides sur les appareils électriques. Ne placez pas de récipients remplis de liquides, p. ex. des seaux, vases ou plantes, sur le produit ou à proximité. Les liquides risqueraient de pénétrer à l'intérieur du boîtier et de nuire à la sécurité électrique. Il y a le plus grand risque d'incendie ou d'électrocution mortelle ! Si un liquide a pénétré à l'intérieur de l'appareil, débranchez immédiatement l'unité de commande de l'alimentation électrique. Le produit ne doit alors plus être utilisé, mais confié à un atelier spécialisé.
- L'appareil ne doit pas être soumis à des températures extrêmes, à de fortes vibrations, à une humidité élevée (comme p. ex. des éclaboussures) ou à de fortes sollicitations mécaniques.
- Ne posez jamais des sources d'incendie, telles que des bougies allumées, sur ou à proximité de l'appareil.
- N'utilisez l'appareil que dans des régions à climat tempéré et non dans un climat tropical.

- Ne laissez pas le matériel d'emballage sans surveillance. Cela pourrait devenir un jouet dangereux pour les enfants.
- En cas de doute quant au raccordement correct ou à la commande de l'appareil, ou si vous avez des questions pour lesquelles vous ne trouvez aucune réponse dans le présent mode d'emploi, contactez notre service technique ou un spécialiste.

Pièces détachées et éléments de commande

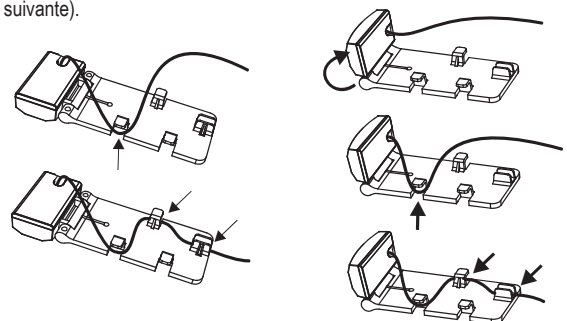


- (1) Récepteur IR
- (2) Émetteur IR avec 3 diodes émettrices
- (3) Câble de connexion USB
- (4) Unité de commande
- (5) Prise POWER
- (6) Prise TX
- (7) Prise RX

Installation/Montage

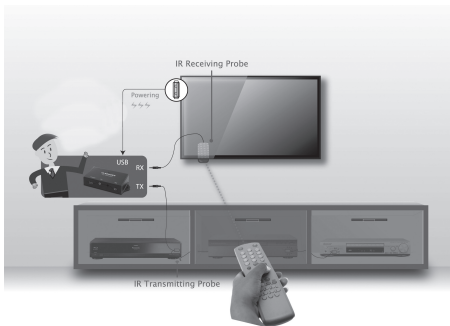
Lors du choix de l'emplacement de l'unité de commande (4) vous devez tenir compte de ce qui suit :

- Le récepteur IR (1) doit avoir un « contact visuel » direct avec la télécommande à infrarouge.
 - L'émetteur IR (2) doit pouvoir atteindre l'œil de réception des IR des appareils à commander avec les 3 diodes émettrices.
 - Le câble de connexion USB (3) doit pouvoir être connecté à un port USB ou un bloc d'alimentation avec sortie USB (non fourni).
- Réglez l'unité de commande (4) selon les conditions énumérées ci-dessus. Vous pouvez également monter l'unité p. ex. à l'arrière d'une armoire à l'aide des vis fournis (ou d'autres vis appropriées).
- Fixez le récepteur à IR (1) avec le ruban adhésif double-face sur votre téléviseur ou à proximité, de sorte que la fenêtre de réception soit en contact visuel direct avec la télécommande à IR. La fenêtre de réception peut être orientée en fonction de la position de montage. Pour ce faire, le câble de connexion doit éventuellement être reposé dans le chemin de câble (voir la figure suivante).



- Fixez les 3 diodes émettrices de l'émetteur IR (2) avec la plaque adhésive à proximité de l'œil de réception des IR des appareils à contrôler (distance max. : 50 cm). Les diodes émettrices doivent être placées de sorte que le côté opposé à la plaque adhésive soit dirigé vers l'œil de réception des IR des appareils à contrôler.

Exemple :

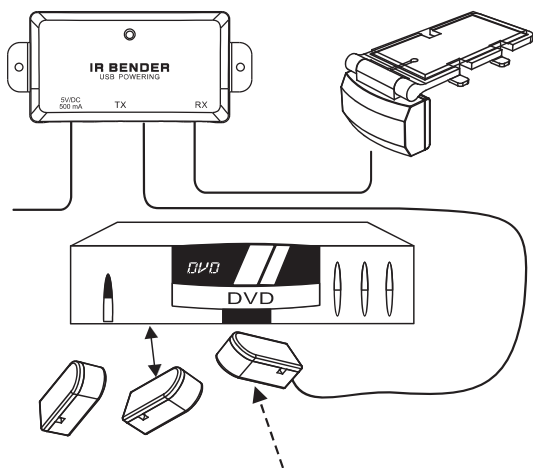


Connexion

- Branchez le câble de connexion du récepteur IR (1) sur la prise RX (7) de l'unité de commande (4).
- Branchez le câble de connexion de l'émetteur IR (2) sur la prise TX (6) de l'unité de commande (4).
- Branchez la petite fiche du câble de connexion USB (3) sur la prise POWER (5) de l'unité de commande .
- Branchez la grande fiche du câble de connexion USB (3) sur un port USB ou la sortie d'un bloc d'alimentation avec sortie USB.

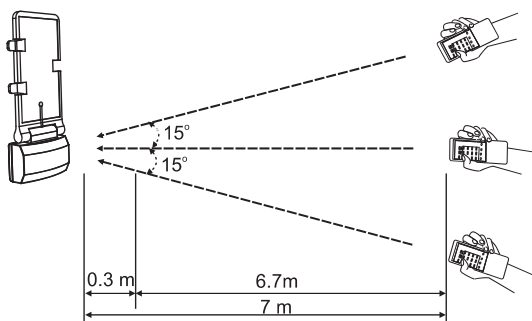


La plupart des téléviseurs actuels disposent de ports USB qui peuvent alimenter l'unité de commande (4) en courant. Cependant, veuillez noter que le port USB ou le bloc d'alimentation doit pouvoir délivrer un courant minimal de 500 mA ; autrement, la portée du système serait réduite et le port USB pourrait être en surcharge.



Utilisation

- dirigez la télécommande IR de l'appareil à contrôler vers le récepteur IR (1) et appuyez sur la touche souhaitée.
- Si le récepteur IR (1) reçoit un signal IR, le voyant LED rouge clignote sur l'unité de commande (4).
- Le récepteur IR (1) convertit le signal IR reçu en un signal électrique et l'envoie via l'unité de commande (4) vers l'émetteur IR (2).
- Les diodes émettrices de l'émetteur IR (2) convertissent à nouveau les signaux électriques en signaux IR et les envoient vers l'appareil à commander.
- La portée du système entre la télécommande IR et le récepteur IR (1) est de 7 m max.
- La distance minimale entre la télécommande IR et le récepteur IR (1) ne doit pas être inférieure à 0,3 m.
- Orientez la télécommande IR vers le récepteur IR (1) en formant un angle de +/-15° max.



Entretien et nettoyage

Le produit ne nécessite aucun entretien, si ce n'est un nettoyage occasionnel avec un chiffon doux et sec.

N'utilisez jamais de nettoyants agressifs ou de solutions chimiques car ils pourraient endommager les surfaces.

Élimination



Les appareils électroniques sont des matériaux recyclables et ils ne doivent pas être éliminés avec les ordures ménagères !

Procédez à l'élimination du produit au terme de sa durée de vie conformément aux dispositions légales en vigueur.

Caractéristiques techniques

Tension de service.....	5 V/CC (via connexion USB)
Puissance absorbée.....	max. 500 mA
Portée.....	max. 7 m
Fréquence du signal IR	30 - 60 kHz
Dimensions.....	71 x 28 x 16 mm (unité de commande) 20 x 8 x 7 mm (diodes émettrices)
Poids.....	26 g (unité de commande) 26 g (émetteur IR)
Câble de connexion.....	env. 1 m (câble de connexion USB) env. 1 / 1,5 / 2 m (3 diodes émettrices)

IR-afstandsbediening

Bestelnr. 1333091

Versie 06/15



Beoogd gebruik

De IR afstandsbedieningssysteem wordt gebruikt voor de overdracht van infrarode signalen aan apparaten waarvan de IR-ontvanger geen direct „zichtcontact“ op de afstandsbediening heeft en is geschikt voor gewone huishoudelijke audio- en videoapparatuur.

Met dit systeem kunt u uw hifi-systeem, DVD-speler, satellietontvanger, enz. ook bedienen wanneer het apparaat bv onzichtbaar ondergebracht werd in een kast.

De controller mag alleen via een USB-poort of een adapter met USB-uitgang van stroom voorzien worden.

Het gebruik is uitsluitend toegestaan in gesloten ruimtes, dat wil zeggen niet buitenhuis gebruiken. Contact met vocht, bijv. in vochtige ruimtes en dergelijke, dient beslist te worden vermeden.

Een ander gebruik dan eerder beschreven leidt tot beschadiging van dit product, en is bovendien verbonden met gevaren zoals kortsluiting, brand, elektrische schok, enz.

Neem de veiligheidsaanwijzingen altijd in acht.

Dit product voldoet aan de nationale en Europese wettelijke eisen. Alle voorkomende bedrijfsnamen en productaanduidingen zijn handelsmerken van de betreffende eigenaren. Alle rechten voorbehouden.

Omvang van de levering

- Besturingseenheid
- IR-ontvanger
- IR-zender met 3 zenderdiodes
- USB-aansluitkabel
- Bevestigingsschroeven (2x)
- Gebruiksaanwijzing

Veiligheidsinstructies



Bij schade veroorzaakt door het niet raadplegen en opvolgen van deze gebruiksaanwijzing, vervalt elk recht op waarborg/garantie. Voor gevolgschade zijn wij niet aansprakelijk.

Wij aanvaarden geen aansprakelijkheid voor materiële schade of persoonlijk letsel veroorzaakt door ondeskundig gebruik of het niet opvolgen van de veiligheidsaanwijzingen. In dergelijke gevallen vervalt de waarborg/garantie.

Het symbool met een uitroepteken wijst op belangrijke aanwijzingen in de gebruiksaanwijzing.

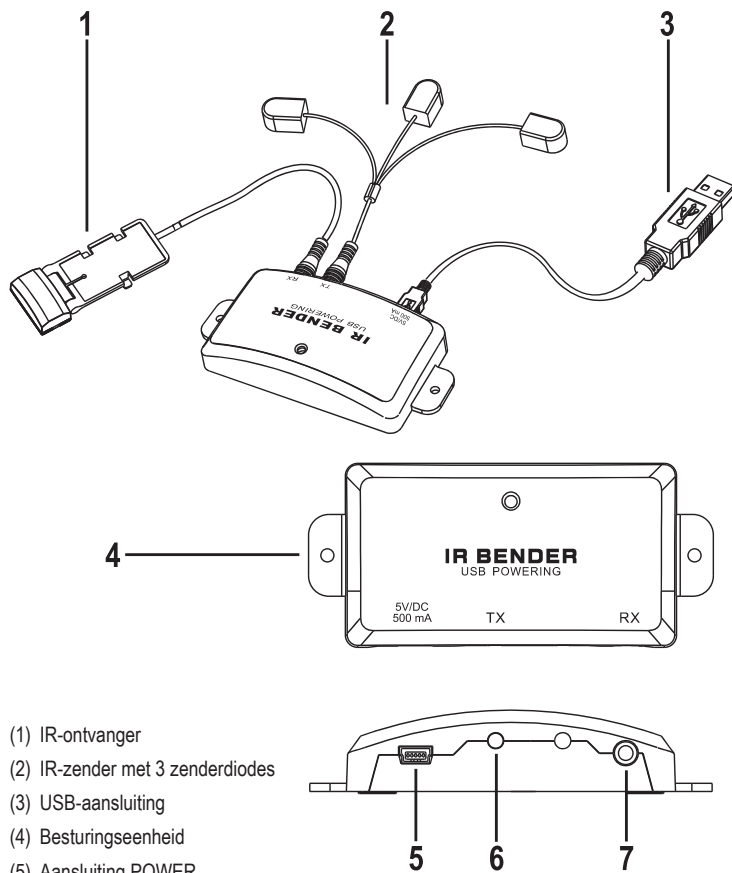


Het pijlsymbool duidt op tips en aanwijzingen.

- Om veiligheids- en keuringsredenen (CE) is het eigenhandig ombouwen en/of veranderen van het product niet toegestaan.
- De controller mag alleen via een USB-poort of een adapter met USB-uitgang bediend worden.
- Neem het product niet in gebruik wanneer het beschadigd is.
- Dit product is geen speelgoed. Houd het buiten bereik van kinderen. Kinderen kunnen de gevaren niet inschatten die ontstaan bij het gebruik van elektrische apparaten.
- Giet nooit vloeistoffen over elektrische apparaten. Zet geen containers met vloeistoffen (bijv. emmers, vazen of planten) op of in de onmiddellijke buurt van het product. Hierdoor kunnen er vloeistoffen in het inwendige van het apparaat terechtkomen die de elektrische veiligheid beïnvloeden. Dit kan leiden tot brand of levensgevaarlijke elektrische schokken! Mocht er vloeistof in het binnenste van het apparaat terecht gekomen zijn, koppel de besturing dan los van de stroomvoorziening. Gebruik het product niet meer, breng het naar een reparatiedienst.
- Stel het product niet bloot aan extreme temperaturen, sterke trillingen, hoge vochtigheid (zoals bijv. druipe- of spatwater) en sterke mechanische belastingen.
- Zet geen brandende voorwerpen, zoals kaarsen, op of direct naast het apparaat.
- Gebruik het apparaat alleen in een gematigd klimaat, niet in een tropisch klimaat.

- Laat het verpakkingsmateriaal niet achteloos liggen. Dit kan voor kinderen gevaarlijk speelgoed zijn.
- Indien u vragen heeft over de correcte aansluiting of bediening of als er problemen zijn waar u in de gebruiksaanwijzing geen oplossing voor kunt vinden, neemt u dan contact op met onze technische helpdesk of met een andere elektromonteur.

Onderdelen en bedieningselementen

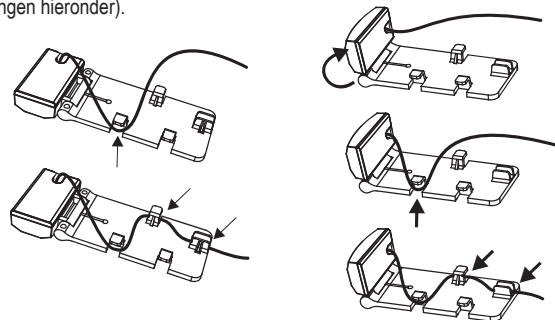


- (1) IR-ontvanger
- (2) IR-zender met 3 zenderdiodes
- (3) USB-aansluiting
- (4) Besturingseenheid
- (5) Aansluiting POWER
- (6) Aansluiting TX
- (7) Aansluiting RX

Plaatsen/monteren

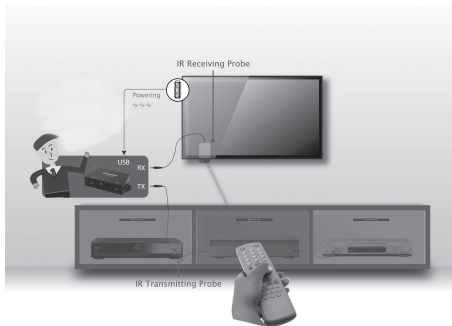
Bij het plaatsen van de besturingseenheid (4) moet rekening gehouden worden het het volgende:

- De IR-ontvanger (1) moet direct „zichtcontact“ hebben met de IR-afstandsbediening.
- De IR-zender (2) moet in staat zijn om met de 3 zenderdiodes, de IR-ontvangeren van het te besturen apparaat te bereiken.
- De USB-kabel (3) moet op een USB-poort of een adapter met USB-uitgang (niet meegeleverd) kunnen worden aangesloten.
- Installeer de besturingseenheid (4) volgens bovenstaande voorwaarden. U kunt als alternatief ook gebruik maken van de meegeleverde schroeven om het apparaat bv. aan de achterkant van een kast te monteren.
- Bevestig de IR-ontvanger (1) met de dubbelzijdige tape zo op uw tv-toestel of in de buurt ervan, dat het ontvangstvenster in werking onbelemmerd uitzicht heeft op de IR-afstandsbediening. Het ontvangstvenster kan worden aangepast afhankelijk van de bevestigingspositie. Daarvoor moet eventueel de voedingskabel opnieuw worden gelegd in de kabelgeleiding (zie afbeeldingen hieronder).



- Bevestig de 3 zenderdiodes van de infraroodzender (2) met de kleefpads in de buurt van de ogen van de infraroodontvanger van de te besturen apparaten (max. afstand 50 cm). De zenderdiodes moeten zo worden geplaatst, dat de kant die tegenover de kleefpad ligt, op de ogen van de IR-ontvanger van het te besturen apparaat gericht is.

Voorbeeld:

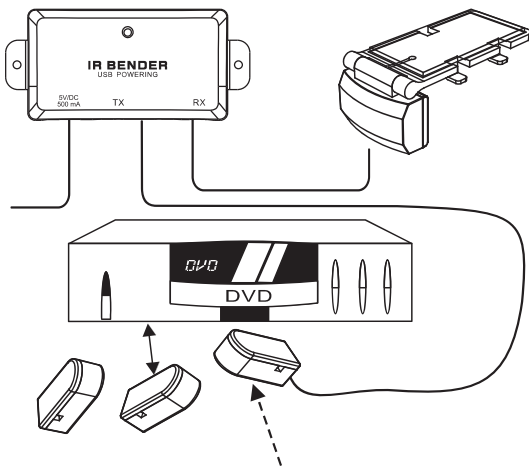


Aansluiten

- Sluit de verbindingkabel van de IR-ontvanger (1) aan op de RX-aansluiting (7) op de besturingseenheid (4).
- Sluit de verbindingkabel van de IR-zender (2) aan op de TX-aansluiting (6) op de besturingseenheid (4).
- Sluit het smalle uiteinde van de USB-kabel (3) aan op de aansluiting POWER (5) van de besturingseenheid.
- Sluit het grotere uiteinde van de USB-kabel (3) met een USB-interface of met de uitgang van een voeding met USB-uitgang.

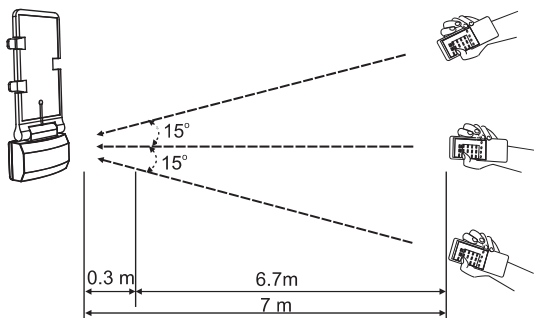


De meeste huidige tv-toestellen beschikken al over USB-interfaces, via dewelke de besturingseenheid (4) van stroom kan worden voorzien. Houd er echter rekening mee dat de USB-poort of de voedingseenheid een capaciteit van min. 500 mA moet hebben, anders is het bereik van het systeem beperkt en kan de USB-poort overbelast worden.



Bediening

- Richt de IR-afstandsbediening van het aan te sturen apparaat op de IR-ontvanger (1) en druk op de gewenste knop.
- Wanneer de IR-ontvanger (1) een IR-sigitaal ontvangt, knippert de rode LED op de besturingseenheid (4).
- De IR-ontvanger (1) converteert de ontvangen IR-signalen in elektrische signalen en stuurt ze via de besturingseenheid (4) naar de IR zender (2).
- De zenderdioden van de infraroodzender (2) zetten het elektrische signaal terug om in IR-signalen en sturen ze door naar het te besturen apparaat.
- Het bereik van het systeem tussen de IR-afstandsbediening en de IR-ontvanger (1) is max. 7 m.
- De minimale afstand tussen de IR-afstandsbediening en de IR-ontvanger (1) mag niet minder zijn dan 0,3 m.
- Richt de IR-afstandsbediening in een hoek van max. +/-15° op de IR-ontvanger (1).



Onderhoud en verzorging

Het product is onderhoudsvrij en heeft afgezien van een incidentele reiniging met een zachte, droge doek geen onderhoud nodig.

Gebruik in geen geval schoonmaakmiddelen met een agressieve werking of chemische oplosmiddelen, omdat hierdoor de oppervlakken beschadigd kunnen worden.

Verwijdering



Elektronische apparaten bevatten herbruikbare materialen en mogen niet bij het huishoudelijk afval!

Verwijder dit product aan het einde van zijn levensduur conform de geldende wettelijke bepalingen.

Technische gegevens

Bedrijfsspanning	5 V/DC (via USB-aansluiting)
Stroomverbruik	max. 500 mA
Bereik	max. 7 m
IR-signaalfrequentie	30 - 60 kHz
Afmetingen	71 x 28 x 16 mm (besturingseenheid)
	20 x 8 x 7 mm (zenderdioden)
Gewicht.....	26 g (besturingseenheid)
	26 g (IR-zender)
Aansluitingskabels.....	ca. 1 m (USB-kabel)
	ca. 1 / 1,5 / 2 m (3 zenderdioden)