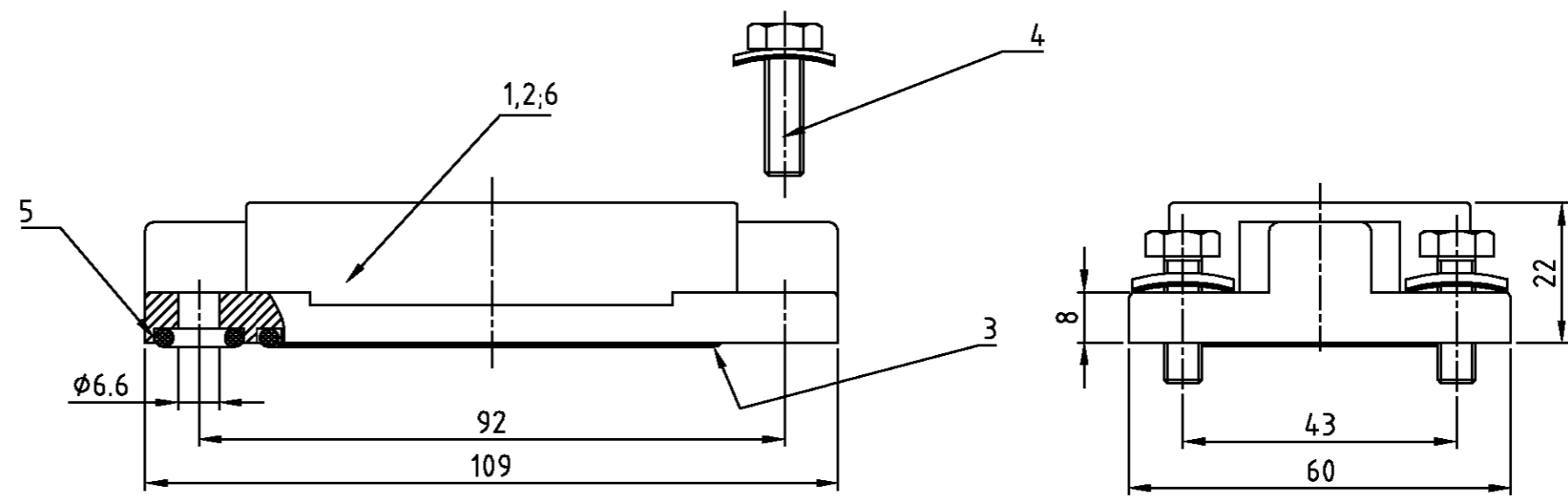
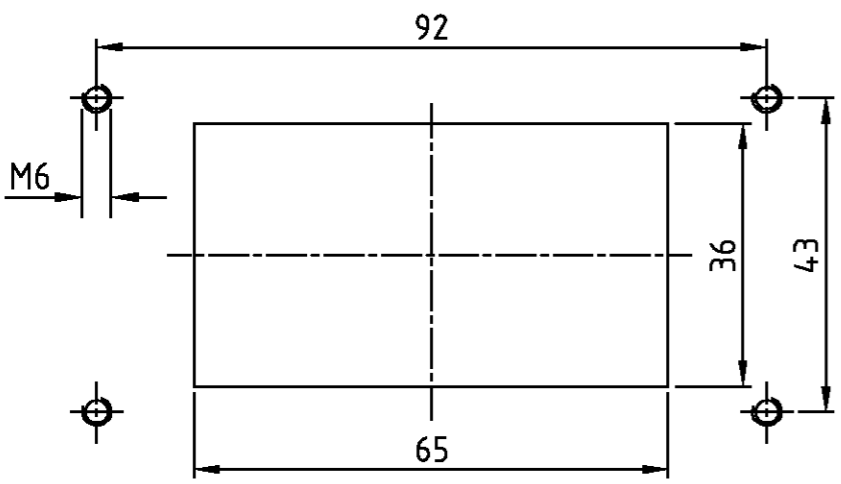


LOC	DIST	REVISIONS ÄNDERUNGEN				
A1	-	P	LTR	DATE	DWN	APVD
PROJEKT NR.:		DESCRIPTION BESCHREIBUNG		DATE	DWN	APVD
-		A4 PN 0-1 neu/new; EGDO-0373-03		15.10.03	SR	SM



Panel cut-out
 Montageausschnitt



- Notes:
- ⚠ Material: Housing: aluminium diecasting alloy
Seals: Neoprene
 - ⚠ Surface: Varnisch- grey
- aluminiumoxid+
Varnisch black
 - ⚠ Varnisch on the inside not necessarily

- Bemerkungen:
- ⚠ Material: Gehäuse: Alu-Druckguß-Legierung
Dichtungen: Neoprene
 - ⚠ Oberfläche: Lackierung - grau
- aluminiumoxid
Lackierung schwarz
 - ⚠ Lackierung im Gehäuseinnere nicht notwendig

1			Anbaugehäuse HJP-K/ surface mounted housing bottom entry	aluminium/ALU	Aluminiumoxid	black/schwarz	6	ohne HTS-Zeichen
4	4	4	O-Ring /O-ring	Neoprene		black/schwarz	5	Ø7x3
4	4	4	Dichtschraube mit U-Scheibe/ sealing screw with U-pane	V2A/stainless steel	blank/even		4	M6x20 / in Polybeutel
1	1	1	Dichtung/seal	Neoprene		black/schwarz	3	
	1		Anbaugehäuse HJP-K/ surface mounted housing bottom entry	aluminium/ALU	Aluminiumoxid	black/schwarz	2	
		1	Anbaugehäuse HJP/ surface mounted housing bottom entry	aluminium/ALU		grey/grau	1	
0-1	2-5	1-5	DESCRIPTION / BENENNUNG	MATERIAL	SURFACE / OBERFLÄCHE	COLOR / FARBE	ITEM NO. Pos.	NOTES / BEMERKUNGEN

HJP-K.10/24.AG.M6 HJP-K.10/24.AG.M6 HJP.10/24.AG.M6	ORDERING TEXT / BESTELLTEXT	THIS DRAWING IS A CONTROLLED DOCUMENT FOR AMP INCORPORATED. IT IS SUBJECT TO CHANGE AND THE CONTROLLING ENGINEERING ORGANIZATION SHOULD BE CONTACTED FOR THE LATEST REVISION. DIESE ZEICHNUNGSDOKUMENT WIRD DURCH AMP INCORPORATED KONTROLLIERT. ÄNDERUNGEN, DIE DEM TECHNISCHEN FORTSCHRITT DIENEN, SIND VORBEHALTEN. DEN JEWIGEN LETZTGÜLTIGEN ÄNDERUNGSSTAND ERFAHREN SIE AUF ANFRAGE.		DWN Schneider 25.05.1999	HTS Elektrotechnik 53819 Neunkirchen, Germany		
		DIMENSIONS: DIMENSIONEN: mm		CHK Schweiger 25.05.1999			
		TOLERANCES UNLESS OTHERWISE SPECIFIED: ALLGEMEINTOLERANZEN n. ISO 8015 n. ISO 2768 - mH -E n. DIN 16901 - 1&0 0 PLC 1 PLC 2 PLC 3 PLC		APVD -			
		MATERIAL		NAME Surface mounted housing bottom entry Anbaugehäuse HJP.10/24.AG.M6			
FINISH / OBERFLÄCHE / FARBE		SIZE A3	CAGE CODE 00779	DRAWING NO ZEICHNUNGS-NR. 1102612	RESTRICTED TO NUR FUER		
CUSTOMER DRAWING		/KUNDENZEICHNUNG		SCALE MASSSTAB 1:1	SHEET BLATT 1	OF VON 1	REV. A4