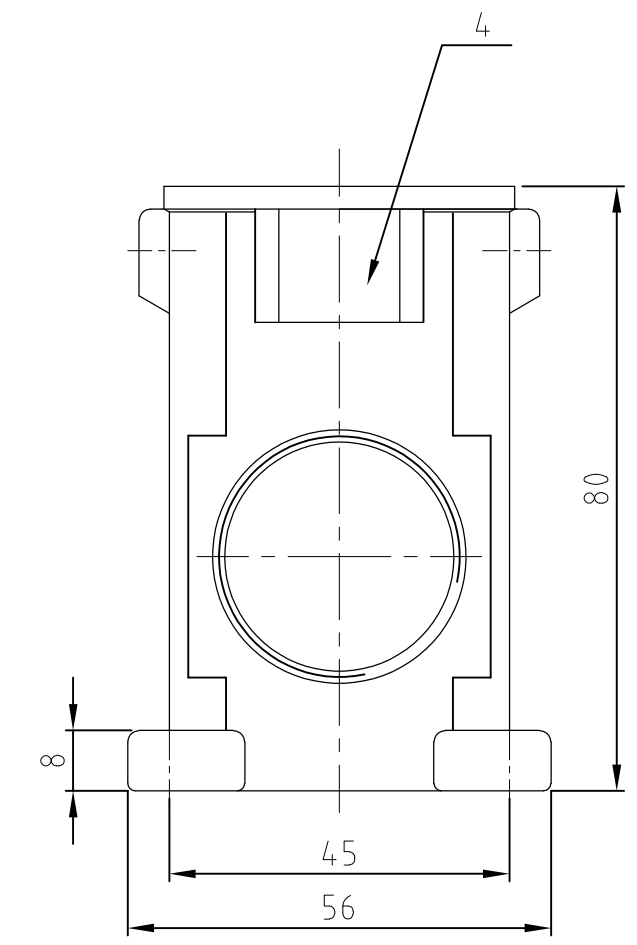
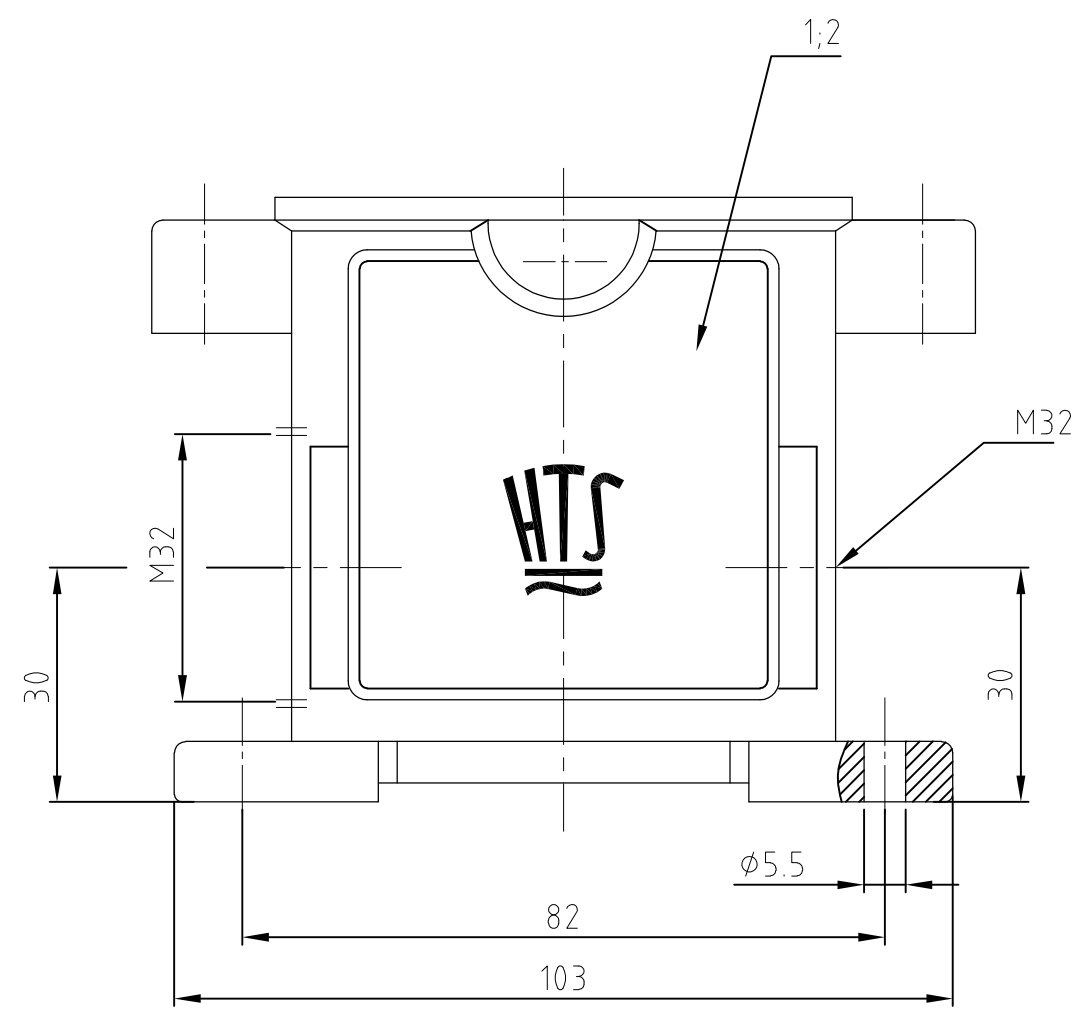
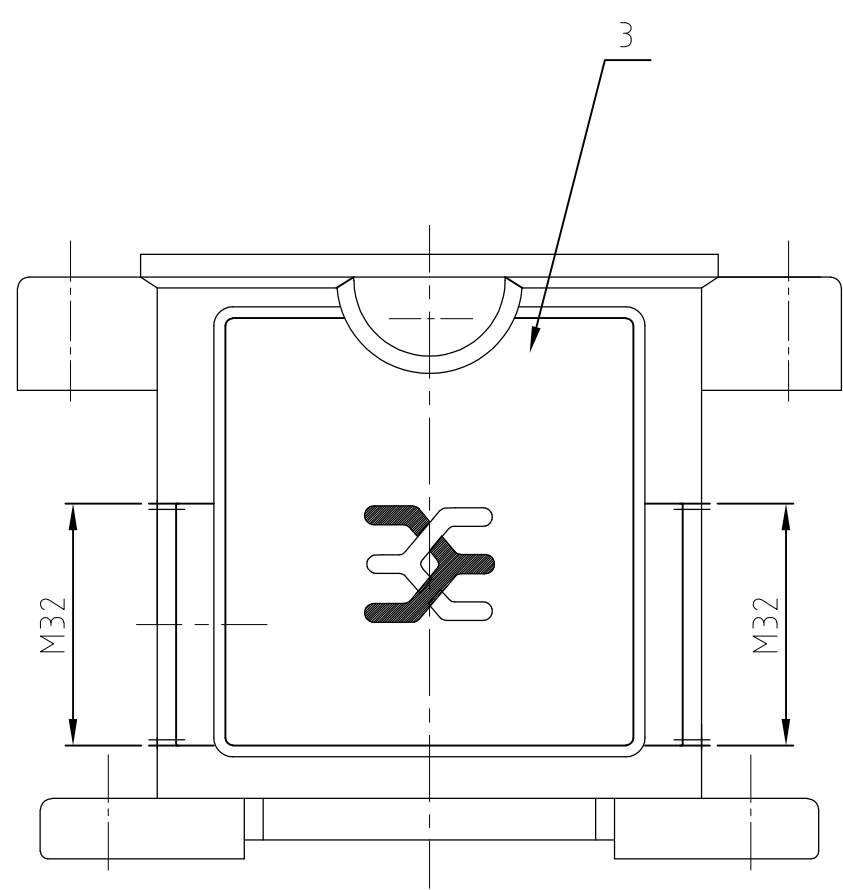


4

3

2

1



Notes,

- 1 Material: Housing: aluminium diecasting alloy
- 2 Surface: Varnish-grey chromitAL TCP passivation + Varnish black
- 3 Varnish on the inside not necessarily
- 4 Packaging: 5 Pieces
- 5 Packaging: 50 Pieces

1			DESCRIPTION / BENENNUNG	MATERIAL	SURFACE / OBERFLÄCHE	COLOR / FARBE	ITEM NO. POS.	NOTES / BEMERKUNGEN
			Socketgehäuse EMV-K.10/24	aluminium/ALU	SEE NOTE 2	black/schwarz	4	oohne Logo / Bohrung
	1		Socketgehäuse EMV-K.10/24	aluminium/ALU	SEE NOTE 2	black/schwarz	3	SPECIAL 5
		1	Socketgehäuse EMV-K.10/24	aluminium/ALU	SEE NOTE 2	black/schwarz	2	4
		1	Socketgehäuse EMV.10/24	aluminium/ALU	-	grau/grey	1	4

EMV-K.10/24.SG-N	EMV-K.10/24.SG.2.M32.G-WE	EMV-K.10/24.SG.2.M32.G	EMV.10/24.SG.2.M32.G	ORDERING TEXT / BESTELLTEXT	THIS DRAWING IS A CONTROLLED DOCUMENT FOR AMP INCORPORATED. IT IS SUBJECT TO CHANGE AND THE CONTROLLING ENGINEERING ORGANIZATION SHOULD BE CONTACTED FOR THE LATEST REVISION. DIESES ZEICHNUNGSDOKUMENT WIRD DURCH AMP INCORPORATED KONTROLLIERT. AENDERUNGEN, DIE DEM TECHNISCHEN FORTSCHRITT DIENEN, SIND VORBEHALTEN. DEN JEWEILS LETZTGÜELTIGEN AENDERUNGSSTAND ERFAHREN SIE AUF ANFRAGE.		DWN Schneider 07.10.2002	 HTS Elektrotechnik 53819 Neunkirchen, Germany
					DIMENSIONS: DIMENSIONEN: mm		CHK Schweiger 07.10.2002	
					TOLERANCES UNLESS OTHERWISE SPECIFIED: ALLGEMEINTOLERANZEN		APVD -	
					 0 PLC # 1 PLC # 2 PLC # 3 PLC # ANGLES / WINKEL #		PRODUCT SPEC PRODUKTSPEZ. -	
MATERIAL		FINISH / OBERFLÄCHE / FARBE	APPLICATION SPEC VERARBEITUNGSSPEZ. -	NAME	SIZE	CAGE CODE	DRAWING NO ZEICHNUNGS-NR.	RESTRICTED TO NUR FUER
			WEIGHT GEWICHT -	Surface mounted housing side entry	A3	00779	G-1106426	-
				CUSTOMER DRAWING / KUNDENZEICHNUNG	SCALE MASSSTAB 1:1	SHEET BLATT 1	OF VON 1	REV. A4