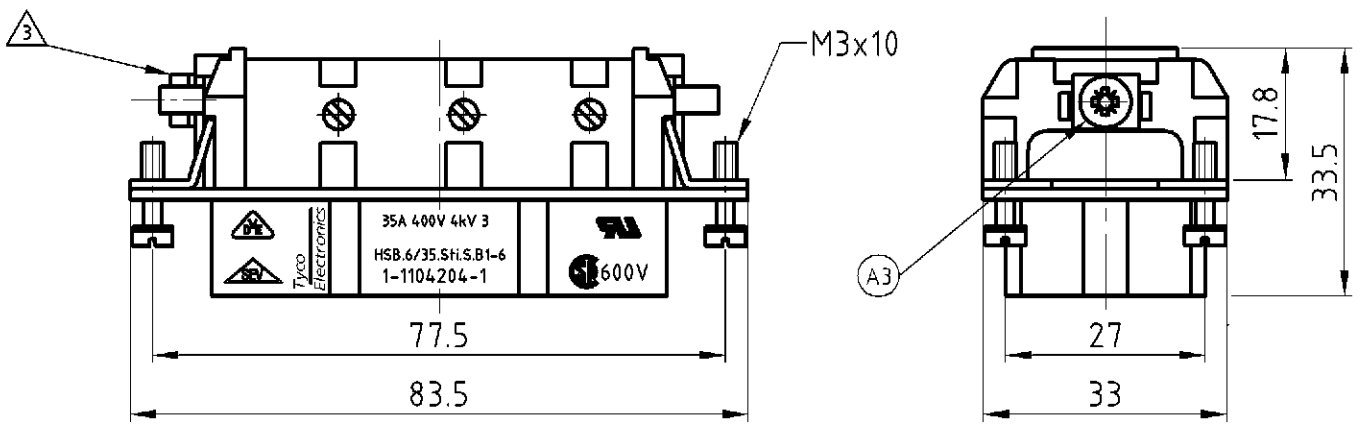


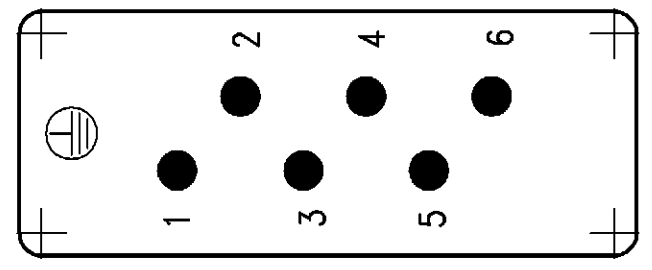
THIS DRAWING IS UNPUBLISHED.
 VERTRÄULICHE UNVERÖFFENTLICHTE ZEICHNUNG
 RELEASED FOR PUBLICATION
 FREI FUER VERÖFFENTLICHUNG
 ,1997
 BY AMP INCORPORATED. ALL RIGHTS RESERVED.
 ALLE RECHTE VORBEHALTEN

MATED WITH:
 PASSEND ZU:
 Bg6

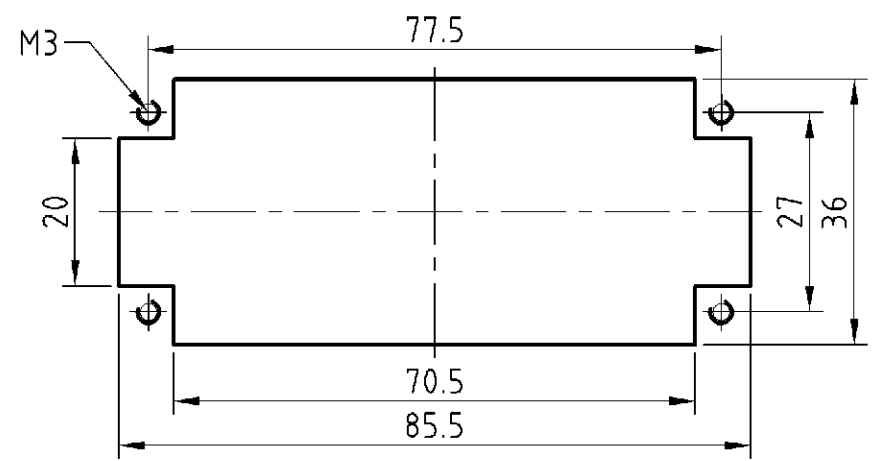
LOC	DIST	REVISIONS ÄNDERUNGEN			
P	LTR	DESCRIPTION BESCHREIBUNG	DATE	DWN	APVD
A1	-				
PROJEKT NR.:		Notes and design changed ECR-06-020881	30.08.06	SR	SM



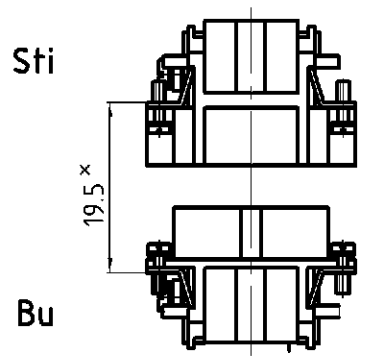
Contact arrangement view from termination side



Panel cut-out for contact insert when used without housing



Assembling instruction



X Distance for guaranteed contact max: 21 mm

NOTES

- 1 FINISH: CONTACT , AG
- 2 POWER CONTACT: 1 TO 6
OUTER DIMENSIONS OF INSULATION: MAX. Ø 7.0 MM
- 3 GROUNDING CONTACT
- 4 SUITABLE HOOD SIZE 6: SERIES HB; HD; EMV; HIP
- 5 STANDARDS:
DIN EN 61984; DIN EN 60664-1
- 6 PACKAGING: 5 PIECES IN A CARTON
- 7 PACKAGING: 270 PIECES IN A BOX

1	1	Female insert	beige	1		
0-11-1		DESCRIPTION	MATERIAL	COLOR	ITEM NO. POS.	REMARKS
HSB.6/35.Bu.S.B1-6.KM	HSB.6/35.Bu.S.B1-6	<small>THIS DRAWING IS A CONTROLLED DOCUMENT FOR AMP INCORPORATED. IT IS SUBJECT TO CHANGE AND THE CONTROLLING ENGINEERING ORGANIZATION SHOULD BE CONTACTED FOR THE LATEST REVISION. DIESES ZEICHNUNGSDOKUMENT WIRD DURCH AMP INCORPORATED KONTROLLIERT. ÄNDERUNGEN, DIE DEM TECHNISCHEN FORTSCHRITT DIENEN, SIND VORBEHALTEN. DEN JEWELN LETZT GÜELTIGEN ÄNDERUNGSSTAND ERFAHREN SIE AUF ANFRAGE.</small>		DWN Schweiger 18.06.1997	AMP	HTS Elektrotechnik 53819 Neunkirchen, Germany
		DIMENSIONS: DIMENSIONEN: mm	TOLERANCES UNLESS OTHERWISE SPECIFIED: ALLGEMEINTOLERANZEN n. ISO 8015 n. ISO 2768 - mH - E n. DIN 16901 - 14.0	CHK Kramer 04.06.98		
			APVD - PRODUCT SPEC PRODUKTSPEZ. 108-74006 APPLICATION SPEC VERARBEITUNGSSPEZ. 114-74007	WEIGHT GEWICHT 90 g	SIZE A3	CAGE CODE 00779
		MATERIAL	FINISH / OBERFLÄCHE / FARBE 1	DRAWING NO ZEICHNUNGS-NR. C-1104205	RESTRICTED TO NUR FUER -	
ORDERING TEXT / BESTELLTEXT		CUSTOMER DRAWING		/KUNDENZEICHNUNG	MASSTAB 1:1	BLATT 1 OF 1 REV A3