



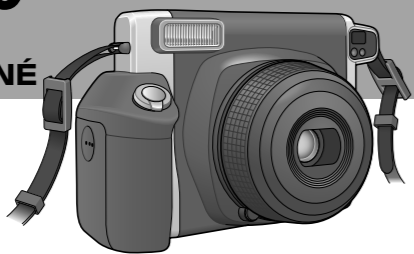


# FUJIFILM instax WIDE 300

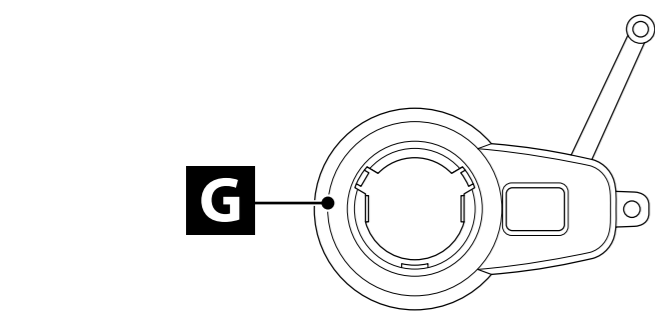
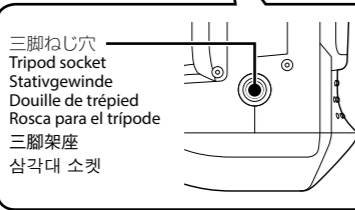
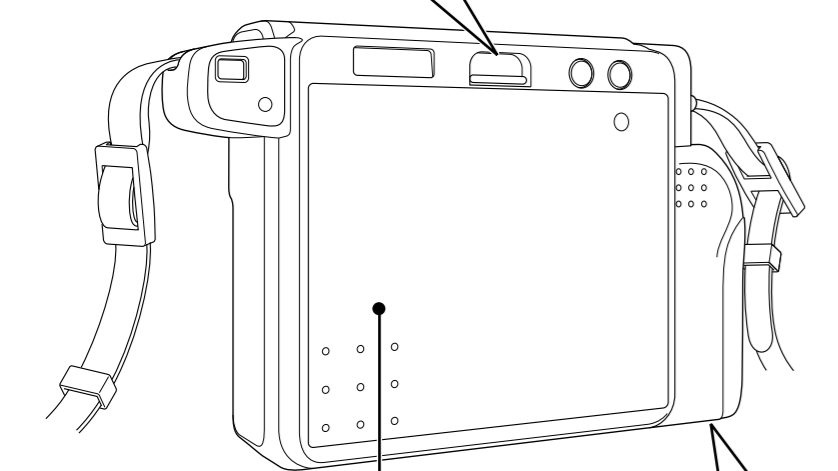
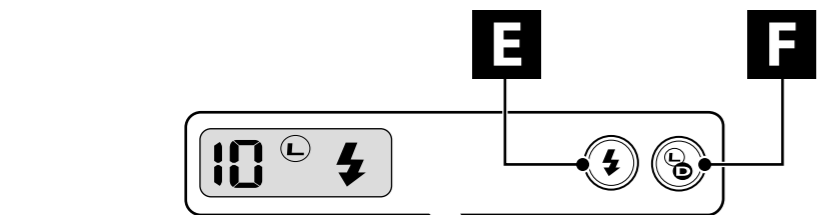
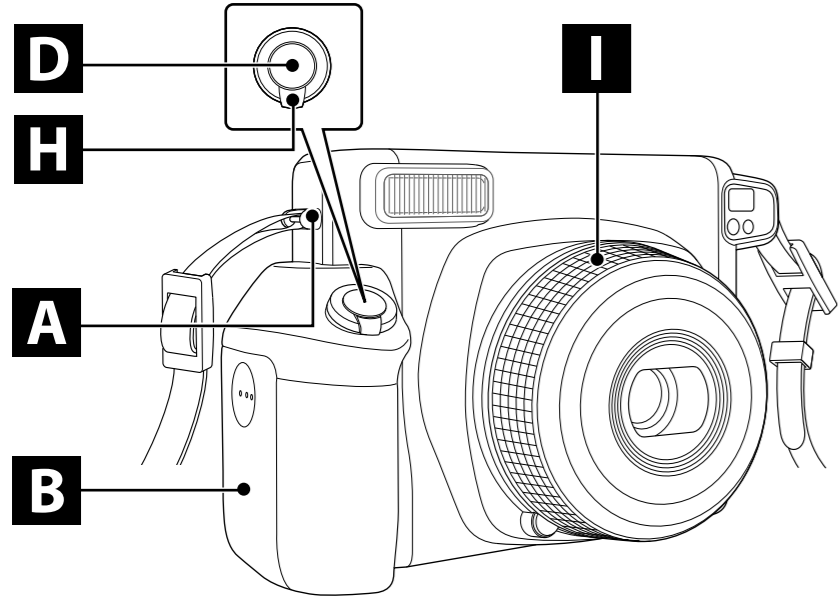
## INSTANT CAMERA

### APPAREIL PHOTO INSTANTANÉ

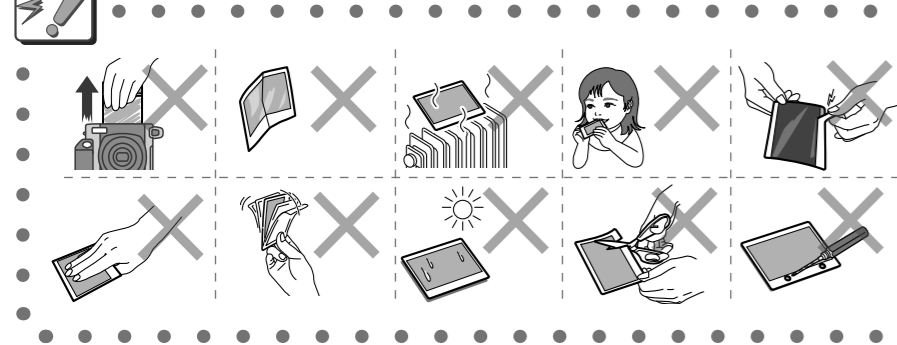
使用説明書  
User's Guide  
Bedienungsanleitung  
Guide d'utilisation  
Manual de instrucciones  
使用説明書  
사용설명서



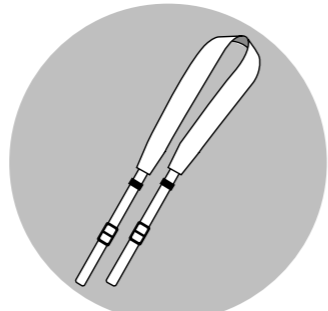
CPL5B097-100



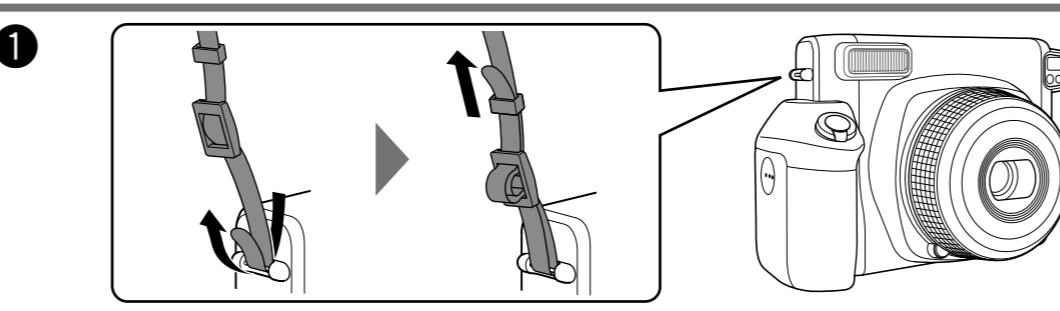
#### 注意/CAUTION/VORSICHT/RECOMMANDATION/PRECAUCIÓN/注意/주의



## A 스트랩을取り付け/Attaching the Strap/Anbringen der Trageschleife/Fixation de la courroie/Fijación de la correa/装上相機帶/스트랩 고정하기



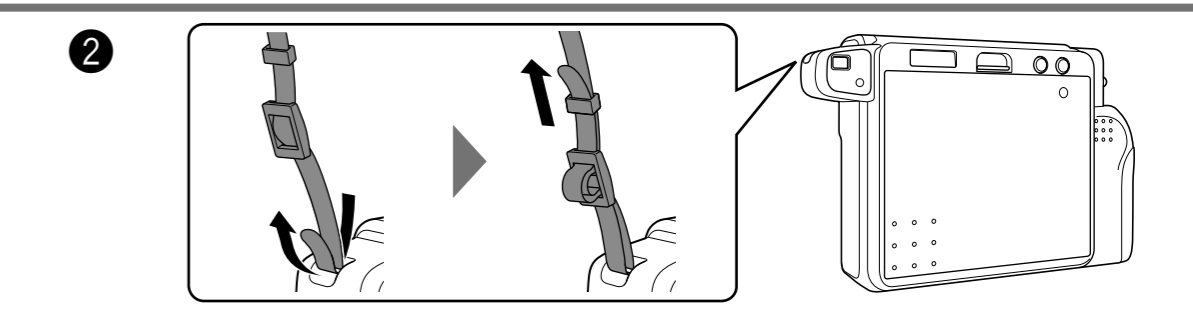
ストラップは肩にかけて使用し、首にはかけないでください。  
ストラップがフィルム出口にかぶさらないように注意してください。



Use the strap as a shoulder strap. Do not put the strap around your neck.  
Be careful so that the strap does not obstruct the film exit.

Verwenden Sie die Trageschleife als Schultergurt. Hängen Sie die Trageschleife nicht um den Hals.  
Achten Sie darauf, dass die Trageschleife nicht den Filmaustritt behindert.

Utilisez la courroie comme une bandoulière. Ne passez pas la courroie autour de votre cou.  
Faites attention que la courroie ne gêne pas la sortie du film.



Utilice la correa como correa para el hombro. No se ponga la correa alrededor del cuello.  
Asegúrese de que la correa no obstruya la salida de la película.

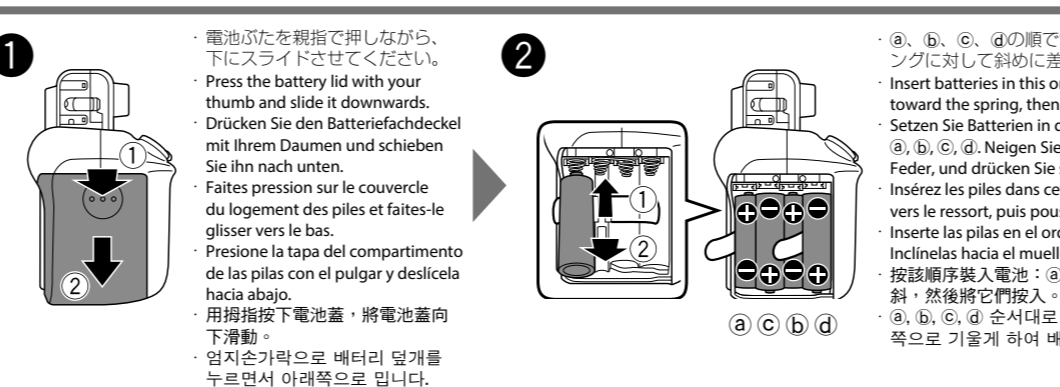
將相機帶當作肩帶。請勿將手機帶掛在脖子上。請小心勿讓相機帶擋住底片出口。

스트랩은 어깨에 매는 경우에 사용하십시오. 목에는 걸지 마십시오. 스트랩이 필름 출구를 막지 않도록 주의하십시오.

## B 電池を入れる/Inserting Batteries/Einsetzen von Batterien/Mise en place des piles/Inserción de las pilas/装入電池/배터리 넣기



★ 単3形アルカリ電池 (LR6) 1.5V 4本をご使用ください  
(必ず4本とも、新しい同じ銘柄・種類のものを使用してください)  
★ フィルムパックを入れる前に、必ず電池を入れてください。



★ Use four size AA 1.5V alkaline batteries (LR6) (All the batteries must be new and be the same type and size.)  
★ Insert the batteries before you load the film pack.

★ Vier 1,5-V-Alkalibatterien des Typs LR6 (AA) (Alle Batterien müssen neu und vom gleichen Typ und der gleichen Größe sein.)  
★ Legen Sie die Batterien vor der Filmkassette ein.

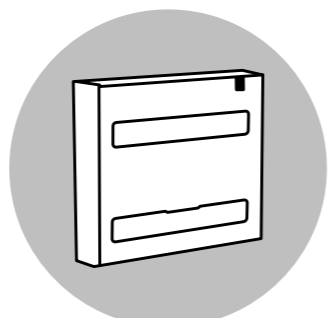
★ Quatre piles alcalines de 1,5V et de format AA (LR6) (Toutes les piles doivent être neuves, du même type et de même format.)  
★ Insérez les piles avant d'installer le pack de film.

★ Cuatro pilas alcalinas tamaño AA de 1,5V (LR6) (Las pilas deben ser todas nuevas y del mismo tipo y tamaño.)  
★ Introduzca las pilas antes de cargar el cartucho de película.

★ 4 節AA 型 1.5V 鹼電池 (LR6) (全部電池必須使用新的・同一牌號和種類的電池。)  
★ 電池必須在裝入底片盒之前裝好。

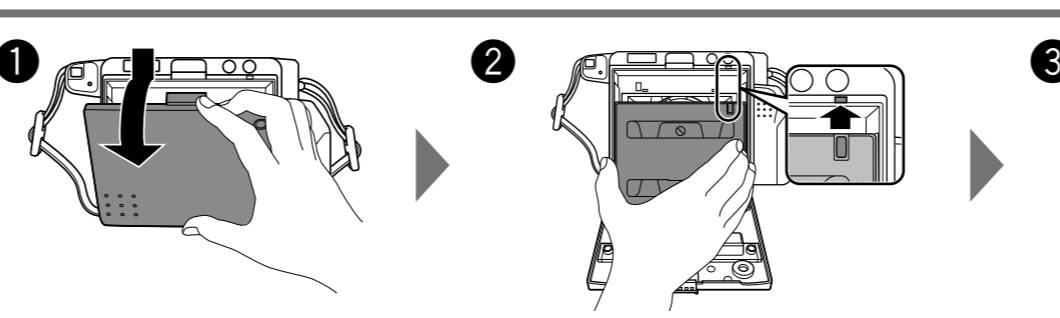
★ AA사이즈 1.5V 알카라인 전지 4개 (반드시 4개 모두 같은 크기와 종류의 새 배터리를 사용하십시오.)  
★ 필름팩을 넣기 전에 반드시 전지를 넣어 주십시오.

## C フィルムパックを入れる/Loading a Film Pack/Einlegen einer Filmkassette/Chargement de la cassette film/Carga del cartucho de película/装入底片盒/필름 팩 넣기



★ フジフィルムインスタントカラーフィルム instax WIDE® 専用。  
(他のフィルムは使用できません)  
・フィルムパックが入っていない場合は、カウンターに「-」が表示されます。  
・電源 [H] を入れシャッターボタン [D] を押し、フィルムカバーが排出されます。

フィルムパックについて  
・フィルムパックには1枚の黒色のフィルムカバーと10枚のフィルムが収納されています。  
・フィルムパックはカメラに入れる直前に内装袋から取り出してください。



★ Use Fujifilm Instant Color Film "instax WIDE" only. (No other type of film can be used.)  
・ - is displayed on the counter when the film pack is not loaded.  
・ The film protective cover is ejected automatically when you switch on the camera [H] and press the shutter button [D].

Notes on the film pack  
・ A film pack contains 1 black film protective cover and 10 film sheets.  
・ Do not remove the film pack from its inner bag until immediately before loading it into the camera.

★ Bitte achten Sie darauf, ausschließlich Fujifilm Instant Color Film „instax WIDE“ zu verwenden. (Andere Filmtypen können nicht verwendet werden.)  
・ erscheint auf dem Bildzählwerk, wenn keine Filmkassette eingesetzt ist.  
・ Die Filmabdeckung wird automatisch ausgeschoben, wenn Sie die Kamera einschalten [H] und den Auslöser drücken [D].

Hinweise zur Filmkassette  
・ Eine Filmkassette enthält ein schwarzes Filmdeckblatt und 10 Filmbögen.  
・ Entnehmen Sie die Filmkassette erst unmittelbar vor dem Einlegen in die Kamera aus seiner inneren Hülle.

★ Utilisez uniquement un Film Couleur Instantané «instax WIDE» de Fujifilm. (Aucun autre type de film n'est compatible.)  
・ est affiché sur le compteur quand il n'y a pas de cassette film en place.  
・ Le couvercle du film est éjecté automatiquement quand vous allumez l'appareil photo [H] et appuyez sur le déclencheur [D].

Remarques sur la cassette film  
・ Un pack film Instax contient 1 protection et 10 photos.  
・ Ne retirez pas le pack film hors de son sachet intérieur avant de l'installer dans l'appareil photo.

★ Utilice únicamente película instantánea en color Fujifilm "instax WIDE". (No debe utilizarse ningún otro tipo de película.)  
・ Se visualiza - en el contador cuando el cartucho de película no está cargado.  
・ La placa protectora de la película se expulsa automáticamente al encender la cámara [H] y pulsar el botón disparador [D].

Notas sobre los cartuchos de película  
・ Un cartucho de película contiene 1 placa protectora de color negro y 10 hojas de película.  
・ No extraiga los cartuchos de película de su bolsa interior hasta el momento que se deban insertar en la cámara.

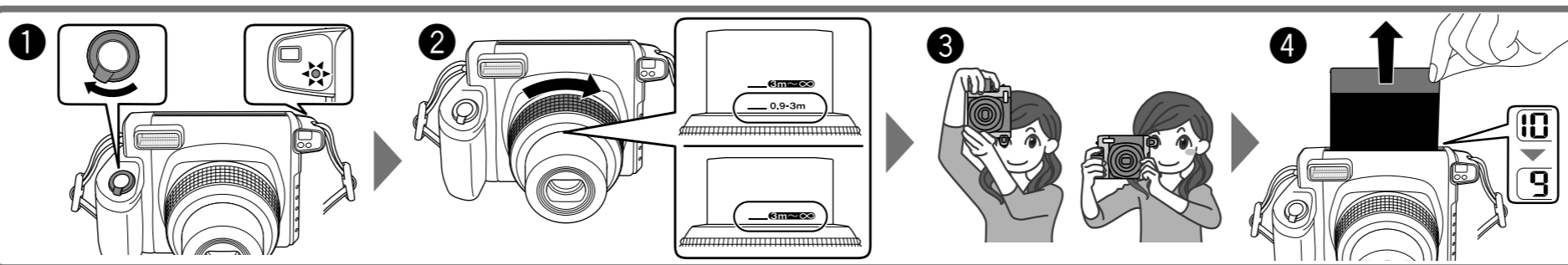
★ 本機只能使用富士馬上看底片 "instax WIDE" (不能使用其他類型底片。)  
・ 未裝入底片盒時，- 在計數器上顯示  
・ 當您開啟相機 [H] 並按下快門按鈕 [D] 時，底片覆膜自動彈出。

關於底片盒的注意事項  
・ 底片盒中有1張黑色底片覆膜和10張底片。  
・ 底片盒要在即將裝入相機之前從內裝袋內取出。

★ 후지필름 인스턴트 컬러필름 "instax WIDE" (그외의 필름은 사용할 수 없습니다.)  
・ 필름 팩이 들어가 있지 않으면 카운터에 -가 표시됩니다.  
・ 카메라 [H] 를 켜고 셔터 버튼 [D] 를 누르면 필름 커버가 자동으로 나옵니다.

필름 팩 사용상의 주의  
・ 필름팩에는 1 장의 흑색 필름 커버와 10 장의 필름이 수납되어 있습니다.  
・ 필름팩은 카메라를 넣기 직전에 내장봉투에서 꺼내어 주십시오.

## D 撮影する/Taking Pictures/Fotografieren/Prendre des photos/Toma de fotografías/拍攝/촬영하기



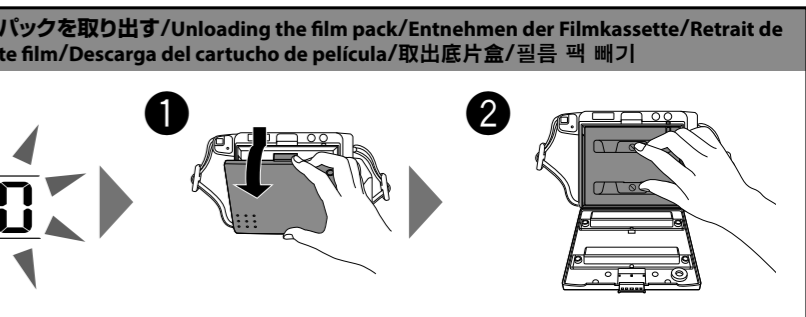
ファインダーのLEDが点灯している間はシャッターは切れません。  
レンズのリング部分 [L] を回すと撮影距離を切り替えることができます。  
近距離用 (0.9m~3m)、遠距離用 (3m~∞)  
・ カメラの使用後は、バッテリーを長持ちさせるために電源を切ってください。電源を入れたまま約5分間放置すると、電源は自動的に切れます。

The shutter does not release when the finder LED is lit. You can adjust the photographic distance by turning the lens ring [L].  
Short-distance photography (0.9 m - 3 m), Long-distance photography (3 m - ∞)  
・ When finished using the camera, always switch off to maintain battery life. If the camera is left switched on for 5 minutes without being used, it will automatically switch off.

Der Verschluss wird nicht ausgelöst, wenn die Sucher-LED leuchtet.  
Sie können den fotografischen Abstand durch Drehen des Objektivrings [L] justieren.  
Nahaufnahme (0,9 m - 3 m), Fernaufnahme (3 m - ∞)  
・ Bei Nichtgebrauch der Kamera schalten Sie diese immer aus, um Batteriekapazität zu sparen. Wenn Sie die Kamera mehr als 5 Minuten unbenutzt eingeschaltet lassen, schaltet sie sich selbstständig aus.

Le déclencheur ne fonctionne pas quand le témoin DEL du viseur est allumé.  
Vous pouvez ajuster la distance de prise de vue en tournant la bague de l'objectif [L].  
Prise de vue rapprochée (0,9 m à 3 m), Prise de vue éloignée (3 m à ∞)  
・ Quand vous avez fini d'utiliser l'appareil photo, mettez-le toujours hors tension pour économiser les piles. Si l'appareil est laissé sous tension pendant plus de 5 minutes sans sollicitation, il se met automatiquement hors tension.

El disparador no se libera mientras está encendido el DEL del visor.  
Para ajustar la distancia fotográfica, gire el anillo del objetivo [L].  
Fotografía a corta distancia (0,9 m - 3 m), fotografía a larga distancia (3 m - ∞)  
・ Cuando termine de utilizar la cámara, siempre apáguela para conservar la carga de la pila. Si la cámara permanece activada sin utilizarse durante más de 5 minutos, se desactivará de forma automática.



當取景器 LED 點亮時，快門不釋放。您可以通過旋轉鏡頭環 [L] 來調節拍攝距離。短距離拍攝 (0.9 m~3 m)，長距離拍攝 (3 m~∞)  
・ 當相機使用完畢後，請務必將其關閉，以維持電池的壽命。如果電源開啟而超過5分鐘沒有使用，相機將自動關閉。

파인더 LED가 켜져 있는 동안에는 셔터는 움직이지 않습니다. 렌즈 링 [L] 을 돌려 촬영 거리를 조절할 수 있습니다. 근거리 (0.9m-3m), 원거리 (3m-∞)  
・ 카메라를 사용한 후에는, 배터리 수명을 오래 유지하기 위해 항상 전원을 꺼 주십시오. 전원을 켜 상태에서 약 5분 동안 카메라를 사용하지 않으면, 카메라의 전원이 자동으로 꺼집니다.

