



### ⚠ Caution!

- Do not touch the speaker flexible wire.
- Do not change the direction of the speakers terminals assembly.
- Make sure lead anti speaker terminals do not contact metal
- When making connections, refer also the instruction manual of the car stereo used.

### ⚠ Attenzione!

- Non toccare il filo elettrico flessibile del diffusore.
- Non invertire la polarità dei terminali dei diffusori.
- Accertarsi che il conduttore e terminali del diffusore non entrino in contatto con parti metalliche.
- Durante i collegamenti, consultare anche il manuale di istruzioni dell'impianto car stereo utilizzato.

### ⚠ Obs!

- Vidrör inte den böjbara tråden på högtalaren.
- Ändra inte riktningen på högtalarens kontaktar.
- Se till att varken ledningarna eller högtalarterkontaktarna ligger an mot något metallföremål.
- När du gör anslutningarna görs, bör du även läsa anvisningarna för den bilradio som används.

### ⚠ Upozornenie!

- Nedotýkajte sa pohyblivých káblov reproduktora.
- Nemeňte smer montážnej svorky.
- Uistite sa aby vedenie a terminál reproduktora sa nedotýkali kovu.
- Pred zapájaním si prečítajte návod použitého autorádia alebo zariadenia.

### ⚠ Attention!

- Ne touchez pas les fils souples de l'enceinte.
- N'interventez pas l'ensemble des bornes de l'enceinte.
- Veillez à ce que le fil et les bornes de l'enceinte n'entrent pas en contact avec des pièces métalliques.
- Lorsque vous effectuez les raccordements, reportez-vous aussi au manuel d'utilisation de votre autoradio.

### ⚠ ¡Atención!

- No toque el cable flexible del altavoz.
- No cambie el sentido del conjunto de los terminales de los altavoces.
- Compruebe que ni los cables ni los terminales de los altavoces tocan metal.
- Cuando haga conexiones, consulte también el manual de instrucciones del estereo del automóvil.

### ⚠ Przestroga!

- Nie dotykaj elastycznych kabli głośnika.
- Nie zmieniaj kierunku zespółu zacisków głośnika.
- Uważaj się, że przewody i zaciski głośników nie stykają się z metalem.
- Przy wykonywaniu połączeń należy brać również pod uwagę zalecenia instrukcji radioodtworacza samochodowego.

### ⚠ Opgelet!

- Raak het flexibele luidspreker-snoer niet aan.
- Wijzig de richting van de gemonteerd luidspreker aansluitingen niet.
- Zorg ervoor dat de verbinding en luidspreker aansluitingen niet in contact komen met metaal
- Raadpleeg bij het aanleggen van verbindingen ook de handleiding bij de gebruikte auto stereo.

### ⚠ Achtung!

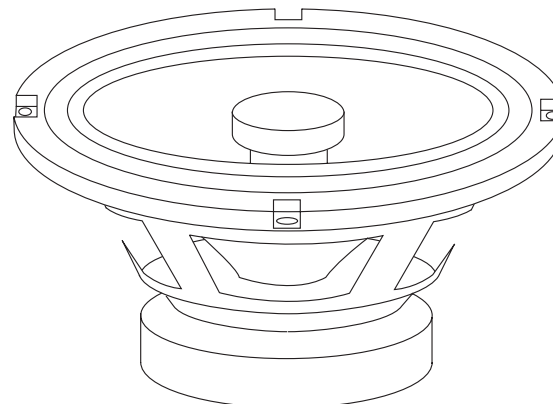
- Die Lautsprecher-Anschlussitze nicht berühren!
- Anschlüsse und Einbaurichtung der Lautsprecherklappen nicht verwechseln!
- Achten Sie darauf, dass die Anschlussklappen und –adern kein Metall berühren.
- Zum Anschließen bitte auch die Hinweise im Handbuch zu Ihrer Car-HiFi-Anlage beachten.

### ⚠ Atenção!

- Não toque o cabo flexível do altifalante.
- Não mude o sentido do conjunto dos terminais dos altifalantes.
- Comprove que nem os cabos nem os terminais dos altifalantes tocam metal.
- Quando fizer conexões, consulte também o manual de instruções do stereo do automóvel.

### ⚠ Προσοχή!

- Μην ακουμπάτε το εύκαμπτο καλώδιο του ηχείου.
- Μην αλλάξετε την κατεύθυνση της συναρμολόγησης των τερματικών ηχείων.
- Βεβαιωθείτε ότι τα τερματικά αγώγιμα και ηχεία έρχονται σε επαφή με μέταλλο.
- Όταν πραγματοποιείτε συνδέσεις, ανατρέξτε στο εγχειρίδιο οδηγιών στο στερεοφωνικό αυτοκινήτου που χρησιμοποιείτε.

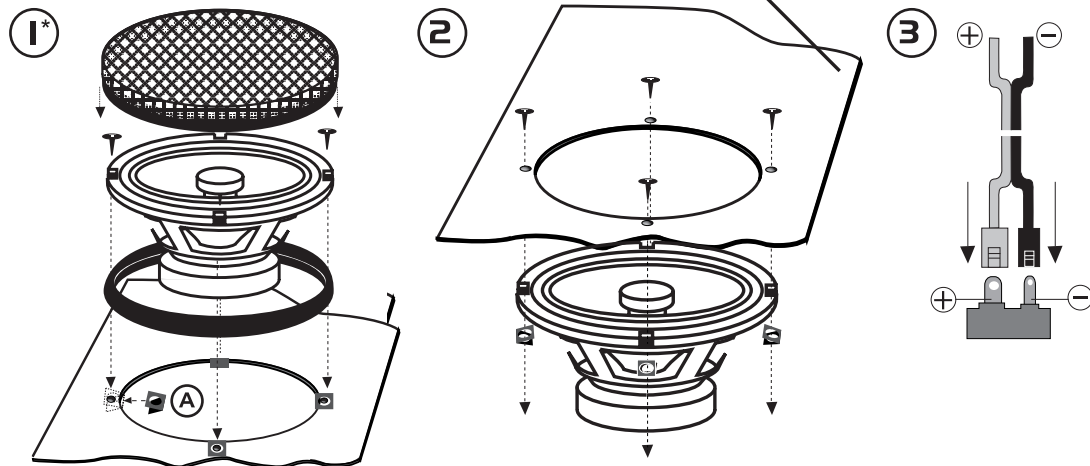


## CDS (G) SPEAKER MANUAL

Manuel des enceintes  
Lautsprecher-Handbuch  
Manuale del diffusore  
Manual del altavoz  
Manual do altifalante  
Handledning till högtalare  
Instrukcja obsługi głośnika  
Εγχειρίδιο ηχείου  
Priručka pre reproduktor  
Handleiding luidspreker

**WWW.CALIBER.NL**

CALIBER HEAD OFFICE • The Netherlands • Fax: +31 (0)416 69 90 01 • E-mail: info@calibernl



### GB INSTALLATION

- Only use the clamping screws provided (fig. A) when mounting on a thin-walled partition.
- The speaker can be attached using slides (fig. 3).

### E INSTALACIÓN

- Use sólo los tornillos que se suministran (fig.A) cuando haga el montaje sobre un tabique de poca espesor.
- Se puede fijar el altavoz usando una regleta (fig.3)

### GR Εγκατάσταση

- Κατά την εγκατάσταση σε λεπτό χώρισμα, χρησιμοποιήστε μόνο τις παρεχόμενες βίδες στερέωσης (σχ.Α).
- Τα ηχεία μπορούν να συδεθούν με τη χη χρήση ολισθητικών (σχ.3).

### F INSTALLATION

- Utilisez exclusivement les vis de fixation fournies (fig.A) en cas de montage sur une paroi de faible épaisseur.
- Le haut-parleur peut être fixé au moyen de glissières (fig.3)

### P INSTALAÇÃO

- Use só os parafusos que se fornecem (fig.A) quando fizer a montagem sobre um tabique de pouca espessura.
- Pode-se fixar so altifalante usando regretas (fig.3)

### SK INŠTALÁCIA

- Pre pripavenie používajte výlučne dodané skrutky (obr.A) ak montujete reproduktor na hrubostennú časť.
- Reproduktor môžete pripívať na kraji (obr.3).

### CZ

- Pre pripavenie používajte výlučne dodané skrutky (obr.A) ak montujete reproduktor na hrubostennú časť.
- Reproduktor můžete připevnit na kraji (obr.3).

### D MONTAGE

- Verwenden Sie nur die gelieferten Klemmschrauben (Abb.A), wenn Sie an einer dünnen Wand installieren.
- Der Lautsprecher kann mit Kabelschuhen verkabelt werden (Abb.3)

### S INSTALLATION

- De medföljande klämskruvarna (fig.A) ska användas bara när högtalaren monteras i en tunn skiljevägg.
- Högtalaren kan fästas med hjälp av skenor (fig.3)

### NL INSTALLATIE

- Bijgeleverde schroefklemmen (fig.A) alleen gebruiken bij montage in een dunne wand.
- De luidspreker kan aangesloten worden aan de hand van schuifjes (fig.3).

### I INSTALLAZIONE

- In caso di montaggio su un pannello sottile, utilizzare solo le viti di fissaggio fornite in dotazione (fig.A)
- Il diffusore può essere montato utilizzando le guide di scorrimento (fig.3)

### PL INSTALACJA

- Korzystaj tylko ze śrub zaciskowych dostarczonych w komplecie (rys.A) przy montażu na obszarach o cienkich ścianach.
- Głośnik można zamocować z użyciem prowadnic (rys.3)

\*Grills only included in the CDS G-series