

ENERGYMETER MID
Elektronische Wirkenergiezähler
U1281/U1289/U1381/U1387/U1389



Erstellt in Deutschland • Änderungen vorbehalten • Eine PDF-Version finden Sie im Internet

GMC-I Messtechnik GmbH
 Südwestpark 15
 90449 Nürnberg • Germany
 Telefon +49 911 8602-111
 Fax +49 911 8602-777
 E-Mail info@gossenmetrawatt.com
 www.gossenmetrawatt.com

1 Sicherheitshinweise – Symbole

- Bevor das Gerät in Betrieb genommen wird, Nennspannung beachten, siehe Typschild.
- Beachten Sie die maximale Spannung des Impulsausgangs.
- Überzeugen Sie sich, dass die Anschlussleitungen nicht beschädigt und während der Verdrahtung des Gerätes spannungsfrei sind.
- Wenn anzunehmen ist, dass ein gefahrloser Betrieb nicht mehr möglich ist, dann muss das Gerät außer Betrieb gesetzt werden (ggf. Eingangsspannung abklemmen!). Diese Annahme kann grundsätzlich getroffen werden, wenn das Gerät sichtbare Schäden aufweist. Eine Wiederinbetriebnahme des Gerätes ist erst nach einer Fehlersuche, Instandsetzung und einer abschließenden Überprüfung der Kalibrierung und der Spannungsfestigkeit in unserem Werk oder durch eine unserer Servicestellen zugelassen.
- Beim Öffnen der Abdeckung können spannungsführende Teile freigelegt werden. Ein Abgleich, eine Wartung oder eine Reparatur am geöffneten Gerät unter Spannung darf nur durch eine Fachkraft vorgenommen werden, die mit den damit verbundenen Gefahren vertraut ist. Kondensatoren im Gerät können noch geladen sein, selbst wenn das Gerät von allen Spannungsquellen getrennt wurde.
- Nach einer Reparatur oder einer Instandsetzung und Verschließen des Gerätes muss die Isolation mit Hochspannung mit den in den technischen Daten angegebenen Werten geprüft werden.

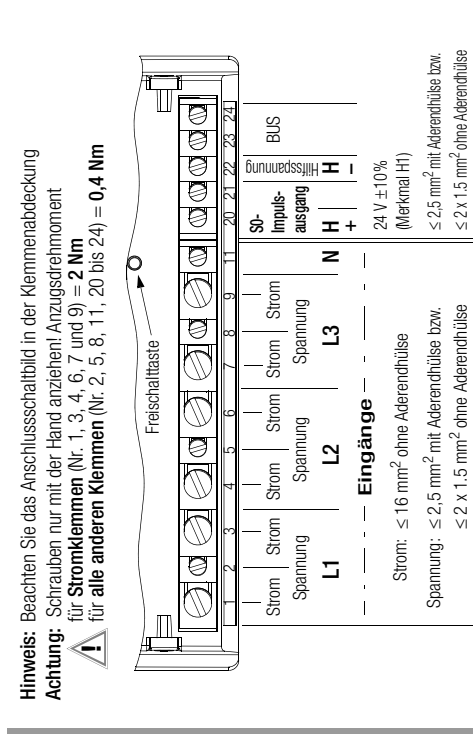
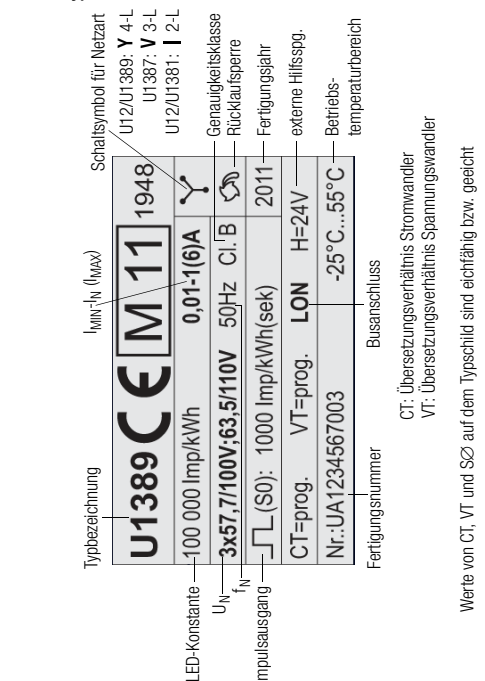
Bedeutung der Symbole auf dem Gerät

- DE MTP 11 B 001 MI-003** Baumusterprüfbescheinigung
- Schutzisolierung, Gerät der Schutzklasse II
- Warnung vor einer Gefahrenstelle (Achtung, Dokumentation beachten!)
- Das Gerät darf nicht mit dem Hausmüll entsorgt werden. Weitere Informationen zur WEEE-Kennzeichnung finden Sie im Internet bei www.gossenmetrawatt.com unter dem Suchbegriff WEEE.
- Metrologiekennzeichnung mit Jahresangabe (M11) und Register-Nr. der benannten Stelle für Modul D. Eichigkeitsdauer länderspezifisch
- Marke mit Hauptstempel der staatlich anerkannten Prüfstelle (nur für Nacheichung)

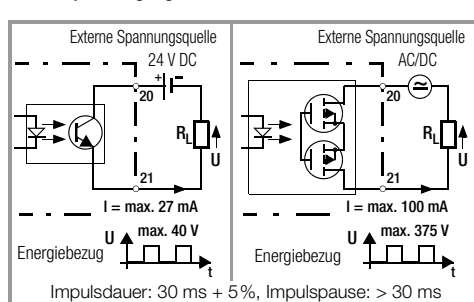
Plombierung

Die Herstellerplombe zur eichtechnischen Sicherung befindet sich auf der Geräterückseite. Die Klemmenabdeckungsplombierung kann links oder rechts der Klemmenabdeckung montiert werden.

2 Typschild – Anschlüsse



3 Impulsausgang – Busschnittstellen



Impulsraten	fix V1/V3	programmierbar V2/V4	fix V9
Direkt	U1281 / U1289	U1381 / U1387 / U1389	
1000 Imp/kWh	1 ... 1000 Imp/kWh	1 ... 1000 Imp/kWh	
Wandler	f (sekundär)	f (primär)	
CT = VT = 1 (Q0)	1000 Imp/kWh	1 ... 1000 Imp/kWh	100 ...
CT, VT progr. (Q1)	1000 Imp/kWh	1 ... 1000 Imp/kWh	10000
CTxVT; CT, VT fixiert (Q9)	f (primär)	f (primär)	
1 ... 10	1000 Imp/kWh	1 ... 1000 Imp/kWh	
11 ... 100	100 Imp/kWh	0,1 ... 10 Imp/kWh	
101 ... 1000	10 Imp/kWh	0,01 ... 1 Imp/kWh	
1001 ... 10000	1 Imp/kWh	1 ... 100 Imp/MWh	
10001 ... 100000	0,1 Imp/kWh	0,1 ... 10 Imp/MWh	
100001 ... 1000000	0,01 Imp/kWh	0,01 ... 1 Imp/MWh	

Die Schnittstellenbeschreibung zu den Wirkenergiezählern finden Sie im Internet unter www.gossenmetrawatt.com.

4 Anzeige- und Bedieneinheit

4.1 Prüf-LED

Die Prüf-LED befindet sich in der Mitte zwischen LCD und Typschild. Je größer die gemessene Leistung ist, desto höher ist die Blinkfrequenz. Sind alle Ströme kleiner als der Anlaufstrom, so leuchtet die LED dauernd.

LED-Konstante

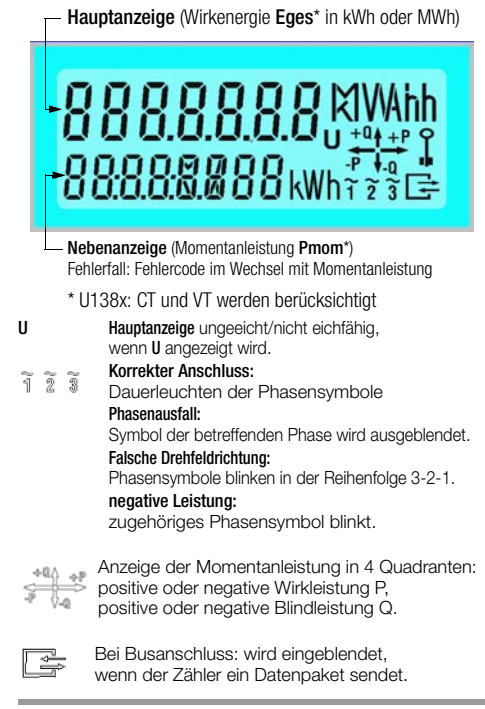
U128x: 10 000 Imp/kWh
 U138x: 100 000 Imp/kWh

4.2 Auflösung HAUPTANZEIGE (große Ziffern) Energiebezug

Zählermerkmal	CTxVT min.	CTxVT max.	Normal-anzeige	Eich-anzeige *	Einheit	
U1281, U1289	—	—	123456,7	23456,78	kWh	
U138x	Q0 oder Q9	1	10	12345,67	2345,678	kWh
		11	100	123456,7	23456,78	kWh
		101	1000	1234567,8	234567,8	kWh
		1001	10000	123456,7	2345,678	MWh
Q9	10001	100000	123456,7	23456,78	MWh	
			1234567,8	234567,8	MWh	
Q1	100001	1000000	1	10	123456,7	kWh
			11	100	1234567,8	kWh
			101	1000	12345,67	MWh
			1001	10000	123456,7	MWh
10001	100000	1234567,8	MWh			

* die Eichanzeige liefert bei eichfähiger Hauptanzeige (Q0 oder Q9) eine zusätzliche Nachkommastelle. Bei 7-stelliger Anzeige entfällt deshalb die führende Ziffer.

4.3 Bedeutung der Symbole auf der LCD



Schlüsselsymbole für Parametereinstellung

- Schlüssel und 2. Bart ausgeblendet:** Parameter CT, VT oder S0 merkmalsabhängig einstellbar, mit Freischalttaste zu sperren.
- Schlüssel mit einem Bart eingeleuchtet:** Parameter CT, VT oder S0 gesperrt, nach Aktivieren der Freischalttaste zu ändern.
- Schlüssel aus-, 2. Bart eingeleuchtet:** eichfähige bzw. geeichte Parameter CT, VT oder S0 werkseitig fixiert, im Anzeigemodus aufrufbar, übrige Werte einstellbar.
- Schlüssel mit 2. Bart eingeleuchtet:** eichfähige bzw. geeichte Parameter werkseitig fixiert; übrige Parameter mit Freischalttaste gesperrt und nach Lösen der Sperre neu einstellbar.

Bei Auslieferung sind die werkseitig fixierten Werte zusätzlich auf dem Typschild angegeben.

Symbole	Parameter einstellbar	Parameter gesperrt	Parameter fest/geeicht	Merkmal
	CT, VT			Q1
	S0			V2, V4
		CT, VT		Q1
		S0		V2, V4
	CT, VT		S0	Q1 und V1/V3/V9
	S0		CT, VT	V2/V4 und Q0/Q9
		CT, VT	S0	Q1 und V1/V3/V9
		S0	CT, VT	V2/V4 und Q0/Q9
		S0, CT, VT		V1/V3 und Q0/Q9
		S0, CT, VT		V9 und Q0

4.4 Bedienung über Tasten

Parameterwerte CT, VT und S0 abfragen
 Die Menütafel zwischen LCD und Typschild ermöglicht neben dem LCD-Test die Abfrage von aktuell eingestellten Parameterwerten und bei Wirkenergiezählern mit bestimmten Merkmalen das Ändern von Parametern (wenn zuvor die Freischalttaste gedrückt wurde). Die Reihenfolge ist aus nebenstehendem Bild ersichtlich. Wird 2 Minuten lang keine Taste betätigt, erfolgt automatisch ein Rücksprung zur Standard-Anzeige.

Parameter können bei folgenden Geräten geändert werden:
 Parameter CT, VT bei U138x mit Merkmal Q1,
 Parameter S0 bei U128x/U138x mit Merkmal V2/V4

a) Freischalten für Parameteränderungen
 Die Freischalttaste ermöglicht die Freigabe bzw. Sperrung von Parameteränderungen. Sie liegt unter der Klemmenabdeckung und wird mit einem spitzen Gegenstand (z. B. Kugelschreiber) betätigt.

Die erste Bedienung aktiviert die Betriebsart „Parameter ändern“ (Schlüssel aus):

Eine erneute Bedienung sperrt die Betriebsart „Parameter ändern“ (Schlüssel ein):

Erfolgt ca. 2 Minuten lang kein Tastendruck, so wird die Betriebsart „Parameter ändern“ automatisch verlassen und gesperrt. Der Schlüssel erscheint wieder:

b) Parameterwert ändern

- Drücken Sie zuerst die Freischalttaste kurz wie unter Punkt a) beschrieben (dies aktiviert die Betriebsart „Parameter ändern“).
- Drücken Sie die Menütafel einmal lang bis der Anzeigetext erscheint.
- Drücken Sie sofort die Menütafel bis der zu ändernde Parameter in der Anzeige erscheint.
- Halten Sie die Menütafel solange gedrückt bis der Parameterwert an der höherwertigsten Stelle (am weitesten links stehend) blinkt.
- Durch Drücken der Menütafel können Sie den Wert der blinkenden Ziffer erhöhen (Durchlauf bei Dauerdruck). Erfolgt einige Sekunden kein Tastendruck, so wird die Ziffer übernommen und der Eingabecursor um eine Stelle nach rechts geschaltet. Wenn die niederwertigste Stelle (äußerst rechts) nicht mehr blinkt, wurde der eingestellte Wert übernommen.
- Drücken Sie die Menütafel sofort bis die Standard-Anzeige erscheint.
- Drücken Sie die Freischalttaste nochmals. Dies sperrt die Betriebsart „Parameter ändern“.

Abfrage und Konfiguration LON-Bus (Merkmal W1), M-Bus (Merkmal W2) und L-Bus (Merkmal W3)

Die Schnittstellenbeschreibungen zu den Wirkenergiezählern mit Busanschluss finden Sie im Internet unter www.gossenmetrawatt.com.

8 Reparatur und Nacheichung

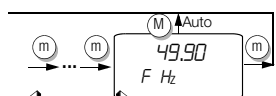
Hinweis für Prüfstellen
 Direkt messende Zähler (U128X): Im Auslieferungszustand sind die Klemmen 2, 5 und 8 angezogen, um die Kontaktgabe zwischen Strom- und Spannungseingang herzustellen. Für isolierte Spannungsversorgung bei Prüfungen können die Verbindungen gelöst werden (Schraubenabdeckung entfernen, Schrauben lösen, Isolierhülsen über Kontaktstifte in den Klemmen schieben und Geberspannung unterklemmen).

Eichanzeige
 Für Prüf- oder Eichzwecke kann eine Darstellung der Energiewerte mit erhöhter Auflösung angewählt werden. Drücken Sie hierzu die Menütafel, wie im Flussdiagramm Kap. 4.4 angegeben. Auflösungen in Abhängigkeit von Typ und Merkmal siehe Kap. 4.2.

Eine Nacheichung durch unsere staatlich anerkannte Prüfstelle EB-8 ist jederzeit möglich.

GMC-I Service Center
 Thomas-Mann-Straße 20
 90471 Nürnberg • Germany
 Telefon +49 911 817718-0
 Telefax +49 911 817718-253
 E-Mail service@gossenmetrawatt.com
 www.gmci-service.com

Diese Anschrift gilt nur für Deutschland. Im Ausland stehen Ihnen unsere jeweiligen Vertretungen oder Niederlassungen zur Verfügung.



Multifunktionsanzeige	Merkmal	M1	M2	M3
Blindenergie	kVAh	•	•	•
Stern-Spannung	U1N, U2N, U3N	•	•	•
Dreieck-Spannung	U12, U23, U13	•	•	•
Strom	I1, I2, I3	•	•	•
Wirkleistung	P1, P2, P3, Ptot	•	•	•
Blindleistung	Q1, Q2, Q3, Qtot	•	•	•
Scheinleistung	S1, S2, S3, Stot	•	•	•
Leistungsfaktor	PF1, PF2, PF3, PFtot	•	•	•
Frequenz	F	•	•	•

- Legende**
- Auto automatisches Weiterschalten
 - ct Wandlerverhältnis Strom
 - m kurzes Drücken der Menütafel
 - M langes Drücken der Menütafel
 - Q1 Merkmal: Wandlerverhältnisse programmierbar
 - S0 Impulsrate S0-Ausgang
 - vt Wandlerverhältnis Spannung
 - V2/V4 Merkmal: Rate programmierbar
 - V9 S0-Rate kundenspezifisch

5 Fehlermeldungen – Reset

Auslesen
 Im Fehlerfall wechselt die Anzeige des Fehlercodes mit der Anzeige der Momentanleistung.

Fehlercode	Bedeutung	Ursache/Abhilfe
E UH, 1	Maximalwert von U1 überschritten	
E UH, 2	Maximalwert von U2 überschritten	
E UH, 3	Maximalwert von U3 überschritten	
E IH, 1	Maximalwert von I1 überschritten	
E IH, 2	Maximalwert von I2 überschritten	
E IH, 3	Maximalwert von I3 überschritten	
E Sync	Fehler bei Frequenzmessung	Zähler an Gleichspannung angeschlossen
E EnErGy	Zähler defekt	
E cALb	Abgleich erforderlich	Gerät an Reparatur-Service senden
E AnALoG	DC-Offset zu groß	

Reset
 Im Fehlerfall oder nach Beseitigung eines Fehlers können Sie einen Reset durchführen, indem Sie das Gerät kurzzeitig von der Hilfs- oder Versorgungsspannung trennen.

6 Produktsupport
 GMC-I Messtechnik GmbH
Hotline Produktsupport
 Telefon +49 911 8602-500
 Telefax +49 911 8602-340
 E-Mail support@gossenmetrawatt.com

7 Konformitätserklärung U138x (U128x: siehe Rückseite)

EG-KONFORMITÄTserklärung
 DECLARATION OF CONFORMITY

GMC-I MESSTECHNIK

Dokument-Nr.: 702 / 6-015 / mikes-testingpartners (NB 1948) Annex MI-003
 Document-Nr.: EG-Baumusterprüfbescheinigung Nr.: DE MTP 11 B 001 MI-003

Hersteller/Manufacturer: GMC-I MESSTECHNIK GMBH
 Ansohn/Address: Südwestpark 15, D - 90449 Nürnberg
 Produktbezeichnung/Product name: 2 / 3 / 4 - Leiter Wirkenergiezähler mit LCD, Wandleranschluss
 Typ / Type: U1381 / U1387 / U1389
 Bestell-Nr. / Order No.: U1381 / U1387 / U1389

Das bezeichnete Produkt stimmt mit den Vorschriften folgender Europäischer Richtlinien überein, nachgewiesen durch die vollständige Einhaltung folgender Normen:
 The above mentioned product has been manufactured according to the regulations of the following European directives proven through complete compliance with the following standards:

Nr. / No.	Richtlinie	Directive
2004/22/EG 2004/22/EC	Messgeräte, Elektronizähler für Wirkenergie (MI-003) - MID Richtlinie - Anbringung der CE-Kennzeichnung : 2011	Measuring instruments, active electrical energy meters (MI-003) - MID Directive - Attachment of CE mark : 2011
EN 50470 - 1:2006 EN 50470 - 3:2006	IEC/Deutsche Norm	VDE-Klassifikation/Classification VDE 0418 - 0 - 1:2007 VDE 0418 - 0 - 3:2007
EN 50470 - 1:2006	EMV Richtlinie	Electromagnetic compatibility - EMC directive -

Nürnberg, den 19.05.2011
 Gf, Datum / Place, date

[Signature]
 Geschäftsführung / Managing director

Das folgende Verzeichnis der Normen ist ein unveränderliches Dokument und stellt die vollständige Liste der Normen dar, die für die Konformitätserklärung erforderlich sind. Es ist ein Dokument, das nur für die Zwecke der Konformitätserklärung erstellt wurde und nicht für andere Zwecke.

