

## TÜRKÇE

### Güvenlik rölesi

#### 1. AB Uyumluluk Bildiriminin İçeriği

Yükanda belirtilen ürün aşağıdaki yönetmelik(ler) ve bunların geliştirilimişleri içinden en önemileriyle uyumludur:

2006/42/EC Makine Yönetmeliği
2004/108/EC Elektromanyetik Uyum Direktifi (EMC)

Uyumluluğu değerlendirmek için aşağıdaki standartlara bakılır:
EN ISO 13849-1:2008+AC:2009;
EN 62061:2005+AC:2010+A1:2013;
EN 61000-6-2:2005+AC:2005;
EN 61000-6-4:2007+A1:2011
Sunan: Martin Müller, Head of Business Unit ION

#### 2. Güvenlik Talimatları:

- Lütfen elektrik mühendisliği güvenlik yönetmeliklerine, endüstriyel güvenlik ve yükümlülüklerine uyun.**
- Bu güvenlik yönetmeliklerini ihlal etmek ölüme, ciddi personal yaralanmalarına veya ekipman hasarına sebep olabilir!**

- Devreye alma, montaj, değiştirmeler ve yükseltmeler sadece yetkin elektrik mühendisi tarafından yapılmalıdır!**
- IP54 kapalı bir kontrol panosunda çalışma!**
- Cihaz üzerinde çalışmadan önce gücü kesin!**
- Acil duruş uygulamalarında makinenin otomatik yeniden çalışmaya başlaması üst seviye kontrol sistemi tarafından önlenmelidir!**
- Çalışma sırasında elektrik anahtarlama cihazlarının parçaları üzerlerinde tehlikeli gerilimler taşır!**
- Çalışma sırasında koruma kapakları elektrik şalterinden sökülmemelidir!**
- Arıza durumunda cihazı derhal değiştirin!**
- Cihaz onarımları, özellikle muhafazanın açılması sadece üretici tarafından yapılmalıdır.**
- İşletme talimatlarını güvenli bir yerde saklayın!**

#### 3. Özet tanım/Kullanım alanı

Acil stop ve emniyet kapısı izlemek için emniyet rölesi. Bu modülü kullanarak devreler güvenli şekilde kesilir.

#### 4. İlgili ek dokümantasyon

Emniyet rölesi üzerinde çalışma yapmadan önce daima ilgili çevrimi dokümantasyonu okuyun.

Daima geçerli olan dokümantasyonla çalıştığınızınzd emin olun. Bu dokümantasyon phoenixcontact.net/products adresinden veya gösterilen QR kodu üzerinden temin edilebilir.

## MAGYAR

### Biztonsági relék

#### 1. Az EU megfelelésségi nyilatkozat tartalma

Az előzőleg megnevezett termék megfelel a következő irányelv(ek) és azok módosítási irányelvei lényeges követelményeinek:

2006/42/EK Gépekre vonatkozó irányelv
2004/108/EK EMC irányelv (elektromágneses összeférhetőség)

A megegyezés meghatározásához a következő vonatkozó szabványokat alkalmazták:
EN ISO 13849-1:2008+AC:2009;
EN ISO 13849-1:2008+AC:2009;
EN 62061:2005+AC:2010+A1:2013;
EN 61000-6-2:2005+AC:2005;
EN 61000-6-4:2007+A1:2011
Kibocsátó: Martin Müller, Head of Business Unit ION

#### 2. Biztonsági tudnivalók:

- Ügyeljen az elektrotechnikai és a szakmai szövsétség által kibocsátott biztonsági előírásokra!**
- A biztonsági előírások figyelmen kívül hagyása halálhoz, súlyos testi sérülésekhez, vagy jelentős anyagi károkhoz vezethet!**
- Az üzembe helyezést, a szerelést, a módosítást és az utólagos felszerelést csak villamos szakember végezheti!**
- Üzemelés zárt IP54 kapcsolószekrényben!**
- A készüléket a munkálatok megkezdése előtt feszültségmentesítse!**
- A vészleállító alkalmazások esetén a gép egy fölérendelt vezérlő által történő automatikus újraindítását meg kell akadályozni!**
- Üzemelés közben az elektromos kapcsolókészülékek részei veszélyes feszültség alatt állnak!**
- A védőfedelek a villamos kapcsolóberendezések üzemelésé közben nem távolíthatók el!**
- A készüléket az első hibát követően mindenképpen ki kell cserélni!**
- A készülékem javításokat - különös tekintettel a tokozat megnyitására - csak a gyártó végezhet.**
- Órizzze meg a használati utasítást!**

#### 3. Rövid leírás/rendeltetésyszerű használat

Biztonsági relé vészleállítós- és biztonságiajtó-felügyelőthez. A modul segítségével az áramkörök biztonságtechnikai célzattal megszakíthatók.

#### 4. Érvényes dokumentáció

Biztonsági relén/relével történő munkálatok előtt feltétlenül olvassa el az érvényes online dokumentációt. Presvéddtse se, že vždy pracujete s platnou dokumentací. Tato dokumentace je k dispozici na webové stránce phoenixcontact.net/products nebo prostřednictvím uvedeného QR kódu.

## ČESTINA

### Bezpečnostní relé

#### 1. Obsah EU Prohlášení o shodě

Výše označený výrobek je v souladu s podstatnými požadavky následujících směrnic a změn těchto směrnic:

2006/42/EG Směrnice o strojích
2004/108/EG Směrnice EMC (Elektromagnetická slučitelnost)

Pro posouzení souladu byly vzaty v úvahu následující příslušné normy:
EN ISO 13849-1:2008+AC:2009;
EN 62061:2005+AC:2010+A1:2013;
EN 61000-6-2:2005+AC:2005;
EN 61000-6-4:2007+A1:2011
Vydavatel: Martin Müller, Head of Business Unit ION

#### 2. Bezpečnostní upozornění:

- Důsledně respektujte bezpečnostní předpisy a standardy v oboru elektrotechniky!**
- Nerespektování bezpečnostních předpisů může mít za následek smrt, těžké ublížení na zdraví nebo vysoké hmotné škody!**
- Uvedení do provozu, montáž, změna o dodatečně vybavení smí provádět pouze elektrotechnický odborník!**
- Provoz v uzavřeném rozváděči podle IP54!**
- Zapojujte přístroj před začátkem prací, bez napětí!**
- U aplikací nouzového zastavení je nutné zabránit automatickému opakovanému restartu stroje nadřazenou řídicí jednotkou!**
- Během provozu jsou části elektrického spínacího zařízení pod nebezpečným napětím!**
- Ochranné kryty nesmí být během provozu z elektrických spínacích přístrojů odstranovány!**
- Vyměňte přístroj bezpodmínečně po první chybě!**
- Opravy přístroje, zvláště otevření pouzdra, smí provádět pouze výrobce.**
- Usochvejte návod k obsluze!**

#### 3. Krátký popis/Použití v souladu s určením

Bezpečnostní relé pro dozor nouzového vypínání a ochranných dveří
Pomocí tohoto modulu jsou proudové obvody přerušovány bezpečnostně.

#### 4. Související dokumentace

Před zahájením práce s bezpečnostním relé si bezpodmínečně přečtěte související online dokumentaci. Presvéddtse se, že vždy pracujete s platnou dokumentací. Tato dokumentace je k dispozici na webové stránce phoenixcontact.net/products nebo prostřednictvím uvedeného QR kódu.

## SVENSKA

### Säkerhetsreläer

#### 1. Innehåll i EU-försäkran om överensstämmelse

Den ovannämnda produkten överensstämmer med de väsentliga kraven i de följande direktiven och deras ändringsdirektiv:

2006/42/EG Maskindirektiv
2004/108/EG Elektromagnetisk kompatibilitet (EMC)

Följande tillämpliga standarder har återopats för bedömningen av överensstämmelsen:
EN ISO 13849-1:2008+AC:2009;
EN 62061:2005+AC:2010+A1:2013;
EN 61000-6-2:2005+AC:2005;
EN 61000-6-4:2007+A1:2011
Utfärdare: Martin Müller, Head of Business Unit ION

#### 2. Säkerhetsanvisningar:

- Beakta factförbundets och gällande elföreskrifter!**
- Om man inte beaktar säkerhetsföreskrifterna kan det leda till dödsfall, allvarliga personskador eller materiella skador!**
- Idrifttagning, montering, ändring och komplettering får endast utföras av en elektriker!**
- Drift i stängt kopplingskäpp enligt IP54!**
- Gör enheten spänningslös innan arbetet börjar!**
- Vid nödstoppapplikationer måste man förhindra att maskinen startar igen automatiskt med hjälp av ett överordnat styrsystem!**
- Under drift står delar av de elektriska reläerna under farlig spänning!**
- Skyddskapslingar får inte tas bort under driften av elektriska apparater.**
- Byt ovillkorligen ut enheten efter det första felet!**
- Reparationer av enheten, speciellt om kapslingen öppnas, får endast utföras av tillverkaren.**
- Förvara bruksanvisningen väl!**

#### 3. Kort beskrivning/användning enligt bestämmelserna

Säkerhetsrelä övervakning av nödstopp och skyddsörrar. Med hjälp av dessa moduler bryts strömkretsar säkert.

#### 4. Övrig gällande dokumentation

Läs alltid gällande online-dokumentation innan några arbeten utförs på/med säkerhetsreläet.
Kontrollera att du alltid använder den senast giltiga dokumentationen. Den finns tillgänglig på Internet under adressen phoenixcontact.net/products, eller via den avbildade QR-koden.

## PORTUGUÊSE

### Relé de segurança

**1. Conteúdo da declaração de conformidade UE**
O produto anteriormente mencionado está de acordo com as principais exigências da(s) diretiz(ze)s seguintes e as respectivas alterações de diretrizes:

2006/42/EG Diretriz de máquinas
2004/108/EG Diretriz EMC (Compatibilidade eletromagnética)

Para a avaliação da conformidade, aplicaram-se as seguintes normas:
EN ISO 13849-1:2008+AC:2009;
EN 62061:2005+AC:2010+A1:2013;
EN 61000-6-2:2005+AC:2005;
EN 61000-6-4:2007+A1:2011
Autor: Martin Müller, Head of Business Unit ION

#### 2. Instruções de segurança:

- Observe as especificações de segurança da eletrotécnica e da associação profissional!**
- Se as especificações de segurança não forem observadas, a consequência pode ser a morte, ferimentos corporais ou danos materiais elevados!**
- Colocação em funcionamento, montagem, alteração e reforma somente podem ser executados por técnicos em eletricidade!**
- Operação no quadro de comando fechado conforme IP54!**
- Desligue a fonte de energia do aparelho antes da realização dos trabalhos!**
- Com aplicações de parada de emergência, deve-se impedir uma religação automática da máquina por meio de comando!**
- Durante o funcionamento as peças do equipamento de comando elétrico estão sob tensão perigosa!**
- As coberturas de proteção não podem ser removidas durante a operação de relés elétricos!**
- Substitua obrigatoriamente o equipamento após a ocorrência do primeiro erro!**
- Reparos no equipamento, especialmente a abertura da caixa, somente podem ser realizados pelo fabricante.**
- Mantenha o manual de operação disponível para consulta!**

#### 3. Descrição breve/Utilização adequada

Relé de segurança para a supervisão da parada de emergência e porta de proteção.
Com auxílio deste módulo, os circuitos de corrente são interrompidos com segurança.

#### 4. Documentação igualmente aplicável.

Antes de trabalhos nos/com os relés de segurança, é imprescindível ler a documentação online igualmente aplicável.
Certifique-se de que esteja trabalhando sempre com a documentação atualizada em vigor.
A mesma está disponível na internet em phoenixcontact.net/products ou mediante o código QR mostrado.

**PHOENIX CONTACT**
PHOENIX CONTACT GmbH & Co. KG
Flachsmarktstraße 8, 32825 Blomberg, Germany
Fax +49-(0)5235-341200, Phone +49-(0)5235-300

phoenixcontact.com MNR 9064356 - 00 2014-11-20

**PT**
**Manual de operação resumido para o electricista / instalador**
(manual de operação original)

**SV**
**Kort driftanvisning för elinstallatörer**
(originaldrifts-anvisningar)

**CS**
**Krátký návod k používání pro instalatéry**
(originalního návodu k používání)

**HU**
**Rövid használati utasítás elektromos szakemberek számára**
(Eredeti használati utasítás)

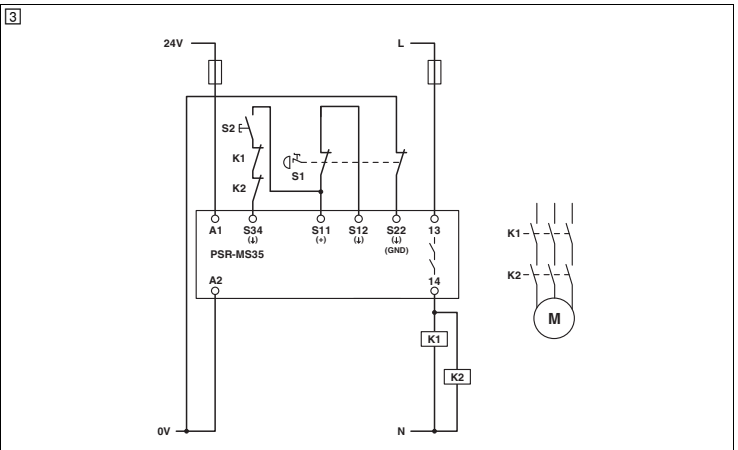
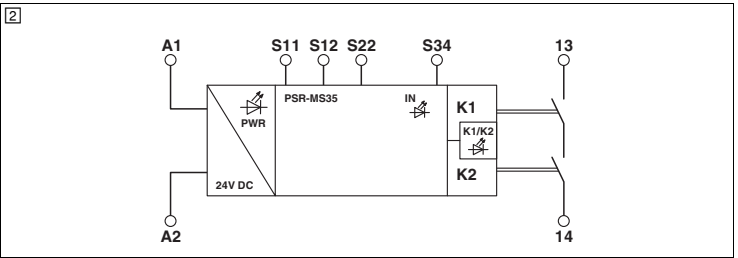
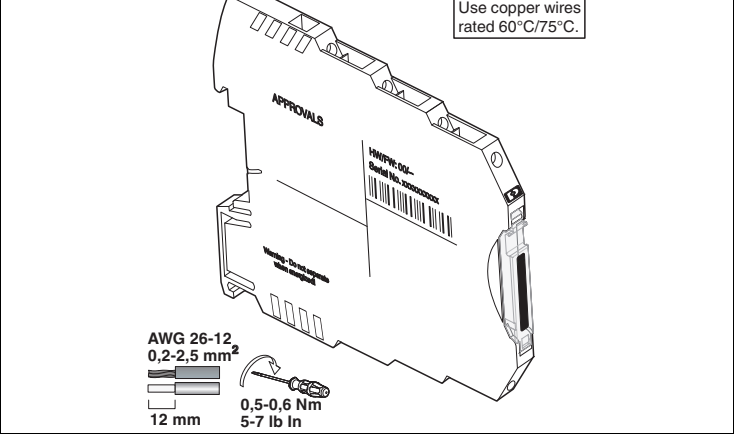
**TR**
**Elektrik tesisatçıları için işletme talimatları**
(Örijnal işletme talimatı)

**RU**
**Кратная инструкция по эксплуатации для электромонтажника**
(оригинальной инструкции по эксплуатации)

**ZH**
**针对电气技师的简短操作说明**
(原版操作指南)

**EL**
**Σύντομες οδηγίες λειτουργίας για τον ηλεκτρολόγο εγκατάστασης**
(πρωτότυπων οδηγιών χρήσης)

**SL**
**Kratko navodilo za obratovanje za elektroinštalaterja**
(originalnega navodila za obratovanje)



## РУССНИЙ

### Предохранительные реле

**1. Содержание Заявления о соответствии требованиям ЕС**
Описанный выше продукты соответствуют основным требованиям следующих директив и поправок к ним:

2006/42/EG Директива по оборудованию и машинам
2004/108/EG Электromагнитная совместимость (ЭМС)

Для оценки соответствия за основу были взяты следующие применимые стандарты:
EN ISO 13849-1:2008+AC:2009;
EN 62061:2005+AC:2010+A1:2013;
EN 61000-6-2:2005+AC:2005;
EN 61000-6-4:2007+A1:2011
Выдано: Martin Müller, Head of Business Unit ION

#### 2. Правила техники безопасности

- Соблюдайте правила безопасности при работе с электротех. оборуд-м и предписания профессионального союза!**
- Несоблюдение техники безопасности может повлечь за собой смерть, тяжёлые увечья или значительный материальный ущерб!**
- Ввод в эксплуатацию, монтаж, модификация и дооснащение оборудования производится только квалифицированными специалистами по электротехнике.**
- Эксплуатация в закрытом распределительном шкафу согласно IP54!**
- Перед началом работ отключите питание устройства!**
- В случае аварийного останова необходимо принять меры по предотвращению перезапуска оборудования, упр. устр-м верхнего уровня!**
- В рабочем режиме детали коммутационных электрических устройств находятся под опасным напряжением!**
- Во время эксплуатации элктрических коммутационных устройств запрещается снимать защитные крышки!**
- После первого же сбоя обязательно замените устройство!**
- Ремонт устр-ва, в особенности требующий открытия корпуса, должен проводиться только представителями фирмы-производителя.**
- Сохраните инструкцию!**

#### 3. Краткое описание/Применение по назначению

Предохранительные реле для устройства аварийного останова и управления защитной дверцей.
Данный модуль обеспечивает безопасное размыкание электроцепей.

#### 4. Прочие применяемые документы

Перед выполнением работ на/с предохранительным реле обязательно прочитайте дополнительную интерактивную документацию.
При работе использовать актуально действующую документацию.
Ее можно найти в Интернете по адресу phoenixcontact.net/products или через отображаемый QR-код.

## 中文

### 安全继电器

**1. 符合 EC 一致性标准的内容**
上述产品符合以下标准及其修改标准中最为重要的要求：

2006/42/EC 机械指令
2004/108/EC 电磁兼容性标准 (EMC)

为对一致性作出评估，参考了以下的相关标准：
EN ISO 13849-1:2008+AC:2009;
EN 62061:2005+AC:2010+A1:2013;
EN 61000-6-2:2005+AC:2005;
EN 61000-6-4:2007+A1:2011
展示人：Martin Müller, Head of Business Unit ION

#### 2. 安全说明：

- 请遵循电气工程、工业安全与责任单位方面的安全规定。
- 如无视这些安全规定则可能导致死亡，严重人身伤害或对设备的损坏！
- 调试、安装、改造与更新仅可由专业电气工程师完成！
- 在符合 IP54 的封闭控制柜中进行操作！
- 在对设备进行作业前，切断电源！
- 在急停应用场合下，必须使用高层控制系统以避免设备自动重启！
- 在运行过程中，电气开关设备的部件可能带有危险的电压！
- 操作期间，不可将保护盖板从开关装置上移除！
- 如出现故障，立即更换设备！
- Re 对设备的维修，尤其是对外壳的开启，必须仅由制造厂家完成！
- 将操作手册置于安全处！

#### 3. 概述 / 使用目的

用于急停和安全门监控的安全继电器。
使用此模块，电路可安全断开。

#### 4. 附加的适用文档

在安全继电器上作业或操作安全继电器之前，请先阅读附加的在线文档。
注意参考有效的文档。可通过 phoenixcontact.net/products 或所显示的 QR 码在线查阅。

## ΕΛΛΗΝΙΚΑ

### Ρελέ ασφαλείας

#### 1. Περιεχόμενο δήλωσης συμμόρφωσης ΕΚ

Το προπεριγραφόμενο προϊόν καλύπτει τις ουσιαστές απαιτήσεις των κατωτέρω Οδηγιών και των σχετικών τροποποιητικών Οδηγιών:

2006/42/ΕΚ Οδηγία περί μηχανημάτων
2004/108/ΕΚ Οδηγία ΗΜΣ (περί ηλεκτρομαγνητικής συμβατότητας)

Για την αξιολόγηση της συμφωνίας ελήφθησαν ως βάση τα ακόλουθα πρότυπα:
EN ISO 13849-1:2008+AC:2009;
EN 62061:2005+AC:2010+A1:2013;
EN 61000-6-2:2005+AC:2005;
EN 61000-6-4:2007+A1:2011
Εκδότης: Martin Müller, Head of Business Unit ION

#### 2. Επισημάνσεις ασφαλείας:

- Τηρείτε τις προδιαγραφές ασφαλείας για τον τομέα της ηλεκτροτεχνικής, καθώς και τις προδιαγραφές των επαγγελματικών ενώσεων!**
- Σε περίπτωση που δεν τηρούνται οι προδιαγραφές ασφαλείας, το αποτέλεσμα μπορεί να είναι θάνατος, σοβαρός τραυματισμός ή μεγάλες υλικές ζημιές!**
- Η θέση σε λειτουργία, η συναρμολόγηση και η πραγματοποίηση τροποποιήσεων και μετασκευών επιτρέπεται να εκτελούνται μόνο από ηλεκτρολόγο!**
- Λειτουργία σε ασφαλισμένο πίνακα κατά IP54!**
- Πριν από την έναρξη εργασιών, αποσυνδέστε τη συσκευή από την τάση!**
- Σε περιπτώσεις στάσης έκτακτης ανάγκης, η αυτόματη επανεκκίνηση του μηχανήματος πρέπει να εμποδίζεται με τη χρήση ανώτερου συστήματος ελέγχου!**
- Κατά τη διάρκεια της λειτουργίας, τα εξαρτήματα των ηλεκτρικών διακοπτικών συσκευών βρίσκονται υπό τάση που ενέχει κινδύνους!**
- Δεν επιτρέπεται η απομάκρυνση των προστατευτικών καλυμμάτων κατά τη διάρκεια της λειτουργίας ηλεκτρικών μηχανισμών διακόπτη!**
- Αντικαταστήστε οπωσδήποτε τη συσκευή μετά την πρώτη εμφάνιση σφάλματος!**
- Οι επισκευές στη συσκευή, και ιδιαίτερα το άνοιγμα του περιβλήματος, επιτρέπεται να διεξάγονται μόνο από τον κατασκευαστή.**
- Φυλάξτε τις οδηγίες λειτουργίας!**

#### 3. Σύντομη περιγραφή/Προβλεπόμενη χρήση

Ρελέ ασφαλείας για επίτρηση stop έκτακτης ανάγκης και επίτρηση προστατευτικής θύρας.
Με τη βοήθεια της συγκεκριμένης μονάδας πραγματοποιείται ασφαλής διακοπή κυκλωμάτων.

#### 4. Παρεχόμενα εγχειρίδια

Πριν από τις εργασίες με τα ρελέ ασφαλείας μελετήστε οπωσδήποτε τα ισχύοντα online εγχειρίδια.

Πάντα πρέπει να εργάζεστε με το έγκυρο τεχνικό εγχειρίδιο. Αυτό είναι διαθέσιμο στο ίντερνετ στη διεύθυνση rhoenixcontact.net/products ή μεσω του ατεικονιζόμενου κωδικού QR.