

ESPAÑOL

Relé de seguridad

1. Contenido de la declaración de conformidad CE
El producto citado anteriormente no conviene los requisitos esenciales de las siguientes directrices y sus modificaciones:

2006/42/CE (directiva de máquinas)
2004/108/CE Directiva EMV (compatibilidad electromagnética)

Para evaluar la conformidad se han utilizado las siguientes normas pertinentes:
EN ISO 13849-1:2008+AC:2009;
EN 62061:2005+AC:2010+A1:2013;
EN 61000-6-2:2005+AC:2005;
EN 61000-6-4:2007+A1:2011
Expedido por: Martin Müller, Head of Business Unit ION

2. Indicaciones de seguridad:

- Observe las prescripciones de seguridad de la electrotécnica y de la mutua para la prevención de accidentes laborales.
- La inobservancia de las prescripciones de seguridad puede acarrear la muerte, lesiones corporales graves o importantes desperfectos materiales!
- La puesta en marcha, el montaje, la modificación y el reequipamiento solo puede efectuarlos un electricista!
- Funcionamiento en armario de control cerrado conforme a IP54.
- Antes de comenzar, desconecte la tensión del aparato !
- En aplicaciones de paro de emergencia debe impedirse que la máquina se arranque de nuevo automáticamente por medio de un control de prioridad!
- Durante el funcionamiento, algunas piezas de los equipos de conmutación se encuentran bajo tensión peligrosa!
- Los cobertores de protección de equipos de conmutación eléctricos no deben quitarse durante el funcionamiento.
- Es indispensable que reemplace el aparato tras el primer fallo!
- Solo el fabricante está autorizado para efectuar reparaciones en el aparato y particularmente para abrir la carcasa.
- Guarde las instrucciones de servicio!

3. Breve descripción/uso adecuado

Relé de seguridad para monitorización de emisores de señales ambivalentes.
Con ayuda de este módulo se interrumpen circuitos de una forma segura.

4. Documentación igualmente vigente

Antes de trabajar en y con el relé de seguridad, lea sin falta la documentación online igualmente vigente.
Asegúrese de trabajar siempre con la documentación válida.
Esta se encuentra disponible en internet en la dirección phoenixcontact.net/products y también puede accederse a ella con el código QR ilustrado.

DANSK

Sikkerhedsrelæ

1. EF-konformitetserklæringens indhold
Produktet, som er angivet ovenfor, stemmer overens med de væsentlige krav i efterfølgende direktiv(er) og deres ændringsdirektiver:

2006/42/EU Maskindirektivet
2004/108/EU EMC-direktiv (elektromagnetisk kompatibilitet)

Følgende relevante normer er anvendt for at vurdere overensstemmelse:
EN ISO 13849-1:2008+AC:2009;
EN 62061:2005+AC:2010+A1:2013;
EN 61000-6-2:2005+AC:2005;
EN 61000-6-4:2007+A1:2011
Udsteder: Martin Müller, Head of Business Unit ION

2. Sikkerhedshenvisninger:

- Bemærk sikkerhedsforskrifterne for elektroteknik og "Berufsgenossenschaft"!
- Hvis sikkerhedsforskrifterne ikke overholdes, kan det medføre dødsfald, svær legemsbeskadigelse eller materielle skader!
- Ibrugtagning, montering, ændring og eftermontering må kun udføres af fagfolk!
- Drift i lukket styretavle i henhold til IP54!
- Enheden skal være spændingsfri, før arbejdet påbegyndes!
- Ved nødstopapplikationer må en overordnet styring ikke automatisk starte maskinen igen!
- Under drift står de elektriske koblingsenheders dele under farlig spænding!
- Beskyttelsesafdkninger må ikke fjernes under drift af elektriske koblingsenheder!
- Udskift enheden efter den første fejl!
- Reparationer på enheden, især åbning af huset, må kun foretages af producenten.
- Opbevar betjeningsvejledningen!

3. Kort beskrivelse/anvendelse i overensstemmelse med bestemmelserne
Sikkerhedsrelæ til overvågning af antivalent signalfølere.
Ved hjælp af dette modul afbrydes strømkredse sikkerhedsorienteret.

4. Anden gældende dokumentation

Læs altid den gældende online-dokumentation, inden der arbejdes på/med sikkerhedsrelæet.

Sorg for altid at arbejde med gyldig dokumentation. Denne kan findes på phoenixcontact.net/products eller via den viste QR-kode.

ITALIANO

Moduli di sicurezza

1. Contenuto della dichiarazione di conformità CE
Il prodotto indicato precedentemente è conforme a tutti i requisiti essenziali della(e) seguente(i) direttiva(e) e delle sue modifiche:

2006/42/CE Direttiva macchine
2004/108/CE Direttiva EMC (compatibilità elettromagnetica)

Per la valutazione della conformità si è fatto riferimento alle seguenti norme:
EN ISO 13849-1:2008+AC:2009;
EN 62061:2005+AC:2010+A1:2013;
EN 62061-2:2005+AC:2010+A1:2013;
EN 61000-6-2:2005+AC:2005;
EN 61000-6-4:2007+A1:2011
Espositore: Martin Müller, Head of Business Unit ION

2. Indicazioni di sicurezza:

- Rispettate le norme di sicurezza dell'elettrotecnica e dell'ente assicurativo per gli infortuni sul lavoro!
- In caso contrario si può andare incontro a morte, gravi lesioni al corpo o danni alle cose!
- La messa in servizio, il montaggio, modifiche ed espansioni devono essere effettuate soltanto da specialisti dell'elettronica!
- Funzionamento in quadro elettrico chiuso secondo IP54!
- Prima dell'inizio dei lavori accertarsi che l'apparecchiatura non sia sotto tensione!
- In caso di arresti di emergenza è necessario impedire il riavvio automatico della macchina mediante un controllore di livello superiore!
- Durante il funzionamento parti degli interruttori elettrici si trovano sotto tensione pericolosa!
- Durante il funzionamento delle apparecchiature elettriche le coperture di protezione non devono essere rimosse!
- Dopo il primo guasto sostituite assolutamente l'apparecchiatura!
- Le riparazioni sull'apparecchiatura, in particolare l'apertura della custodia, devono essere effettuate soltanto dal produttore.
- Conservate le istruzioni per l'uso!

3. Breve descrizione/destinazione d'uso

Relé di sicurezza per il monitoraggio di generatori di segnale antivalente.
Grazie a questo modulo i circuiti vengono interrotti in sicurezza.

4. Documentazione corrispondente

Prima di intraprendere qualunque lavoro con/sul relé di sicurezza, leggere assolutamente la documentazione online corrispondente.
Accertarsi di lavorare sempre con la documentazione valida.
Questa è disponibile in Internet all'indirizzo phoenixcontact.net/products o tramite il codice QR rappresentato.

SUOMI

Varmistinrele

1. EY-yhdenmukaisuusvakuutuksen sisältö
Edellä merkitty tuote on yhdenmukainen seuraavien direktiivien oleellisten vaatimusten niiden muutosdirektiivien kanssa:

2006/42/EY Konedirektiivi
2004/108/EY EMC-direktiivi (sähkömagneettinen yhteensopivuus)

Yhdenmukaisuuden arviointia varten käytettiin seuraavia asiaankuuluvia normeja:
EN ISO 13849-1:2008+AC:2009;
EN 62061:2005+AC:2010+A1:2013;
EN 62061-2:2005+AC:2005;
EN 61000-6-4:2007+A1:2011
Vakuutuksen antaja: Martin Müller, Head of Business Unit ION

2. Turvallisuusohjeita:

- Huomioi sähkötekniikan ja ammatyihdistyksen turvallisuusmääräykset!
- Jos turvallisuusmääräyksiä ei noudateta, seurauksena voi olla kuolema, vakava ruumiinvamma tai suuret materiaali vahingot!
- Käyttöönoton, asennuksen, muutoksen ja jälkivarustelun saa suorittaa vain sähköalan ammattilaiset!
- Käyttö lukitussa kytkentäkaapissa IP54:n mukaisesti!
- Kytke laite jännitteettömäksi ennen töiden alkamista!
- Hätä-Seis-sovellusten yhteydessä koneen automaattinen jälleenkäynnistys täytyy estää ylemmällä ohjauksella!
- Käytön aikana sähköisten kytkentälaitteiden osat ovat vaarallisen jännittämän alaisia!
- Suojuksia ei saa poistaa sähköisten kytkinlaitteiden käytön aikana!
- Vaihda laite ensimmäisen vian jälkeen ehdottomasti!
- Korjauksia laitteella, erityisesti kotelon avaamisen, saa suorittaa vain valmistaja.
- Säilytä käyttöohje!

3. Lyhennysmerkintä / määräystenmukainen käyttö

Turvarele XOR-signaaliähettimien valvontaan.
Tämän moduulin avulla katkaistaan virtapiirejä turvallisuussuunnattuina.

4. Muu tuotetta koskeva dokumentaatio
Lue ennen turvareleeseen tai sen ympäristöön kohdistuvien töiden aloittamista ehdottomasti myös sitä koskevia online-dokumentaatio.
Varmista, että käytössäsi on aina voimassa oleva dokumentaatio. Tämä on saatavissa internetistä osoitteesta phoenixcontact.net/products tai kuvatun QR-koodin avulla.

FRANÇAIS

Relais de sécurité

1. Contenu de la déclaration de conformité CE
Le produit décrit ici est conforme aux exigences essentielles de la ou des directives suivantes dans leur version la plus récente :

2006/42/CE Directive sur les machines
2004/108/CE Directive CEM (compatibilité électromagnétique)

Les normes pertinentes suivantes ont été utilisées pour l'évaluation de la conformité :
EN ISO 13849-1:2008+AC:2009;
EN 62061:2005+AC:2010+A1:2013;
EN 61000-6-2:2005+AC:2005;
EN 61000-6-4:2007+A1:2011
Editeur : Martin Müller, Head of Business Unit ION

2. Consignes de sécurité :

- Respectez les consignes de sécurité de l'industrie électrotechnique et celles des organisations professionnelles.
- Le non-respect de ces consignes peut entraîner la mort, des blessures graves ou d'importants dommages matériels!
- La mise en service, le montage, les modifications et les extensions ne doivent être confiés qu'à des électriciens qualifiés!
- Fonctionnement en armoire électrique fermée selon IP54 !
- Avant de commencer les travaux, mettez l'appareil hors tension!
- Pour les applications d'arrêt d'urgence, une commande en amont doit empêcher le redémarrage automatique de la machine !
- Pendant le fonctionnement, certaines pièces des appareilsages électriques sont soumis à une tension dangereuse !
- Ne jamais déposer les capots de protection des appareilsages électriques lorsque ceux-ci sont en service.
- Remplacer impérativement l'appareil dès la première défaillance !
- Les réparations de l'appareil, et plus particulièrement l'ouverture du boîtier, ne doivent être effectuées que par le fabricant.
- Conservez impérativement ce manuel d'utilisation !

3. Description brève/Utilisation conforme

Relais de sécurité destiné à la surveillance de générateurs de signaux complémentaires.
Ce module permet d'int interrompre les circuits en toute sécurité.

4. Documentation afférente

Avant de procéder à des travaux sur/avec le relais de sécurité, il est impératif de lire la documentation en ligne afférente.
S'assurer de toujours travailler avec la documentation actuelle.
Elle est disponible sur Internet à l'adresse phoenixcontact.net/products ou via le code QR représenté.

NEDERLANDS

Veiligheidsrelais

1. Inhoud van de EG-conformiteitsverklaring
Het hierboven beschreven product voldoet aan de belangrijkste eisen van de volgende richtlijn(en) en de bijbehorende wijzigingsrichtlijnen:

2006/42/EG Machinerichtlijn
2004/108/EG EMC-richtlijn (elektromagnetische compatibiliteit)

Om te beoordelen of een product aan de betreffende eisen voldoet, worden de volgende relevante normen gehanteerd:
EN ISO 13849-1:2008+AC:2009;
EN 62061:2005+AC:2010+A1:2013;
EN 62061-2:2005+AC:2005;
EN 61000-6-4:2007+A1:2011
Uitgever: Martin Müller, Head of Business Unit ION

2. Veiligheidsaanwijzingen:

- Neem de veiligheidsvoorschriften van de elektrotechniek en de betreffende bedrijfsvereninging in acht!
- Worden de veiligheidsvoorschriften niet in acht genomen, dan kan dit de dood, ernstig lichamelijk letsel of aanzienlijke materiële schade tot gevolg hebben!
- De werkzaamheden voor inbedrijfstelling, montage, modificatie en uitbreiding mogen uitsluitend door een elektrotechnicus worden uitgevoerd!
- Bedrijf in gesloten schakelkast overeenkomstig IP54!
- Schakel het moduul voor aanvang van de werkzaamheden spanningsvrij!
- Bij nood-uit-toepassingen dient het automatisch herstarten van de machine door een hogere besturing te worden voorkomen!
- Tijdens bedrijf staan delen van de elektrische schakelapparatuur onder gevaarlijke spanning!
- Beschermkappen mogen tijdens de werking van elektrische schakelapparatuur niet worden verwijderd!
- Verwissel het moduul beslist na het optreden van de eerste fout!
- Reparaties aan het moduul, vooral het openen van de behuizing, mogen uitsluitend door de fabrikant worden uitgevoerd.
- Bewaar de handleiding!

3. Korte beschrijving/voorgeschreven gebruik
Veiligheidsrelais voor het bewaken van antivalente signaalgevers.
Met behulp van deze modulen worden stroomcircuits veiligheidsgericht onderbroken.

4. Geldige documentatie

Lees voor werkzaamheden aan/met het veiligheidsrelais in ieder geval de geldige online-documentatie.
Zorg dat u altijd de beschikking heeft over de geldige documentatie.
U vindt deze op internet: phoenixcontact.net/products of via de weergegeven QR-code.

ENGLISH

Safety relay

1. Content of the EC Declaration of Conformity
The above mentioned product conforms with the most important requirements of the following directive(s) and their modification directives:

2006/42/EC Machinery Directive
2004/108/EC Electromagnetic Compatibility Directive (EMC)

In order to assess conformity, the following relevant standards were consulted:
EN ISO 13849-1:2008+AC:2009;
EN 62061:2005+AC:2010+A1:2013;
EN 61000-6-2:2005+AC:2005;
EN 61000-6-4:2007+A1:2011
Exhibitor: Martin Müller, Head of Business Unit ION

2. Safety Notes:

- Please observe the safety regulations of electrical engineering and industrial safety and liability associations.
- Disregarding these safety regulations may result in death, serious personal injury or damage to equipment!
- Startup, mounting, modifications, and upgrades should only be carried out by a skilled electrical engineer!
- Operation in a closed control cabinet according to IP54!
- Before working on the device, disconnect the power!
- For emergency stop applications, the machine must be prevented from restarting automatically by a higher-level control system!
- During operation, parts of electrical switching devices carry hazardous voltages!
- During operation, the protective covers must not be removed from the electric switchgear!
- In the event of an error, replace the device immediately!
- Repairs to the device, particularly the opening of the housing, must only be carried out by the manufacturer.
- Keep the operating instructions in a safe place!

3. Brief description/Intended use

Safety relays for monitoring antivalent signal generators.
Using this module, circuits are interrupted in a safety-oriented manner.

4. Additional applicable documentation

Always read the additional applicable online documentation before working on/with the safety relay.
Make sure you always work with the valid documentation. This is available online at phoenixcontact.net/products or via the QR code shown.

DEUTSCH

Sicherheitsrelais

1. Inhalt der EG-Konformitätserklärung
Das vorstehend bezeichnete Produkt stimmt mit den wesentlichen Anforderungen der nachfolgenden Richtlinie(n) und deren Änderungsrichtlinien überein:

2006/42/EG Maschinenrichtlinie
2004/108/EG EMV-Richtlinie (Elektromagnetische Verträglichkeit)

Für die Beurteilung der Übereinstimmung wurden folgende einschlägige Normen herangezogen:
EN ISO 13849-1:2008+AC:2009;
EN 62061:2005+AC:2010+A1:2013;
EN 62061-2:2005+AC:2010+A1:2013;
EN 61000-6-2:2005+AC:2005;
EN 61000-6-4:2007+A1:2011
Aussteller: Martin Müller, Head of Business Unit ION

2. Sicherheitshinweise:

- Beachten Sie die Sicherheitsvorschriften der Elektrotechnik und der Berufsgenossenschaft!
- Werden die Sicherheitsvorschriften nicht beachtet, kann Tod, schwere Körperverletzung oder hoher Sachschaden die Folge sein!
- Inbetriebnahme, Montage, Änderung und Nachrüstung darf nur von einer Elektrofachkraft ausgeführt werden!
- Betrieb im verschlossenen Schaltschrank gemäß IP54!
- Schalten Sie das Gerät vor Beginn der Arbeiten spannungsfrei!
- Bei Not-Halt-Anwendungen muss ein automatischer Wiederanlauf der Maschine durch eine übergeordnete Steuerung verhindert werden!
- Während des Betriebes stehen Teile der elektrischen Schaltgeräte unter gefährlicher Spannung!
- Schutzabdeckungen dürfen während des Betriebes von elektrischen Schaltgeräten nicht entfernt werden!
- Wechseln Sie das Gerät nach dem ersten Fehler unbedingt aus!
- Reparaturen am Gerät, insbesondere das Öffnen des Gehäuses, dürfen nur vom Hersteller vorgenommen werden.
- Bewahren Sie die Betriebsanleitung auf!

3. Kurzbeschreibung/Bestimmungsgemäße Verwendung

Sicherheitsrelais zur Überwachung antivalenter Signalgeber.
Mit Hilfe dieses Modules werden Stromkreise sicherheitsgerichtet unterbrochen.

4. Mitgeltende Dokumentation

Lesen Sie vor Arbeiten an/mit dem Sicherheitsrelais unbedingt die mitgeltende Online-Dokumentation.
Stellen Sie sicher, dass Sie immer mit der gültigen Dokumentation arbeiten. Diese steht im Internet zur Verfügung unter phoenixcontact.net/products oder über den abgebildeten QR-Code.

PHOENIX CONTACT
PHOENIX CONTACT GmbH & Co. KG
Flachsmarktstraße 8, 32825 Blomberg, Germany
Fax +49-(0)5235-341200, Phone +49-(0)5235-300

phoenixcontact.com

MNR 9064359 - 00

2014-11-20

Documentation



DE Kurzbetriebsanleitung für den Elektroinstallateur
(Originalbetriebsanleitung)

EN Short operating instructions for electricians
(original operating instructions)

FR Brèves instructions d'utilisation pour l'électricien
(instructions de service originales)

IT Brevi istruzioni per l'uso per l'elettricista
(istruzioni per l'uso originali)

ES Instrucciones breves de servicio para el instalador eléctrico
(instrucciones de servicio originales)

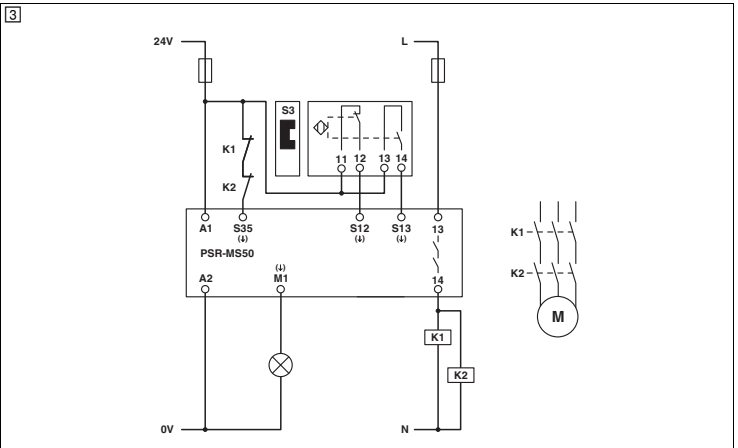
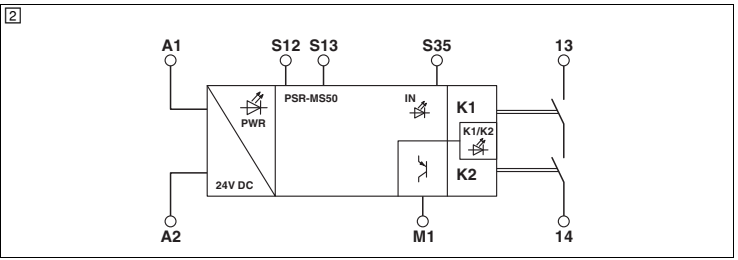
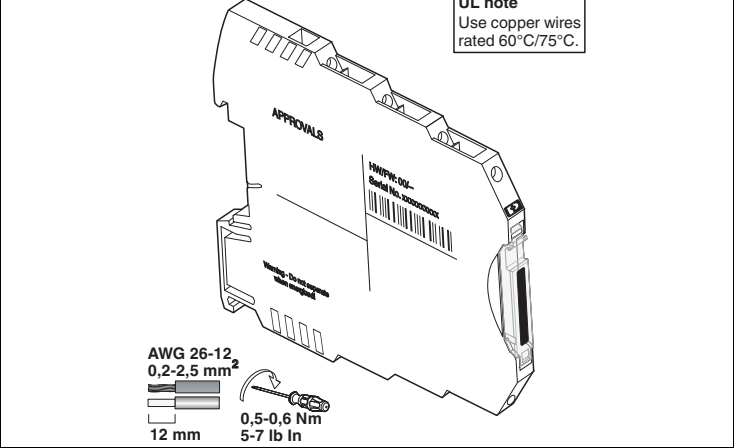
DA Kort driftsvejledning til el-installatøren
(originalt betjeningsvejledning)

FI Lyhyt käyttöohje sähköasentajalle
(Alkuperäisen käyttöohjeen)

NL Korte bedieningshandleiding voor de elektro-installateur
(originele bedieningshandleiding)

NO Kort bruksveiledning for elektroinstallatøren
(originalt driftsinstruks)

PL Krótka instrukcja dla elektroinstalatora
(oryginalnej instrukcji użytkowania)



Przełącznik bezpieczeństwa do monitorowania antywalentnych nadajników sygnałów.
Za pomocą tego modułu można bezpiecznie przerwać obwody prądowe.

4. Dodatkowo obowiązująca dokumentacja

Przed przystąpieniem do prac przy przełączniku bezpieczeństwa lub za jego pomocą należy koniecznie przeczytać dostępną online dodatkowo obowiązującą dokumentację.
Należy sprawdzić aktualność posiadanej dokumentacji. Jest ona dostępna w Internecie, pod adresem phoenixcontact.net/products lub pod zamieszczonym tu kodem QR.