

## TÜRKÇE

**Güvenlik rölesi**

**1. AB Uyumluluk Bildiriminin İçeriği**
Yükanda belirtilen ürün aşağıdaki yönetmelik(ler) ve bunların geliştirilmişleri içindeen en önemileriyle uyumludur:

2006/42/EC Makine Yönetmeliği
2004/108/EC Elektromanyetik Uyum Direktifi (EMC)
Uyumluluğu değerlendirmek için aşağıdaki standartlara bakılır:
EN ISO 13849-1:2008+AC:2009;
EN 62061:2005+AC:2010+A1:2013;
EN 61000-6-2:2005+AC:2005;
EN 61000-6-4:2007+A1:2011
Sunan: Martin Müller, Head of Business Unit ION

**2. Güvenlik Talimatları:**

- Lütfen elektrik mühendisliği güvenlik yönetmeliklerine, endüstriyel güvenlik ve yükümlülüklerine uyun.**
- Bu güvenlik yönetmeliklerini ihlal etmek ölüme, ciddi personal yaralanmalarına veya ekipman hasarına sebep olabilir!**

- Devreye alma, montaj, deęiřtirmeler ve yükseltmeler sadece yetkin elektrik mühendisi tarafından yapılmalıdır!**
- IP54 kapalı bir kontrol panosunda çalışma!**
- Cihaz üzerinde çalışmadan önce gücü kesin!**
- Acil duruş uygulamalarında makinenin otomatik yeniden çalışmaya başlamasla üst seviye kontrol sistemi tarafından önlenmelidir!**
- Çalışma sırasında elektrik anahtarlama cihazlarının parçaları üzerlerinde tehlikeli gerilimler taşır!**
- Çalışma sırasında koruma kapakları elektrik şalterinden sökülmemelidir!**
- Arıza durumunda cihazı derhal deęiřtirin!**
- Cihaz onarımları, özellikle muhafazanın açılması sadece üretici tarafından yapılmalıdır.**
- İřletme talimatlarını güvenli bir yerde saklayın!**

**3. Özet tanım/Kullanım alanı**

Acil durum durdurması, emniyet kapısı ve ışık bariyeri izlemek için emniyet rölesi.
Bu modülü kullanarak devreler güvenli şekilde kesilir.

**4. İlgili ek dokümantasyon**

Emniyet rölesi üzerinde çalışma yapmadan önce daima ilgili çevrimi dokümantasyonu okuyun.
Daima geçerli olan dokümantasyonla çalıştığınızdan emin olun.
Bu dokümantasyon phoenixcontact.net/products adresinden veya gönderilen QR kodu üzerinden temin edilebilir.

<b>РУССНИИ</b>
<b>Предохранительные реле</b>
<b>1. Содержание Заявления о соответствии требованиям ЕС</b> <p>Описанный выше продукт соответствует основным требованиям следующих директив и поправок к ним:</p> <p>2006/42/EG Директива по оборудованию и машинам 2004/108/EG Электромагнитная совместимость (ЭМС)</p> <p>Для оценки соответствия за основу были взяты следующие применимые стандарты: EN ISO 13849-1:2008+AC:2009; EN 62061:2005+AC:2010+A1:2013; EN 61000-6-2:2005+AC:2005; EN 61000-6-4:2007+A1:2011 Выдано: Martin Müller, Head of Business Unit ION</p>
<b>2. Правила техники безопасности</b> <ul style="list-style-type: none"><li><b>Соблюдайте правила безопасности при работе с электротех. оборуд-м и предписания профессионального союза!</b></li> <li><b>Несоблюдение техники безопасности может повлечь за собой смерть, тяжёлые увечья или значительный материальный ущерб!</b></li> <li><b>Ввод в эксплуатацию, монтаж, модификация и дооснащение оборудования производится только квалифицированными специалистами по электротехнике.</b></li> <li><b>Эксплуатация в закрытом распределительном шкафу согласно IP54!</b></li> <li><b>Перед началом работ отключите питание устройства!</b></li> <li><b>В случае аварийного останова необходимо принять меры по предотвращению перезапуска оборудования, упр. устр-м верхнего уровня!</b></li> <li><b>В рабочем режиме детали коммутационных электрических устройств находятся под опасным напряжением!</b></li> <li><b>Во время эксплуатации электрических коммутационных устройств запрещается снимать защитные крышки!</b></li> <li><b>После первого же сбоя обязательно замените устройство!</b></li> <li><b>Ремонт устр-ва, в особенности требующий открытия корпуса, должен проводиться только представителями фирмы-производителя.</b></li> <li><b>Сохраните инструкцию!</b></li></ul>
<b>3. Краткое описание/Применение по назначению</b> <p>Предохранительное реле для контроля аварийного останова, защитной двери и световых барьеров. Данный модуль обеспечивает безопасное размыкание электроцепей.</p>
<b>4. Прочие применяемые документы</b> <p>Перед выполнением работ на/с предохранительным реле обязательно прочитать дополнительную интерактивную документацию. При работе использовать актуальную действующую документацию. Ее можно найти в Интeрнете по адресу rhoenixcontact.net/products или через отображаемый QR-код.</p>

## MAGYAR

**Biztonsági relék**

**1. Az EU megfelelısségi nyilatkozat tartalma**

Az elızölég megnevezett termék megfelel a következı irányelv(ek) és azok módosítási irányelvi lényeges követelményeinek:

2006/42/EK Gépekre vonatkozó irányelv
2004/108/EK EMC irányelv (elektromágneses összeférhetıség)

A megegyezés meghatározásához a következı vonatkozó szabványokat alkalmazták:
EN ISO 13849-1:2008+AC:2009;
EN ISO 13849-1:2008+AC:2009;
EN 62061:2005+AC:2010+A1:2013;
EN 61000-6-2:2005+AC:2005;
EN 61000-6-4:2007+A1:2011
Kibocsátó: Martin Müller, Head of Business Unit ION

**2. Biztonsági tudnivalók:**

- Ügyeljen az elektrotechnikai és a szakmai szövetség által kibocsátott biztonsági elıírásokra!**
- A biztonsági elıírások figyelmen kívül hagyása halálhoz, súlyos testi sérülésekhez, vagy jelentıs anyagi károkhoz vezethet!**
- Az üzembe helyezést, a szerelést, a módosítást és az utólagos felszerelést csak villamos szakember végezheti!**
- Üzemelés zárt IP54 kapcsolószekrényben!**
- A készüléket a munkálatok megkezdése elıtt feszültségmentesítse!**
- A vészleállító alkalmazások esetén a gép egy fölérendelt vezérló által történı automatikus újraindítását meg kell akadályozni!**
- Üzemelés közben az elektromos kapcsolókészülékek részei veszélyes feszültség alatt állnak!**
- A védıfedelek a villamos kapcsolóberendezések üzemelésé közben nem távolíthatók el!**
- A készüléket az elsı hibát követıen mindenképpen ki kell cserélni!**
- A készülék javításokat - különös tekintettel a tokozat megnyitására - csak a gyártó végezhet.**
- Örizzze meg a használati utasítást!**

**3. Rövid leírás/rendeltetészerő használat**

Biztonsági relé vészleállítás-, biztonsági ajtó- és fényrácsfelügyelethez.
A modul segítségével az áramkörök biztonságtechnikai célzattal megszákíthatók.

**4. Érvényes dokumentáció**

Biztonsági relén/relével történı munkálatok elıtt feltétlenül olvassa el az érvényes online dokumentációt.
Gyızödjön meg arról, hogy mindig az érvényben lévı dokumentációt használja.
Ez az interneten a phoenixcontact.net/products címen vagy az ábrázolt QR-kódon keresztül érhető el.

## РУССНИИ

**1. Содержание Заявления о соответствии требованиям ЕС**
Описанный выше продукты соответствует основным требованиям следующих директив и поправок к ним:

2006/42/EG Директива по оборудованию и машинам
2004/108/EG Электромагнитная совместимость (ЭМС)

Для оценки соответствия за основу были взяты следующие применимые стандарты:
EN ISO 13849-1:2008+AC:2009;
EN 62061:2005+AC:2010+A1:2013;
EN 61000-6-2:2005+AC:2005;
EN 61000-6-4:2007+A1:2011
Выдано: Martin Müller, Head of Business Unit ION

**2. Правила техники безопасности**

- Соблюдайте правила безопасности при работе с электротех. оборуд-м и предписания профессионального союза!**
- Несоблюдение техники безопасности может повлечь за собой смерть, тяжёлые увечья или значительный материальный ущерб!**
- Ввод в эксплуатацию, монтаж, модификация и дооснащение оборудования производится только квалифицированными специалистами по электротехнике.**
- Эксплуатация в закрытом распределительном шкафу согласно IP54!**
- Перед началом работ отключите питание устройства!**
- В случае аварийного останова необходимо принять меры по предотвращению перезапуска оборудования, упр. устр-м верхнего уровня!**
- В рабочем режиме детали коммутационных электрических устройств находятся под опасным напряжением!**
- Во время эксплуатации электрических коммутационных устройств запрещается снимать защитные крышки!**
- После первого же сбоя обязательно замените устройство!**
- Ремонт устр-ва, в особенности требующий открытия корпуса, должен проводиться только представителями фирмы-производителя.**
- Сохраните инструкцию!**

**3. Краткое описание/Применение по назначению**

Предохранительное реле для контроля аварийного останова, защитной двери и световых барьеров.
Данный модуль обеспечивает безопасное размыкание электроцепей.

**4. Прочие применяемые документы**
Перед выполнением работ на/с предохранительным реле обязательно прочитать дополнительную интерактивную документацию.
При работе использовать актуальную действующую документацию.
Ее можно найти в Интeрнете по адресу rhoenixcontact.net/products или через отображаемый QR-код.

## CESTINA

**Bezpečnostní relé**

**1. Obsah EU Prohlášení o shodě**

Výše označený výrobek je v souladu s podstatnými požadavky následujících směrnic a změn těchto směrnic:

2006/42/EG Směrnice o strojích
2004/108/EG Směrnice EMC (Elektromagnetická slučitelnost)

Pro posouzení souladu byly vzaty v úvahu následující příslušné normy:
EN ISO 13849-1:2008+AC:2009;
EN 62061:2005+AC:2010+A1:2013;
EN 61000-6-2:2005+AC:2005;
EN 61000-6-4:2007+A1:2011
Vydavatel: Martin Müller, Head of Business Unit ION

**2. Bezpečnostní upozornění:**

- Důsledně respektujte bezpečnostní předpisy a standardy v oboru elektrotechniky!**
- Nerespektování bezpečnostních předpisů může mít za následek smrt, těžké ublížení na zdraví nebo vysoké hmotné škody!**
- Uvedení do provozu, montáž, změna o dodatečně vybavení smí provádět pouze elektrotechnický odborník!**
- Provoz v uzavřeném rozvaděči podle IP54!**
- Zapojujte přístroj před začátkem prací, bez napětí!**
- U aplikací nouzového zastavení je nutné zabránit automatickému opakovanému restartu stroje nadřazenou řídicí jednotkou!**
- Během provozu jsou části elektrického spínacího zařízení pod nebezpečným napětím!**
- Ochranné kryty nesmí být během provozu z elektrických spínacích přístrojů odstranovány!**
- Vyměňte přístroj bezpodmínečně po první chybě!**
- Opravy přístroje, zvláště otevření pouzdra, smí provádět pouze výrobce.**
- Uschovejte návod k obsluze!**

**3. Krátký popis/Použití v souladu s určením**

Bezpečnostní relé pro kontrolu nouzového vypínání, ochranných dveří a světelné závory.
Pomocí tohoto modulu jsou proudové obvody přerušovány bezpečnostně.

**4. Související dokumentace**

Před zahájením práce s bezpečnostním relé si bezpodmínečně přečtěte související online dokumentaci.
Přesvědčte se, že vždy pracujete s platnou dokumentací.
Tato dokumentace je k dispozici na webové stránce phoenixcontact.net/products nebo prostřednictvím uvedeného QR kódu.

## SVENSKA

**Säkerhetsreläer**

**1. Innehåll i EU-försäkran om överensstämmelse**

Den ovannämnda produkten överensstämmer med de väsentliga kraven i de följande direktiven och deras ändringsdirektiv:

2006/42/EG Maskindirektiv
2004/108/EG Elektromagnetisk kompatibilitet (EMC)

Följande tillämpliga standarder har återopats för bedömningen av överensstämmelsen:
EN ISO 13849-1:2008+AC:2009;
EN 62061:2005+AC:2010+A1:2013;
EN 61000-6-2:2005+AC:2005;
EN 61000-6-4:2007+A1:2011
Utfärdare: Martin Müller, Head of Business Unit ION

**2. Säkerhetsanvisningar:**

- Beakta factförbundets och gällande elföreskrifter!**
- Om man inte beaktar säkerhetsföreskrifterna kan det leda till dödsfall, allvarliga personskador eller materiella skador!**
- Idrifttagning, montering, ändring och komplettering får endast utföras av en elektriker!**
- Drift i stängt kopplingskäpp enligt IP54!**
- Gör enheten spänningslös innan arbetet börjar!**
- Vid nödstoppapplikationer måste man förhindra att maskinen startar igen automatiskt med hjälp av ett överordnat styrsystem!**
- Under drift står delar av de elektriska reläerna under farlig spänning!**
- Skyddskapslingar får inte tas bort under driften av elektriska apparater.**
- Byt ovillkorligen ut enheten efter det första felet!**
- Reparation av enheten, speciellt om kapslingen öppnas, får endast utföras av tillverkaren.**
- Förvara bruksanvisningen väl!**

**3. Kort beskrivning/användning enligt bestämmelserna**

Säkerhetsrelä för övervakning av nödstopp, säkerhetsdörrar och ljusridåer.
Med hjälp av dessa moduler bryts strömkretsar säkert.

**4. Övrig gällande dokumentation**

Läs alltid gällande online-dokumentation innan några arbeten utförs på/med säkerhetsreläet.
Kontrollera att du alltid använder den senast giltiga dokumentationen.
Den finns tillgänglig på Internet under adressen phoenixcontact.net/products, eller via den avbildade QR-koden.

## PORTUGUÊSE

**Relé de segurança**

**1. Conteúdo da declaração de conformidade UE**
O produto anteriormente mencionado está de acordo com as principais exigências da(s) diretiz(z)es seguintes e as respectivas alterações de diretrizes:

2006/42/EG Diretriz de máquinas
2004/108/EG Diretriz EMC (Compatibilidade eletromagnética)

Para a avaliação da conformidade, aplicaram-se as seguintes normas:
EN ISO 13849-1:2008+AC:2009;
EN 62061:2005+AC:2010+A1:2013;
EN 61000-6-2:2005+AC:2005;
EN 61000-6-4:2007+A1:2011
Autor: Martin Müller, Head of Business Unit ION

**2. Instruções de segurança:**


- Observe as especificações de segurança da eletrotécnica e da associação profissional!**
- Se as especificações de segurança não forem observadas, a consequência pode ser a morte, ferimentos corporais ou danos materiais elevados!**
- Colocação em funcionamento, montagem, alteração e reforma somente podem ser executados por técnicos em eletricidade!**
- Operação no quadro de comando fechado conforme IP54!**
- Desligue a fonte de energia do aparelho antes da realização dos trabalhos!**
- Com aplicações de parada de emergência, deve-se impedir uma religação automática da máquina por meio de comando!**
- Durante o funcionamento as peças do equipamento de comando elétrico estão sob tensão perigosa!**
- As coberturas de proteção não podem ser removidas durante a operação de relés elétricos!**
- Substitua obrigatoriamente o equipamento após a ocorrência do primeiro erro!**
- Reparos no equipamento, especialmente a abertura da caixa, somente podem ser realizados pelo fabricante.**
- Mantenha o manual de operação disponível para consulta!**

**3. Descrição breve/Utilização adequada**

Relé de segurança para a supervisão da parada de emergência, porta de proteção e grade de luz.
Com auxílio deste módulo, os circuitos de corrente são interrompidos com segurança.

**4. Documentação igualmente aplicável.**

Antes de trabalhos nos/com os relés de segurança, é imprescindível ler a documentação online igualmente aplicável.
Certifique-se de que esteja trabalhando sempre com a documentação atualizada em vigor.
A mesma está disponível na internet em phoenixcontact.net/products ou mediante o código QR mostrado.

<b>PHOENIX CONTACT</b>	PHOENIX CONTACT GmbH & Co. KG Flachsmarktstraße 8, 32825 Blomberg, Germany Fax +49-(0)5235-341200, Phone +49-(0)5235-300
phoenixcontact.com	MNR 9064361 - 00 2014-11-20
<b>Documentation</b>	

**PT Manual de operação resumido para o electricista / instalador** (manual de operação original)

**SV Kort driftanvisning för elinstallatörer** (originaldriftsanvisningar)

**CS Krátký návod k používání pro instalatéry** (originálního návodu k používání)

**HU Rövid használati utasítás elektromos szakemberek számára** (Eredeti használati utasítás)

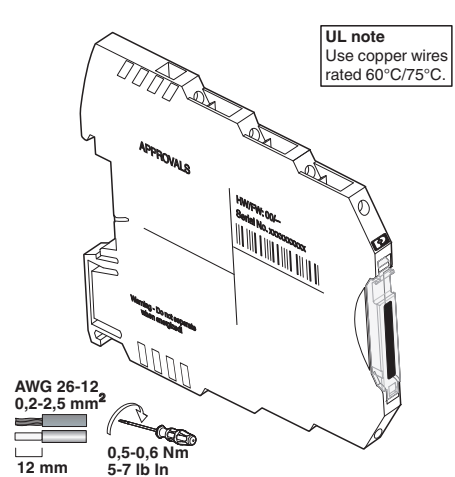
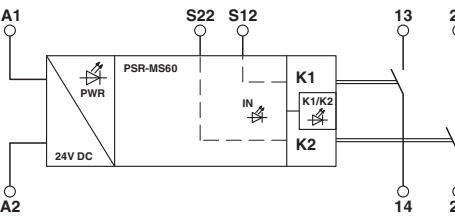
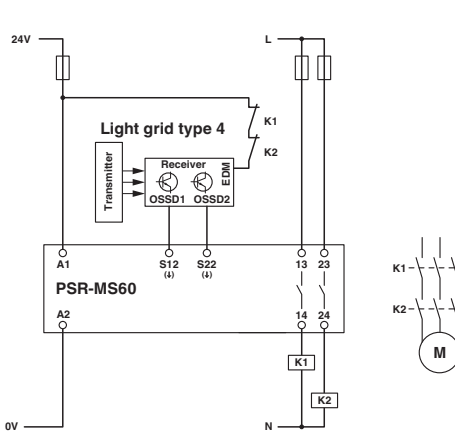

**TR Elektrik tesisatçıları için işletme talimatları** (Orijinal işletme talimatı)

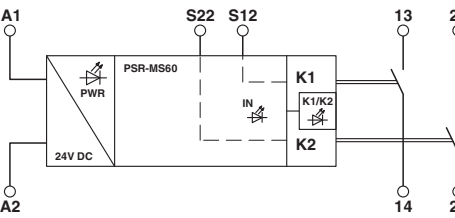
**RU Кратная инструкция по эксплуатации для электромонтажника** (оригинальной инструкции по эксплуатации)

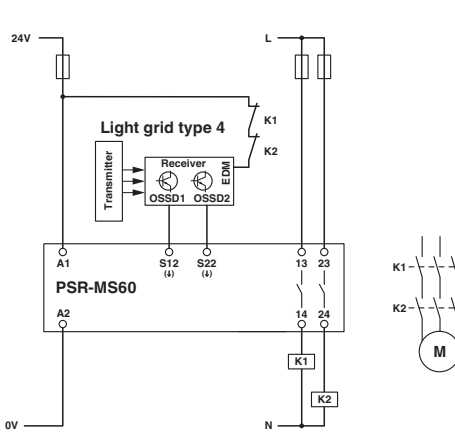
**ZH 针对电气技师的简短操作说明** (原版操作指南)

**EL Σύντομες οδηγίες λειτουργίας για τον ηλεκτρολόγο εγκατάστασης** (πρωτότυπων οδηγιών χρήσης)

**SL Kratko navodilo za obratovanje za elektroinštalaterja** (originalnega navodila za obratovanje)

<b>PSR-MS60-2NO-24DC-SC</b>	<b>2904958</b>
<b>1</b>	
<b>2</b>	
<b>3</b>	
<b>4</b>	

<b>2</b>	
----------	---

<b>3</b>	
----------	---

<b>4</b>	
----------	---