

## SLOVENSKO

### Varnostni rele

#### 1. Vsebina izjave ES o skladnosti

Proizvajalec: PHOENIX CONTACT GmbH & Co.KG, Flachsmarktstr. 8, 32825 Blomberg, Germany

Oznaka izdelka: PSR-PC20-1NO-1NC-24DC-SC	številka izdelka: 2700577
PSR-PC20-1NO-1NC-24DC-SP	2700578

Opisani izdelek je v skladu z glavnimi zahtevami naslednjih direktiv in direktiv o njihovi spremembi:

2004/108/ES	Direktiva o elektromagnetni združljivosti
2006/95/EG	Direktiva o nizki napetosti
94/9/ES	Direktiva Ex (ATEX)

Pri ugotavljanju skladnosti so bili upoštevani naslednji standardi: EN 61000-6-2:2005+AC:2005; EN 61000-6-4:2007+A1:2011 EN 50178:1997; EN 60079-0:2012+A11:2013; EN 60079-15:2010

Ta izjava potrjuje izpolnjevanje glavnih zahtev navedenih direktiv, vendar ne vsebuje zagotovila o lastnostih. Izdajatelj: Martin Müller, Head of Business Unit ION

#### 2. Varnostni napotki:

- Upoštevajte varnostne predpise za elektrotehniko in predpise poklicnega združenja.**
- Neupoštevanje varnostnih predpisov lahko povzroči smrt, hude telesne poškodbe ali večjo materialno škodo!**
- Zagon, montažo, spremembo in montažo dodatne opreme sme opraviti samo usposobljen električar!**
- Obratovanje v zaprti stikalni omarico skladno z IP54!**
- Pred začetkom dela izklopite napetost naprave!**
- Med delovanjem so deli električnih stikal pod nevarno napetostjo!**
- Med delovanjem električnih stikalnih naprav zaščitnih oblog ni dovoljeno odstraniti.**
- Pravilno po prvi napaki nujno zamenjajte!**
- Naprava naprave, predvsem odpiranje njenega ohišja, sme opraviti samo proizvajalec.**
- Pri zaznavi napake s strani nadrejenega krmlinika je treba izhajati iz tega, da izvajanje varnostne funkcije ni več mogoče.**

**Odprava napake mora slediti v 72 urah ali v okviru varnostnega časa procesa, če to zahteva aplikacija.**

- Shranite navodila za uporabo!**

Prepričajte se, da vedno delate z veljavno dokumentacijo. Ta je na voljo na internetu na spletnem naslovu phoenixcontact.net/products.

##### 2.1 Montaža v coni 2

- Naprava kategorije 3 je primerna za montažo v eksplozijsko ogroženem okolju cone 2. Izpolnjuje zahteve EN 60079-0:2012+A11:2013 (IEC 60079-0:2011 6th ED.) in EN 60079-15:2010 (IEC 60079-15:2010 4th ED.).
- Napravo je treba vgraditi v ohišje (stikalno ali razdelilno omarico), ki izpolnjuje zahteve EN 60079-15:2010 (IEC 60079-15:2010 4th ED.) in ima vrsto zaščite najmanj IP54 (EN/ IEC 60529).
- Naprava je namenjena za uporabo v okolju, ki izpolnjuje največ stopnjo umazanosti 2 v skladu z EN/ IEC 60664-1.
- Pri montaži in pri priključitvi na napajalne in signalne tokokroge upoštevajte zahteve EN/ IEC 60079-14.
- Na tokokroge v coni 2 je dovoljeno priključiti samo naprave, ki so primerne za delovanje v Ex-coni 2 in v pogojih, ki so prisotni na mestu uporabe.
- Napravo je treba priključiti na napajalne tokokroge, v katerih ne more priti do prekoračitve nazivne napetosti za več kot 140 % zaradi tranzientnih motenj.
- Znotraj potencialno eksplozivne atmosfere ne priključujte kablov/vodnikov in tam tudi ne ločujte povezav, kadar so pod napetostjo.
- Napravo je treba izločiti iz obratovanja in jo takoj odstraniti iz Ex-območja, če je poškodovana, če je bila preobremenjena ali nepravilno uskladiščena oz. ne če deluje pravilno.

##### 2.2 Območja za nevarnostjo eksplozije prahu

#### OPOZORILO: Nevarnost eksplozije

Naprava ni namenjena za uporabo v atmosferi z nevarnostjo eksplozije prahu.

#### 3. Predvidena uporaba

Rele za varen sklop digitalnih izhodnih signalov.

S pomočjo tega modula se tokokrogi prekinejo za varnost.

#### 4. Lastnosti izdelka

- 1 sprostitvena tokovna pot brez zakasnitve (delno zaščitena)
- 1 pot potrditvenega toka brez zakasnitve
- 1 digitalni sporočilni izhod
- Integriran filter testnih pulzov
- Aktivno povratno sporočilo o napaki preko A1
- TBUS-priključek
- 2 interni taljivi varovalki 5AT

#### 5. Napotki za priključitev

– Stikalna shema (☞)

– Zasedenost priključnih točk (☐ - ☒)

Na induktivnih obremenitvah je treba predvideti primerno in učinkovito varnostno vezje. To mora biti vzporedno z obremenitvijo in ne s preklopnim kontaktom.

Pri uporabi relejev mora uporabnik pri kontaktu upoštevati zahteve standarda za oddajanje motenj električne in elektronske opreme (EN IEC 61000-6-4) in po potrebi izvajati ustrezne ukrepe.

Uporabljajte izključno omrežne napajalnike z varno ločitvijo z zaščitno malo napetostjo SELV / PELV po EN 50178 / VDE0160 (SELV / PELV).

Izbogibajte se magnetnim poljem z jakostjo > 30 A/m v okolici naprave.

Preko konektorjev vodila nosilne letve TBUS preklaplajte maksimalno 10 naprav v vrsti.

## ΕΛΛΗΝΙΚΑ

### Ρελέ ασφαλείας

#### 1. Περιεχόμενο δήλωσης συμμόρφωσης ΕΚ

Κατασκευαστής: PHOENIX CONTACT GmbH & Co.KG, Flachsmarktstr.8, 32825 Blomberg, Germany

Χαρακτηρισμός προϊόντος: PSR-PC20-1NO-1NC-24DC-SC	Αρ. εξαρτήματος: 2700577
PSR-PC20-1NO-1NC-24DC-SP	2700578

Το προπεριγραφόμενο προϊόν καλύπτει τις ουσιαδείς απαιτήσεις των κατωτέρω Οδηγιών και των σχετικών τροποποιητικών Οδηγιών:

2004/108/EK	Οδηγία ΗΜΣ (περί ηλεκτρομαγνητικής συμβατότητας)
2006/95/EK	Οδηγία χαμηλής τάσης
94/9/EK	Ευρωπαϊκή Οδηγία Ex (ATEX)

Για την αξιολόγηση της συμφώνιας ελήφθησαν ως βάση τα ακόλουθα πρότυπα: EN 61000-6-2:2005+AC:2005; EN 61000-6-4:2007+A1:2011 EN 50178:1997; EN 60079-0:2012+A11:2013; EN 60079-15:2010

Η παρούσα δήλωση πιστοποιεί την κάλυψη των ουσιαδών απαιτήσεων των αναφερομένων Οδηγιών. Ωστόσο, δεν περιλαμβάνει τη διασφάλιση ιδιοτήτων.

Εκδότης: Martin Müller, Head of Business Unit ION

#### 2. Επιστημόνοιει ασφαλείας:

- Τηρείτε τις προδιαγραφές ασφαλείας για τον τομέα της ηλεκτροτεχνικής, καθώς και τις προδιαγραφές των επαγγελματικών ενώσεων!**
- Σε περίπτωση που δεν τηρούνται οι προδιαγραφές ασφαλείας, το αποτέλεσμα μπορεί να είναι θάνατος, σοβαρός τραυματισμός ή μεγάλες υλικές ζημιές!**
- Η θέση σε λειτουργία, η συναρμολόγηση και η πραγματοποίηση τροποποιήσεων και μετασκευών επιτρέπεται να εκτελούνται μόνο από ηλεκτρολόγο!**
- Λειτουργία σε ασφαλισμένο πίνακα κατά IP54!**
- Πριν από την έναρξη εργασιών, αποσυνδέστε τη συσκευή από την τάση!**
- Κατά τη διάρκεια της λειτουργίας, τα εξαρτήματα των ηλεκτρικών διακοπτικών συσκευών βρίσκονται υπό τάση που ενέχει κίνδυνο!**
- Δεν επιτρέπεται η απομάκρυνση των προστατευτικών καλυμμάτων κατά τη διάρκεια της λειτουργίας ηλεκτρικών μηχανισμών διακόπτη!**
- Αντικαταστήστε οπωσδήποτε τη συσκευή μετά την πρώτη εμφάνιση σφάλματος!**
- Οι επισκευές στη συσκευή, και ιδιαίτερα το άνοιγμα του περιβλήματος, επιτρέπεται να διεξάγονται μόνο από τον κατασκευαστή.**
- Σε περίπτωση διαπίστωσης σφάλματος μέσω του ανώτερου συστήματος ελέγχου θα πρέπει να θεωρείτε πως η λειτουργία ασφαλείας δεν θα μπορεί πλέον να εκτελείται.**
- Η αντιμετώπιση του σφάλματος πρέπει να γίνει μέσα σε 72 ώρες ή εντός του χρόνου ασφαλείας διεργασίας εφόσον η εφαρμογή το απαιτεί.**
- Φυλάξτε τις οδηγίες λειτουργίας!**

Πάντα πρέπει να εργάζεστε με το έγκυρο τεχνικό εγχειρίδιο. Είναι πάντα διαθέσιμο στη διεύθυνση phoenixcontact.net/products.

##### 2.1 Εγκατάσταση στη ζώνη 2

- Η συσκευή της κατηγορίας 3 ενδείκνυται για εγκατάσταση στις περιοχές με κίνδυνο έκρηξης της ζώνης 2. Εκπληρώνει τις απαιτήσεις των EN 60079-0:2012+A11:2013 (IEC 60079-0:2011 6th ED.) και EN 60079-15:2010 (IEC 60079-15:2010 4th ED.).
- Η συσκευή πρέπει να τοποθετηθεί σε ένα κουτί (συνδέσεων ή διανομής), που καλύπτει τις απαιτήσεις του EN 60079-15:2010 (IEC 60079-15:2010 4th ED.) και είναι βαθμού προστασίας τουλάχιστον IP54 (EN/ IEC 60529).
- Η συσκευή πρέπει να χρησιμοποιείται σε περιβάλλον, με βαθμό ρύπανσης μέχρι 2 σύμφωνα με το EN/ IEC 60664-1.
- Κατά την εγκατάσταση και τη σύνδεση των κυκλωμάτων τροφοδοσίας και σήματος λάβετε υπόψη τις απαιτήσεις του EN/ IEC 60079-14.
- Στα ηλεκτρικά κυκλώματα στη ζώνη 2 επιτρέπεται να συνδέονται μόνο συσκευές που είναι κατάλληλες για λειτουργία στη ζώνη εκρήξεων 2 και για τις συνθήκες στο μέρος λειτουργίας.
- Η συσκευή πρέπει να συνδέεται σε κυκλώματα ηλεκτρικής τροφοδοσίας των οποίων η τάση δεν μπορεί να υπερβεί την ονομαστική τιμή κατά 140 %, λόγω διαταραχών.
- Μην συνδέετε κανένα καλώδιο μέσα στην επικίνδυνη περιοχή εκρήξεων ούτε και να αποσυνδέετε συνδέσεις που βρίσκονται υπό ηλεκτρική τάση.
- Η συσκευή πρέπει να τίθεται εκτός λειτουργίας και να απομακρύνεται άμεσα από την περιοχή με κίνδυνο έκρηξης όταν έχει ζημιά, όταν καταπονείται ή τηρίζεται λανθασμένα καθώς και αν παρουσιαστούν δυσλειτουργίες.

##### 2.2 Περιοχές με κίνδυνο έκρηξης σκόνης

#### ΠΡΟΕΙΔΟΠΟΙΗΣΗ: Κίνδυνος έκρηξης

Η συσκευή δεν προορίζεται για χρήση σε ατμόσφαιρες με κίνδυνο έκρηξης σκόνης.

#### 3. Προδιαγραφόμενη χρήση

Ρελέ για την ασφαλή σύζευξη ψηφιακών σημάτων εξόδου.

Με τη βοήθεια της συγκεκριμένης μονάδας πραγματοποιείται ασφαλής διακοπή κυκλωμάτων.

#### 4. Χαρακτηριστικά προϊόντος

- 1 διαδρομή ρεύματος ενεργοποίησης χωρίς καθυστέρηση(επιλεκτικά ασφαλισμένη)
- 1 διαδρομή ρεύματος ανάδρασης χωρίς καθυστέρηση
- 1 ψηφιακή έξοδος σήματος
- Ενσωματωμένο φίλτρο δοκιμαστικού παλμού
- Ενεργή απόκριση σφαλμάτων μέσω A1
- Σύνδεση TBUS
- 2 εσωτερικές ασφάλειες τήξης 5AT

#### 5. Επιστημόνειες για τη σύνδεση

– Διάγραμμα συσχετισμού μονάδων (☞)

– Αντιστοιχιση σημείων ακροδεκτών (☐ - ☒)

Για τα επαγωγικά φορτία θα πρέπει να εφαρμόζεται κατάλληλη και αποτελεσματική διάταξη προστασίας. Η διάταξη αυτή θα πρέπει να διευθετείται παράλληλα με το φορτίο, και όχι με την επαφή μεταγωγής.

Όταν χρησιμοποιούνται συγκροτήματα ρελέ, ο υπεύθυνος λειτουργίας θα πρέπει να διασφαλίζει την τήρηση των απαιτήσεων όσον αφορά τις εκπομπές παρεμβολών για ηλεκτρικά και ηλεκτρονικά μέσα λειτουργίας (EN/ IEC 61000-6-4) και κατά περίπτωση να λαμβάνει τα αντίστοιχα μέτρα.

Να χρησιμοποιείτε αποκλειστικά τροφοδοτικά με ασφαλή αποσύνδεση με τάση SELV / PELV σύμφωνα με το EN 50178 / VDE0160 (SELV / PELV).

Αποφεύγετε τα μαγνητικά πεδία με ένταση πεδίου > 30 A/m κοντά στη συσκευή.

Μέσω του συνδέσμου διαύλου TBUS σε ράγα συνδέστε το πολύ 10 συσκευές εν σειρά.

## РУССКИЙ

### Предохранительные реле

#### 1. Содержание Заявления о соответствии требованиям ЕС

Производитель: PHOENIX CONTACT GmbH & Co.KG, Flachsmarktstr.8, 32825 Blomberg, Germany

Обозначение изделия: PSR-PC20-1NO-1NC-24DC-SC	Номер изделия: 2700577
PSR-PC20-1NO-1NC-24DC-SP	2700578

Описанный выше продукт соответствует основным требованиям следующих директив и поправок к ним:

2004/108/EG	Электромагнитная совместимость (ЭМС)
2006/95/EG	Директива по низкому напряжению
94/9/EC	Директива по взрывобезопасности (ATEX)

Для оценки соответствия за основу были взяты следующие применимые стандарты: EN 61000-6-2:2005+AC:2005; EN 61000-6-4:2007+A1:2011 EN 50178:1997; EN 60079-0:2012+A11:2013; EN 60079-15:2010

Данное Заявление подтверждает соответствие основным требованиям вышеупомянутых директив, однако не является гарантией характеристик.

Выдано: Martin Müller, Head of Business Unit ION

#### 2. Правила техники безопасности

- Соблюдайте правила безопасности при работе с электротех. оборуд-м и предписания профессионального союза!**
- Несоблюдение техники безопасности может повлечь за собой смерть, тяжелые увечья или значительный материальный ущерб!**
- Ввод в эксплуатацию, монтаж, модификация и дооснащение оборудования производится только квалифицированными специалистами по электротехнике.**
- Эксплуатация в закрытом распределительном шкафу согласно IP54!**
- Перед началом работ отключите питание устройства!**
- В рабочем режиме детали коммутационных электрических устройств находятся под опасным напряжением!**
- Во время эксплуатации электрических коммутационных устройств запрещается снимать защитные крышки!**
- После первого же сбоя обязательно замените устройство!**
- Ремонт устр-ва, в особенности требующий открытия корпуса, должен проводиться только представителями фирмы-производителя.**
- Если управление более высокого уровня распознало сбой, необходимо исходить из того, что функция защиты не может осуществляться.**
- Устранение сбоя должно быть выполнено в течение 72-х часов или в течение срока безопасности процесса, если применение того требует.**
- Сохраните инструкцию!**

При работе использовать актуально действующую документацию. Ее можно найти в Интернете: phoenixcontact.net/products.

##### 2.1 Установна в зоне 2

- Устройство категории 3 подходит для установки во взрывоопасной области зоны 2. Оно соответствует требованиям норм EN 60079-0:2012+A11:2013 (МЭК 60079-0:2011, ред. 6) и EN 60079-15:2010 (МЭК 60079-15:2010, ред. 4).
- Устройство подлежит установке в корпус (электрощкаф или распределительную коробку), который соответствует требованиям EN 60079-15:2010 (МЭК 60079-15:2010, ред. 4) и минимальной степени защиты IP54 (EN/ МЭК 60529).
- Устройство допускается использовать в условиях окружающей среды с максимальной степенью загрязнения 2 согласно EN/ МЭК 60664-1.
- При установке и подключении питающих и сигнальных электроцепей соблюдать требования EN/ МЭК 60079-14.

- К цепям питания в зоне 2 могут быть подключены только устройства, предназначенные для работы во взрывоопасной зоне 2 и соответствующие условиям по месту применения.
- Устройство подключать к цепям питания, не превышающим номинального напряжения 140 % в результате переходных помех.
- Не подсоединять никакие кабели/провода внутри взрывоопасной зоны и не разъединять там никакие соединения, если они стоят под напряжением.

• В случае повреждения, неправильной установки, неверного функционирования устройства или воздействия на него ненадлежащей нагрузки, следует немедленно отключить его и вывести за пределы взрывоопасной зоны.

##### 2.2 Взрывоопасные по пыли зоны

#### ОСТОРОЖНО: Взрывоопасно

Устройство не рассчитано на применение в зонах с опасностью взрыва пылевоздушной смеси.

#### 3. Применение в соответствии с назначением

Реле для безопасной коммутации цифровых выходных сигналов.

Данный модуль обеспечивает безопасное размыкание электроцепей.

#### 4. Особенности изделия

- 1 цель активации без задержки (выборочно с защитой)
- 1 цель обратной связи без задержки
- 1 цифровой сигнальный выход
- Встроенный контрольный импульсный фильтр
- Активная сигнализация сбоев по A1
- Подключение TBUS
- 2 внутренних плавких предохранителя 5AT

#### 5. Указания по подключению

– Блок-схема (☞)

– Назначение точек подключения (☐ - ☒)

В случае индуктивных нагрузок необходима соответствующая эффективная защитная схема. Она выводится параллельно действию нагрузки, а не параллельно переключ. контакту

При эксплуатации релейных модулей оператор должен следить за соблюдением требований касательно уровня излучения электромагнитных помех для электрического и электронного оборудования (EN/ IEC 61000-6-4) и в случае необходимости принять соотв. меры.

Использовать только блоки питания с безопасной разводкой сверхнизкого напряжения (БСНН / ЗСНН) согласно EN 50178/VDE 0160 (SELV / PELV).

Избегать магнитных полей с силой магнитного поля > 30 A/m вблизи устройства.

Соединять через шинный соединитель TBUS, устанавливаемый на монтажную рейку, максимально 10 приборов в ряд.

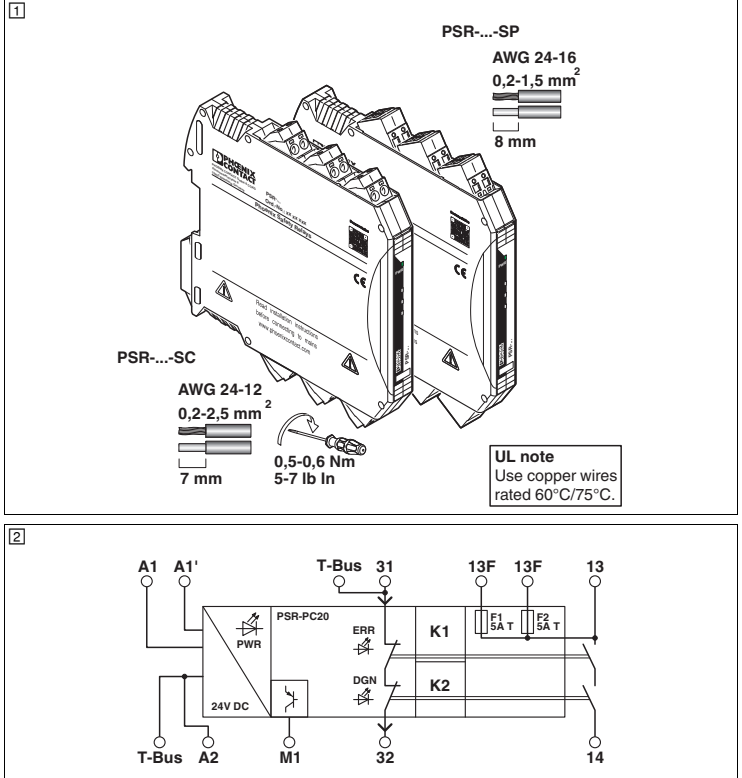
<b><span><span><span></span></span></span> PHOENIX CONTACT</b>	PHOENIX CONTACT GmbH & Co. KG Flachsmarktstraße 8, 32825 Blomberg, Germany Fax +49-(0)5235-341200, Phone +49-(0)5235-300	
phoenixcontact.com	MNR 9065286 - 01	2015-03-09

**RU** **Инструкция по эксплуатации для электромонтажника** (оригинальной инструкции по эксплуатации)

**EL** **Οδηγίες χειρισμού για τον εγκαταστάτη ηλεκτρολόγο** (Πρωτότυπο οδηγιών χρήσης)

**SL** **Navodila za uporabo za elektroinštalaterje** (Prevod izvirnih navodil za uporabo)

**PSR-PC20-1NO-1NC-24DC-SC**
**2700577**
**PSR-PC20-1NO-1NC-24DC-SP**
**2700578**



**3**

Terminal Pin Label Pin assignment

X1	1.1	M1	24 V - Digital alarm output (PNP); supplied by NC-contact 31
	1.2	A1'	24 V - Relay control input without error acknowledgment
X2	2.1	31	24 V - Diagnostic current path input (NC contact); ref. <b>A2</b>
	2.2	32	24 V - Diagnostic current path output (NC contact)
X3	3.1	A1	24 V - Relay control input with error acknowledgment
	3.2	A2	0 V - GND
X4	4.1	13F	Enabling current path with 5AT safety fuse (NO contact, floating)
	4.2	14	Enabling current path (NO contact, floating)
X5	5.1	13F	Enabling current path with 5AT safety fuse (NO contact, floating)
	5.2	14	Enabling current path (NO contact, floating)
X6	6.1	13	Enabling current path (NO contact, floating)
	6.2	14	Enabling current path (NO contact, floating)
X7	T-BUS		24 V - Diagnostic current path input (NC contact)
			0 V - GND

**4**

**TÜV Nord**

**Type Tested**

**TÜV Nord Cert GmbH (NB 0044)**

**Langemarckstr. 20****D-45141 Essen****EC-Type-Examination****No. 44 205 13 7552 04**

