

SVENSKA

Säkerhetsreläer

1. Innehåll i EU-försäkran om överensstämmelse

Tillverkare: PHOENIX CONTACT GmbH & Co.KG, Flachsmarktstr.8, 32825 Blomberg, Germany

Produktbeteckning:	Artikelnummer:
PSR-PC40-2NO-1DO-24DC-SC	2700588
PSR-PC40-2NO-1DO-24DC-SP	2700589

Den ovannämnda produkten överensstämmer med de väsentliga kraven i de följande direktiven och deras ändringsdirektiv:

2004/108/EG	Elektromagnetisk kompatibilitet (EMC)
2006/95/EG	Lågspänningsdirektiv
94/9/EG	Ex-direktiv (ATEX)

Följande tillämpliga standarder har åberopats för bedömningen av överensstämmelsen:

EN 61000-6-2:2005+AC:2005; EN 61000-6-4:2007+A1:2011 EN 50178:1997; EN 60079-0:2012+A11:2013; EN 60079-15:2010
Denna försäkran certifierar överensstämmelsen med de väsentliga kraven i de omnämnda direktiven, men innehåller emellertid ingen försäkran om egenskaper.
Utfärdare: Martin Müller, Head of Business Unit ION

2. Säkerhetsanvisningar:

- Beakta fackförbundets och gällande elföreskrifter!**
- Om man inte beaktar säkerhetsföreskrifterna kan det leda till dödsfall, allvarliga personskador eller materiella skador!**
- I drifttagning, montering, ändring och komplettering får endast utföras av en elektriker!**
- Drift i stängt kopplingskåp enligt IP54!**
- Gör enheten spänningslös innan arbetet börjar!**
- Under drift står delar av de elektriska reläerna under farlig spänning!**
- Skyddskapslingar får inte tas bort under driften av elektriska apparater.**
- Byt ovillkorligen ut enheten efter det första felet!**
- Reparationer av enheten, speciellt om kapslingen öppnas, får endast utföras av tillverkaren.**
- Om det överordnade styrsystemet registrerar ett fel bör man utgå ifrån att säkerhetsfunktionen inte längre fungerar.** Felavhjälpnngen ska ske inom 72 timmar, eller inom processsäkerhetstiden, i sådana fall detta krävs för resp. tillämpning.
- Förvara bruksanvisningen väl!**

 Kontrollera att du alltid använder den senast giltiga dokumentationen. Den finns på Internet under adressen phoenixcontact.net/products

2.1 Installation i zon 2

Enheten i kategori 3 är avsedd för installation i explosionfarliga områden, zon 2. Den uppfyller kraven i EN 60079-0:2012+A11:2013 (IEC 60079-0:2011 6th ED.) och EN 60079-15:2010 (IEC 60079-15:2010 4th ED.).

Enheten ska installeras i en kapsling (kopplings- eller förgreningslåda) som uppfyller kraven i EN 60079-15:2010 (IEC 60079-15:2010 4th ED.) och lägst skyddsklass IP54 (EN/ IEC 60529).

Enheten är avsedd att användas i en omgivning med högsta föroreningsgrad 2 enligt EN/ IEC 60664-1.

Observera kraven i EN/ IEC 60079-14 vid installationen och vid anslutning av signalström- och matningskretsama.

Till strömkretsar i zon 2 får endast enheter anslutas, som är lämpliga och avsedda för användning i Ex-zon 2 och för de drift-/omgivningsförhållanden som råder på platsen.

Enheten ska anslutas till matningskretsar där den nominella spänningen inte kan överstigas med 140 % på grund av transienta störningar.

Anslut inga kablar/ledningar i det explosionsfarliga området och koppla inte loss några kablar/anslutningar som står under spänning.

Enheten ska tas ur drift och omedelbart avlägsnas från Ex-området om den är skadad, har utsatts för felaktig belastning eller lagring eller uppvisar felfunktioner.

2.2 Dammexplosionsfarlig miljö

WARNING: Explosionsrisk
Enheten är inte dimensionerad för användning i dammexplosionsfarliga atmosfärer.

3. Användning enligt bestämmelserna

Relä för säker koppling av digitala utgångssignaler.

Med hjälp av dessa moduler bryts strömkretsar säkert.

4. Produktegenskaper

- 2 seriedubblerade kontakter
- 1 digital signalutgång
- Integrerat testpulsfilter
- Aktivt felmeddelande via A1
- Självövervakning med enhetsintern läsning

5. Anslutningsanvisningar

– Kopplingschema [2]

– Plintfördelning [1] - [3]

 Man ska utföra en lämplig och verksam skyddskoppling på induktiva laster. Denna ska utföras parallellt med lasten, inte parallellt med kopplingskontakten.

 Vid driften av reläkomponenter måste förbrukaren på kontaktsidan beakta de krav som ställs på störsutskänding för elektriska och elektroniska produkter (EN/ IEC 61000-6-4). Eventuellt måste erforderliga åtgärder vidtagas.

 Använd endast nätdelar med säker separation med SELV / PELV-spänning enligt EN 50178 / VDE0160 (SELV / PELV).

 Undvik magnetfält med en magnetfältstyrka > 30 A/m inom enhetens omgivning.

NORSK

Sikkerhetsrelé

1. Innholdet i EF-samsvarserklæringen

Produsent: PHOENIX CONTACT GmbH & Co.KG, Flachsmarktstr.8, 32825 Blomberg, Germany

Produktbetegnelse:	artikkelnummer:
PSR-PC40-2NO-1DO-24DC-SC	2700588
PSR-PC40-2NO-1DO-24DC-SP	2700589

Produktet som er angitt over, stemmer overens med de vesentlige kravene i etterfølgende direktiv(er) og tilhørende endringsdirektiver:

2004/108/EF	EMC-direktiv (elektromagnetisk kompatibilitet)
2006/95/EF	Lavspenningsdirektiv
94/9/EF	Eksplsjonsdirektiv (ATEX)

For å fastsette overensstemmelsen er følgende, relevante standarder lagt til grunn:

EN 61000-6-2:2005+AC:2005; EN 61000-6-4:2007+A1:2011 EN 50178:1997; EN 60079-0:2012+A11:2013; EN 60079-15:2010

Denne erklæringen bekrefter produktenes overensstemmelse med de vesentlige kravene i nevnte direktiv(er), men er ikke relevant med hensyn til egenskaper.
Utsteder: Martin Müller, Head of Business Unit ION

2. Sikkerhetsmerknader:

- Følg alle relevante sikkerhetsforskrifter for elektroteknikk og sikkerhetsforskrifter fra fagforeningen!**
- Hvis sikkerhetsforskriftene ikke følges, kan det føre til livsfare, alvorlige personskader eller store materielle skader!**
- Oppstart, montering, endringer samt endringer i ettertid skal kun foretas av godkjent elektriker!**
- Drift i lukket automatikkskap i henhold til IP54!**
- Koble ut spenningen på enheten før arbeidet påbegynnes!**
- Under drift står deler av det elektriske koblingsutstyret under farlig spenning!**
- Beskyttelsesdeksler skal ikke fjernes mens elektriske koblingsenheter er i drift!**
- Skift alltid ut enheten etter første feil!**
- Reparasjoner skal kun foretas av produsenten. Spesielt viktig er det at huset kun åpnes av produsenten.**
- Hvis den overordnede styringen registrerer en feil, kan man gå ut ifra at sikkerhetsfunksjonen ikke lenger kan utføres.**
- Feilen må utbedres i løpet av 72 timer eller innenfor prosessikkerhetstiden, hvis programmet krever dette.**
- Ta godt vare på driftsveiledningen!**

 Forsikre deg om at du alltid jobber med den gjeldende dokumentasjonen. Denne er tilgjengelig på Internett under phoenixcontact.net/products.

2.1 Installasjon i sone 2

Enheten i kategori 3 er egnet for installasjon i det eksplosjonsfarlige området i sone 2. Den oppfyller kravene i EN 60079-0:2012+A11:2013 (IEC 60079-0:2011 6. utg.) og EN 60079-15:2010 (IEC 60079-15:2010 4. utg.).

Enheten skal monteres i et hus (koblings- eller fordelingsboks) slik at kravene i EN 60079-15:2010 (IEC 60079-15:2010 4. utg.) og minst beskyttelsesgrad IP54 (EN/ IEC 60529) er oppfylt.

Enheten skal brukes i omgivelser som har maks. tilsmussingsgrad 2 i henhold til EN/ IEC 60664-1.

Vær oppmerksom på kravene i EN/ IEC 60079-14 ved installasjon og ved tilkobling av forsynings- og signalstrømkretsene.

Kun enheter som er egnet for drift i Ex-sone 2 og som er egnet for betingelsene på bruksstedet må kobles til strømkurser i sone 2.

Enheten skal kobles til forsyningsstrømkretser der den nominelle spenningen ikke kan overskrides med 140 % på grunn av forbigående feil.

Du må ikke koble til kabler/ledninger inne i det eksplosjonsfarlige området, og du må heller ikke koble fra forbindelser som står under spenning.

Enheten skal settes ut av drift og omgående fjernes fra Ex-området dersom den har skader, utsettes for ikke-forskriftsmessig belastning eller lagring, eller dersom den har feilfunksjoner.

2.2 Støveksplsjonsfarlige områder

ADVARSEL: Eksplosjonsfare
Enheten er ikke konstruert for bruk i atmosfære med risiko for støveksplsjon.

3. Korrekt bruk

Rele for sikker kobling av digitale utgangssignaler.

Med denne modulen brytes strømkretser på en sikkerhetsrettet måte.

4. Produktegenskaper

- To utganger uten forsinkelse
- 1 digital signalutgang
- Integrert testpulsfilter
- Aktiv feilmelding via A1
- Selvovervåking med intern läsning

5. Tilkoblingsinformasjon

- Blokkskjema [2]
- Klempunkttilordning [1] - [3]

 På induktiv last må en egnet og effektiv beskyttelseskobling implementeres. Den skal utføres parallellt med lasten, og ikke parallellt med koblingskontakten.

 Ved drift av relemoduler må brukeren sørge for at kravene til støymisjon for elektriske og elektroniske driftsmidler (EN/ IEC 61000-6-4) på kontaktsiden overholdes og at tilsvarende tiltak treffes i gitte tilfeller.

 Bruk utelukkende strømforsyning med sikkert skille med SELV / PELV-spennning iht. EN 50178 / VDE0160 (SELV / PELV).

 Unngå magnetfelt med en magnetfeltstyrke på > 30 A/m i området rundt enheten.

SUOMI

Varmistinrele

1. EY-yhdenmukaisuusvakuutuksen sisältö

Valmistaja: PHOENIX CONTACT GmbH & Co.KG, Flachsmarktstr.8, 32825 Blomberg, Saksa

Tuotemerkintä:	Tuotenumero:
PSR-PC40-2NO-1DO-24DC-SC	2700588
PSR-PC40-2NO-1DO-24DC-SP	2700589

Edellä merkitty tuote on yhdenmukainen seuraavien direktiivien oleellisten vaatimusten niiden muutosdirektiivien kanssa:

2004/108/EY	EMC-direktiivi (sähkömagneettinen yhteensopivuus)
2006/95/EY	Pienjännitedirektiivi
94/9/EY	ATEX-direktiivi

Yhdenmukaisuuden arviointia varten käytettiin seuraavia asiaankuuluvia normeja: EN 61000-6-2:2005+AC:2005; EN 61000-6-4:2007+A1:2011 EN 50178:1997; EN 60079-0:2012+A11:2013; EN 60079-15:2010

Tämä vakuutus vahvistaa yhdenmukaisuuden mainittujen direktiivien oleellisten vaatimusten kanssa, ei kuitenkaan sisällä mitään ominaisuuksien takaamista.
Vakuutuksen antaja: Martin Müller, Head of Business Unit ION

2. Turvallisuusohjeita:

- Huomioi sähkötekniikan ja ammattiyhdistyksen turvallisuusmääräykset!**
- Jos turvallisuusmääräyksiä ei noudateta, seurauksena voi olla kuolema, vakava ruumiinvamma tai suuret materiaalivahingot!**
- Käyttöönoton, asennuksen, muutoksen ja jälkivaruustelun saa suorittaa vain sähköalan ammattilaiset!**
- Käyttö lukitussa kytkentäkaapissa IP54:n mukaisesti!**
- Kytke laite jännitteettömäksi ennen töiden alkamista!**
- Käytön aikana sähköisten kytkentälaitteiden osat ovat vaarallisen jännitteen alaisia!**
- Suojuksia ei saa poistaa sähköisten kytkinlaitteiden käytön aikana!**
- Vaihda laite ensimmäisen vian jälkeen ehdottomasti!**
- Korjauksia laitteella, erityisesti kotelon avaamisen, saa suorittaa vain valmistaja.**
- Jos ylempitasoinen ohjaus tunnistaa virheen, on todennäköistä, että turvatoimintoa ei voi enää suorittaa.** Häiriö on korjattava joko 72 tunnin tai prosessiturvallisuudelle määritellyn ajan kuluessa, jos se on sovelluksen kannalta välttämätöntä.
- Säilytä käyttöohje!**

 Varmista, että käytössäsi on aina voimassa oleva dokumentointi. Tämä on ladattavissa internetistä osoitteesta phoenixcontact.net/products.

2.1 Asennus luokan 2 mukaiseen tilaan

Luokan 3 laite soveltuu asennettavaksi luokan 2 mukaiseen räjähdysvaaralliseen tilaan. Se täyttää seuraavien standardien vaatimuksat: EN 60079-0:2012+A11:2013 (IEC 60079-0:2011 6th ED.) ja EN 60079-15:2010 (IEC 60079-15:2010 4th ED.).

Laite on asennettava koteloon (kytkentä- tai jakorasia), joka täyttää standardin EN 60079-15:2010 (IEC 60079-15:2010 4th ED.) vaatimukset ja jonka suojausluokka on vähintään IP54 (EN/ IEC 60529).

Laitetta on käytettävä ympäristössä, jonka standardin EN/ IEC 60664-1 mukainen likaantumisloukka on korkeintaan 2.

Huomioi asennuksessa sekä virransyötön ja signaalivirran virtapiirin liittämisessä standardin EN/ IEC 60079-14 vaatimukset.

Tilaluokan 2 virtapiireihin saa liittää vain laitteita, jotka on hyväksytyt käytettäväksi tilaluokan 2 räjähdysalltiissa ympäristössä ja jotka soveltuvat asennuspaikalla vallitseviin olosuhteisiin.

Laite on liitettävä virransyötöpiiriin, jossa ohimenevät häiriöt eivät voi saada nimellisiännittäettkohoamaan suuremmaksi kuin 140 %.

Älä iitä tai irrota räjähdysvaarallisella alueella mitään johdotiäntäjä, joissa on jännite.

Laitteen käyttö on keskeytettävä ja laite on poistettava viipymättä Ex-tiloista, jos laite on vaurioitunut, altistunut liialliselle kuormitukselle, varastoitu virheellisesti tai jos laitteessa on esintynyt toimintahäiriötä.

2.2 Pölyräjähdysvaaralliset tilat

VAROITUS: Räjähdysvaara
Laitetta ei ole tarkoitettu käytettäväksi pölyräjähdysalltiissa ympäristöissä.

3. Määräystenmukainen käyttö

Rele digitaalisten lähtösignaalien turvalliseen kytkentään.

Tämän moduulin avulla katkaistaan virtapiirejä turvallisuussuunnattuina.

4. Tuotteen tunnusmerkkejä

- 2 viiveetöntä laukaisuvirtapiiriä
- 1 digitaalinen ilmoituslähtö
- Integroitu testauspulsisuuodatin
- Aktiivinen virheilmoitus liittimen A1 kautta
- Automaattinen valvonta laitteen sisäisellä lukituksella

5. Liitäntäohjeita

- Lohkokaaviokuva [2]
- Liitäntäpisteiden kytkentä [1] - [3]

 Induktiivisissa kuormissa on laitettava eteen sopiva ja tehokas suojavirtapiiri. Tämä on suoritettava yhdensuuntaisesti kuorman nähden, ei yhdensuuntaisesti kytkentäkoskettimeen nähden.

 Relerakenneryhmien käytön yhteydessä käyttäjän on huomioitava kosketinpuoleisesti vaatimusten noudattaminen häiriösäteilyyn sähköisiä ja elektronisia työvälineitä (EN/ IEC 61000-6-4) varten, ja tarvittaessa on suoritettava vastaavat toimenpiteet.

 Käytä ainoastaan virtalähteitä, jotka on varustettu SELV / PELV-jännitteen avulla tapahtuvalla turvallisella erotuksella standardien EN 50178 / VDE0160 (SELV / PELV) mukaisesti.

 Laitteen ympäristössä on vältettävä sellaisten magneettikenttien muodostuminen, joiden voimakkuus on > 30 A/m.

DANSK

Sikkerhedsrelæ

1. EF-konformitetserklæringens indhold

Producent: PHOENIX CONTACT GmbH & Co.KG, Flachsmarktstr.8, 32825 Blomberg, Tyskland

Produktbetegnelse:	Bestillingsnummer:
PSR-PC40-2NO-1DO-24DC-SC	2700588
PSR-PC40-2NO-1DO-24DC-SP	2700589

Produktet, som er angivet ovenfor, stemmer overens med de væsentlige krav i efterfølgende direktiv(er) og deres ændringsdirektiver:

2004/108/EU	EMC-direktiv (elektromagnetisk kompatibilitet)
2006/95/EU	Lavspændingsdirektiv
94/9/EF	Ex-direktiv (ATEX)

Følgende relevante normer er anvendt for at vurdere overensstemmelse: EN 61000-6-2:2005+AC:2005; EN 61000-6-4:2007+A1:2011 EN 50178:1997; EN 60079-0:2012+A11:2013; EN 60079-15:2010

Denne erklæring godkender overstemmelse med de væsentlige krav i de nævnte direktier, indeholder dog ingen garanti for egenskaberne.
Udsteder: Martin Müller, Head of Business Unit ION

2. Sikkerhedshenvisninger:

- Bemærk sikkerhedsforskrifterne for elektroteknik og "Berufsgenossenschaft"!**
- Hvis sikkerhedsforskrifterne ikke overholdes, kan det medføre dødsfald, svær legemsbeskadigelse eller materielle skader!**
- Ibrugtagning, montering, ændring og eftermontering må kun udføres af fagfolk!**
- Drift i lukket styretavle i henhold til IP54!**
- Enheden skal være spændingsfri, før arbejdet påbegyndes!**
- Under drift står de elektriske koblingsenheders dele under farlig spænding!**
- Beskyttelsesafdækninger må ikke fjernes under drift af elektriske koblingsenheder!**
- Udskift enheden efter den første fejl!**
- Reparationer på enheden, især åbning af huset, må kun foretages af producenten.**
- Hvis den overordnede kontroller registrerer en fejl kan det forudsættes, at sikkerhedsfunktionen ikke længere kan udføres.** Fejlen skal afhjæpes indenfor 72 timer eller indenfor processens sikkerhedstid hvis dette kræves af applikationen.

• Opbevar betjeningsvejledningen!

 Sørg for altid at arbejde med gyldig dokumentation. Denne kan findes på phoenixcontact.net/products.

2.1 Installation i zone 2

Komponenten fra kategori 3 er egnet til installation i det eksplosionsfarlige område i zone 2. Den opfylder kravene i EN 60079-0:2012+A11:2013 (IEC 60079-0:2011 Ed. 6) og EN 60079-15:2010 (IEC 60079-15:2010 Ed. 4).

Komponenten skal monteres i en kasse (montage- eller fordelingskasse), der opfylder kravene i EN 60079-15:2010 (IEC 60079-15:2010 Ed. 4) og har kapslingsklasse IP54 (EN/ IEC 60529) eller derover.

Komponenten må ikke anvendes i omgivelser med en forureningsgrad højere end 2 i henhold til EN/ IEC 60664-1.

Ved installation og tilslutning af forsynings- og signalstrømkredse skal der tages hensyn til kravene i EN/ IEC 60079-14.

Der må kun tilsluttes komponenter til strømkredse i zone 2, som egner sig til drift i områder med fare for eksplosioner (zone 2) og forholdene på det pågældende anvendelsessted.

Komponenten skal tilsluttes forsyningsstrømkredse, hvis mærkespænding ikke kan overskrides med 140 % på grund af transiente forstyrrelser.

Der må ikke tilsluttes kabler/ledninger i et eksplosionsfarigt område, og forbindelserne må heller ikke frakobles, når de er spændingsførende.

Apparatet skal tages ud af drift og fjernes fra ex-området med det samme, hvis det er beskadiget, er blevet belastet eller opbevaret ukorrekt, eller hvis der optræder fejlfunktioner.

2.2 Støveksplsjonsfarlige områder

ADVARSEL: Eksplosionsfare
Apparatet er ikke konstrueret til anvendelse i støveksplsjonsfarlige atmosfærer.

3. Anvendelse i overensstemmelse med bestemmelserne

Relæ til sikker kobling af digitale udgangssignaler.

Ved hjælp af dette modul afbrydes strømkredse sikkerhedsorienteret.

4. Produktkendetegn

- 2 funktionsstrø

SVENSKA

6. Idrifttagning

Anslut matningsspänningen till plintarna A1/A2 (med aktiva felmeddelanden) eller A1′/A2 (utan aktiva felmeddelanden) och slut återkopplingskretsen Y1/Y2. PWR-lysdioden, K1/2-lysdioden och DGN-lysdioden lyser. Slut de seriedubblerade kontaktarna 13/14 och 23/24.

7. Proof Test

Med proof-testet kontrolleras de enskilda relékanalerna.

- Aktivera A1/A2 (eller A1′/A2).
- Kontrollera att återkopplingskretsen Y1/Y2 är sluten.
- Aktivera A1/A2 (eller A1′/A2).

När den gula PWR-lysdioden, den gröna K1/2-lysdioden och den gröna DGN-lysdioden lyser betyder det att modulen fungerar som den ska. (Signalutgången M1 har 0 V DC. Felmeddelandet via A1 är inaktivt.)

Om den gula PWR-lysdioden och den röda ERR-lysdioden lyser ska modulen bytas ut. (Signalutgången M1 har 24 V DC. Felmeddelandet via A1 är aktivt.)

8. Applikationsexempel ^[5]

Enkanalig styrning via A1 med automatisk aktivering. Avsedd för low demand-applikationer upp till SIL 3.

Förklaring:

SIS = Safety Instrumented System (styrsystem med säkerhetskritisk instrumentering)

DC = Diagnostic Coverage (diagnostisk täckningsgrad, DC) enligt IEC 61508 (line/load-diagnostik på DO)

9. Deratingkurva

T = omgivningstemperatur

– vertikal montering ^[6]

– horisontell montering ^[7]

– Montering med fronten uppåt (se databladet)

Utvidgat omgivningstemperaturområde (med 10 mm avstånd): upp till +70 °C

Villkor:

Max. matningsspänning 26,4 V DC
Max. summaström för frigivningskretsarna 60 A²

10. Omgivningstemperatur i ex-området (zon 2) ^[6] - ^[8]

Observera temperaturuppgifterna på märkskylten. ^[8]

Tekniska data	
Anslutning	Skruvanslutning
	Fjäderkraftanslutning
Ingångsdata	
Dimensionerad matningsspänning U _S	
Nominell styrmatningsström I _S	typisk
Typisk inkopplingsström	
	Δt < 100 μs vid U _S
Max. tillåtet totalkabelmotstånd	
	Y1-Y2
Typisk utlösningstid	
Återinkopplingstid	
Utgångsdata	
Kontaktutförande	2 seriedubblerad kontakt
Max. kopplingsspänning	
Min. kopplingsspänning	
Märkström	se derating
Max. kontinuerlig ström	
	Slutande kontakt
Kvadr. summaström	se derating
Min. kopplingseffekt	
Kortslutningsskydd för utgångskretsarna	
	Slutande kontakt för low demand-applikationer.
Signalutgångar	digital, PNP
Antal utgångar	
Ström	maximal
Kortslutningssäker	nej
Allmänna data	
Omgivningstemperaturområde	
Skyddsklass	
Installationsplats	minimal
Användningshöjd	maximal
Montageriktning	
vertikalt, horisontellt, med fronten uppåt	
se deratingkurva	
Luft- och krypskräckor mellan strömkretsarna	
Märkisolationsspänning	
Dimensionerad stötspänning	
Säker separation, förstärkt isolation 6 kV från kontrollkrets, startkrets, signalutgång till frigivningskretsarna; 4 kV / Grundisolation mellan de respektive frigivningskretsarna och mellan alla strömbanor och kapslingar.	
Nedsmutningsgrad	
Överspänningskategori	
Stoppkategori	EN 60204-1
Prooftest High Demand	[Månader]
SIL	IEC 61508
Kravnivå	[Månader]
Livsängd	[Månader]
Prooftest Low Demand	[Månader]
SIL	IEC 61508
Livsängd	[Månader]
UL Ex, USA / Kanada	E360692
UL, USA / Kanada	E140324
GL	

NORSK

6. Oppstart

Påfør den nominelle styrematespenningen på klemmene A1/A2 (med aktiv feilmelding) eller A1′/A2 (uten aktiv feilmelding) og lukk tilbakeføringskretsen Y1/Y2. PWR-LED, K1/2-LED og DGN-LED lyser. Lukk aktiveringskretsene 13/14 og 23/24.

7. Proof Test

Kontroller de enkelte relékanalene med overbelastningsforsøket.

- Aktiver A1/A2 (eller A1′/A2).
- Kontroller at tilbakeføringskretsen Y1/Y2 er lukket.
- Aktiver A1/A2 (eller A1′/A2).

Når den gule PWR-LED-en, den grønne K1/2-LED-en og den grønne DGN-LED-en lyser, er modulen klar til bruk. (Det er 0 V DC ved signalutgang M1. Feilmeldingen via A1 er ikke aktiv.)

Hvis den gule PWR-LED-en og den røde ERR-LED-en lyser, må du skifte ut modulen. (Det er 24 V DC ved signalutgang M1. Feilmeldingen via A1 er aktiv.)

8. Applikasjoneksempel ^[5]

Enkanalig signaloverføring via A1 med automatisk aktivering.

Egnet for Low-Demand-applikasjoner opptil SIL 3.

Forklaring:

SIS = Safety Instrumented System (sikker styring)

DC = Diagnostic Coverage (dekningsgrad for diagnose) i henhold til IEC 61508 (Line/Load-diagnose til DO)

9. Deratingkurve

T = omgivelsestemperatur

– vertikal montering ^[6]

– horisontal montering ^[7]

– Montering med modulens forside vendt opp (se databladet)

Utvidet temperaturområde (med 10 mm avstand): opptil +70 °C

Betingselser:

Maks. nominell styrematespenning 26,4 V DC
Maks. total strøm for aktiveringsstrømkrets 60 A²

10. Omgivelsestemperatur i eksplosjonsfarlig område (sone 2) ^[6] - ^[8]

Vær oppmerksom på de spesielle temperaturbetingelsene i henhold til typeskiltet. ^[8]

SUOMI

6. Käyttöönotto

Kytke nimellinen ohjaussyöttöjännite liittimiin A1/A2 (aktiivisella virheilmoituksella) tai A1′/A2 (ilman aktiivista virheilmoitusta) ja sulje takaisinkytkentäpiiri Y1/Y2. PWR-LED-valo, K1/2-LED-valo ja DGN-LED-valo palavat. Sulje laukaisuvirtapiirit 13/14 ja 23/24.

7. Toimintatesti

Toimintatestin (Proof-Test) avulla voit tarkastaa yksittäiset relekanavat.

- Kytke A1/A2 (tai A1′/A2) jännitteetömäksi.
- Varmista, että takaisinkytkentäpiiri Y1/Y2 on suljettu.
- Ohjaa kohdetta A1/A2 (tai A1′/A2).

Jos keltainen PWR-LED-valo, vihreä K1/2-LED-valo ja vihreä DGN-LED-valo palavat, moduuli on toimintokunnossa. (Ilmoituslähdön M1 jännite on 0 V DC. Virheilmoitus liittimen A1 kautta ei ole aktiivinen.)

Jos keltainen PWR-LED-valo ja punainen ERR-LED-valo palavat, vaihda moduuli. (Ilmoituslähdön M1 jännite on 24 V DC. Virheilmoitus liittimen A1 kautta on aktiivinen.)

8. Sovellusesimerkki ^[5]

Yksikanavainen ohjaus liittimen A1 kautta, automaattinen aktivointi.

Soveluu Low-Demand -sovelluksiin turvallisuusluokkaan SIL 3 asti.

Selitykset:

SIS = Safety Instrumented System (turvaohjaus)

DC = Diagnostic Coverage (diagnostiikan kattavuus) standardin IEC 61508 mukaan (linjan/kuorman diagnoosi liitintään DO)

9. Samankaltainen käyrä

T = ympäristön lämpötila

– pystysuuntainen asennus ^[6]

– vaakasuuntainen asennus ^[7]

– Asennus moduulin etupuoli ylöspäin (ks. erittelylehti)

Laajennettu ympäristön lämpötilan alue (etäisyys 10 mm): enintään +70 °C

Edellytykset:

Suurin nimellinen ohjaussyöttöjännite 26,4 V DC
Laukaisuvirtapiirien summavirta enintään 60 A²

10. Ympäristön lämpötila EX-alueella (tilaluokka 2) ^[6] - ^[8]

Noudata tyyppikilvessä ilmoitettuja erityisiä lämpötilaa koskevia edellytyksiä. ^[8]

DANSK

6. Ibrugtagning

Tilslut mærkestyrespændingen til klemmerne A1/A2 (med aktiv tilbagemelding af fejl) eller A1′/A2 (uden aktiv tilbagemelding af fejl) og slut returkredsen Y1/Y2. PWR-LED, K1/2-LED samt DGN-LED lyser. Slut funktionsstrømkredsene 13/14 og 23/24.

7. Proof Test

Med Proof-testen kontrolleres funktionen for de enkelte relékanaler.

- Frakobl A1/A2 (eller A1′/A2)
- Kontrollér at returkredsen Y1/Y2 er lukket.
- Slå A1′/A2 (eller A1′/A2) til.

Når den gule PWR-LED, den grønne K1/2-LED og den grønne DGN-LED lyser, er modulet funktionsegnet (Signaludgangen M1 er tilsluttet med 0 V DC. Tilbagemelding af fejl via A1 er deaktiveret.)

Udskift modulet hvis den gule PWR-LED og den røde ERR-LED lyser. (Signaludgangen M1 er tilsluttet med 24 V DC. Tilbagemelding af fejl via A1 er aktiveret.)

8. Applikationseksempel ^[5]

Styring med 1 kanal via A1 med automatisk aktivering.

Egnet til low-demand-applikationer op til SIL 3.

Forklaring:

SIS = Safety Instrumented System (sikker kontroler)

DC = Diagnostic Coverage (diagnosedækningsgrad) iht. IEC 61508 (Line/ Load-Diagnose på DO)

9. Deratingkurve

T = omgivelsestemperatur

– vertikal montering ^[6]

– horisontal montering ^[7]

– Indbygning med modul-front opad (se datablad)

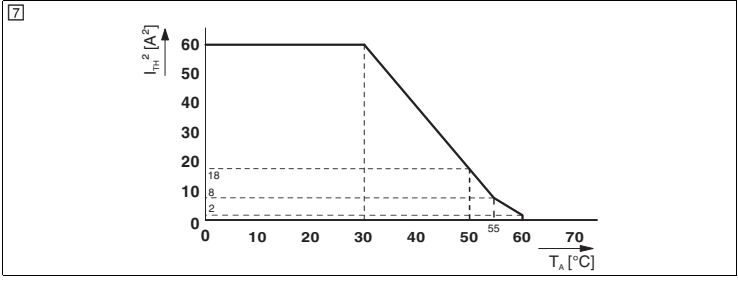
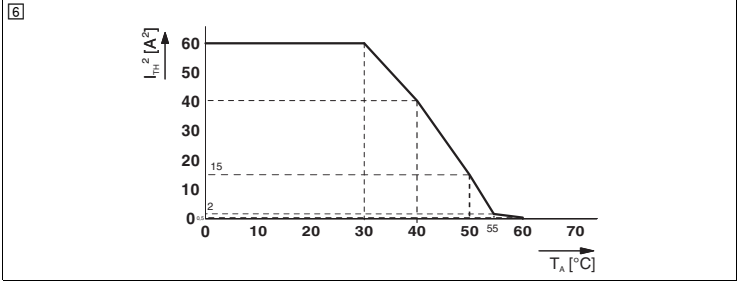
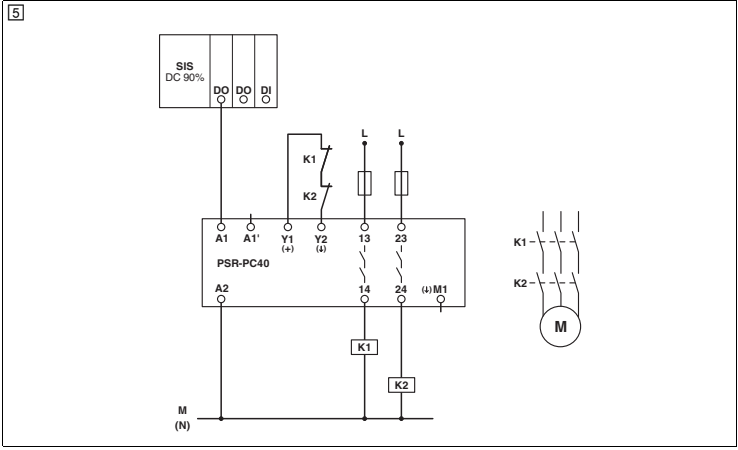
Utvidet omgivelsestemperaturområde (med 10 mm afstand): op til +70 °C

Betingselser:

Maks. mærkestyrespænding 26,4 V DC
Maks. totalstrøm for alle funktionsstrømkredse 60 A²

10. Omgivelsestemperatur i Ex-område (Zone 2) ^[6] - ^[8]

Vær opmærksom på de specielle temperaturforhold i henhold til typeskiltet. ^[8]



	NO-contact	DO-contact
Output	250 V AC / 24 V DC 6 A, Resistive B300, R300	24 V DC 100 mA Resistive
Ambient Temperature	-20 °C to 65 °C	

Tekniska data	
Anslutning	Skruvanslutning
	Fjäderkraftanslutning
Ingångsdata	
Dimensionerad matningsspänning U _S	
Nominell styrmatningsström I _S	typisk
Typisk inkopplingsström	
	Δt < 100 μs vid U _S
Max. tillåtet totalkabelmotstånd	
	Y1-Y2
Typisk utlösningstid	
Återinkopplingstid	
Utgångsdata	
Kontaktutförande	2 seriedubblerad kontakt
Max. kopplingsspänning	
Min. kopplingsspänning	
Märkström	se derating
Max. kontinuerlig ström	
	Slutande kontakt
Kvadr. summaström	se derating
Min. kopplingseffekt	
Kortslutningsskydd för utgångskretsarna	
	Slutande kontakt för low demand-applikationer.
Signalutgångar	digital, PNP
Antal utgångar	
Ström	maximal
Kortslutningssäker	nej
Allmänna data	
Omgivningstemperaturområde	
Skyddsklass	
Installationsplats	minimal
Användningshöjd	maximal
Montageriktning	
vertikalt, horisontellt, med fronten uppåt	
se deratingkurva	
Luft- och krypskräckor mellan strömkretsarna	
Märkisolationsspänning	
Dimensionerad stötspänning	
Säker separation, förstärkt isolation 6 kV från kontrollkrets, startkrets, signalutgång till frigivningskretsarna; 4 kV / Grundisolation mellan de respektive frigivningskretsarna och mellan alla strömbanor och kapslingar.	
Nedsmutningsgrad	
Överspänningskategori	
Stoppkategori	EN 60204-1
Prooftest High Demand	[Månader]
SIL	IEC 61508
Kravnivå	[Månader]
Livsängd	[Månader]
Prooftest Low Demand	[Månader]
SIL	IEC 61508
Livsängd	[Månader]
UL Ex, USA / Kanada	E360692
UL, USA / Kanada	E140324
GL	

Tekniske data	
Tilkoblingstype	Skruttilkobling
	Fjærkrafttilkobling
Inngangsdata	
Merke-styrematespenning U _S	
Merke-styrematesstrøm I _S	typisk
Typisk innkoblingsstrøm	
	Δt < 100 μs ved U _S
Maks. tillatt total ledningsmotstand	
	Y1-Y2
Typisk løsetid	
Gjenopprettingstid	
Utgangsdata	
Kontaktutførelse	To aktiverbare utganger
Max. koblingsspenning	
Min. koblingsspenning	
Nominell strøm	se derating
Varig grensestrøm	
	N/O-kontakt
Kvadr. sumstrøm	se derating
Min. koblingseffekt	
Kortslutningsbeskyttelse av utgangskretsene	
	N/O-kontakt for Low-Demand-applikasjoner
Meldeutganger	digital, PNP
Antall utganger	
Strøm	maks.
Kortslutningssikker	nei
Generelle data	
Omgivelsestemperaturområde	
Beskyttelsesgrad	
Monteringsplass	min.
Innsatshøyde	maks.
Innbygging	
vertikalt, horisontalt, med modulens forside vendt opp	
Se deratingkurve	
Luft- og krypavstander mellom strømkretsene	
Merkeisolasjonsspennning	
Merkestøtspenning	
Sikker separering, forsterket isolering 6 kV fra styrestrømkretsen, startkretsen, signalutgangen til aktiveringsstrømkretsene; 4 kV / basisisoleriing mellom aktiveringsstrømkretsene og mellom alle strømveier og hus	
Forurensningsgrad	
Överspenningskategori	
Stoppkategori	EN 60204-1
Prooftest High Demand	[Måneder]
SIL	IEC 61508
Kravrate	[Måneder]
Brukstid	[Måneder]
Prooftest Low Demand	[Måneder]
SIL	IEC 61508
Brukstid	[Måneder]
UL Ex, USA / Canada	E360692
UL, USA / Canada	E140324
GL	

Tekniset tiedot	
Liitântälaji	Skruttiliitântä
	Ruuviliitântä
	Jousivoimailiitântä
Syöttötiedot	
Nimellinen ohjaussyöttöjännite U _S	
Nimellinen ohjaussyöttövirtä I _S	typisch
Typillinen käynnistysvirta	
	Δt < 100 μs jännitteellä U _S
Max. sallittu kokonaisjohtovastus	
	Y1-Y2
Typillinen päästöaika	
Elpymisaika	
Lähdön tiedot	
Koskettimen rakenne	2 vapautusvirtapiiriä
Max. kytkentäjännite	
Min. kytkentäjännite	
Nimellisvirta	
	katso kuormituksen pienentäminen (derating)
Suurin sallittu jatkuva virta	
	Sulkija
Summavirran neliökatso kuormituksen pienentäminen (derating)	
Min. kytkentäteho	
Lähtöpiirien oikosulkusuoja	
	Sulkija
	Low-Demand -sovelluksiin
Ilmoituslähdöt	digitaalinen, PNP
Lähtöjen lukumäärä	
Strom	enintään
Oikosulkusuojaattu	ei
Yleiset tiedot	
Ympäristön lämpötila-alue	
Suojauslaji	
Asennuspaikka	minimi
Asennuskorkeus	enintään
Asennussuunta	
Pystysuunta, vaakasuunta, moduulin etupuoli ylöspäin	
ks. Derating-käyrä	
Ilma- ja pintavuoto virtapiirien välillä	
Nimelliseriistysjännite	
Mitotussyöksyjännite	
Turvallinen erotus, vahvistettu eristys 6 kV ohjausvirtapiiristä, käynnistyspiiri, ilmoituslähde laukaisuvirtapiireihin; 4 kV / peruseristys laukaisuvirtapiirien välillä keskenään ja kaikkien virtapiirien ja ketolon välillä	
Liikaantumisasite	
Ylijännitekategoria	
Pysäytyskategoria	EN 60204-1
High Demand -toimintatesti	[kuukautta]
SIL	IEC 61508
Vaalamustaso	[kuukautta]
Käyttökestoaika	[kuukautta]
Low Demand -toimintatesti	[kuukautta]
SIL	IEC 61508
Käyttökestoaika	[kuukautta]
UL Ex-hyväksyntä, USA / Kanada	E360692
UL-hyväksyntä, USA / Kanada	E140324
GL-hyväksyntä	

Tekniske data	
Tilslutningstype	Skruttilslutning
	Fjederkrafttilslutning
Indgangsdata	
Styrespænding U _S	
Styrespændingsstrøm I _S	typisk
Typisk indkoblingsstrøm	
	Δt &