

SLOVENSKO

Varnostni rele

1. Vsebina izjave ES o skladnosti

Proizvajalec: PHOENIX CONTACT GmbH & Co.KG, Flachsmarktstr.8, 32825 Blomberg, Germany

Oznaka izdelka:	številka izdelka:
PSR-PC40-2NO-1DO-24DC-SC	2700588
PSR-PC40-2NO-1DO-24DC-SP	2700589

Opisani izdelki je v skladu z glavnimi zahtevami naslednjih direktiv in direktiv o njihovi spremembi:

2004/108/ES	Direktiva o elektromagnetni združljivosti
2006/95/EG	Direktiva o nizki napetosti
94/9/ES	Direktiva Ex (ATEX)

Pri ugotavljanju skladnosti so bili upoštevani naslednji standardi: EN 61000-6-2:2005+AC:2005; EN 61000-6-4:2007+A1:2011 EN 50178:1997; EN 60079-0:2012+A11:2013; EN 60079-15:2010

Ta izjava potrjuje izpolnjevanje glavnih zahtev navedenih direktiv, vendar ne vsebuje zagotovila o lastnostih. Izdajatelj: Martin Müller, Head of Business Unit ION

2. Varnostni napotki:

- Upošteвайте varnostne predpise za elektrotehniko in predpise poklicnega združenja.**
- Neupoštevanje varnostnih predpisov lahko povzroči smrt, hude telesne poškodbe ali večjo materialno škodo!**

- Zagon, montažo, spremembo in montažo dodatne opreme sme opraviti samo usposobljen električar!**
- Obratovanje v zaprti stikalni omarico skladno z IP54!**
- Pred začetkom dela izklopite napetost naprave!**
- Med delovanjem so deli električnih stikal pod nevarno napetostjo!**
- Med delovanjem električnih stikalnih naprav zaščitnih oblog ni dovoljeno odstraniti.**
- Napravo po prvi napaki nujno zamenjajte!**

- Popravila naprave, predvsem odpiranje njenega ohišja, sme opraviti samo proizvajalec.**
- Pri zaznavi napake s strani nadrejenega krmlinika je treba izhajati iz tega, da izvajanje varnostne funkcije ni več mogoče.**
- Odprava napake mora slediti v 72 urah ali v okviru varnostnega časa procesa, če to zahteva aplikacija.**

- Shranite navodila za uporabo!**

Prepričajte se, da vedno delate z veljavno dokumentacijo. Ta je na voljo na internetu na spletnem naslovu phoenixcontact.net/products.

2.1 Montaža v coni 2

- Naprava kategorije 3 je primerna za montažo v eksplozijsko ogroženem okolju cone 2. Izpolnjuje zahteve EN 60079-0:2012+A11:2013 (IEC 60079-0:2011 6th ED.) in EN 60079-15:2010 (IEC 60079-15:2010 4th ED.).

- Napravo je treba vgraditi v ohišje (stikalno ali razdelilno omarico), ki izpolnjuje zahteve EN 60079-15:2010 (IEC 60079-15:2010 4th ED.) in ima vrsto zaščite najmanj IP54 (EN/ IEC 60529).

- Naprava je namenjena za uporabo v okolju, ki izpolnjuje največ stopnjo umazanosti 2 v skladu z EN/ IEC 60664-1.

- Pri montaži in pri priključitvi na napajalne in signalne tokokroge upošteвайте zahteve EN/ IEC 60079-14.
- Na tokokroge v coni 2 je dovoljeno priključiti samo naprave, ki so primerne za delovanje v Ex-coni 2 in v pogojih, ki so prisotni na mestu uporabe.
- Napravo je treba priključiti na napajalne tokokroge, v katerih ne more priti do prekoračitve nazivne napetosti za več kot 140 % zaradi tranzientnih motenj.
- Znotraj potencialno eksplozivne atmosfere ne priključujte kablov/vodnikov in tam tudi ne ločujte povezav, kadar so pod napetostjo.
- Napravo je treba izločiti iz obratovanja in jo takoj odstraniti iz Ex-območja, če je poškodovana, če je bila preobremenjena ali nepravilno uskladiščena oz. ne če deluje pravilno.

2.2 Območja z nevarnostjo eksplozije prahu

ОПОЗОРИЛО: Nevarnost eksplozije

Naprava ni namenjena za uporabo v atmosferi z nevarnostjo eksplozije prahu.

3. Predvidena uporaba

Rele za varen sklop digitalnih izhodnih signalov.

S pomočjo tega modula se tokokrogi prekinejo za varnost.

4. Lastnosti izdelka

- 2 sprostitvene tokovne poti brez zamika
- 1 digitalni sporočilni izhod
- Integriran filter testnih pulzov
- Aktivno povratno sporočilo o napaki preko A1
- Samonadzor z zapahnitvijo znotraj naprave

5. Napotki za priključitev

- Stikalna shema
- Zasedenost priključnih točk

Na induktivnih obremenitvah je treba predvideti primerno in učinkovito varnostno vezje. To mora biti vzporedno z obremenitvijo in ne s preklopnim kontaktom.

Pri uporabi relejev mora uporabnik pri kontaktu upoštevati zahteve standarda za oddajanje motenj električne in elektronske opreme (EN/ IEC 61000-6-4) in po potrebi izvajati ustrezne ukrepe.

Uporabljajte izključno omrežne napajalnike z varno ločitvijo z zaščitno malo napetostjo SELV / PELV po EN 50178 / VDE0160 (SELV / PELV).

Izogibajte se magnetnim poljem z jakostjo > 30 A/m v okolici naprave.

ΕΛΛΗΝΙΚΑ

Ρελέ ασφαλείας

1. Περιεχόμενο δήλωσης συμμόρφωσης EK

Κατασκευαστής: PHOENIX CONTACT GmbH & Co.KG, Flachsmarktstr.8, 32825 Blomberg, Germany

Χαρακτηρισμός προϊόντος:	Αρ. εξαρτήματος:
PSR-PC40-2NO-1DO-24DC-SC	2700588
PSR-PC40-2NO-1DO-24DC-SP	2700589

Το προπεριγραφόμενο προϊόν καλύπτει τις ουσιαδείς απαιτήσεις των κατωτέρω Οδηγιών και των σχετικών τροποποιητικών Οδηγιών:

2004/108/EK	Οδηγία ΗΜΣ (περί ηλεκτρομαγνητικής συμβατότητας)
2006/95/EK	Οδηγία χαμηλής τάσης
94/9/EK	Ευρωπαϊκή Οδηγία Ex (ATEX)

Για την αξιολόγηση της συμφωνίας ελήφθησαν ως βάση τα ακόλουθα πρότυπα: EN 61000-6-2:2005+AC:2005; EN 61000-6-4:2007+A1:2011 EN 50178:1997; EN 60079-0:2012+A11:2013; EN 60079-15:2010

Η παρούσα δήλωση πιστοποιεί την κάλυψη των ουσιωδών απαιτήσεων των αναφερομένων Οδηγιών. Ωστόσο, δεν περιλαμβάνει τη διασφάλιση ιδιοτήτων. Εκδότης: Martin Müller, Head of Business Unit ION

2. Επιστημόναεις ασφαλείας:

- Τηρείτε τις προδιαγραφές ασφαλείας για τον τομέα της ηλεκτροτεχνικής, καθώς και τις προδιαγραφές των επαγγελματικών ενώσεων!**
- Σε περίπτωση που δεν τηρούνται οι προδιαγραφές ασφαλείας, το αποτέλεσμα μπορεί να είναι θάνατος, σοβαρός τραυματισμός ή μεγάλες υλικές ζημιές!**
- Η θέση σε λειτουργία, η συναρμολόγηση και η πραγματοποίηση τροποποιήσεων και μετασκευών επιτρέπεται να εκτελούνται μόνο από ηλεκτρολόγο!**
- Λειτουργία σε ασφαλισμένο πίνακα κατά IP54!**
- Πριν από την έναρξη εργασιών, αποσυνδέστε τη συσκευή από την τάση!**
- Κατά τη διάρκεια της λειτουργίας, τα εξαρτήματα των ηλεκτρικών διακοπτικών συσκευών βρίσκονται υπό τάση που ενέχει κινδύνους!**
- Δεν επιτρέπεται η απομάκρυνση των προστατευτικών καλυμμάτων κατά τη διάρκεια της λειτουργίας ηλεκτρικών μηχανισμών διακόπτη!**
- Αντικαταστήστε οπωσδήποτε τη συσκευή μετά την πρώτη εμφάνιση σφάλματος!**
- Οι επισκευές στη συσκευή, και ιδιαίτερα το άνοιγμα του περιβλήματος, επιτρέπεται να διεξάγονται μόνο από τον κατασκευαστή.**
- Σε περίπτωση διαπίστωσης σφάλματος μέσω του ανώτερου συστήματος ελέγχου θα πρέπει να θεωρείτε πως η λειτουργία ασφαλείας δεν θα μπορεί πλέον να εκτελείται.**
- Η αντιμετώπιση του σφάλματος πρέπει να γίνει μέσα σε 72 ώρες ή εντός του χρόνου ασφαλείας διεργασίας εφόσον η εφαρμογή το απαιτεί.**

- Φυλάξτε τις οδηγίες λειτουργίας!**

Πάντα πρέπει να εργάζεστε με το έγκυρο τεχνικό εγχειρίδιο. Είναι πάντα διαθέσιμο στη διεύθυνση phoenixcontact.net/products.

2.1 Εγκατάσταση στη ζώνη 2

- Η συσκευή της κατηγορίας 3 ενδείκνυται για εγκατάσταση στις περιοχές με κίνδυνο έκρηξης της ζώνης 2. Εκπληρώνει τις απαιτήσεις των EN 60079-0:2012+A11:2013 (IEC 60079-0:2011 6th ED.) και EN 60079-15:2010 (IEC 60079-15:2010 4th ED.).
- Η συσκευή πρέπει να τοποθετηθεί σε ένα κουτί (συνδέσεων ή διανομής), που καλύπτει τις απαιτήσεις του EN 60079-15:2010 (IEC 60079-15:2010 4th ED.) και είναι βαθμού προστασίας τουλάχιστον IP54 (EN/ IEC 60529).
- Η συσκευή πρέπει να χρησιμοποιείται σε περιβάλλον, με βαθμό ρύπανσης μέχρι 2 σύμφωνα με το EN/ IEC 60664-1.
- Κατά την εγκατάσταση και τη σύνδεση των κυκλωμάτων τροφοδοσίας και σήματος λάβετε υπόψη τις απαιτήσεις του EN/ IEC 60079-14.
- Στα ηλεκτρικά κυκλώματα στη ζώνη 2 επιτρέπεται να συνδέονται μόνο συσκευές που είναι κατάλληλες για λειτουργία στη ζώνη εκρήξεων 2 και για τις συνθήκες στο μέρος λειτουργίας.
- Η συσκευή πρέπει να συνδέεται σε κυκλώματα ηλεκτρικής τροφοδοσίας των οποίων η τάση δεν μπορεί να υπερβεί την ονομαστική τιμή κατά 140 %, λόγω διαταραχών.
- Μην συνδέετε κανένα καλώδιο μέσα στην επικίνδυνη περιοχή εκρήξεων ούτε και να αποσυνδέετε συνδέσεις που βρίσκονται υπό ηλεκτρική τάση.
- Η συσκευή πρέπει να τίθεται εκτός λειτουργίας και να απομακρύνεται άμεσα από την περιοχή με κίνδυνο έκρηξης όταν έχει ζημιά, όταν καταπονείται ή τήριξίζεται λανθασμένα καθώς και αν παρουσιαστούν δυσλειτουργίες.

2.2 Περιοχές με κίνδυνο έκρηξης σκόνης

ΠΡΟΕΙΔΟΠΟΙΗΣΗ: Κίνδυνος έκρηξης

Η συσκευή δεν προορίζεται για χρήση σε ατμόσφαιρες με κίνδυνο έκρηξης σκόνης.

3. Προδιαγραφόμενη χρήση

Ρελέ για την ασφαλή σύζευξη ψηφιακών σημάτων εξόδου.

Με τη βοήθεια της συγκεκριμένης μονάδας πραγματοποιείται ασφαλής διακοπή κυκλωμάτων.

4. Χαρακτηριστικά προϊόντος

- 2 διαδρ.ρεύμ.ενεργ/σης χωρίς καυσωτέρ.
- 1 ψηφιακή έξοδος σήματος
- Ενσωματωμένο φίλτρο δοκιμαστικού παλμού
- Ενεργή απόκριση σφαλμάτων μέσω Α1
- Αυτοεπιτήρηση με κλειδωμα εσωτερικά στις συσκευές

5. Επιστημόνασεις για τη σύνδεση

- Διάγραμμα συσχετισμού μονάδων
- Αντιστοίχιση σημείων ακροδεκτών

Για τα επαγωγικά φορτία θα πρέπει να εφαρμόζεται κατάλληλη και αποτελεσματική διάταξη προστασίας. Η διάταξη αυτή θα πρέπει να διευθετείται παράλληλα με το φορτίο, και όχι με την επαφή μεταγωγής.

Όταν χρησιμοποιούνται συγκροτήματα ρελέ, ο υπεύθυνος λειτουργίας θα πρέπει να διασφαλίζει την τήρηση των απαιτήσεων όσον αφορά τις εκπομπές παρεμβολών για ηλεκτρικά και ηλεκτρονικά μέσα λειτουργίας (EN/ IEC 61000-6-4) και κατά περίπτωση να λαμβάνει τα αντίστοιχα μέτρα.

Να χρησιμοποιείτε αποκλειστικά τροφοδοτικά με ασφαλή αποσύνδεση με τάση SELV / PELV σύμφωνα με το EN 50178 / VDE0160 (SELV / PELV).

Αποφεύγετε τα μαγνητικά πεδία με ένταση πεδίου > 30 A/m κοντά στη συσκευή.

РУССИИ

Предохранительные реле

1. Содержание Заявления о соответствии требованиям ЕС

Производитель: PHOENIX CONTACT GmbH & Co.KG, Flachsmarktstr.8, 32825 Blomberg, Germany

Обозначение изделия:	Номер изделия:
PSR-PC40-2NO-1DO-24DC-SC	2700588
PSR-PC40-2NO-1DO-24DC-SP	2700589

Описанный выше продукт соответствует основным требованиям следующим директив и поправок к ним:

2004/108/EG	Электромагнитная совместимость (ЭМС)
2006/95/EG	Директива по низкому напряжению
94/9/EC	Директива по взрывобезопасности (ATEX)

Для оценки соответствия за основу были взяты следующие применимые стандарты: EN 61000-6-2:2005+AC:2005; EN 61000-6-4:2007+A1:2011 EN 50178:1997; EN 60079-0:2012+A11:2013; EN 60079-15:2010

Данное Заявление подтверждает соответствие основным требованиям вышеупомянутых директив, однако не является гарантией характеристик. Выдано: Martin Müller, Head of Business Unit ION

2. Правила техники безопасности

- Соблюдайте правила безопасности при работе с электротех. оборуд-м и предписания профессионального союза!**
- Несоблюдение техники безопасности может повлечь за собой смерть, тяжелые увечья или значительный материальный ущерб!**
- Ввод в эксплуатацию, монтаж, модификация и дооснащение оборудования производится только квалифицированными специалистами по электротехнике.**
- Эксплуатация в закрытом распределительном шкафу согласно IP54!**
- Перед началом работ отключите питание устройства!**
- В рабочем режиме детали коммутационных электрических устройств находятся под опасным напряжением!**
- Во время эксплуатации электрических коммутационных устройств запрещается снимать защитные крышки!**
- После первого же сбоя обязательно замените устройство!**
- Ремонт устр-ва, в особенности требующий открытия корпуса, должен проводиться только представителями фирмы-производителя.**
- Если управление более высокого уровня распознало сбой, необходимо исходить из того, что функция защиты не может осуществляться.**
- Устранение сбоя должно быть выполнено в течение 72-х часов или в течение срока безопасности процесса, если применение того требует.**

- Сохраните инструкцию!**

При работе использовать актуально действующую документацию. Ее можно найти в Интернете: phoenixcontact.net/products.

2.1 Установна в зоне 2

- Устройство категории 3 подходит для установки во взрывоопасной области зоны 2. Оно соответствует требованиям норм EN 60079-0:2012+A11:2013 (МЭН 60079-0:2011, ред. 6) и EN 60079-15:2010 (МЭН 60079-15:2010, ред. 4).

- Устройство подлжит установке в корпус (электрошкаф или распределительную коробку), который соответствует требованиям EN 60079-15:2010 (МЭН 60079-15:2010, ред. 4) и минимальной степени защиты IP54 (EN/ МЭН 60529).

- Устройство допускается использовать в условиях окружающей среды с максимальной степенью загрязнения 2 согласно EN/ МЭН 60664-1.

- При установке и подключении питающих и сигнальных электроцепей соблюдать требования EN/ МЭН 60079-14.

- К цепям питания в зоне 2 могут быть подключены только устройства, предназначенные для работы во взрывоопасной зоне 2 и соответствующие условиям по месту применения.

- Устройство подключать к цепям питания, не превышающим номинального напряжения 140 % в результате переходных помех.

- Не подсоединять никакие кабели/провода внутри взрывоопасной зоны и не разъединять там никакие соединения, если они стоят под напряжением.

- В случае повреждения, неправильной установки, неверного функционирования устройства или воздействия на него ненадлежащей нагрузки, следует немедленно отключить его и вывести за пределы взрывоопасной зоны.

2.2 Взрывоопасные по пыли зоны

ОСТОРОЖНО: Взрывоопасно

Устройство не рассчитано на применение в зонах с опасностью взрыва пылевоздушной смеси.

3. Применение в соответствии с назначением

Реле для безопасной коммутации цифровых выходных сигналов.

Данный модуль обеспечивает безопасное размыкание электроцепей.

4. Особенности изделия

- 2 цепи активации без задержки
- 1 цифровой сигнальный выход
- Встроенный контрольный импульсный фильтр
- Активная сигнализация сбоев по А1
- Самоконтроль с внутренней блокировкой

5. Указания по подключению

- Блок-схема
- Назначение точек подключения

В случае индуктивных нагрузок необходима соответствующая эффективная защитная схема. Она выводится параллельно действию нагрузки, а не параллельно перекл. контакту

При эксплуатации релейных модулей оператор должен следить за соблюдением требований касательно уровня излучения электромагнитных помех для электрического и электронного оборудования (EN/ IEC 61000-6-4) и в случае необходимости принять соотв. меры.

Использовать только блоки питания с безопасной разводной сверхнизкого напряжения (БСНН / ЗСНН) согласно EN 50178/VDE 0160 (SELV / PELV).

Избегать магнитных полей с силой магнитного поля > 30 А/м вблизи устройства.

PHOENIX CONTACT GmbH & Co. KG
Flachsmarktstraße 8, 32825 Blomberg, Germany
Fax +49-(0)5235-341200, Phone +49-(0)5235-300

phoenixcontact.com MNR 9065292 - 01 2015-03-09

RU Инструкция по эксплуатации для электромонтажника (оригинальной инструкции по эксплуатации)

EL Οδηγίες χειρισμού για τον εγκαταστάτη ηλεκτρολόγο (Πρωτότυπο οδηγιών χρήσης)

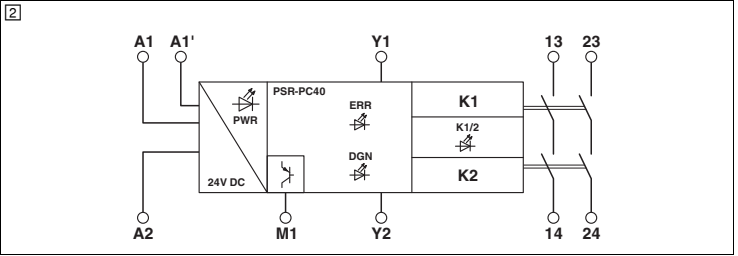
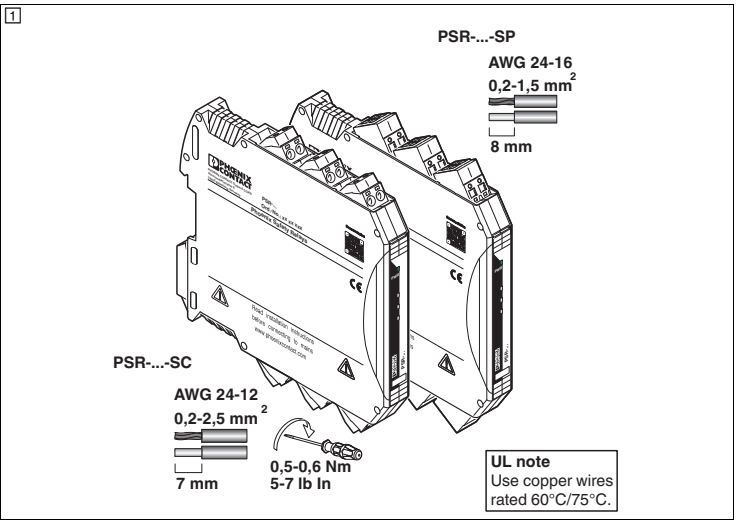
SL Navodila za uporabo za elektroinštalaterje (Prevod izvirnih navodil za uporabo)

PSR-PC40-2NO-1DO-24DC-SC

2700588

PSR-PC40-2NO-1DO-24DC-SP

2700589



Terminal	Pin	Label	Pin assignment
X1	1.1	M1	24 V - Digital alarm output (PNP)
	1.2	A1'	24 V - Relay control input without error acknowledgment
X2	2.1	Y1	24 V - Start circuit output
	2.2	Y2	24 V - Start circuit input
X3	3.1	A1	24 V - Relay control input with error acknowledgment
	3.2	A2	0 V - GND
X4	4.1	13	Enabling current path (NO contact, floating)
	4.2	14	Enabling current path (NO contact, floating)
X5	5.1	23	Enabling current path (NO contact, floating)
	5.2	24	Enabling current path (NO contact, floating)
X6	6.1	Y1	24 V - Start circuit output (optional)
	6.2	Y2	24 V - Start circuit input (optional)



SLOVENSKO

6. Zagon

Priključite nazivno krmilno napajalno napetost na sponki A1/A2 (z aktivnim povratnim sporočilom o napaki) ali A1'/A2 (brez aktivnega povratnega sporočila o napaki) in sklenite povratni tokokrog Y1/Y2. PWR-LED, K1/2-LED in DGN-LED svetijo.

Sklenite sprostivni tokovni poti 13/14 in 23/24.

7. Prezemni preizkus

S Proof-Test preverite posamezne relejske kanale.

- Sprostite A1/A2 (ali A1'/A2).
- Zagotovite, da je povratni tokokrog Y1/Y2 sklenjen.
- Izkrmilite A1/A2 (ali A1'/A2).

Če svetijo rumena PWR-LED, zelena K1/2-LED in zelena DGN-LED, je delovanje modula pravilno. (Na sporočilnem izhodu M1 je napetost 0 V DC. Povratno sporočilo o napaki preko A1 je neaktivno.)

Če svetita rumena PWR-LED in rdeča ERR-LED, zamenjajte modul. (Na sporočilnem izhodu M1 je napetost 24 V DC. Povratno sporočilo o napaki preko A1 je aktivno.)

8. Primer aplikacije (^[5])

Enokanalno izkrmiljenje preko A1 z avtomatskim aktiviranjem.

Primerno za Low-Demand-aplikacije do SIL 3.

Legenda:

SIS = Safety Instrumented System (varno krmiljenje)
DC = Diagnostic Coverage (stopnja pokritosti z diagnostiko) v skladu z IEC 61508 (Line/Load-diagnosticska na DO)

9. Krivu. zniže. moči glede na temp.

T = temperatura okolice

– navrična vgradnja (^[6])

– vodoravna vgradnja (^[7])

– Vgradnja s sprednjo stranjo modula zgoraj (glejte podatkovni list)

Razširjeno temperaturno območje okolice (z razdaljo 10 mm): do +70 °C

Pogoji:

Maks. nazivna krmilna napajalna napetost 26,4 V DC
Maks. skupni tok vseh sprostivnih tokovnih poti 60 A²

10. Temperatura okolice v Ex-območju (cona 2) (^[8] - ^[9])

Upoštevajte posebne temperaturne pogoje v skladu s tipsko tablico. (^[8])

ΕΛΛΗΝΙΚΑ

6. Θέση σε λειτουργία

Εφαρμόστε την ονομαστική τάση ελέγχου στους ακροδέκτες A1/A2 (με ενεργή απόκριση σφάλματος) ή A1'/A2 (χωρίς ενεργή απόκριση σφάλματος) και κλείστε το κύκλωμα επιστροφής Y1/Y2. Οι λυχνίες PWR, K1/2 καθώς και η DGN ανάβουν.

Οι διαδρομές ρεύματος ενεργοποίησης 13/14 και 23/24 κλείνουν.

7. Proof Test

Με το δοκιμαστικό τέστ ελέγχετε τα μεμονωμένα κανάλια ρελέ.

- Ενεργοποιήστε τα A1/A2 (ή A1'/A2).
- Βεβαιωθείτε πως το κύκλωμα επιστροφής Y1/Y2 είναι κλειστό.
- Ενεργοποιήστε τα A1/A2 (ή A1'/A2).

Αν ανάψουν η κίτρινη λυχνία PWR, η πράσινη λυχνία K1/2 και η πράσινη λυχνία DGN, το δομοστοιχείο είναι κατάλληλο για λειτουργία. (Στην έξοδο σήματος M1 εφαρμόζονται 0 V DC. Η απόκριση σφαλμάτων μέσω A1 είναι ανενεργή.)

Αν ανάψουν η κόκκινη λυχνία PWR και η κόκκινη λυχνία ERR, αντικαταστήστε το δομοστοιχείο. (Στην έξοδο σήματος M1 εφαρμόζονται 24 V DC. Η απόκριση σφαλμάτων μέσω A1 είναι ενεργή.)

8. Παράδειγμα εφαρμογής (^[5])

Μονοκαναλική οδήγηση μέσω A1 με αυτόματη ενεργοποίηση. Ενδείκνυται για εφαρμογές "Low-Demand" μέχρι SIL 3.

Υπόμνημα:

SIS = Safety Instrumented System (ασφαλές σύστημα ελέγχου)
DC = Diagnostic Coverage (βαθμός διαγνωστικής κάλυψης) κατά το IEC 61508 (διάγνωση καλωδίου/φορτίου στο DO)

9. Καμπύλη μείωσης ονομαστικών τιμών

T = Θερμοκρασία περιβάλλοντος

– Κατακόρυφη τοποθέτηση (^[6])

– Οριζόντια τοποθέτηση (^[7])

– Τοποθέτηση με την πρόσοψη προς τα πάνω (βλέπε φύλλο στοιχείων)

Διευρυμένη περιοχή θερμοκρασίας περιβάλλοντος (με απόσταση 10 mm Abstand): μέχρι +70 °C

Συνθήκες:

Μέγιστη ονομαστική τάση τροφοδοσίας ελέγχου 26,4 V DC
Μέγιστο συνολικό ρεύμα των διαδρομών ρεύματος ενεργοποίησης 60 A²

10. Θερμοκρασία περιβάλλοντος σε εκρηκτική περιοχή (ζώνη 2) (^[8] - ^[9])

Τηρείτε τους ιδιαίτερους περιορισμούς θερμοκρασίας σύμφωνα με την πινακίδα τύπου. (^[8])

РУССКИЙ

6. Ввод в эксплуатацию

Подать расчетное напряжение питания цепи управления на клеммы A1/A2 (с активной сигнализацией сбоев) или A1'/A2 (без активной сигнализации сбоев) и замкнуть цепь обратной связи Y1/Y2. Горят светодиоды PWR, K1/2 и DGN.

Цепи активации 13/14 и 23/24 замыкаются.

7. Контрольное испытание

Контрольное испытание позволяет проверить отдельные релейные каналы.

- Активировать A1/A2 (или A1'/A2).
- Убедиться в том, что цепь обратной связи Y1/Y2 замкнута.
- Задействовать A1/A2 (или A1'/A2).

Если горят желтый светодиод PWR, зеленый светодиод K1/2 и зеленый светодиод DGN, значит модуль работоспособный. (На сигнальном выходе M1 приложено напряжение 0 В пост. тока. Сигнализация сбоев по A1 неактивна.)

Если горят желтый светодиод PWR и красный светодиод ERR, следует заменить модуль. (На сигнальном выходе M1 приложено напряжение 24 В пост. тока. Сигнализация сбоев по A1 активна.)

8. Пример использования (^[5])

Одноканальное управление через A1 с автоматической активацией. Предназначено для применения в устройствах с низкими требованиями к безопасности до SIL 3.

Легенда:

SIS = Safety Instrumented System (безопасное управление)
DC = Diagnostic Coverage (диагностическое покрытие) согласно IEC 61508 (Line/Load-diagnosticska на DO)

9. График изменения характеристик

T = Температура окружающей среды

– вертикальный монтаж (^[6])

– горизонтальный монтаж (^[7])

– Монтаж с расположением передней панели модуля сверху (см. технический паспорт)

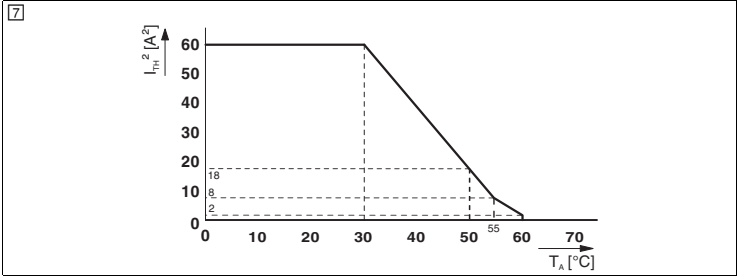
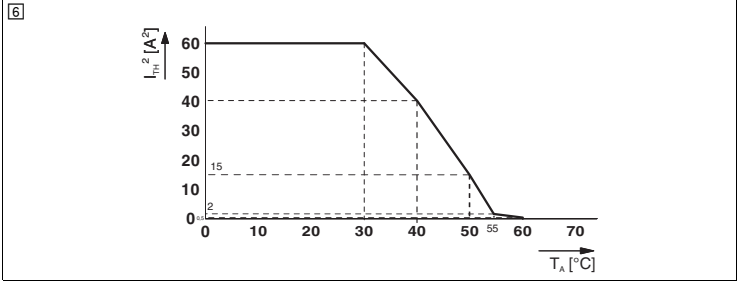
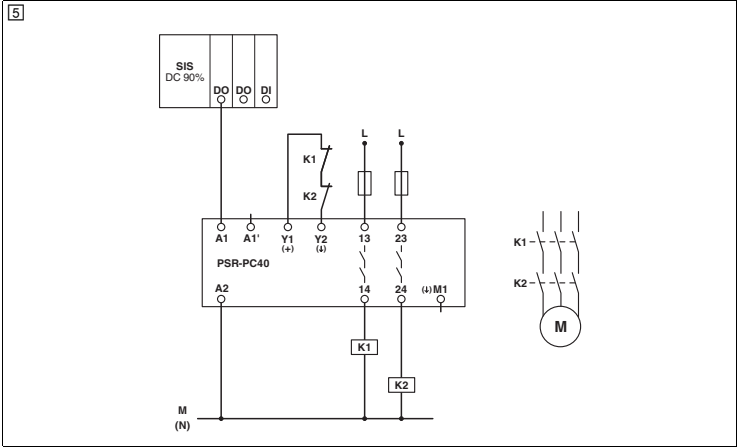
Расширенный диапазон температур окружающей среды (с отступом в 10 мм): до +70 °C

Условия:

Макс. расчетное напряжение питания цепи управления 26,4 В DC
Макс. суммарный ток цепи активации 60 A²

10. Температура окружающей среды во взрывоопасной зоне (zona 2) (^[8] - ^[9])

Учитывать особые температурные условия согласно фирменной табличке. (^[8])



	NO-contact	DO-contact
Output	250 V AC / 24 V DC <p>6 A, Resistive B300, R300</p>	24 V DC <p>100 mA Resistive</p>
Ambient Temperature	-20 °C to 65 °C	

Tehnični podatki	
Vrsta priključka	Vijačni priključek
	Priključek z vzmetno silo
Vhodni podatki	
Nazivna krmilna napajalna napetost U _S	tipisch
Nazivni krmilni napajalni tok I _S	typisch
Vklonpi tok, tipično	Δt < 100 μs pri U _S
Najv. dovoljen upor celotne napeljave	Y1-Y2
Čas odpada tipično	
Čas ponovne pripravljenosti	
Izhodni podatki	
Izvedba kontakta	2 sprostivene tokovne poti
Najv. stikalna napetost	
Najm. stikalna napetost	
Nazivni tok	glejte Derating
Mejni trajni tok	Zapiralni kontakt
Kvadr. skupnega toka	glejte Derating
Najm. stikalna moč	
Zaščita izhodnih tokokrogov pred kratkim stikom	Zapiralni kontakt za Low-Demand-aplikacije
Sporočilni izhodi	digitalni, PNP
Število izhodov	maksimalno
Strom	ne
Odporen proti kratkemu stiku	ne
Splošni podatki	
Območje okoljske temperature	
Vrsta zaščite	minimalno
Mesto vgradnje	maksimalno
Nadmorska višina za vgradnjo	
položaj vgradnje	
vertikalno, horizontalno, s sprednjo stranjo modula zgoraj	
glejte derating-krivuljo	

Zračne in plazilne razdalje med tokokrogi
Nazivna izolacijska napetost
Izračunska napetost sunka
Varna ločitev, ojačena izolacija 6 kV od krmilnega tokokroga, zagonskega kroga, sporočilnega izhoda k sprostivnim tokovnim potem; 4 kV / osnovna izolacija medsebojno med sprostivnimi tokovnimi potmi in preostalimi tokovnimi potmi ter ohišjem

Stopnja onesaženosti	
Prenapetostna kategorija	
Kategorija omejevala	EN 60204-1
Preizkus odpornosti pri visoki obreme.	[mesecev]
SIL	IEC 61508
Stopnja obremenitve	[mesecev]
Rok uporabe	[mesecev]
Preizkus odpornosti pri nizki obreme.	[mesecev]
SIL	IEC 61508
Rok uporabe	[mesecev]
UL Ex, ZDA / Kanada	E360692
UL, ZDA / Kanada	E140324
GL	

Τεχνικά χαρακτηριστικά	
Είδος σύνδεσης	Βιδωτή σύνδεση
	Σύνδεση με ελατήριο
Δεδ/να εισόδου	
Ονομαστική τάση τροφοδοσίας ελέγχου U _S	typisch
Ονομαστικό ρεύμα τροφοδοσίας ελέγχου I _S	typisch
Τυπικό ρεύμα ενεργοποίησης	Δt < 100 μs για U _S
Μέγ. επιτρ. ολική αντίσταση αγωγού	Y1-Y2
Χρόνος επανόδου τυπικός	
Χρόνος επανόδου σε ετοιμότητα	
Δεδ/να εξόδου	
Κατασκ. επαφών	2 διαδρ.ρεύμ.ενεργ/σης
Μέγ. τάση μεταγωγής	
Ελάχ. τάση μεταγωγής	
Ονομαστικό ρεύμα	βλέπε Μείωση
Ορ. ρεύμα συνεχ.λειτ.	Επαφή συνδ.
Τετραγ. συνολικό ρεύμα	βλέπε Μείωση
Ελάχ. ισχύς μεταγ.	
Προστασία κυκλ. εξόδου από βραχ/μα	Επαφή συνδ. για εφαρμογές Χαμηλής Ζήτησης
Έξοδοι μγνυμάτων	ψηφιακά, PNP
Αριθμός εξόδων	μέγιστο
Strom	όχι
Άτρωσία σε βραχυκύκλωμα	όχι
Γενικά χαρακτηριστικά	
Εύρος θερμ/σίας περιβάλλοντος	
Κατηγορία προστασίας	ελάχιστο
Τόπος τοποθέτησης	μέγιστο
Ύψος χρήσης	
Θέση τοποθέτησης	
κάθετα, οριζόντια, με την πρόσοψη προς τα πάνω	
Βλ. καμπύλη μείωσης	

Διαδρομές αέρα και διαρροής μεταξύ των κυκλ/των ρεύμ.
Ονομαστική τάση μόνωσης
Κροουτική τάση μέτρησης
Ασφαλής διαχωρισμός, ενισχυμένη μόνωση 6 kV από το κύκλωμα ρεύματος ελέγχου, κύκλωμα εκκίνησης, έξοδος σημάτων προς τις διαδρομές ρεύματος ενεργοποίησης. 4 kV / βασική μόνωση μεταξύ διαδρομών ρεύματος ενεργοποίησης και μεταξύ όλων των διαδρομών ρεύματος και του περιβλήματος

Βαθμός ρύπανσης	
Κατηγορία υπέρτασης	
Κατηγορία διακοπής	EN 60204-1
Prooftest High Demand	[Μήνες]
SIL	IEC 61508
Ρυθμός απαιτήσης	[Μήνες]
Διάρκεια χρήσης	[Μήνες]
Prooftest Low Demand	[Μήνες]
SIL	IEC 61508
Διάρκεια χρήσης	[Μήνες]
UL Ex, ΗΠΑ / Καναδάς	E360692
UL, ΗΠΑ / Καναδάς	E140324
GL	

Τεχνικές харαντεριστιки	
Τιπ подκлучения	Βιντωvες ζακίμυ
	Πρужинные ζακίμυ
Входные данные	
Номинальное напряжение питания цепи управления U _S	
Номинальный ток питания цепи управления I _S	стандартный (типовой)
Ток включения, стандартный	Δt < 100 μs при U _S
Макс. допустимое сопротивление кабельной системы	Y1-Y2
Время возврата, типовое	
Время возврата в состояние готовности	
Выходные данные	
Исполнение контакта	2 цепи активации
Макс. коммутационное напряжение	
Мин. коммутационное напряжение	
Номинальный ток	см. Изменение хар-к
Макс. ток продолжительной нагрузки	Замыкатель
	см. Изменение хар-к
Среднеквадрат. значение суммарного тока	60 A ²
Мин. коммутационная способность	60 mW
Защит от короткого замыкания выходной цепи	Замыкатель
	для применения в устройствах с низкими требованиями к безопасности
Сигнальные выходы	цифровой, PNP
Количество выходов	1
Ток	максимальный
Защищен от короткого замыкания	нет
Общие харантеристикки	
Диапазон рабочих температур	-40 °C ... 70 °C
Степень защиты	IP20
Место монтажа	Минимальный
Рабочая высота	максимальный
Монтажное положение	
вертикально, горизонтально, с расположением передней панели модуля сверху	
см. график зависимости от темп.	
Воздушный путь и путь утечки между цепями	
Расчетное напряжение изоляции	DIN EN 50178, EN 60079-15
Расчетное импульсное напряжение	250 V AC
Безопасное разделение, усиленная изоляция 6 кВ цепи управления, стартовой цепи, выхода сигнализации на цепи активации; 4 кВ / базовая изоляция между цепями активации и между всеми электрическими цепями и корпусом	

Степень загрязнения	2
Категория перенапряжения	III
Категория останова	0
Контрольный тест. Высокие требования	EN 60204-1
SIL	[Месяцы]
Интенсивность вызовов	240
Срок использования	3
Контрольный тест. Низкие требования	МЭН 61508
SIL	[Месяцы]
Срок использования	< 12
UL Ex, США / Канада	[Месяцы]
UL, США / Канада	240
GL	72
Срок использования	[Месяцы]
UL Ex, США / Канада	3
UL, США / Канада	МЭН 61508
GL	240
	Class I, Zone 2, AEx nA nC IIC T4 / Ex nA nC IIC Gc T4 X
	cULus
	G L applied for