

D WICHTIGE INFORMATIONEN

Allgemeine Sicherheitshinweise für Monitorhalterungen

Sehr geehrte Kundin, sehr geehrter Kunde!

Monitorhalterungen verbessern nicht nur die Ergonomie beim Arbeiten oder Spielen, sondern schaffen auch Platz.

Je nach Monitorhalterung lässt sich der Monitor in der Höhe einstellen, schwenken, kippen oder gar drehen. So lässt sich die Ausrichtung eines Monitor Ihren Bedürfnissen optimal anpassen.

Bei der Montage an Tischplatte oder Wand (abhängig von der Bauart der Monitorhalterung) sind jedoch einige wichtige Sicherheitshinweise zu beachten. Lesen Sie sich deshalb die nachfolgenden Abschnitte aufmerksam durch.

Allgemein

- Eine Monitorhalterung ist kein Spielzeug. Halten Sie deshalb Kinder fern von dem Produkt.
- Lassen Sie das Verpackungsmaterial nicht achtlos liegen, dieses könnte für Kinder zu einem gefährlichen Spielzeug werden.
- Die Wahl eines nicht geeigneten Montageorts kann zu Personen- oder Sachschäden führen!
- Gehen Sie beim Zusammenbau bzw. der Montage vorsichtig vor! Das Produkt hat teilweise scharfe Kanten, es besteht Verletzungsgefahr!
- Führen Sie nur die zur Montage (bzw. Verstellung) der Monitorhalterung erforderlichen Arbeiten durch. Zerlegen Sie die Monitorhalterung niemals; führen Sie niemals Umbauarbeiten oder Reparaturversuche durch. Manche Monitorhalterungen enthalten stark vorgespannte Metallfedern. Beim unsachgemäßen Zerlegen einer solchen Monitorhalterung besteht die Gefahr von schweren Verletzungen!
- Prüfen Sie vor dem Beginn der Montage, ob auf der Rückseite des Monitors geeignete Befestigungsmöglichkeiten für die Monitorhalterung vorhanden sind.
- In der Regel muss vor der Befestigung des Monitors an einer Monitorhalterung der vorhandene Standfuß des Monitors entfernt werden. Beachten Sie dazu die Bedienungsanleitung zu Ihrem Monitor.
Legen Sie den Monitor flach mit der Displayseite nach unten auf eine weiche, saubere Unterlage, so dass kein Druck auf das Display stattfindet oder Kratzer im Display entstehen. Schützen Sie wertvolle Möbeloberflächen während der Montage mit einer geeigneten Unterlage.
Entfernen Sie dann den vorhandenen Standfuß; je nach Monitor ist dieser festgeschraubt oder eingeklippt.
- Bei der Montage der Monitorhalterung auf der Rückseite des Monitors ist unbedingt darauf zu achten, dass die richtigen Schrauben verwendet werden. Diese müssen nicht nur das zum Monitor passende Gewinde haben, sondern die Schrauben dürfen nicht zu lang sein, da andernfalls der Monitor beschädigt wird.
Die Schrauben dürfen jedoch auch nicht zu kurz sein, da andernfalls keine sichere Verbindung besteht. Die Schrauben sollten mit mindestens 5 vollständigen 360°-Gewindegängen in die entsprechenden Gewinde des Monitors eingeschraubt werden.
In der Regel liegen der Monitorhalterung oder dem Monitor entsprechende Schrauben bei, im Einzelfall (abhängig vom Monitor) sind jedoch andere Schrauben erforderlich, die im Fachhandel erhältlich sind.
Wenden Sie beim Festschrauben keine Gewalt an, da hierdurch der Monitor zerstört werden kann, Verlust von Gewährleistung/Garantie!
Sollten Sie Zweifel über die richtige Schraubenlänge haben, so empfehlen wir Ihnen, sich mit dem Monitorhersteller oder einem entsprechenden Fachmann in Verbindung zu setzen.
- Abhängig von der Größe und Bauart des Monitors und der Monitorhalterung ist es sinnvoll, wenn eine zweite Person bei der Montage hilft. Diese kann z.B. den Monitor festhalten, während Sie den Monitor an der Monitorhalterung befestigen.
- Führen Sie die Montage sehr gewissenhaft durch, da ein Herabfallen von Monitor und Monitorhalterung nicht nur zu teuren Folgeschäden führen kann, sondern es besteht außerdem Verletzungsgefahr!
- Verlegen Sie alle Kabel des Monitors so, dass sie nicht in der Monitorhalterung eingequetscht oder geknickt werden.
- Überprüfen Sie gelegentlich die sämtliche Schraubbefestigungen. Durch das Verstellen und das Bewegen von Monitor bzw. Monitorhalterung könnten sich die Schraubbefestigungen mit der Zeit evtl. lösen.
- Wenden Sie beim Bewegen/Verstellen des Monitors bzw. der Monitorhalterung keine Gewalt an, der Monitor könnte dadurch beschädigt werden.
- Drücken Sie beim Bewegen/Verstellen nicht auf das Display des Monitors!
- Überlasten Sie die Monitorhalterung nicht. Achten Sie auf die Angaben des Herstellers zu Maximalgewicht des Monitors bzw. Baugröße.

- Benutzen Sie die Monitorhalterung nicht, um sich abzustützen oder sich daran festzuhalten.
- Befestigen Sie keine anderen Gegenstände an der Monitorhalterung als den dafür vorgesehenen Monitor.
- Im Zweifelsfall sollten Sie die Montage nicht selbst durchführen; überlassen Sie dies einer Fachkraft.

Tischmontage



Die nachfolgenden Informationen sind für Monitorhalterungen zutreffend, die an einer Tischplatte montiert werden müssen.

- Befestigen Sie die Monitorhalterung nur an einer ausreichend stabilen, waagrecht Tischplatte. Tische aus Glas, Keramik- oder Steinplatten oder dünne kunststoffbeschichtete Holzfasertplatten sind für eine Befestigung grundsätzlich nicht geeignet.
Weiterhin dürfen Sie die Monitorhalterung nicht an Regalbrettern o.ä. labilen oder wackeligen Oberflächen befestigen.
- Befestigen Sie die Monitorhalterung nur an einer dafür geeigneten Position der Tischplatte. Bedenken Sie die starke Hebelwirkung!
- Durch das Gewicht von Monitor und Monitorhalterung sowie durch die Befestigung und die starke Hebelwirkung können Druckstellen auf der Tischplatte entstehen. Die Montage an wertvollen Möbeln ist deshalb nicht empfehlenswert!
- Die Monitorhalterung und der daran befestigte Monitor sollten sich aus Sicherheitsgründen nur über der Tischfläche befinden. Viele Monitorhalterungen sind konstruktiv nicht dafür geeignet, dass sich der Monitorarm außerhalb der Tischfläche befindet. Außerdem besteht u.U. Kippgefahr!
- Achten Sie darauf, dass die Monitorhalterung fest an der Tischplatte fixiert wird. Andernfalls könnte sie beim Bewegen von Monitor und Monitorhalterung von der Tischplatte abrutschen. Dies führt nicht nur zu Sachschäden, sondern es besteht Verletzungsgefahr!

Wandmontage



Die nachfolgenden Informationen sind für Monitorhalterungen zutreffend, die an einer senkrechten Wand montiert werden müssen.

- Die Wandmontage ist nur dann zulässig, wenn die Wandbeschaffenheit dafür geeignet ist. Dünne Leichtbauwände oder Gipskartonplatten sind normalerweise ungeeignet. Im Fachhandel gibt es jedoch u.U. spezielle Dübel für solche Montageorte. Fragen Sie im Zweifelsfall vor der Montage einen Fachmann.
Je nach Untergrund (z.B. Beton) ist dafür geeignetes Montagematerial zu verwenden (Schrauben, Dübel usw.); dieses liegt der Monitorhalterung normalerweise nicht bei!
Aufgrund des Gewichts von Monitor und Monitorhalterung und der Hebelwirkung ist auf eine stabile Befestigung zu achten.
- Planen Sie den Montageort sorgfältig, so dass sich später die Monitorhalterung mit dem daran befindlichen Monitor in der gewünschten Höhe befindet.
- Verwenden Sie eine Wasserwaage, damit die Monitorhalterung korrekt an der Wand montiert werden kann.
- Achten Sie beim Bohren bzw. Festschrauben darauf, dass keine Kabel oder Leitungen beschädigt werden. Werden versehentlich Elektroleitungen angebohrt, besteht Lebensgefahr durch einen elektrischen Schlag!
Achten Sie beim Umgang mit elektrischen Werkzeugen (z.B. einer Bohrmaschine) auf Ihre Sicherheit.
- Stellen Sie im Fall einer Wandmontage sicher, dass sich keine Personen in dem Bereich unter der Monitorhalterung bzw. des Monitors befinden.

GB IMPORTANT INFORMATION

General safety instructions for Monitor holders

Dear customer!

As well as providing ergonomic improvement while you are working or playing, monitor holders also create space.

Depending on which monitor holder you have, your monitor can be adjusted in height, tilted or even rotated. In this way, the optimal adjustment of your monitor can be made to suit your needs.

When fixing it to a table top or a wall (depending on the design of the monitor holder), however, there are a few important safety instructions which must be observed. Therefore, please read the following sections carefully.

General

- A monitor holder is not a toy. Therefore, keep the product out of the reach of children.
- Do not leave packaging material carelessly lying around, since it could become a dangerous plaything for children.
- Selecting an unsuitable installation location can lead to personal or material damage!
- Proceed with care when assembling and installing the product! The product has some sharp edges. There is a risk of injury!
- Carry out only the work on the monitor holder that is necessary in order to install it (or to change its location). Never dismantle the monitor holder and never attempt to convert it or to repair it in any way. Some monitor holders contain highly pre-stressed metal springs. Dismantling such a monitor holder in the wrong way could cause you severe injury!
- Before beginning the installation process, check whether there are appropriate mounting options for a monitor holder on the back of your monitor.
- It is usually necessary to remove the monitor's base before mounting the monitor on a monitor holder. Please consult the operating instructions for your monitor.

Lay the monitor flat with its screen side down onto a soft, clean pad or cloth, so that there is no pressure on the screen and the screen does not get scratched. Protect valuable furniture surfaces during installation by using a suitable pad or cloth.

Remove the monitor's base; depending on the monitor's design, this will either be screwed or clipped in.
- When fixing the monitor holder to the back of the monitor, make absolutely certain that you use the correct screws. Not only must these be of the correct thread type for the monitor, but they must also not be too long; otherwise they will damage the monitor.

The screws must not be too short, however, since otherwise the connection will not be secure.

The screws must be screwed into the threaded fixture holes on the monitor with at least 5 full 360° turns. The correct screws are usually supplied together with the monitor holder or with the monitor. Occasionally, however (depending on the monitor type), other screws are required; these can be purchased from specialist retailers.

Do not use any force when tightening the screws; otherwise the monitor may be destroyed, leading to loss of warranty/guarantee!

If you have any doubt about the correct length of the screws required, we recommend that you contact the monitor manufacturer or an appropriate specialist.
- Depending on the size and design of the monitor and monitor holder concerned, it is sensible for a second person to help with the installation. This person can hold the monitor still, for example, while you are attaching the monitor to the monitor holder.
- Apply your full concentration when carrying out the installation, because if the monitor and/or monitor holder were to fall, this could cause expensive damage to the equipment and there is the potential danger of personal injury!
- Lay all the monitor's cables in such a way that they do not get jammed or kinked in the monitor holder.
- Check all the screw fittings from time to time. Adjusting the position of the monitor and/or the monitor holder and moving them can sometimes cause the screws to become loose over time.
- Do not exert any force when moving/adjusting the monitor and/or monitor holder, as this could damage the monitor.

When moving/adjusting, do not press on the monitor's screen!
- Do not overload the monitor holder. Pay attention to the details provided by the manufacturer for the maximum monitor weight and/or its size.
- Do not use the monitor holder to support yourself or to hold onto.

- Do not fix any objects to the monitor holder other than the monitor for which it was intended.
- If you are in any doubt, do not carry out the installation yourself; ask a qualified person to do it for you.

Table-mounting



The following information is relevant for monitor holders that must be mounted on a table top.

- Attach the monitor holder only to a sufficiently stable, horizontal table top. Tables made of glass, ceramic or stone slabs or thin plastic-coated wooden fibre slabs, are categorically unsuitable for attachments.

Furthermore, you must not attach the monitor holder to shelves or similar unstable or unsteady surfaces.
- Attach the monitor holder only at a position on the table top that is suitable for this purpose. Consider the significant lever action involved!
- The weight of the monitor and monitor holder as well as its fixed position and significant lever action can all cause pressure marks on the table top. For this reason, we do not recommend that you mount it on valuable furniture items!
- For safety reasons, the monitor holder and the monitor that is attached to it should be situated only above the table surface. The design of many monitor holders means that it is not suitable for the monitor arm to be situated anywhere other than above the table surface. There is also a danger of it toppling over in certain circumstances!
- Ensure that the monitor holder is fixed to the table top securely. Otherwise it could slip off the table top when you are moving the monitor and the monitor holder. As well as causing material damage, this poses a danger of personal injury!

Wall Mounting



The following information is relevant for monitor holders that must be mounted on a vertical wall.

- Wall-mounting is permissible only where the wall concerned is of the correct type and condition. Lightweight partition walls or those made from gypsum boards are normally unsuitable. However, specialist retailers do sometimes stock special dowel fittings for such installation locations. If you are in doubt, ask a specialist before installation.

Depending on the base wall material (e.g. concrete), suitable mounting materials must be used (screws, dowels, etc.); these are not normally supplied with the monitor holder.

Due to the weight of the monitor and monitor holder and the lever action involved, ensure that screws are fixed securely.
- Plan the installation location carefully, so that the monitor holder with the monitor fixed to it will be situated at the correct height when you have finished.
- Use a spirit level to assist you with mounting the monitor holder on the wall correctly.
- Make certain when drilling and tightening the screws that no cables or pipes are damaged. Inadvertently drilling through electric cables causes the life-threatening danger of an electric shock!

Pay special attention to your safety when using electric tools (e.g. a drill).
- Make certain when mounting the product on a wall that nobody is situated in the area underneath the monitor holder and/or monitor.

F INFORMATIONS IMPORTANTES

Consignes générales de sécurité pour le support de moniteur

Chère cliente, cher client !

Le support de moniteur sert non seulement à améliorer l'ergonomie lorsque vous travaillez ou jouez sur votre ordinateur, mais aussi à créer de l'espace.

Selon le modèle de support de moniteur, vous pourrez ajuster la hauteur et l'inclinaison du moniteur voire même le faire pivoter. Cela permet d'orienter de manière optimale le moniteur en fonction de vos besoins.

Lors d'un montage sur une table ou un mur (en fonction du type du support de moniteur), certaines précautions de sécurité importantes sont à observer. Par conséquent, veuillez lire attentivement le chapitre suivant :

Généralités

- Un support de moniteur n'est pas un jouet. Gardez donc les enfants éloignés du produit.
- Ne laissez pas traîner le matériel d'emballage. Cela pourrait constituer un jouet dangereux pour les enfants.
- Choisissez un emplacement de montage qui ne puisse pas entraîner des dommages corporels ou matériels !
- Faites attention lors de l'assemblage ou du montage ! Le produit a partiellement des arêtes vives; risque de blessures!
- Effectuez seulement les travaux nécessaires pour le montage (ou les réglages) du support de moniteur. Ne démontez jamais le support du moniteur. Ne tentez ni de le modifier ni de le réparer vous-même. Certains supports de moniteur contiennent des ressorts en métal fortement comprimés. En cas de démontage incorrect d'un tel type de support de moniteur, vous courez un danger de blessures graves !
- Vérifiez avant de commencer le montage si des options de fixations appropriées pour le support de moniteur sont disponibles à l'arrière du moniteur.
- Normalement, le pied de support du moniteur doit être retiré avant de fixer le moniteur sur le support de moniteur. Tenez compte alors du manuel d'utilisation de votre moniteur.

Placez le moniteur à plat avec le côté écran tourné vers le bas sur une surface propre et lisse, de manière à ne pas appliquer de pression sur l'écran ou à ne pas le rayer. Protégez les surfaces de meubles précieux pendant le montage, à l'aide d'une sous-couche appropriée.

Ensuite, retirez les pieds de support existant. En fonction de votre moniteur, il est vissé ou juste maintenu par des clips.

- Lors du montage du support de moniteur à l'arrière du moniteur, il est essentiel de veiller à utiliser les vis appropriées. Les vis doivent non seulement présenter le filetage correct pour le moniteur mais elle doivent aussi ne pas être trop longues pour ne pas endommager le moniteur.

Les vis ne doivent pas être trop courtes, sinon la fixation ne sera pas faite de manière sûre. Les vis doivent être vissées avec au moins 5 tours complets de 360° dans le trou fileté correspondant situé sur le moniteur.

Généralement, le support de moniteur ou le moniteur disposent déjà des vis appropriées à utiliser. Dans certains cas particuliers (en fonction du moniteur) d'autres vis seront nécessaires; elles sont disponibles dans les magasins spécialisés.

Ne forcez surtout pas lors que vous vissez les vis : vous pouvez endommager ainsi le moniteur et perdre votre garantie !

S'il vous reste le moindre doute concernant la longueur des vis, nous vous recommandons de contacter le fabricant du moniteur ou un spécialiste des fixations.

- En fonction de la taille et du type du moniteur et du support de moniteur, il peut être utile de recourir à une deuxième personne pour le montage. Elle peut par ex. maintenir le moniteur pendant que vous fixez le moniteur au support de moniteur.
- Effectuez le montage très consciencieusement car la chute du moniteur et du support de moniteur conduit non seulement à des dommages matériels coûteux mais à un risque de dommages corporels !
- Disposez tous les câbles du moniteur de sorte qu'ils ne soient ni pliés ni pincés dans le support de moniteur.
- Vérifiez régulièrement toutes les vis de fixation. Avec le temps, le fait d'ajuster et de bouger le moniteur ou le support de moniteur pourrait desserrer les fixations par vis.
- Ne forcez pas en bougeant ou en ajustant le moniteur ou le support de moniteur. Le moniteur pourrait en être irréversiblement endommagé.

N'appuyez pas sur l'écran du moniteur en le bougeant ou en l'ajustant !

- Ne surchargez pas le support de moniteur ! Tenez compte des instructions du fabricant concernant le poids ou la taille maximale du moniteur.
- N'utilisez pas le support de moniteur pour vous soutenir ou vous tenir.

- Ne fixez pas d'autres objets que les moniteurs prévus au support de moniteur.
- En cas de doute, n'effectuez pas le montage par vous-même mais faites plutôt appel à un professionnel.

Montage sur table



Les informations suivantes sont applicables aux supports de moniteur qui doivent être montés sur une table.

- Fixez le support de moniteur seulement sur une table horizontale et suffisamment stable. Les tables en verre, céramique, en pierre ou les panneaux de fibres de bois revêtus de matière synthétique ne conviennent pas généralement à la fixation du produit.
Ne montez pas non plus le support de moniteur sur des étagères ou des surfaces similaires instables ou chancelantes.
- Fixez le support de moniteur uniquement dans une position de la table appropriée. Tenez compte des forts effets de leviers.
- Des points de pression peuvent agir sur la table en raison du poids du moniteur et du support de moniteur, de la fixation et de l'effet de levier fort. Le montage sur des meubles précieux n'est donc pas recommandé !
- Le support de moniteur et le moniteur qui y est installé doivent être placés uniquement sur la surface de la table pour des raisons de sécurité. De nombreux supports de moniteurs ne sont pas structurellement adaptés pour que le bras du moniteur puisse se trouver en dehors de la surface de la table. Il existe aussi un risque de basculement !
- Assurez-vous que le support de moniteur soit fixé solidement à la table. Autrement, il pourrait tomber de la table lors du déplacement du moniteur et du support de moniteur. Cela conduit non seulement à des dommages matériels mais il existe également un risque de dommages corporels !

Montage mural



Les informations suivantes sont applicables aux supports de moniteur qui doivent être montés sur un mur vertical.

- Le montage mural n'est autorisé que si le matériau du mur est adapté. Les cloisons légères et les plaques de plâtre ne sont pas adaptées normalement. Cependant, il existe dans le commerce des chevilles spéciales pour de tels emplacements de montage. En cas de doute, adressez-vous à un spécialiste avant de commencer le montage.
Selon la surface (par ex. béton), il faut utiliser le matériel de montage adéquat (vis, chevilles, etc.). Ils ne sont généralement pas fournis avec le support de moniteur.
En raison du poids du moniteur et du support du moniteur et de l'effet de levier, il faut s'assurer d'une fixation bien stable.
- Planifiez l'emplacement du montage avec soin, pour que le support de moniteur et le moniteur qui y est installé soient ultérieurement à la bonne hauteur.
- Utilisez un niveau à bulle pour que le support de moniteur soit correctement monté sur le mur.
- Lors du perçage et du vissage, veillez à ne pas endommager les câbles ou les conduites. Si vous transpercez une ligne électrique accidentellement, vous courriez alors un danger d'électrocution mortelle !
Soyez prudent lorsque vous manipulez des outils électriques (par ex. une perceuse) pour votre propre sécurité.
- En cas de montage mural, assurez-vous que personne ne se trouve sous le support de moniteur ou sous le moniteur.

Algemene veiligheidsaanwijzingen voor monitorhouders

Geachte klant,

Monitorhouders verbeteren niet alleen de ergonomie tijdens het werken of spelen, maar creëren ook plaats.

Afhankelijk van de monitorhouder kan de monitor in de hoogte worden ingesteld, zwenken, kantelen of zelfs draaien. Zo kan de uitrichting van een monitor optimaal aan uw behoeften worden afgestemd.

Bij de montage aan het tafelblad of aan de wand (afhankelijk van het model van de monitorhouder) dient echter rekening te worden gehouden met enkele belangrijke veiligheidsaanwijzingen. Lees daarom de volgende paragrafen zorgvuldig door.

Algemeen

- Een monitorhouder is geen speelgoed. Houd kinderen daarom uit de buurt van het product.
- Laat verpakkingsmateriaal niet rondslingeren, dit kan voor kinderen gevaarlijk speelgoed zijn.
- De keuze van een niet geschikte montageplek kan leiden tot persoonlijke of materiële schade!
- Ga bij de samenstelling resp. montage voorzichtig te werk! Het product heeft grotendeels scherpe randen waar u zich aan kunt verwonden!
- Voer uitsluitend de voor de montage (resp. verstelling) van de monitorhouder vereiste werkzaamheden door. Demonteer de montagehouder nooit; voer nooit ombouwwerkzaamheden of reparatiepogingen door. Sommige monitorhouders bevatten sterk voorgespannen metalen veren. Bij onvakkundig demonteren van een dergelijke monitorhouder bestaat de kans op ernstig letsel!
- Controleer voor het begin van de montage, of aan de achterkant van de monitor geschikte bevestigingsmogelijkheden voor de monitorhouder aanwezig zijn.
- In de regel moet voor de bevestiging van de monitor op een monitorhouder de aanwezige voet van de monitor worden verwijderd. Neem hiervoor de gebruiksaanwijzing van uw monitor in acht.
Leg de monitor plat met de displaykant naar beneden op een zacht, schoon oppervlak, zodat geen druk op de display wordt uitgeoefend of krassen in de display ontstaan. Bescherm waardevolle meubelopervlaktes tijdens de montage met een geschikte ondergrond.
Verwijder dan de aanwezige voet; afhankelijk van de monitor is deze vastgeschroefd of erin geclijpt.
- Let er bij de montage van de monitorhouder aan de achterkant van de monitor te allen tijde op, dat de juiste schroeven worden gebruikt. Deze moeten niet alleen over de bij de monitor passende schroefdraad beschikken, de schroeven mogen ook niet te lang zijn, omdat anders de monitor beschadigd raakt.
De schroeven mogen echter ook niet te kort zijn, omdat anders geen stevige verbinding bestaat. De schroeven moeten met ten minste 5 volledige 360°-draadwindingen in het betreffende tapgat van de monitor worden geschroefd.
In de regel zijn bij de monitorhouder of monitor passende schroeven meegeleverd, in afzonderlijke gevallen (afhankelijk van de monitor) zijn echter andere schroeven nodig, die in de vakhandel verkrijgbaar zijn.
Gebruik bij het vastschroeven geen geweld, anders raakt de monitor beschadigd, verlies van waarborg/garantie!
Mocht u twijfelen over de juiste lengte van de schroeven, dan raden wij u aan contact op te nemen met de monitorfabrikant of een betreffende vakman.
- Afhankelijk van de grootte en het model van de monitor en de monitorhouder is het praktisch, indien een tweede persoon bij de montage helpt. Deze kan bijv. de monitor vasthouden, terwijl u de monitor op de monitorhouder bevestigt.
- Voer de montage zeer nauwgezet uit; als de monitor en de monitorhouder eraf vallen kan dit niet alleen tot dure gevolgschade leiden, maar ook tot lichamelijk letsel!
- Leg alle kabels van de monitor zodanig, dat ze niet in de monitorhouder bekneeld of gebogen worden.
- Controleer regelmatig alle schroefbevestigingen. Door het verstellen en bewegen van monitor resp. monitorhouder kunnen de schroefbevestigingen na verloop van tijd losraken.
- Gebruik geen geweld bij het bewegen/verstellen van de monitor. De monitor kan hierdoor beschadigd raken.
Druk tijdens het bewegen/verstellen niet op de display van de monitor!
- Overbelast de monitorhouder niet. Houd rekening met de gegevens van de fabrikant met betrekking tot maximaal gewicht van de monitor resp. het formaat.
- Gebruik de monitorhouder niet om op te leunen of aan vast te houden.

- Bevestig geen andere objecten op de monitorhouder dan de daarvoor bestemde monitor.
- Voer in geval van twijfel de montage niet zelf door; laat dit aan een vakman over.

Tafelmontage



De volgende informatie is van toepassing op monitorhouders, die op een tafelblad gemonteerd moeten worden.

- Bevestig de monitorhouder alleen op een voldoende stabiel, horizontaal tafelblad. Tafels van glas, keramiek of steen of dunne met kunststof afgewerkte houtvezelplaten, zijn voor de bevestiging van dit product niet geschikt.
Verder mag de monitorhouder niet op boekenplanken of soortgelijke wankel en onstabiele oppervlakken worden bevestigd.
- Bevestig de monitorhouder alleen op een daarvoor geschikte positie van het tafelblad. Denk aan het sterke hefboomeffect!
- Door het gewicht van monitor en monitorhouder alsook door de bevestiging en het sterke hefboomeffect kunnen afdrücken op het tafelblad ontstaan. De montage op kostbare meubels wordt daarom niet aanbevolen!
- De monitorhouder en de daarop bevestigde monitor moeten zich om veiligheidsredenen uitsluitend boven het tafelblad bevinden. Veel monitorhouders zijn er niet op gebouwd, dat de monitorarm zich buiten het tafelblad bevindt. Bovendien bestaat de kans op kantelen!
- Zorg ervoor, dat de monitorhouder stevig op het tafelblad wordt gefixeerd. Anders kan ze tijdens het bewegen van monitor en monitorhouder van het tafelblad afglijden. Dit leidt niet alleen tot materiële schade, maar ook tot eventuele verwondingen!

Wandmontage



De volgende informatie is van toepassing op monitorhouders, die op een loodrechte wand gemonteerd moeten worden.

- De wandmontage is uitsluitend toegestaan als de staat van de muur daarvoor geschikt is. Dunne gipsplaatwanden of gipskartonplaten zijn normaal gesproken ongeschikt. In de vakhandel zijn er echter evt. speciale pluggen voor dergelijke montageplekken. Vraag in geval van twijfel voorafgaand aan de montage een vakman.
Afhankelijk van de ondergrond (bijv. beton) moet daartoe geschikt montage materiaal worden gebruikt (schroeven, pluggen, enz.); deze zijn over het algemeen niet bij de monitorhouder meegeleverd!
Vanwege het gewicht van de monitor en monitorhouder en het hefboomeffect moet op een stabiele bevestiging worden gelet.
- Plan de montageplek zorgvuldig, zodat de montagehouder met de zich daarop bevindende monitor zich later op de gewenste hoogte bevindt.
- Gebruik een waterpas, zodat de montagehouder naar behoren aan de wand kan worden gemonteerd.
- Zorg er bij het boren resp. het vastschroeven voor, geen kabels of leidingen te beschadigen. Als abusievelijk elektrische leidingen worden aangeboord bestaat levensgevaar door een elektrische schok!
Let bij de omgang met elektrisch gereedschap (bijv. een boormachine) op uw veiligheid.
- Zorg er bij wandmontage voor, dat zich geen personen in het gebied onder de monitorhouder resp. de monitor bevinden.

Full Motion Curved LED,LCD TV Wall Mount

EN Read the entire instruction manual before you start installation and assembly. If you have any questions regarding any of the instructions or warnings, please contact your local distributor for assistance.
CAUTION: Use with products heavier than the rated weights indicated may result in instability causing possible injury.
 • Mounts must be attached as specified in assembly instructions. Improper installation may result in damage or serious personal injury.
 • Safety gear and proper tools must be used. This product should only be installed by professionals.
 • This product is designed to be installed on wood stud walls, solid concrete walls or brick walls.
 • Make sure that the supporting surface will safely support the combined weight of the equipment and all attached hardware and components.
 • Use the mounting screws provided and DO NOT OVER TIGHTEN mounting screws.
 • This product contains small items that could be a choking hazard if swallowed. Keep these items away from children.
 • This product is intended for indoor use only. Using this product outdoors could lead to product failure and personal injury.
IMPORTANT: Ensure that you have received all parts according to the component checklist prior to installation. If any parts are missing or faulty, telephone your local distributor for a replacement.
MAINTENANCE: Check that the bracket is secure and safe to use at regular intervals (at least every three months).

DE Bitte vor Beginn der Montage und Zusammenbau das ganze Handbuch durchlesen. Bitte sich mit dem Händler vor Ort bei Fragen zur Anleitung oder Warnungen in Verbindung setzen.
VORSICHT: Bei Verwendung mit Produkten, die das zulässige Gewicht überschreiten, können Schäden oder möglicherweise Verletzungen die Folge sein.
 • Halterungen sollen entsprechend den Montageanweisungen angebracht werden. Eine unsachgemäße Montage kann Schäden oder Verletzungen zur Folge haben.
 • Sicherheitsausrüstung und geeignete Werkzeuge verwenden. Die Montage des Produktes sollte nur von Fachleuten durchgeführt werden.
 • Dieses Produkt kann auf Wänden mit Fachwerk, massiven Beton- oder Steinwänden montiert werden.
 • Die tragenden Oberflächen sollten das gesamte Gewicht von Geräten und allen zusätzlichen Bauteilen sicher aushalten können.
 • Nur die mitgelieferten Einbauschrauben verwenden und die Schrauben NICHT ZU FEST ANZIEHEN.
 • Dieses Produkt enthält Kleinteile, die Erstickungsgefahr beim Verschlucken hervorrufen können. Diese Teile von Kindern fernhalten.
 • Dieses Produkt nur in Innenräumen verwenden. Verwendung des Produktes im Außenbereich kann zu Verletzungen und Schäden führen.
WICHTIG: Vor der Montage bitte alle erhaltenen Bauteile mit der Bauteilliste abgleichen. Bei beschädigten oder fehlenden Teilen den Händler vor Ort nach Ersatzteilen fragen.
WARTUNG: Die Halterungskammer regelmäßig auf Sicherheit und Stabilität prüfen (am besten alle drei Monate).

FR Lisez entièrement le guide d'utilisateur avant de commencer l'installation et le montage. Si vous avez des questions concernant les instructions ou les avertissements, veuillez contacter votre distributeur local pour une assistance.
ATTENTION: L'utilisation de produits plus lourds que les poids nominaux indiqués peut entraîner une instabilité causant des blessures potentielles.
 • Les supports doivent être joints comme spécifié dans les instructions de montage. Une mauvaise installation peut entraîner des dommages ou de graves blessures aux personnes.
 • Un équipement de sécurité et les outils appropriés doivent être utilisés. Ce produit devrait être installé uniquement par des professionnels.
 • Ce produit est conçu pour être installé sur des murs avec poteaux en bois, des murs en béton massif ou de murs en brique.
 • Assurez-vous que la surface de soutien supporte en sécurité le poids combiné de l'équipement et de tous les matériaux et composants associés.
 • Utilisez les vis de montage fournies et NE SERREZ PAS TROP les vis de montage.
 • Ce produit contient de petites pièces qui peuvent causer un étouffement si elles sont avalées. Éloignez ces pièces des enfants.
 • Ce produit est prévu uniquement pour une utilisation à l'intérieur. L'utilisation de ce produit à l'extérieur peut entraîner une défaillance du produit ou des blessures aux personnes.
IMPORTANT: Avant l'installation, assurez-vous que vous avez reçu toutes les pièces selon la liste de vérification des composants. Si une pièce est manquante ou endommagée, téléphonez à votre distributeur local pour qu'il la remplace.
MAINTENANCE: À intervalles réguliers (au moins tous les trois mois) vérifiez que le support est d'utilisation sûre et fiable.

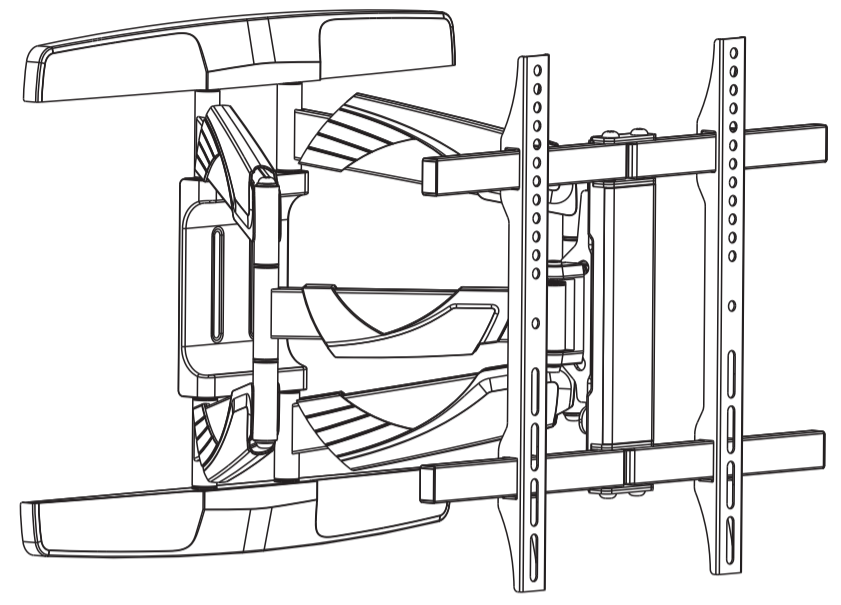
RU Перед началом установки и сборки прочтите руководство по установке. Если у Вас возникли какие-либо вопросы относительно инструкций или предупреждений, свяжитесь с Вашим локальным дистрибутором для получения помощи.
ВНИМАНИЕ: Использование продуктов, вес которых превышает указанный расчетный вес, может привести к нестабильности и возможному повреждению.
 • Опоры должны быть установлены, как это показано в монтажных инструкциях. Неправильная установка может привести к получению серьезных травм.
 • Необходимо использовать предохранительное устройство и специальные инструменты. Продукт должен устанавливаться только профессионалами.
 • Продукт предназначен для установки на деревянные каркасные стены, твердые цементные стены или кирпичные стены.
 • Убедитесь, что несущая поверхность выдержит вес оборудования и всего установленного оборудования и комплектующих.
 • Необходимо использовать идущие в комплекте установочные шурупы и НЕ ПЕРЕТЯГИВАТЬ установочные шурупы.
 • Данный продукт содержит мелкие детали, которые представляют опасность удушья при проглатывании. Такие детали необходимо хранить в недоступном для детей месте.
 • Данный продукт предназначен только для эксплуатации в помещении. Использование данного продукта на улице может привести к поломке продукта и получению травм.
ВАЖНО: Перед установкой убедитесь, что Вы получили все детали в соответствии со списком комплектующих. Если не хватает каких-либо деталей или они поломаны, свяжитесь с Вашим местным распространителем по вопросу замены.
ТЕХНИЧЕСКОЕ ОБСЛУЖИВАНИЕ: Необходимо регулярно проверять (как минимум, раз в три месяца), чтобы кронштейн был зафиксирован, и его использование было безопасным.

ES Lea todo el manual de instrucciones antes de comenzar la instalación y ensamble de la unidad. Si tiene alguna inquietud con respecto a las instrucciones o advertencias, comuníquese con su distribuidor local.
PRECAUCIÓN: utilizar con productos de mayor peso al indicado en los límites de peso podría ocasionar inestabilidad y posibles heridas personales.
 • Los soportes deben acoplarse tal como se indica en las instrucciones de ensamble. Una incorrecta instalación podría ocasionar daños y serias heridas personales.
 • Utilice las herramientas y equipo de seguridad adecuados. Este producto solo debe ser instalado por profesionales.
 • Este producto está diseñado para instalaciones en paredes de madera sólida, concreto sólido o bloques.
 • Asegúrese de que la superficie de fijación sostenga de manera segura el peso total del equipo y todos sus componentes y hardware.
 • Utilice los tornillos de ensamble suministrados y NO aplique demasiada tensión a los tornillos.
 • Este producto contiene piezas pequeñas que representan un riesgo de asfixia. Mantenga estas piezas fuera del alcance de los niños.
 • Este producto está diseñado para uso en interiores solamente. Utilizar este producto en exteriores podría ocasionar fallas y heridas personales.
IMPORTANTE: Asegúrese de que haya recibido todas las piezas según la lista de verificación de componentes para la instalación. Si falta alguna de las partes, o está dañada, comuníquese con su distribuidor.
MANUTENIMIENTO: Compruebe periódicamente que el soporte esté asegurado y listo para usar (al menos cada tres meses).

PT Leia todo o manual de instruções antes de iniciar a instalação e montagem. Se você tiver alguma dúvida sobre quaisquer uma das instruções ou avisos, por favor, entre em contato com o seu distribuidor local para assistência.
ATENÇÃO: O uso com produtos mais pesados do que os pesos indicados pode resultar em instabilidade, causando possíveis danos.
 • Os suportes devem ser anexados como especificado nas instruções de montagem. A instalação incorreta pode causar danos ou sérias lesões pessoais.
 • Equipamentos de segurança e ferramentas adequadas devem ser utilizadas. Este produto só deve ser instalado por profissionais.
 • Este produto é projetado para ser instalado em pilares verticais de paredes de madeira, paredes de concreto sólido ou de tijolos.
 • Certifique-se que a superfície de suporte suportará com segurança o peso combinado do equipamento e todas as ferragens e componentes anexados.
 • Use os parafusos de montagem fornecidos e NÃO APERTE EXCESSIVAMENTE os mesmos.
 • Este produto contém pequenas peças que podem causar asfixia se ingeridas. Mantenha esses itens longe do alcance de crianças.
 • Este produto destina-se somente para uso interno. Usá-lo em ambiente externo pode causar falhas no produto e lesões pessoais.
IMPORTANTE: Assegure-se que você recebeu todas as peças, de acordo com a lista de componentes, antes da instalação. Se alguma peça estiver faltando ou é defeituosa, contate o seu distribuidor local para substituição.
MANUTENÇÃO: Certifique-se que o suporte seja seguro e protegido para o uso em intervalos regulares (pelo menos a cada três meses).

AR الرجاء قراءة دليل الإرشادات بالكامل قبل البدء في التركيب والتجميع. إذا كنت تود توكيد أي التفسيرات بشأن أي من الإرشادات أو التحذيرات، فارجاء الاتصال بالموزع المحلي لتوكيد طلب المساعدة.
تحذير: قد يؤدي استخدام هذا المنتج مع منتجات ذات أوزان أكبر من الأوزان المقررة المشر إليها إلى حدوث اختلال قد يندمج عنه التعرض لإصابة.
 • يجب ربط الحوامل كما هو موضح في إرشادات التجميع. قد يؤدي تركيب الحامل بشكل غير صحيح إلى حدوث تلف أو حدوث تلف أو التعرض لإصابة شخصية خطيرة.
 • يجب استخدام معدات السلامة والأدوات المناسبة. يجب تركيب هذا المنتج فقط بمعرفة الأشخاص محترفين.
 • لقد تم تصميم هذا المنتج لتثبيت على جدران خشبية، أو جدران من الخرسانة المسلحة، أو جدران طوبية.
 • نتكد من أن السطح الدائم سيحمل كل أوزان المعدات علاوة على وزن الأجهزة والمكونات الملحقة بها.
 • استخدم مسامير التركيب المرفقة ولا تفرط في إحكام ربطها.
 • يحتوي هذا المنتج على عناصر صغيرة قد يؤدي ابتلاعها إلى الإصابة بالاختناق. احفظ هذه العناصر بعيد.
 • هذا المنتج مخصص للاستخدام المنزلي فقط. قد يؤدي استخدام هذا المنتج خارج المنزل إلى تعطله أو حدوث إصابة شخصية.
 • هذا المنتج مخصص للاستخدام المنزلي فقط. قد يؤدي استخدام هذا المنتج خارج المنزل إلى تعطله أو حدوث إصابة شخصية.
هام: نتكد من أن جميع المكونات التي تحتوي عليها قائمة المكونات مرفقة مع المنتج قبل البدء في التركيب. إذا كانت توجد هناك أي مكونات مفقودة أو مغيبة، فارجاء الاتصال بالموزع المحلي لتوكيد الحصول على بنديل لها.
الصيانة: نتحقق أن السداد محكم وأمن لاستخدامه على فترات منتظمة (على الأقل كل ثلاثة شهور).

JA 設置や組立てを始める前に、すべての取扱説明書を一読ください。取扱説明書または警告に関してご不明な点がございましたら、お住まいの地域の代理店までお問い合わせください。
注意: 定格可搬より重い製品の使用は、不安定な状態になり傷害を引き起こす恐れがあります。
 • マウントは組立の取扱説明書の指示に従って取り付けください。不適切な取り付けにより、損傷や重大な身体傷害を引き起こす恐れがあります。
 • 安全装置および適切な道具をご使用ください。本製品は専門の知識を有する人が設置を行うてください。
 • 本製品は、木製スタッド壁、硬いコンクリート壁、またはレンガ壁に設置するように設計されています。
 • 支持面が設備およびすべての付属のハードウェアの総重量とコンポーネントを安全に支えるようにしてください。
 • 提供された取り付けネジを使用し、ネジを決して締めすぎないようにしてください。
 • 本製品には飲み込んだら窒息する危険性のあ地小型製品が含まれています。小さなお子様の手の届かない場所に保管してください。
 • 本製品は屋内使用のみを目的としています。本製品を屋外で使用すると、製品の不具合や身体傷害を導く恐れがあります。
重要: 設置に先立って、構成要素のチェックリストに従って全ての部品がお手元にあるかご確認ください。
部品: 設置に先立って、構成要素のチェックリストに従って全ての部品がお手元にあるかご確認ください。
保証: 設置に先立って、構成要素のチェックリストに従って全ての部品がお手元にあるかご確認ください。
保守管理: ブラケットは安全に使用するため、定期的に(少なくとも3ヵ月毎に)チェックしてください。



LPA39-446DC		200x200/300x300		
		400x200/400x400		

