

Ⓛ Bedienungsanleitung

3 Port USB3.0-Hub mit Audio-Anschlüssen

Best.-Nr. 1362469

Bestimmungsgemäße Verwendung

Das Produkt ist zum Anschluss an einen Computer mit USB-Schnittstelle vorgesehen und stellt drei USB-Ports zur Verfügung. Der Hub entspricht der USB 3.0-Spezifikation und ist abwärtskompatibel zu USB 2.0. Die Spannungsversorgung erfolgt über die USB-Schnittstelle des Computers.

Eine Verwendung ist nur in geschlossenen Räumen, also nicht im Freien erlaubt. Der Kontakt mit Feuchtigkeit, z.B. im Badezimmer u.ä. ist unbedingt zu vermeiden.

Aus Sicherheits- und Zulassungsgründen (CE) dürfen Sie das Produkt nicht umbauen und/oder verändern. Falls Sie das Produkt für andere Zwecke verwenden, als zuvor beschrieben, kann das Produkt beschädigt werden. Außerdem kann eine unsachgemäße Verwendung Gefahren wie zum Beispiel Kurzschluss, Brand, Stromschlag, etc. hervorrufen. Lesen Sie sich die Bedienungsanleitung genau durch und bewahren Sie diese auf. Reichen Sie das Produkt nur zusammen mit der Bedienungsanleitung an dritte Personen weiter.

Das Produkt entspricht den gesetzlichen, nationalen und europäischen Anforderungen. Alle enthaltenen Firmennamen und Produktbezeichnungen sind Warenzeichen der jeweiligen Inhaber. Alle Rechte vorbehalten.

Lieferumfang

- USB-Hub
- Bedienungsanleitung

Sicherheitshinweise



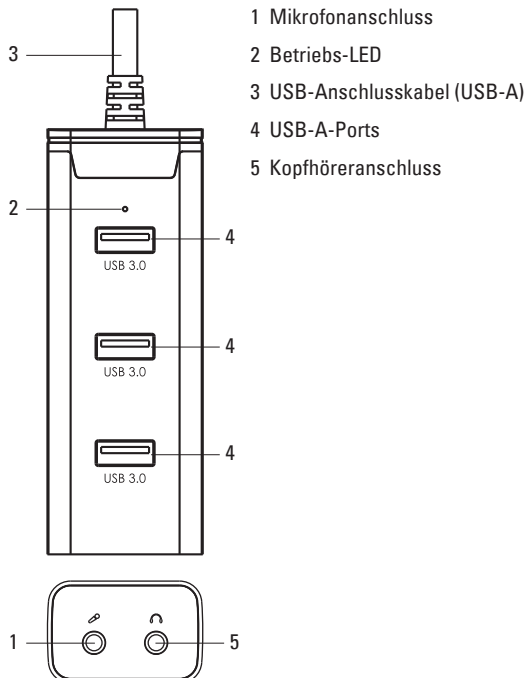
Lesen Sie sich die Bedienungsanleitung aufmerksam durch und beachten Sie insbesondere die Sicherheitshinweise. Falls Sie die Sicherheitshinweise und die Angaben zur sachgemäßen Handhabung in dieser Bedienungsanleitung nicht befolgen, übernehmen wir für dadurch resultierende Personen-/Sachschäden keine Haftung. Außerdem erlischt in solchen Fällen die Gewährleistung/Garantie.

- Das Produkt ist kein Spielzeug. Halten Sie es von Kindern und Haustieren fern.
- Lassen Sie das Verpackungsmaterial nicht achtlos liegen. Dieses könnte für Kinder zu einem gefährlichen Spielzeug werden.
- Schützen Sie das Produkt vor extremen Temperaturen, direktem Sonnenlicht, starken Erschütterungen, hoher Feuchtigkeit, Nässe, brennbaren Gasen, Dämpfen und Lösungsmitteln.
- Setzen Sie das Produkt keiner mechanischen Beanspruchung aus.
- Wenn kein sicherer Betrieb mehr möglich ist, nehmen Sie das Produkt außer Betrieb und schützen Sie es vor unbeabsichtigter Verwendung. Der sichere Betrieb ist nicht mehr gewährleistet, wenn das Produkt:
 - sichtbare Schäden aufweist,
 - nicht mehr ordnungsgemäß funktioniert,
 - über einen längeren Zeitraum unter ungünstigen Umgebungsbedingungen gelagert wurde oder
 - erheblichen Transportbelastungen ausgesetzt wurde.
- Gehen Sie vorsichtig mit dem Produkt um. Durch Stöße, Schläge oder dem Fall aus bereits geringer Höhe wird es beschädigt.
- Beachten Sie auch die Sicherheitshinweise und Bedienungsanleitungen der übrigen Geräte, an die das Produkt angeschlossen wird.
- Stellen Sie sicher, dass beim Aufstellen die Kabel nicht gequetscht, geknickt oder durch scharfe Kanten beschädigt werden.
- Verlegen Sie Kabel immer so, dass niemand über diese stolpern oder an ihnen hängen bleiben kann. Es besteht Verletzungsgefahr.
- Verwenden Sie das Produkt niemals gleich dann, wenn es von einem kalten in einen warmen Raum gebracht wird. Das dabei entstehende Kondenswasser kann unter Umständen das Produkt zerstören. Lassen Sie das Produkt zuerst auf Zimmertemperatur kommen, bevor es angeschlossen und verwendet wird. Dies kann u.U. mehrere Stunden dauern.



- Gießen Sie nie Flüssigkeiten über elektrischen Geräten aus und stellen Sie keine mit Flüssigkeit gefüllten Gegenstände neben das Gerät.
- Hören Sie Musik nicht über einen längeren Zeitraum mit übermäßiger Lautstärke. Hierdurch kann das Gehör geschädigt werden.
- Wenden Sie sich an eine Fachkraft, wenn Sie Zweifel über die Arbeitsweise, die Sicherheit oder den Anschluss des Produktes haben.
- Lassen Sie Wartungs-, Anpassungs- und Reparaturarbeiten ausschließlich von einem Fachmann bzw. einer Fachwerkstatt durchführen.
- Sollten Sie noch Fragen haben, die in dieser Bedienungsanleitung nicht beantwortet werden, wenden Sie sich an unseren technischen Kundendienst oder an andere Fachleute.

Bedienelemente



Inbetriebnahme

- Verbinden Sie den USB-A-Stecker am Anschlusskabel (3) mit einer freien USB-Buchse Ihres Computers. Der Computer braucht dabei nicht ausgeschaltet zu werden. Die Betriebs-LED (2) leuchtet, während der USB-Hub mit einem Computer verbunden ist.
- Das Betriebssystem erkennt die neue Hardware und installiert die benötigten Treiber automatisch; sie sind Bestandteil des Betriebssystems. Eine Bestätigungsmeldung wird normalerweise auf dem Computermonitor angezeigt.
- Schließen Sie Ihre USB-Geräte an den USB-Ports (4) des USB-Hubs an. Je nach USB-Gerät erkennt das Betriebssystem die neue Hardware und installiert die benötigten Treiber. Beachten Sie dazu die Bedienungsanleitung des USB-Geräts. Für viele Geräte verwendet z.B. Windows bereits eigene Treiber, z.B. für USB-Sticks, USB-Mäuse usw.
- Der Hub verfügt über DAC und ADC-Konverter (C-Media HS-100). Sie können ein Mikrofon an den Mikrofonanschluss (1) sowie einen Kopfhörer oder Lautsprecher an den Kopfhöreranschluss (5) anschließen, wenn Ihr Computer über eine Soundkarte verfügt.

Tipps und Hinweise

- Der USB 3.0 Hub ist USB 2.0 abwärtskompatibel. Das bedeutet, dass herkömmliche USB 2.0-Geräte ohne Probleme am USB 3.0-Hub betrieben werden können. Schneller werden die USB 2.0-Geräte dabei aber nicht!
- Um die hohe Geschwindigkeit von USB 3.0 ausnutzen zu können, müssen alle Geräte USB 3.0 unterstützen: Das USB-Gerät selbst (z.B. eine externe Festplatte), der USB-Hub und der USB-Controller im Computer.
- Finden Datenübertragungen auf dem USB-Port statt, z.B. wenn ein externes Laufwerk Daten an den Computer liefert, und Sie ziehen den USB-Stecker heraus, könnte das Betriebssystem abstürzen. Außerdem kann es zu Datenverlust oder gar einer Beschädigung des Dateisystems auf dem externen Laufwerk kommen.
- Bei Windows® XP, Vista™, 7, 8 erscheint bei manchen USB-Geräten (z.B. bei einer USB-Festplatte) ein Symbol mit einem Pfeil in der Menüleiste. Über diese Funktion können Sie das USB-Gerät vom Computer „trennen“. Danach kann das USB-Gerät gefahrlos abgesteckt werden.
- Verwenden Sie zum Anschluss von USB 3.0-Geräten ausschließlich dazu geeignete USB 3.0-Kabel. Beachten Sie, dass bei sehr langen USB 3.0-Kabeln die Datenübertragungsraten geringer werden kann.

Wartung und Reinigung



Verwenden Sie auf keinen Fall aggressive, und scheuernde Reinigungsmittel, Reinigungsalkohol oder andere chemische Lösungen, da dadurch das Gehäuse angegriffen oder gar die Funktion beeinträchtigt werden kann.

- Das Produkt ist für Sie wartungsfrei. Es sind keinerlei für Sie zu wartende Bestandteile im Inneren des Produkts, öffnen Sie es deshalb niemals.
- Trennen Sie das angeschlossene Produkt vor Reinigungsbeginn vom Computer.
- Tauchen Sie das Produkt nicht in Wasser ein.
- Zur Reinigung der Außenseite genügt ein trockenes, weiches und sauberes Tuch. Drücken Sie nicht zu stark auf das Gehäuse, dies kann zu Kratzspuren führen.
- Staub kann mit Hilfe eines langhaarigen, weichen und sauberen Pinsels leicht entfernt werden.

Entsorgung



Elektronische Geräte sind Wertstoffe und gehören nicht in den Hausmüll. Entsorgen Sie das Produkt am Ende seiner Lebensdauer gemäß den geltenden gesetzlichen Bestimmungen.

Sie erfüllen damit die gesetzlichen Verpflichtungen und leisten Ihren Beitrag zum Umweltschutz.

Technische Daten

| | |
|---------------------------------|--|
| Eingangsspannung/-strom | 5 V/DC , max. 900 mA (über USB) |
| USB-Standard..... | USB 3.0 |
| Anschlüsse..... | 3 x USB 3.0 (USB-A-Port), 1 x USB 3.0 (USB-A-Stecker) 2 x Klinkebuchse 3,5 mm (Mikrofon mono, Lautsprecher stereo) |
| Systemvoraussetzungen..... | Windows® 2000, XP (Home, Pro, mit SP1, SP2, SP3, nur 32 Bit), Vista™ (32/64 Bit), 7 (32/64 Bit), 8 & 8.1 (32/64 Bit), RT, Mac OS X 10.5 bis 10.10, Linux Kernel 2.04.0 oder höher (Kernel 3.x) |
| Betriebs-/Lagerbedingungen..... | -10 bis +65 °C, max. 85 % rF |
| Abmessungen (B x H x T)..... | 96 x 23 x 35 mm |
| Gewicht..... | 63 g |



GB Operating instructions

3-port USB 3.0 hub with audio ports

Item no. 1362469

Intended use

This product is designed to be connected to a computer with a USB interface and provides an additional three USB ports. It is compatible with USB 3.0 and backwards compatible with USB 2.0. Power is provided via the USB interface on the computer.

It is intended for indoor use only. Do not use it outdoors. Contact with moisture, e.g. in bathrooms, must be avoided under all circumstances.

For safety and approval purposes (CE), you must not rebuild and/or modify this product. If you use the product for purposes other than those described above, the product may be damaged. In addition, improper use can cause hazards such as short circuiting, fire, electric shock etc. Read the instructions carefully and keep them. Make this product available to third parties only together with its operating instructions.

This product complies with the statutory national and European requirements. All company names and product names are trademarks of their respective owners. All rights reserved.

Delivery content

- USB hub
- Operating instructions

Safety instructions



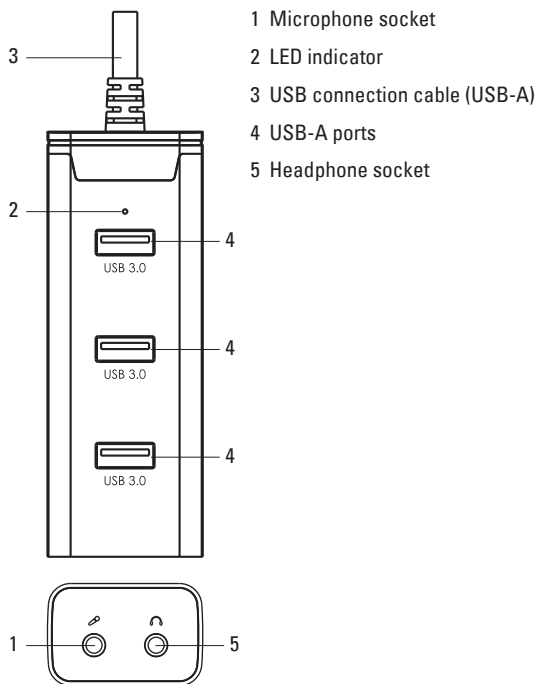
Read the operating instructions carefully and especially observe the safety information. If you do not follow the safety instructions and information on proper handling in this manual, we assume no liability for any resulting personal injury or damage to property. Such cases will invalidate the warranty/guarantee.

- The device is not a toy. Keep it out of the reach of children and pets.
- Do not leave packaging material lying around carelessly. This may become dangerous playing material for children.
- Protect the product from extreme temperatures, direct sunlight, strong jolts, high humidity, moisture, flammable gases, vapours and solvents.
- Do not place the product under any mechanical stress.
- If it is no longer possible to operate the product safely, take it out of operation and protect it from any accidental use. Safe operation can no longer be guaranteed if the product:
 - is visibly damaged,
 - is no longer working properly,
 - has been stored for extended periods in poor ambient conditions or
 - has been subjected to any serious transport-related stresses.
- Please handle the product carefully. Jolts, impacts or a fall even from a low height can damage the product.
- Also observe the safety and operating instructions of any other devices which are connected to the product.
- When setting up the product, make sure that the cable is not pinched, kinked or damaged by sharp edges.
- Always lay the cables so that nobody can trip over or become entangled in them. This poses a risk of injury.
- Never use the product immediately after it has been brought from a cold room into a warm one. The condensation generated could destroy the product. Allow the product to reach room temperature before connecting it to the power supply and putting it to use. This may take several hours.
- Never pour any liquids over electrical devices or put objects filled with liquid next to the device.
- Do not listen to excessively loud music over an extended period of time. This may damage your hearing.



- Consult an expert when in doubt about operation, safety or connection of the device.
- Maintenance, modifications and repairs are to be performed exclusively by an expert or at a qualified shop.
- If you have questions which remain unanswered by these operating instructions, contact our technical support service or other technical personnel.

Operating elements



Operation

- Connect the USB-A plug on the connection cable (3) to an available USB port on your computer. You do not need to turn the computer off. The LED indicator (2) turns on when the USB hub is connected to a computer.
- The operating system recognises the new hardware and automatically installs the necessary drivers; they are part of the operating system. A confirmation message is normally displayed on the computer screen.
- Connect your USB devices to the USB ports (4) on the USB hub. Depending on the USB device, the operating system recognises the new hardware and installs the necessary drivers. Refer to the operating instructions for the USB device. For many devices, some operating systems (e.g. Windows) use their own drivers, e.g. for USB memory sticks and USB mice.
- The hub features DAC and ADC converters (C-Media HS-100). This enables you to connect a microphone to the microphone socket (1) and headphones or speakers to the headphone socket (5) if your computer has a sound card.

Tips and important information

- The USB 3.0 hub is backwards compatible with USB 2.0. This means that conventional USB 2.0 devices can be operated using the USB 3.0 hub. However, the data transfer speed for USB 2.0 devices will not increase.
- To make use of the high transfer speeds that USB 3.0 offers, all devices must support USB 3.0: The USB device itself (e.g. an external hard drive), the USB hub and the USB controller on the computer.
- The operating system may crash if you remove the USB plug when data is being transferred on the USB port, e.g. when an external drive is sending data to the computer. In addition, you may lose data or even damage the file system on the external drive.
- On Windows® XP, Vista™, 7 or 8, a symbol with an arrow will appear in the menu bar for some USB devices (e.g. USB hard drive). You can use this feature to "eject" the USB device from the computer. The USB device can then be safely removed.
- Only use suitable USB 3.0 cables to connect USB 3.0 devices. Note that the data transmission rate may be lower when using very long USB 3.0 cables.

Maintenance and cleaning



Never use aggressive and abrasive detergents, rubbing alcohol or other chemical solutions, as these could damage the casing or even impair the functioning of the product.

- You do not need to carry out maintenance work on the product. Under no circumstances should you service any of the components in the interior of the product, therefore never open it.
- Disconnect the product from the computer before cleaning.
- Do not immerse the product in water.
- A dry, soft and clean cloth is sufficient for cleaning the exterior. Do not press too hard on the casing as this can lead to scratch marks.
- Dust can be easily removed using a soft and clean long-haired brush.

Disposal



Electronic devices are recyclable waste and must not be disposed of in the household waste.

At the end of its service life, dispose of the product according to the relevant statutory regulations.

You thus fulfil your statutory obligations and contribute to the protection of the environment.

Technical data

| | |
|------------------------------------|---|
| Input voltage / current..... | 5 V/DC, max. 900 mA (via USB) |
| USB standard..... | USB 3.0 |
| Connections | 3 x USB 3.0 (USB-A port), 1 x USB 3.0 (USB-A plug) 2 x 3.5 mm jack sockets (microphone mono, speaker stereo) |
| System requirements | Windows® 2000, XP (Home, Pro, with SP1, SP2, SP3, 32 bit only), Vista™ (32/64 bit), 7 (32/64 bit), 8 & 8.1 (32/64 bit), RT, Mac OS X 10.5 to 10.10, Linux Kernel 2.04.0 or above (Kernel 3.x) |
| Operating/storage conditions | -10 to +65 °C, max. 85 % RH |
| Dimensions (W x H x D)..... | 96 x 23 x 35 mm |
| Weight..... | 63 g |



This is a publication by Conrad Electronic SE, Klaus-Conrad-Str. 1, D-92240 Hirschau (www.conrad.com).

All rights including translation reserved. Reproduction by any method, e.g. photocopy, microfilming, or the capture in electronic data processing systems require the prior written approval by the editor. Reprinting, also in part, is prohibited. This publication represent the technical status at the time of printing.

© Copyright 2015 by Conrad Electronic SE.

V1_0815_02-DS

Mode d'emploi

Concentrateur avec 3 ports USB 3.0 avec raccordement audio

N° de commande 1362469

Utilisation prévue

Le produit est conçu pour la connexion à un ordinateur avec des interfaces USB et met à disposition trois ports USB. Le concentrateur est conforme à la spécification USB 3.0 et est rétro-compatible avec l'USB 2.0. La tension d'alimentation est fournie via l'interface USB de votre ordinateur.

L'utilisation est uniquement autorisée en intérieur, dans les locaux fermés ; l'utilisation en plein air est interdite. Impérativement éviter tout contact avec l'humidité, par ex. dans la salle de bains, etc.

Pour des raisons de sécurité et d'homologation (CE), toute transformation et/ou modification du produit est interdite. Si vous utilisez le produit à d'autres fins que celles décrites précédemment, cela risque d'endommager le produit. Par ailleurs, une utilisation incorrecte peut être source de dangers tels que court-circuit, incendie, électrocution. Lisez attentivement le mode d'emploi et conservez-le. Ne transmettez le produit à des tiers qu'accompagné de son mode d'emploi.

Le produit est conforme aux exigences des directives européennes et nationales en vigueur. Tous les noms d'entreprises et appellations de produits contenus dans ce mode d'emploi sont des marques déposées des propriétaires correspondants. Tous droits réservés.

Contenu d'emballage

- Concentrateur USB
- Mode d'emploi

Consignes de sécurité



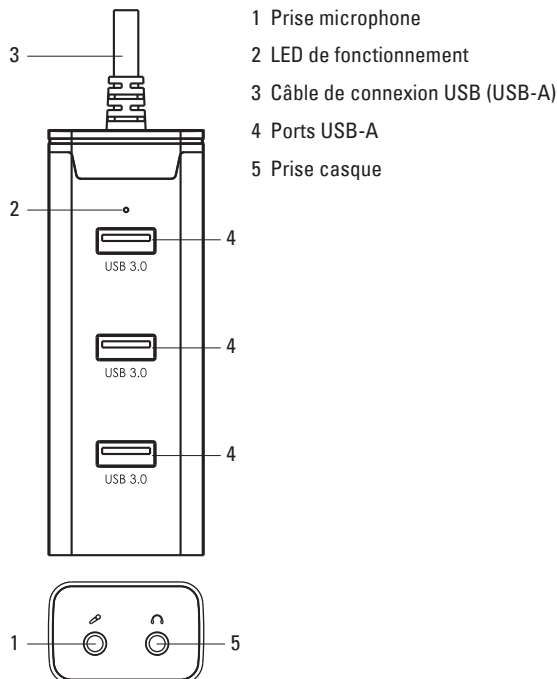
Lisez le mode d'emploi avec attention en étant particulièrement attentif aux consignes de sécurité. En cas de non-respect des consignes de sécurité et des informations données dans le présent mode d'emploi pour une utilisation correcte de l'appareil, nous déclinons toute responsabilité en cas de dommage personnel ou matériel consécutif. En outre, la responsabilité/garantie sera alors annulée.

- Ce produit n'est pas un jouet. Gardez-le hors de portée des enfants et des animaux domestiques.
- Ne laissez pas traîner le matériel d'emballage. Cela pourrait devenir un jouet pour enfants très dangereux.
- Gardez le produit à l'abri de températures extrêmes, de la lumière du soleil directe, de secousses intenses, d'humidité élevée, d'eau, de gaz inflammables, de vapeurs et de solvants.
- N'exposez pas le produit à des contraintes mécaniques.
- Si une utilisation en toute sécurité n'est plus possible, cessez d'utiliser le produit et protégez-le d'une utilisation accidentelle. Une utilisation en toute sécurité n'est plus garantie si le produit :
 - présente des traces de dommages visibles,
 - le produit ne fonctionne plus comme il devrait,
 - a été stocké pour une période prolongée dans des conditions défavorables ou bien
 - a été transporté dans des conditions très rudes.
- Maniez le produit avec précaution. À la suite de chocs, de coups ou de chutes, même de faible hauteur, l'appareil peut être endommagé.
- Respecter également les informations concernant la sécurité et le mode d'emploi pour les autres appareils connectés à cet appareil.
- Lors de l'installation du produit, assurez-vous que les câbles ne soient pas écrasés, pliés ou endommagés par des bords coupants.
- Placez les câbles de façon à éviter que des personnes ne trébuchent ou ne restent accrochées à ceux-ci. Cela entraîne des risques de blessures.



- N'allumez jamais l'appareil immédiatement quand il vient d'être mis d'une pièce froide dans une pièce chaude. L'eau de condensation qui en résulte pourrait, dans des conditions défavorables, détruire l'appareil. Laissez l'appareil éteint s'acclimater à la température ambiante avant de le brancher et de le mettre en service. Selon les cas, cela peut prendre plusieurs heures.
- Ne versez jamais de liquides sur les appareils électriques et ne posez pas d'objets contenant des liquides à côté de l'appareil.
- Il est déconseillé d'écouter de la musique de manière prolongée à un volume sonore excessif. Cela peut occasionner des troubles auditifs.
- Adressez-vous à un technicien spécialisé si vous avez des doutes concernant le mode de fonctionnement, la sécurité ou le raccordement de l'appareil.
- Tout entretien, ajustement ou réparation ne doit être effectué que par un spécialiste ou un atelier spécialisé.
- Si vous avez encore des questions auxquelles ce mode d'emploi n'a pas su répondre, nous vous prions de vous adresser à notre service technique ou à un expert.

Éléments de fonctionnement



Mise en service

- Connectez la prise USB-A du câble de connexion (3) avec un port USB libre de votre ordinateur. L'ordinateur n'a pas besoin d'être éteint. La LED de fonctionnement (2) s'allume, pendant que le concentrateur USB est raccordé avec un ordinateur.
- Le système d'exploitation reconnaît le nouveau matériel et installe automatiquement les pilotes nécessaires ; ils font partie du système d'exploitation. Un message de confirmation est généralement affiché sur le moniteur de l'ordinateur.
- Connectez vos périphériques USB aux ports USB (4) du concentrateur USB. Selon le périphérique USB, le système d'exploitation reconnaît le nouveau matériel et installe les pilotes nécessaires. Respectez les instructions de fonctionnement des périphériques USB. Pour de nombreux périphériques, Windows, par exemple, utilise des pilotes déjà installés, par exemple pour les clés USB, les souris USB, etc.
- Le concentrateur dispose d'un convertisseur DAC et ADC (C-Media HS-100). Vous pouvez connecter un microphone à la prise microphone (1) ainsi qu'un casque ou un haut-parleur sur la prise casque (5), si votre ordinateur dispose d'une carte son.

Trucs et astuces

- Le concentrateur USB 3.0 est rétro-compatible avec USB 2.0. Cela signifie que les périphériques USB 2.0 traditionnels peuvent être utilisés sans problème sur un concentrateur USB 3.0. Les périphériques USB 2.0 ne seront pas plus rapides pour autant !
- Pour pouvoir profiter de la grande vitesse de l'USB 3.0, tous les périphériques doivent supporter l'USB 3.0 : Le périphérique USB lui-même (p. ex. un disque dur externe), le concentrateur USB et le contrôleur USB dans l'ordinateur.
- Des transferts de données ont lieu sur le port USB p. ex. quand un lecteur externe transmet des données à l'ordinateur. Si vous débranchez le connecteur USB, le système d'exploitation peut planter. Cela peut également conduire à une perte de données ou même endommager le système de fichiers sur le disque externe.
- Sous Windows® XP, Vista™, 7, 8, une icône avec flèche apparaît dans la barre de menus pour certains périphériques USB (par ex. disque dur USB). Avec cette fonction, vous pouvez « séparer » le périphérique USB de l'ordinateur. Puis, le périphérique USB peut être déconnecté sans provoquer de pertes.

- Utilisez uniquement des câbles USB 3.0 qui conviennent pour le raccordement de périphériques USB 3.0. Veuillez noter que le taux de transfert de données peut diminuer avec des câbles USB 3.0 très longs.

Entretien et nettoyage



N'utilisez en aucun cas des produits de nettoyage agressifs ou abrasifs, de l'alcool ou autres produits chimiques pour le nettoyage : cela risquerait d'endommager le boîtier voire même de provoquer des dysfonctionnements.

- Cet appareil ne nécessite aucun entretien particulier. N'essayez en aucun cas d'ouvrir le boîtier de l'appareil ; celui-ci ne contient aucune pièce pouvant être réparée par l'utilisateur.
- Avant de nettoyer l'ordinateur, débranchez le produit.
- Le produit ne doit en aucun cas être plongé dans l'eau.
- Un chiffon mou, sec et propre suffit pour nettoyer les surfaces extérieures de l'appareil. Évitez d'appuyer trop fort sur le boîtier, vous risqueriez de le rayer.
- La poussière est facile à enlever au moyen d'un pinceau propre et souple à poils longs.

Elimination des déchets



Les appareils électroniques sont des matériaux recyclables et ne doivent pas être éliminés avec les ordures ménagères.

En fin de vie, éliminez l'appareil conformément aux dispositions légales en vigueur.

Vous respectez ainsi les ordonnances légales et contribuez à la protection de l'environnement.

Caractéristiques techniques

| | |
|---|--|
| Tension / courant d'entrée | 5 V/CC , max. 900 mA (via USB) |
| Norme USB | USB 3.0 |
| Ports | 3 x USB 3.0 (Port USB A), 1 x USB 3.0 (connecteur USB-A) 2 x prises jack de 3,5 mm (microphone mono, haut-parleur stereo) |
| Configurations requises..... | Windows® 2000, XP (Home, Pro, avec SP1, SP2, SP3, uniquement 32 Bit), Vista™ (32/64 Bit), 7 (32/64 Bit), 8 & 8.1 (32/64 Bit), RT, Mac OS X 10.5 jusqu'à 10.10, Linux Kernel 2.04.0 et plus récent (Kernel 3.x) |
| Conditions de fonctionnement/de stockage .. | -10 à +65 °C, 85 % max humidité relative |
| Dimensions (L x H x P)..... | 96 x 23 x 35 mm |
| Poids..... | 63 g |



Ceci est une publication de Conrad Electronic SE, Klaus-Conrad-Str. 1, D-92240 Hirschau (www.conrad.com).

Tous droits réservés, y compris de traduction. Toute reproduction, quelle qu'elle soit (p. ex. photocopie, microfilm, saisie dans des installations de traitement de données) nécessite une autorisation écrite de l'éditeur. Il est interdit de le réimprimer, même par extraits. Cette publication correspond au niveau technique du moment de la mise sous presse.

© Copyright 2015 par Conrad Electronic SE.

V1_0815_02-DS

Gebruiksaanwijzing

3-poort USB 3.0-hub met audioaansluitingen

Bestelnr. 1362469

Bedoeld gebruik

Het product is bestemd voor het aansluiten aan een computer met USB-aansluiting en biedt drie USB-poorten. De hub voldoet aan de USB 3.0 specificaties en is compatibel met de lagere versie tot USB 2.0. De voedingsspanning geschiedt via de USB-poort van de computer.

Het product mag uitsluitend in gesloten ruimten worden gebruikt, dus niet in de open lucht. Contact met vocht, bijv. in de badkamer, moet absoluut worden voorkomen.

In verband met veiligheid en normering (CE) zijn geen aanpassingen en/of wijzigingen aan dit product toegestaan. Indien het product voor andere doeleinden wordt gebruikt dan hiervoor beschreven, kan het product worden beschadigd. Bovendien kan bij verkeerd gebruik een gevaarlijke situatie ontstaan met als gevolg bijvoorbeeld kortsluiting, brand, elektrische schok enzovoort. Lees de gebruiksaanwijzing volledig door en gooi hem niet weg. Het product mag alleen samen met de gebruiksaanwijzing aan derden ter beschikking worden gesteld.

Het product voldoet aan de nationale en Europese wettelijke voorschriften. Alle vermelde bedrijfs- en productnamen zijn handelsmerken van de respectievelijke eigenaren. Alle rechten voorbehouden.

Leveringsomvang

- USB-hub
- Gebruiksaanwijzing

Veiligheidsinstructies



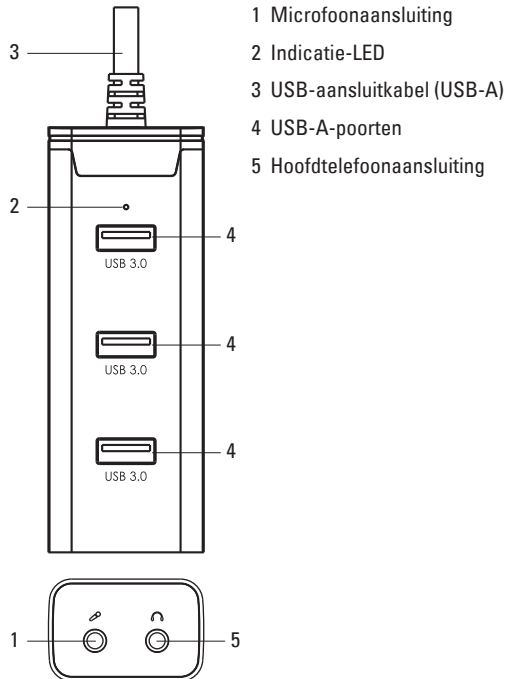
Lees de gebruiksaanwijzing zorgvuldig door en let vooral op de veiligheidsinstructies. Indien de veiligheidsinstructies en de aanwijzingen voor een juiste bediening in deze gebruiksaanwijzing niet worden opgevolgd, kunnen wij niet aansprakelijk worden gesteld voor de daardoor ontstane schade aan apparatuur of persoonlijk letsel. Bovendien vervalt in dergelijke gevallen de garantie.

- Het apparaat is geen speelgoed. Houd het buiten bereik van kinderen en huisdieren.
- Laat verpakkingsmateriaal niet zomaar rondslingeren. Dit kan gevaarlijk materiaal worden voor spelende kinderen.
- Bescherm het product tegen extreme temperaturen, direct zonlicht, sterke schokken, hoge luchtvochtigheid, vocht, ontvlambare gassen, dampen en oplosmiddelen.
- Zet het product niet onder mechanische druk.
- Als het niet langer mogelijk is het apparaat veilig te bedienen, stel het dan buiten bedrijf en zorg ervoor dat niemand het per ongeluk kan gebruiken. Veilige bediening kan niet langer worden gegarandeerd wanneer het product:
 - zichtbaar is beschadigd,
 - niet langer op juiste wijze werkt,
 - tijdens lange periode is opgeslagen onder slechte omstandigheden, of
 - onderhevig is geweest aan ernstige vervoergerelateerde druk.
- Behandel het apparaat met zorg. Schokken, botsingen of zelfs een val van een beperkte hoogte kan het product beschadigen.
- Neem alstublieft ook de veiligheids- en gebruiksaanwijzingen van alle andere apparaten in acht die met het product zijn verbonden.
- Wanneer u het product installeert, zorg er dan voor dat de kabel niet doorgeprikt, geknikt of beschadigd is door scherpe randen.
- Plaats kabels altijd zo, dat niemand erover kan struikelen of erin verstrikt kan raken. Er bestaat risico op verwonding.
- Gebruik het product nooit meteen nadat het vanuit een koude naar een warme ruimte werd overgebracht. De condens die hierbij wordt gevormd, kan in bepaalde gevallen het product onherstelbaar beschadigen. Laat het product eerst op kamertemperatuur komen voor u het aansluit en gebruikt. Dit kan enkele uren duren.



- Zorg dat elektrische apparaten niet met vloeistof in contact komen. Zet voorwerpen waar vloeistof in zit niet naast het apparaat.
- Het wordt afgeraden gedurende een langere periode naar muziek met een te hoog volume te luisteren. Hierdoor kan het gehoor beschadigd raken.
- Raadpleeg een expert wanneer u twijfelt over het juiste gebruik, de veiligheid of het aansluiten van het apparaat.
- Onderhoud, aanpassingen en reparaties mogen alleen uitgevoerd worden door een expert of in een daartoe bevoegde winkel.
- Als u nog vragen hebt die niet door deze gebruiksaanwijzingen zijn beantwoord, neem dan contact op met onze technische dienst of ander technisch personeel.

Bedieningselementen



Ingebruikname

- Sluit de USB-A-stekker van de aansluitkabel (3) aan op een vrije USB-poort van uw computer. De computer hoeft hiervoor niet te worden uitgeschakeld. De indicatie-LED (2) brandt, als de USB-hub is aangesloten aan een computer.
- Het besturingssysteem herkent de nieuwe hardware en installeert de benodigde drivers automatisch; zij maken deel uit van het besturingssysteem. Er verschijnt normaal gesproken een bevestigingsmededeling op de monitor van uw computer.
- Sluit uw USB-apparaten aan de USB-poorten (4) van de USB-hub aan. Afhankelijk van het USB-apparaat herkent het besturingssysteem de nieuwe hardware en installeert de benodigde drivers. Neem hiervoor de gebruiksaanwijzing van het USB-apparaat in acht. Voor tal van apparaten gebruikt Windows zijn eigen drivers, bijv. voor USB-sticks, USB-muizen enz.
- De hub beschikt over DAC en ADC-converters (C-media HS-100). U kunt een microfoon aan de microfoonaansluiting (1) evenals een hoofdtelefoon of luidspreker aan de hoofdtelefoonaansluiting (5) aansluiten, als de computer over een geluidskaart beschikt.

Tips en aanwijzingen

- De USB 3.0-hub is compatibel met de lagere versie USB 2.0. Dat betekent, dat gangbare USB 2.0-apparaten zonder problemen via de USB 3.0-hub gebruikt kunnen worden. Hierdoor worden de USB 2.0-apparaten echter niet sneller!
- Om de hoge snelheid van USB 3.0 te kunnen gebruiken, moeten alle apparaten USB 3.0 ondersteunen: Het USB-apparaat zelf (bijv. een externe harde schijf), de USB-hub en de USB-controller van de computer.
- Als er sprake is van gegevensoverdracht op de USB-poort, bijv. als een externe schijf gegevens aan de computer levert en u de USB-stekker eruit trekt, kan het besturingssysteem crashen. Bovendien kan er sprake zijn van het verlies van gegevens of zelfs een beschadiging van het bestand op de externe harde schijf.
- Bij Windows® XP, Vista™, 7, 8 verschijnt bij sommige USB-apparaten (bijv. een USB-harde schijf), een icoon met een pijl in de menubalk. Via deze functie kunt u het USB-apparaat van de computer "scheiden". Vervolgens kan het USB-apparaat zonder problemen worden verwijderd.
- Gebruik voor het aansluiten van USB 3.0-apparaten uitsluitend hiervoor geschikte USB 3.0-kabels. Houd er rekening mee, dat bij zeer lange USB 3.0-kabels de gegevensoverdrachtsnelheid lager kan worden.

Onderhoud en reiniging



Gebruik in geen geval agressieve en schurende reinigingsmiddelen, reinigingsalcohol of andere chemische producten omdat de behuizing beschadigd of de werking zelfs belemmerd kan worden.

- Het product is onderhoudsvrij. Er bevinden zich geen te onderhouden componenten binnenin het product. Open het daarom nooit.
- Verbreek de verbinding van het aangesloten product met de computer voordat u begint met de reiniging.
- Dompel het product niet in water.
- Voor de reiniging van de buitenkant hebt u slechts een droge, zachte en schone doek nodig. Druk niet te stevig op de behuizing, hierdoor kunnen krassen ontstaan.
- Stof kan met behulp van een zachte, schone borstel met lange haren heel eenvoudig worden verwijderd.

Verwijdering



Elektronische apparaten zijn recyclebare stoffen en horen niet bij het huisvuil.

Als het product niet meer werkt, moet u het volgens de geldende wettelijke bepalingen voor afvalverwerking inleveren.

Zo vervult u uw wettelijke verplichtingen en draagt u bij tot de bescherming van het milieu.

Technische gegevens

| | |
|---------------------------------|---|
| Ingangsspanning/-stroom | 5 V/DC, max. 900 mA (via USB) |
| USB-standaard | USB 3.0 |
| Aansluitingen | 3 x USB 3.0 (USB-A poort), 1 x USB 3.0 (USB-A stekker) 2 x klinkaansluiting 3,5 mm (microfoon mono, luidspreker stereo) |
| Systeemeisen | Windows® 2000, XP (Home, Pro, met SP1, SP2, SP3, alleen 32 Bit), Vista™ (32/64 bit), 7 (32/64 bit), 8 & 8.1 (32/64 bit), RT, Mac OS X 10.5 tot 10.10, Linux Kernel 2.04.0 of hoger (Kernel 3.x) |
| Gebruiks-/opslagcondities | -10 tot +65 °C, max. 85 % relatieve luchtvochtigheid |
| Afmetingen (B x H x D) | 96 x 23 x 35 mm |
| Gewicht | 63 g |



Dit is een publicatie van Conrad Electronic SE, Klaus-Conrad-Str. 1, D-92240 Hirschau (www.conrad.com).

Alle rechten, vertaling inbegrepen, voorbehouden. Reproducties van welke aard dan ook, bijvoorbeeld fotokopie, microverfilming of de registratie in elektronische gegevensverwerkingsapparatuur, vereisen de schriftelijke toestemming van de uitgever. Nadruk, ook van uittreksels, verboden. De publicatie voldoet aan de technische stand bij het in druk bezorgen.

© Copyright 2015 by Conrad Electronic SE.

V1_0815_02-DS