



Griffserie MA

Für Messgeräte, Koffer und ähnliche Anwendungsbereiche.

Ausführung:

Griffstück aus Weichkunststoff, schwarz, mit innenliegender Stahlfeder und schwarzen Kunststoffabdeckkappen. Für frontseitige Befestigung mit Senkkopfschrauben (nicht im Lieferumfang enthalten).

Tragkraft:

min. 400 N.

Handle Series MA

For instruments, cases and similar applications.

Version:

Handles made of black soft plastic with a steel spring inside and black plastic cover caps. For front mounting with countersunk screws (not included in delivery).

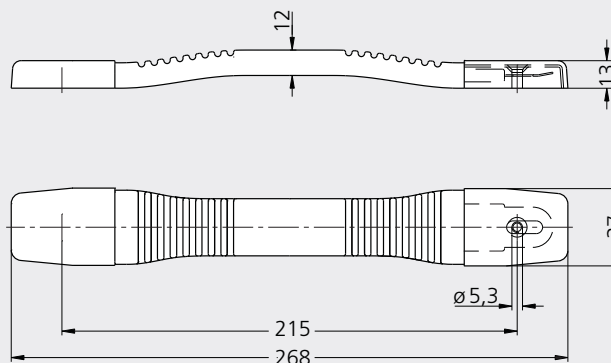
Stress resistance:

min. 400 N.

Bestell-Nr. / Order no.

Typ
MA-37.215.84

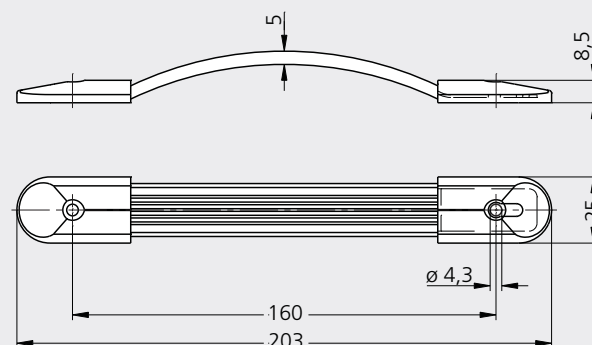
Für M5 Senkkopfschrauben
for M5 countersunk screws
DIN 963-964-966



Bestell-Nr. / Order no.

Typ
MA-25.160.84

Für M4 Senkkopfschrauben
for M4 countersunk screws
DIN 963-964-966



Alle Maße in mm. / All dimensions in mm.