



Griffserie RG

Eine Rohde-Griffserie in massiver Kunststoff-Ausführung im modernen Industriedesign für höchste Ansprüche.

Extrem verwindungsfest und bedienerfreundlich.

Werkstoff und Oberfläche: Polyamid PA 6, glaskugelverstärkt, mattschwarz oder orange mit Feinstruktur.

Tragkraft: min. 1.000 N.

Lieferumfang:

Einschließlich schwarz verzinkter Zylinderschrauben (Chrom VI frei) mit Innensechskant DIN 912 und verzinkten Muttern DIN 934 mit Unterlegscheiben DIN 125.

Für Nassbereiche Schrauben, Muttern und Unterlegscheiben aus Edelstahl (Werkst.-Nr. 1.4301).

Auf Wunsch auch ohne Schrauben lieferbar.

Handle Series RG

A Rohde handle series in solid plastic. Modern industrial design for the highest demands.

Extremely resistant to torsion and easy to grip.

Material and surface:

Polyamide PA 6, glass ball reinforced, black or orange with fine structure.

Stress resistance:

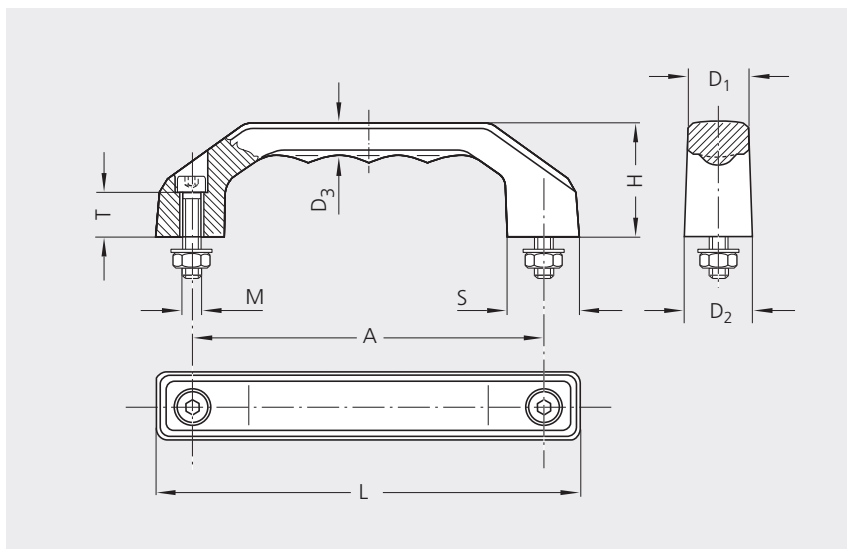
min. 1.000 N.

Scope of delivery:

Including black galvanized cheese head screws (chromium VI free) with hexagon sockets DIN 912 and galvanized nuts DIN 934 with washers DIN 125.

For wet areas, used screws, nuts and washers of stainless steel (material no. 1.4301).

Also available without screws.



A	L	Farbe / Colour	Standard			M	T	H	D ₁	D ₂	D ₃	S											
			Bestell-Nr. Order no.	für Nassbereiche for wet zones	Bestell-Nr. Order no.								Bestell-Nr. Order no.	ohne Schrauben without screws									
100	122	schwarz / black orange	RG-1S.100.84 RG-1S.100.09		RG-1N.100.84 RG-1N.100.09																		
120	146	schwarz / black orange	RG-1S.120.84 RG-1S.120.09		RG-1N.120.84 RG-1N.120.09																		
140	170	schwarz / black orange	RG-1S.140.84 RG-1S.140.09		RG-1N.140.84 RG-1N.140.09																		
160	194	schwarz / black orange	RG-1S.160.84 RG-1S.160.09		RG-1N.160.84 RG-1N.160.09																		
180	218	schwarz / black orange	RG-1S.180.84 RG-1S.180.09		RG-1N.180.84 RG-1N.180.09																		

Alle Maße in mm. / All dimensions in mm.