

Griffserien RS

Variable Griffserien im Rohde-Design in 2 Ausführungsgrößen für den Maschinen- und Anlagenbau; insbesondere für große Anschraubabstände geeignet.

Werkstoff:

Griffschenkel und Abdeckkappen aus hochbelastbarem Polyamid PA 6, glaskugelverstärkt, schwarz, ähnlich RAL 9005, halbmatt, mit Feinstruktur. Verbindungsrohre aus Aluminium, AlMgSi 0,5.

Konstruktive Vorteile:

Die Griffschenkel besitzen im Rohraufnahmebereich 4 Klemmstege; beim Hineinpressen des Rundrohres werden diese abgeschabt und bewirken einen passgenauen Sitz.

Ausführung A:

Verbindungsrohr geschliffen und naturfarben eloxiert.

Ausführung B:

Verbindungsrohr mit geriffeltem Kunststoffüberzug.

Ausführung C:

Verbindungsrohr schwarz gepulvert mit Feinstruktur.

Lieferumfang:

RS-20 einschließlich schwarz verzinkter Zylinderschrauben (Chrom VI frei) mit Innensechskant M8 x 30 DIN 912 und verzinkten Muttern DIN 934 mit Unterlegscheiben DIN 125.

RS-30 wie RS-20, jedoch mit Schrauben M10 x 45.

Tragkraft:

min. 1.000 N.

Hinweis:

Beliebige Griffängen und Farbausführungen auf Anfrage.



Rohrunterstützung RU
siehe Seite 47.
Tube bracket RU
see page 47.



Typ RS-30

Mit Abdeckkappe für Befestigungsbohrung.
With blanking cap for holes.



Ausführung / Version B



Ausführung / Version C

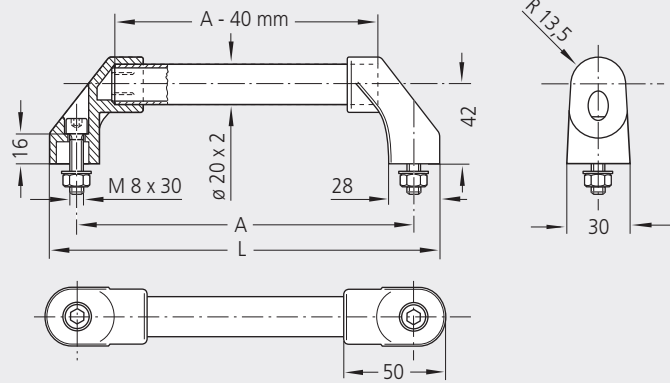
Ausführung / Version A

Ausführung mit Verbindungsrohr aus Edelstahl siehe Seite 46.
Version with connecting tube of stainless steel see page 46.

Einzelteile / Single components

| | Typ RS-20 | Typ RS-30 |
|--|--------------------------|--------------------------|
| Artikel Item | Bestell-Nr. Order no. | Bestell-Nr. Order no. |
| Griffschenkel, 1 Stück, mit Befestigungsmaterial Handle shank, 1 piece, with mounting material | RS-20.000.84 | RS-30.000.84 |
| Griffschenkel, 1 Stück ohne Befestigungsmaterial Handle shank, 1 piece, without mounting material | RS-20.OWS.84 | RS-30.OWS.84 |
| Aluminium-Verbindungsrohr, 1 m, Ausführung A Aluminium connecting tube, 1 m, version A | RS-20.001.01 | RS-30.001.01 |

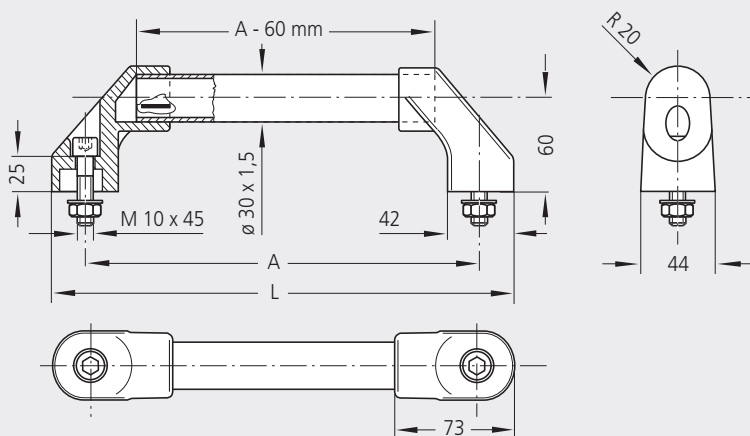
Typ RS-20



Typ RS-20

| | | Ausführung A Version A | Ausführung B Version B | Ausführung C Version C |
|-----|-----|---------------------------|---------------------------|---------------------------|
| A | L | Bestell-Nr. Order no. | Bestell-Nr. Order no. | Bestell-Nr. Order no. |
| 180 | 210 | RS-20.180.62 | RS-20.180.63 | RS-20.180.64 |
| 200 | 230 | RS-20.200.62 | RS-20.200.63 | RS-20.200.64 |
| 250 | 280 | RS-20.250.62 | RS-20.250.63 | RS-20.250.64 |
| 300 | 330 | RS-20.300.62 | RS-20.300.63 | RS-20.300.64 |
| 350 | 380 | RS-20.350.62 | RS-20.350.63 | RS-20.350.64 |
| 400 | 430 | RS-20.400.62 | RS-20.400.63 | RS-20.400.64 |
| 500 | 530 | RS-20.500.62 | RS-20.500.63 | RS-20.500.64 |
| 600 | 630 | RS-20.600.62 | RS-20.600.63 | RS-20.600.64 |

Typ RS-30



Typ RS-30

| | | Ausführung A Version A | Ausführung B Version B | Ausführung C Version C |
|-----|-----|---------------------------|---------------------------|---------------------------|
| A | L | Bestell-Nr. Order no. | Bestell-Nr. Order no. | Bestell-Nr. Order no. |
| 250 | 294 | RS-30.250.62 | RS-30.250.63 | RS-30.250.64 |
| 300 | 344 | RS-30.300.62 | RS-30.300.63 | RS-30.300.64 |
| 350 | 394 | RS-30.350.62 | RS-30.350.63 | RS-30.350.64 |
| 400 | 444 | RS-30.400.62 | RS-30.400.63 | RS-30.400.64 |
| 500 | 544 | RS-30.500.62 | RS-30.500.63 | RS-30.500.64 |
| 600 | 644 | RS-30.600.62 | RS-30.600.63 | RS-30.600.64 |

Typ RS-30 mit Abdeckkappen für Befestigungsbohrung with blanking caps for fixing holes

| | | Ausführung A Version A | Ausführung B Version B | Ausführung C Version C |
|-----|-----|---------------------------|---------------------------|---------------------------|
| A | L | Bestell-Nr. Order no. | Bestell-Nr. Order no. | Bestell-Nr. Order no. |
| 250 | 294 | RS-30.250.K62 | RS-30.250.K63 | RS-30.250.K64 |
| 300 | 344 | RS-30.300.K62 | RS-30.300.K63 | RS-30.300.K64 |
| 350 | 394 | RS-30.350.K62 | RS-30.350.K63 | RS-30.350.K64 |
| 400 | 444 | RS-30.400.K62 | RS-30.400.K63 | RS-30.400.K64 |
| 500 | 544 | RS-30.500.K62 | RS-30.500.K63 | RS-30.500.K64 |
| 600 | 644 | RS-30.600.K62 | RS-30.600.K63 | RS-30.600.K64 |

Handle Series RS

Variable handle series in Rohde design in 2 versions for machine and installation construction; particularly suitable for wide bore clearances.

Material:

Handle shanks and blanking caps made of high duty polyamide PA 6, glass ball reinforced, black, similar to RAL 9005, half-matt, with fine structure. Connecting tubes made of aluminium AlMgSi 0.5.

Design advantages:

The handle shanks are provided with 4 clamping bars; when the round tube is pressing in, they will peel off and give firm fitting.

Version A:

Connecting tube ground and anodized in natural colour.

Version B:

Connecting tube with grooved plastic cover.

Version C:

Connecting tube black powder coated with fine structure.

Scope of delivery:

RS-20 including black galvanized hexagon socket head cap screws (chromium VI free) M8 x 30 DIN 912 and galvanized nuts DIN 934 with washers DIN 125.

RS-30 same as above however with screws M10 x 45.

Stress resistance:

min. 1.000 N.

Note:

Any desired handle lengths and colour combinations on request.

RR-RS

Griffserien RR und RS

Ausführung mit Edelstahlrohr.

Werkstoff und Oberfläche:

Griffschenkel aus glaskugelverstärktem Polyamid PA 6, schwarz, ähnlich RAL 9005, halb-matt mit Feinstruktur.

Verbindungsrohre aus Edelstahl, $\varnothing 30 \times 1,5$; Werkstoff-Nr. 1.4301; feingeschliffen.

Konstruktive Vorteile:

Klemmstege im Rohraufnahmebereich bewirken einen passgenauen, festen Sitz des Rohres.

Lieferumfang:

Grifftyp RR

Mit Sechskantschrauben M8 x 25, DIN 933, Muttern DIN 934 und Unterlegscheiben DIN 125 aus Edelstahl.

Grifftyp RS

Wie RR, jedoch mit Zylinderschrauben mit Innensechskant M10 x 45, DIN 912.

Tragkraft:

min. 1.000 N.

Hinweis:

Beliebige Griffängen auf Anfrage.

Handle Series RR and RS

Design with tube made of stainless steel.

Material and surface:

Handle shanks made of polyamide PA 6 glass ball reinforced, black, similar to RAL 9005, half-matt, with fine structure.

Connecting tubes made of stainless steel, $\varnothing 30 \times 1.5$ material no. 1.4301; fine ground.

Design advantages:

Clamping bars give firm fitting, when the round tube is pressed into the shanks.

Scope of delivery:

Type RR

Including hexagon screws M8 x 25, DIN 933, with nuts DIN 934 and washers DIN 125 made of stainless steel.

Type RS

As RR, but with hexagon socketed head cap screws M10 x 45, DIN 912.

Stress resistance:

min. 1.000 N.

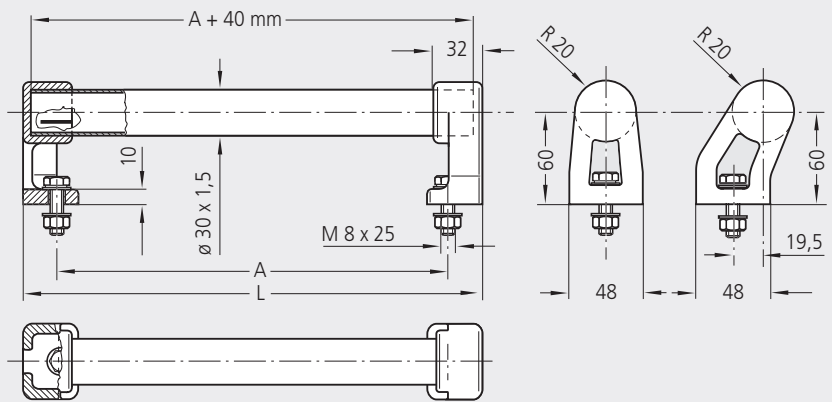
Note:

Any desired handle lengths on request.

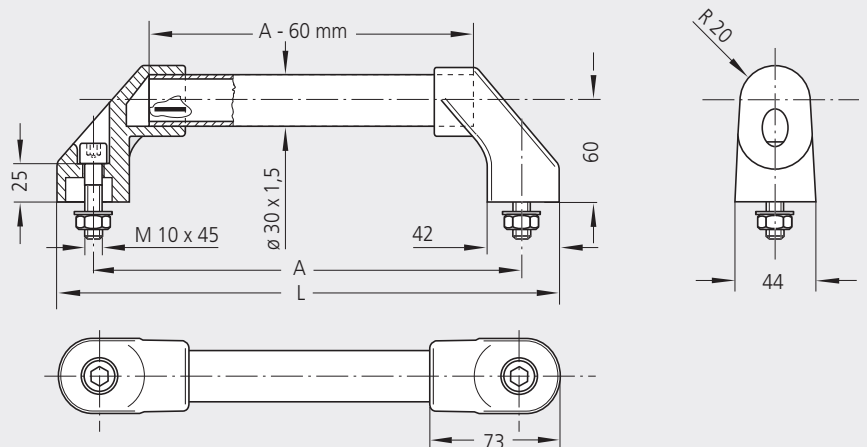


Weitere Ausführungen der Serien RR+RS s. Seiten 42-45.
Other designs of series RR+RS refer to pages 42-45.

Typ RR



Typ RS



| A | Typ RR | | Typ RS | |
|-----|--------------------------|-----|--------------------------|-----|
| | Bestell-Nr. Order no. | L | Bestell-Nr. Order no. | L |
| 150 | RR-30.150.37 | 200 | - | - |
| 200 | RR-30.200.37 | 250 | - | - |
| 250 | RR-30.250.37 | 300 | RS-30.250.37 | 294 |
| 300 | RR-30.300.37 | 350 | RS-30.300.37 | 344 |
| 350 | RR-30.350.37 | 400 | RS-30.350.37 | 394 |
| 400 | RR-30.400.37 | 450 | RS-30.400.37 | 444 |
| 500 | RR-30.500.37 | 550 | RS-30.500.37 | 544 |
| 600 | RR-30.600.37 | 650 | RS-30.600.37 | 644 |