

Schalenklappgriff SK

Rohde-Schalenklappgriffe SK sind nach modernem Design gestaltet und werden überall dort eingesetzt, wo Forderungen nach solider und form-schöner Ausführung bestehen.

Konstruktive Merkmale:

Bei gleichem Gehäuseauschnitt vor und hinter der Gehäusewand montierbar. Natürliche Fingerprofilierung auf der Rückseite des Klappgriffes.

Auch im eingeklappten Zustand zum Anheben eines Gerätes benutzbar.

Typ SK.50.S und SK-79.S

Mit Schnapprasterung in Ruhe- und Arbeitsstellung.

Typ SK.50.R und SK-79.R

Mit Rückstellfeder von der Arbeits- in die Ruhestellung.

Werkstoff:

Aluminium-Druckguss
GD-AISI 9 Cu 3.

Standard-Ausführungen:

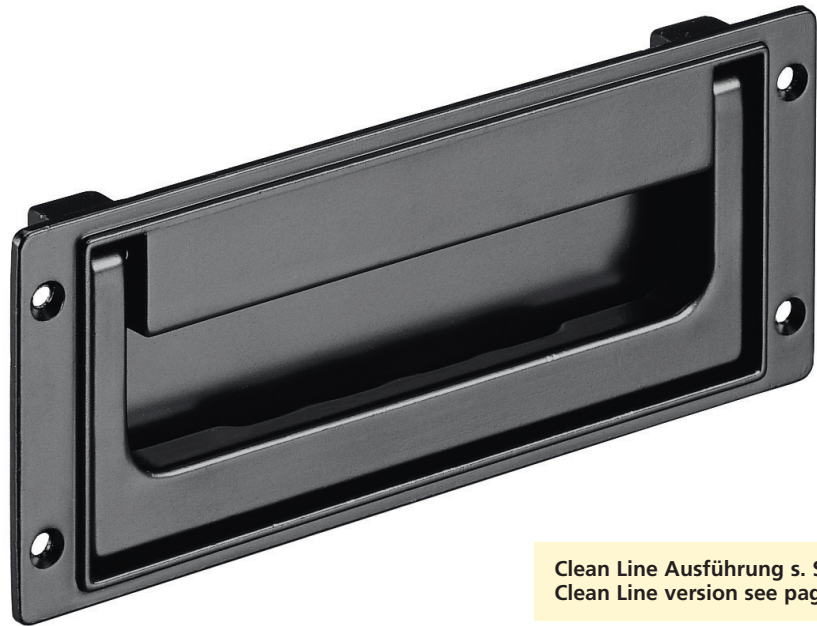
Schale und Griff schwarz RAL 9005, lichtgrau RAL 7035 oder grauweiß RAL 9002 pulverbeschichtet, halbmatt.

Tragkraft:

min. 500 N.

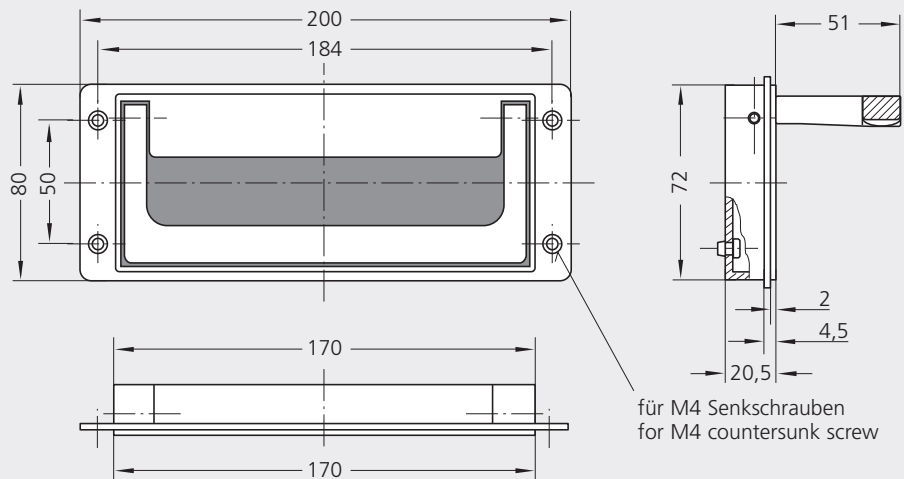
Hinweis:

Farb-Sonderausführungen entsprechend den Lieferangaben von Seite 7.

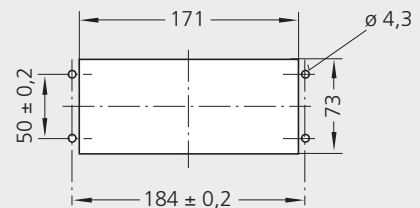


Clean Line Ausführung s. S. 229.
Clean Line version see page 229.

Typ SK-50



Montageöffnung
Mounting cutout



Ausrüstungsteile eines
Feuerwehrfahrzeugs
Equipment of a fire engine

Lieferform Supply versions

schwarz black

lichtgrau light grey

grauweiß grey white

unlackiert und unmontiert
without enamel and unassembled

SK-50.S

mit Schnapprasterung
with snaplocks

Bestell-Nr.
Order no.

SK-50.S184.9005

SK-50.S184.7035

SK-50.S184.9002

SK-50.S184.00

SK-50.R

mit Rückstellfeder
with pull back spring

Bestell-Nr.
Order no.

SK-50.R184.9005

SK-50.R184.7035

SK-50.R184.9002

SK-50.R184.00



Collapsible Tray Handles SK

Rohde collapsible tray handles feature contemporary design and are used wherever both durability and attractive styling are required.

Design features:

Mountable in front of or behind the housing wall with the same housing cutout. Natural finger profiling at the rear of the hinged handle. Can also be used for lifting a device in the retracted state.

Type SK-50.S and SK-79.S

With snap locks both in rest and work positions.

Type SK-50.R and SK-79.R

With pull back spring from the working to the rest position.

Material:

Pressure molded aluminium GD-AISI 9 Cu 3.

Standard versions:

Tray and handle in black RAL 9005, light grey RAL 7035 or grey white RAL 9002 powder coated, half-matt finish.

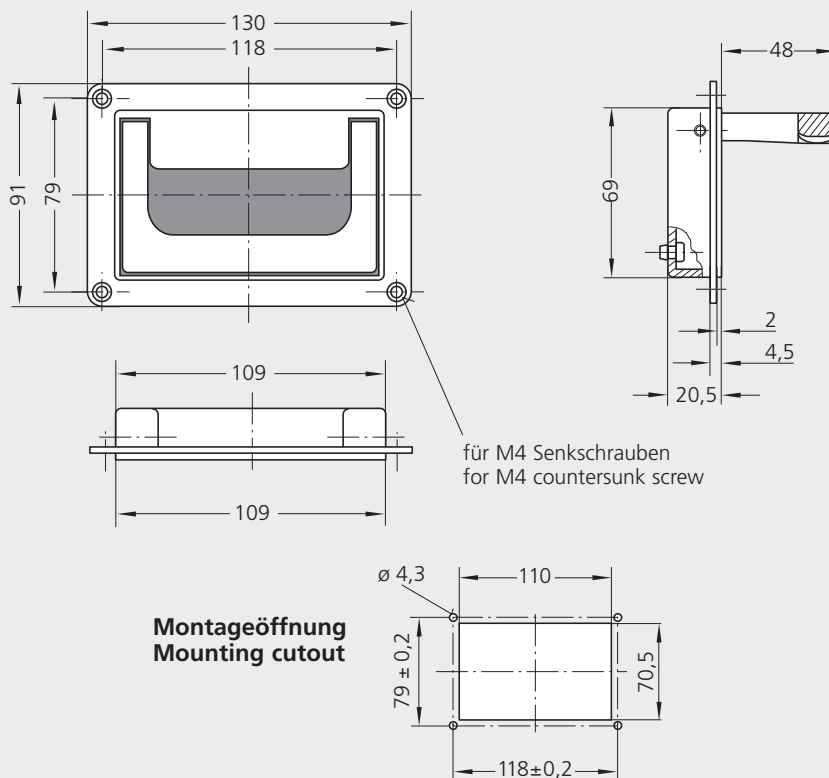
Stress resistance:

min. 500 N.

Note:

Special colours in accordance with delivery data on page 7.

Typ SK-79



Edelstahl-Klappgriff Typ EE
s. a. Seite 147.
Collapsible stainless steel
handle type EE
look also page 147.

Lieferform Supply versions

	SK-79.S mit Schnapprasterung with snaplocks	SK-79.R mit Rückstellfeder with pull back spring
schwarz black	Bestell-Nr. Order no. SK-79.S118.9005	Bestell-Nr. Order no. SK-79.R118.9005
lichtgrau light grey	SK-79.S118.7035	SK-79.R118.7035
grauweiß grey white	SK-79.S118.9002	SK-79.R118.9002
unlackiert und unmontiert without enamel and unassembled	SK-79.S118.00	SK-79.R118.00

Alle Maße in mm. / All dimensions in mm.