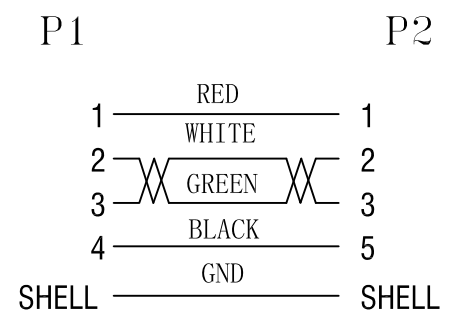
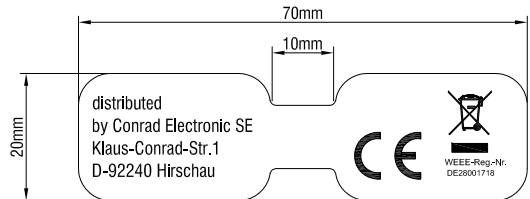
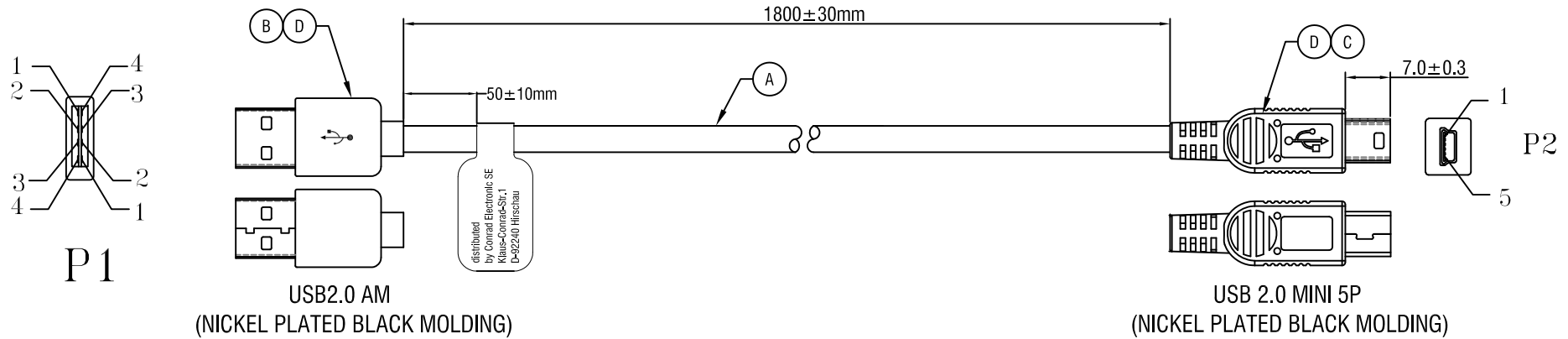


RoHS Compliant



Electrical Test:
 1.100% TEST OPEN SHORT MIS-WIRE
 2.CONTACT RESISTANCE:3Ω MAX.
 3.INSULATION RESISTANCE:5MΩ MIN.
 4.HI-PORT:300V DC/10MS

G		
F		
E	更新彩盒为V2版本	2020-12-30
VER	REVISE	DATE

D		45P PVC BLACK		G	
C	1	Z-1365369	USB 2.0 MINI 5P (BLACK INSULATOR NICKEL-PLATED)	1 PCS	
B			USB2.0 AM(with positive and negative) (NICKEL-PLATED)	1 PCS	
A			UL2725 28#*1P+28#*2C+AB OD:3.5mm BLACK COLOR PVC JACKET	1 PCS	
NUMBER	BOM.NO	PRODUCT SPECIFICATIONS		Quantity	Unit

Company: CONRAD

Item 1365369

Draw *Andli* Date: 2015.07.14

Approval

Duty F16 BOM.NO:11766

Renkforce

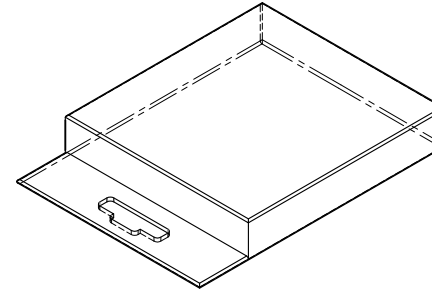
RoHS Compliant

CONRAD
GERMANY
BEST NO.: 1365369
PCS.: 100 PCS
MODEL NO.: UAMR-MIM-1.8
ORDER NO.:
WEIGHT(KG.): KGS

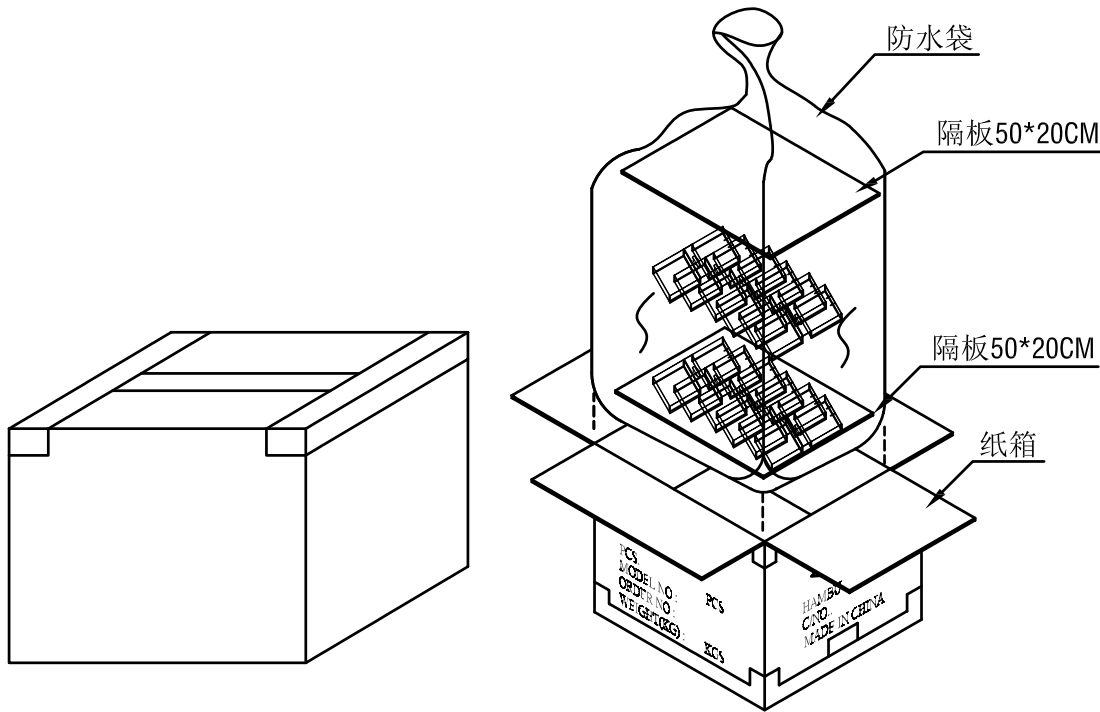
外箱側麥

CONRAD
HAMBURG
C/NO.:
MADE IN CHINA

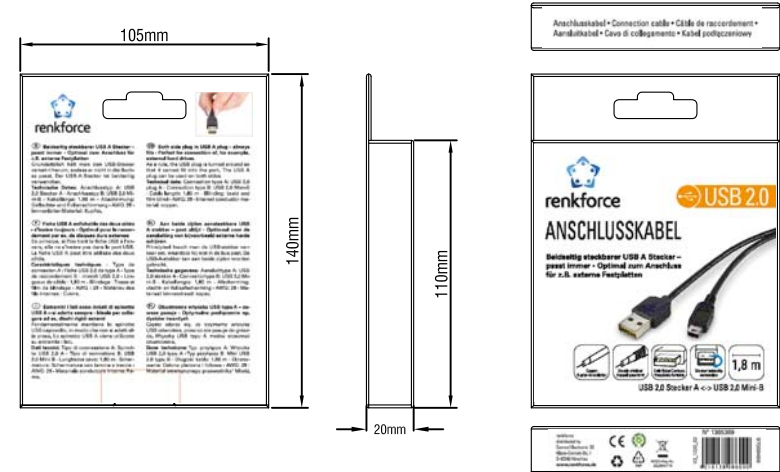
外箱正麥



產品直接裝入彩盒內(105*140*20mm)



100PCS/CTN (580*230*230mm) 一排50pcs 上下兩排



D	新增線上CE貼紙/去除透明圓貼	2019-10-16
C	去掉PE袋包裝//Revise the length to end to end	2015-12-16
B	修改外箱尺寸	2015.07.22
VER.A	REVISE	DATE

Company: CONRAD

Item	1365369	
Draw	<i>Andi</i>	ate: 2015.07.14
Approval		
Duty	F16	BOM.NO:11766

Renkforce



ⓓ Beidseitig steckbarer USB A Stecker – passt immer • Optimal zum Anschluss für z.B. externe Festplatten

Grundsätzlich hält man den USB-Stecker verkehrt herum, sodass er nicht in die Buchse passt. Der USB-A-Stecker ist beidseitig verwendbar.

Technische Daten: Anschlussstyp A: USB 2.0 Stecker A · Anschlussstyp B: USB 2.0 Mini-B · Kabellänge: 1,80 m · Abschirmung: Geflechts- und Folienschirmung · AWG: 28 · Innenleiter-Material: Kupfer.

ⓕ Fiche USB A enfichable des deux côtés - s'insère toujours • Optimal pour le raccordement par ex. de disques durs externes
En principe, si l'on tient la fiche USB à l'envers, elle ne s'insère pas dans le port USB. La fiche USB A peut être utilisée des deux côtés.

Caractéristiques techniques : Type de connexion A : Fiche USB 2.0 de type A · Type de raccordement B : mini-B USB 2.0 · Longueur de câble : 1,80 m · Blindage : Tresse et film de blindage · AWG : 28 · Matériau des fils internes : Cuivre.

Ⓛ Entrambi i lati sono dotati di spinotto USB A – si adatta sempre • Ideale per collegare ad es. dischi rigidi esterni

Fondamentalmente mantiene lo spinotto USB capovolto, in modo che non si adatti alla presa. Lo spinotto USB A viene utilizzato su entrambi i lati.

Dati tecnici: Tipo di connessione A: Spinotto USB 2.0 A · Tipo di connettore B: USB 2.0 Mini B · Lunghezza cavo: 1,80 m · Schermatura: Schermatura con lamina e treccia · AWG: 28 · Materiale conduttore interno: Rame.

ⓖ Both side plug in USB A plug – always fits • Perfect for connection of, for example, external hard drives.

As a rule, the USB plug is turned around so that it cannot fit into the port. The USB A plug can be used on both sides.

Technical data: Connection type A: USB 2.0 plug A · Connection type B: USB 2.0 Mini-B · Cable length: 1.80 m · Blinding: braid and film blind · AWG: 28 · Internal conductor material: copper.

Ⓝ Aan beide zijden aansteekbare USB A stecker – past altijd • Optimaal voor de aansluiting van bijvoorbeeld externe harde schijven

Principieel houdt men de USB-stecker verkeer om, waardoor hij niet in de bus past. De USB-A-stecker kan aan beide zijden worden gebruikt.

Technische gegevens: Aansluittype A: USB 2.0 stecker A · Connectortype B: USB 2.0 Mini-B · Kabellengte: 1,80 m · Afscherming: vlecht- en folieafscherming · AWG: 28 · Materiaal binnendraad: koper.

Ⓟ Obustronna wtyczka USB typu A – zawsze pasuje • Optymalne podłączenie np. dysków twarde

Często zdarza się, że trzymamy wtyczkę USB odwrotnie, przez co nie pasuje do gniazda. Wtyczkę USB typu A można stosować obustronnie.

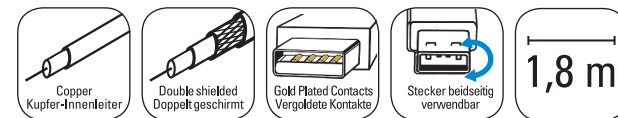
Dane techniczne: Typ przyłącza A: Wtyczka USB 2.0 typu A · Typ przyłącza B: Mini USB 2.0 typu B · Długość kabla: 1,80 m · Ekranowanie: Osłona pleciona i foliowa · AWG: 28 · Materiał wewnętrzny przewodnika: Miedź.



Anschlusskabel • Connection cable • Câble de raccordement • Aansluitkabel • Cavo di collegamento • Kabel podłączeniowy

ANSCHLUSSKABEL

Beidseitig steckbarer USB A Stecker – passt immer • Optimal zum Anschluss für z.B. externe Festplatten



USB 2.0 Stecker A <-> USB 2.0 Mini-B

renkforce
distributed by
Conrad Electronic SE
Klaus-Conrad-Str. 1
D-92240 Hirschau
www.renkforce.de



WEEE-Reg.-Nr.:
DE28001718

N° 1365369
V2_1220_02
4 016138 986099
97000486