

Water Sensor

1. LED Indicator
2. Learn Button
3. Water Detection Probe (For Wall Mounting)
4. Water Detection Probe (For Ground Deployment)
5. Ground Deployment Stands/ Wall Mounting Knockouts (inside)

Funk-Wassersensor

1. LED-Anzeige
2. Lern-/Testtaste
3. Sondenverlängerung (für die Wandmontage)
4. Stationäre Bodensonde (für den Bodenbetrieb)
5. Standfüße/Aussparungen für die Wandmontage (innen)

Détecteur d'inondation

1. Voyant
2. Bouton enregistrement
3. Sonde de détection d'eau (pour fixation murale)
4. Sonde de détection d'eau (pour fixation à plat)
5. Pieds de fixation à plat /Pré-trous de fixation murale (à l'intérieur)

ENGLISH

Follow instruction in this document to setup and use the accessory. For further setting and operation detail, please visit Blaupunkt website <http://www.blaupunkt.com> to download the complete manual.

Getting Started

1. Open the cover and insert the battery in battery compartment.
2. Put the Control Panel into learning mode.
3. Press Learn Button to learn sensor.
4. Refer to Control Panel manual to complete learning process.

Mounting Location

- Mount the Water Detector near water using appliances such as dishwasher, refrigerator, or toilet.
- For wall mounting, install the Water Sensor on the wall and drop the extension probe to the desired water detection level.

Installation

- Wall Mounting
 1. Open the Water Sensor cover.
 2. Break through the 4 knockouts on the inside of the back cover
 3. Use the knockouts to mark positions on the wall.
 4. Drill holes into the wall according to marked locations
 5. Screw the back cover onto the wall with the screw and plugs provided.
 6. Replace the front cover on the back cover.
 7. Secure the extension probe at desired water detection level

- Ground Deployment

1. Open the Water Sensor cover.
2. Remove the extension probe for wall mounting using a screw driver.
3. Replace the cover
4. Place the Water Sensor on the ground standing on the 4 stands.

Battery

1 x CR123A 3V Lithium battery

DEUTSCH

Befolgen Sie diese Anleitung zur Einrichtung und Bedienung des Funk-Wassersensors. Weitere Einzelheiten finden Sie in der vollständigen Betriebsanleitung unter <http://www.blaupunkt.com>.

Inbetriebnahme

1. Öffnen Sie das Gehäuse und legen Sie die Batterie ein.
2. Setzen Sie die Alarmzentrale in den Lernmodus.
3. Drücken Sie die Lern-/Testtaste zum Einlernen des Sensors.
4. Siehe Anleitung der Alarmzentrale, um Einlernvorgang zu beenden.

Montageort

- Wählen Sie einen Standort in der Nähe von wasserführenden Geräten wie Geschirrspüler, Waschmaschine oder Toilette.
- Bei einer Wandmontage muss die Sondenverlängerung bis an die gewünschte Wassererkennungshöhe reichen.

Montage

- Wandmontage
 1. Öffnen Sie das Gehäuse.
 2. Die 4 Aussparungen an der Unterseite durchdrücken.
 3. Als Schablone verwenden und Stellen an der Wand markieren.
 4. An den entsprechenden Stellen Löcher in die Wand bohren.
 5. Unterteil mit den mitgelieferten Dübeln und Schrauben an der Wand montieren.
 6. Gehäuse zusammensetzen.
 7. Befestigen Sie die Sondenverlängerung in der gewünschten Wassererkennungshöhe.

- Bodenbetrieb

1. Öffnen Sie das Gehäuse.
2. Entfernen Sie die Sondenverlängerung für die Wandmontage mit einem Schraubendreher.
3. Schließen Sie das Gehäuse.
4. Stellen Sie den Wassersensor auf die 4 Standfüße auf den Boden.

Batterie

1 x CR123A 3V Lithiumbatterie

FRANCAIS

Suivre les instructions de cette notice pour enregistrer et utiliser l'accessoire. Pour plus d'informations, rendez-vous sur <http://www.blaupunkt.com> pour télécharger la notice complète.

Enregistrement

1. Ouvrir le détecteur et insérer la pile dans le compartiment à piles.
2. Mettre la centrale en mode Enregistrement.
3. Appuyer sur le bouton d'enregistrement pour enregistrer le détecteur.
4. Se référer à la notice de la centrale pour finir l'enregistrement.

Emplacement

- Installer le détecteur à proximité d'appareils qui utilisent l'eau tels lave-linge, lave-vaisselle, réfrigérateur ou toilettes.
- Pour une fixation murale, installer le détecteur sur le mur et placer la sonde à hauteur du niveau de détection d'eau souhaité.

Installation

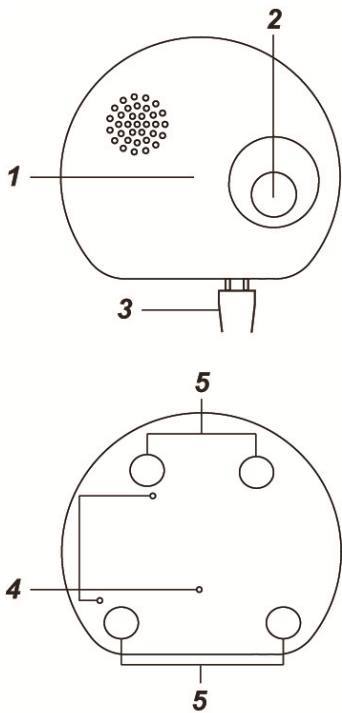
- Fixation murale
 1. Ouvrir le couvercle du détecteur.
 2. Percer les 4 pré-trous à l'intérieur de la face arrière.
 3. Utiliser les pré-trous pour marquer l'emplacement sur le mur.
 4. Percer des trous dans le mur aux emplacements marqués.
 5. Fixer la face arrière sur le mur à l'aide de la visserie fournie.
 6. Refermer le détecteur.
 7. Fixer la sonde à hauteur du niveau de détection d'eau.

- Fixation à plat

1. Ouvrir le couvercle du détecteur.
2. Retirer la sonde de fixation murale à l'aide d'un tournevis.
3. Refermer le détecteur.
4. Placer le détecteur sur le sol fixé sur les 4 pieds.

Pile

1 x pile 3V CR123A lithium



Sensore d'Acqua

1. Indicatore LED
2. Pulsante di Apprendimento
3. Sonda Rilevazione Acqua (Montaggio a Muro)
4. Sonda Rilevazione Acqua (Montaggio a Pavimento)
5. Piedini Posiz. a Pavimento/ Predisp. Montaggio a Muro (all'interno)

Sensor de agua

1. Indicador LED
2. Botón de prueba
3. Terminal detección de agua (Montaje de pared)
4. Terminal detección de agua (Despliegue en piso)
5. Soportes despliegue en piso/Orificios montaje de pared (internos)

Sensor de água

1. Indicador LED
2. Saiba Botão
3. Detecção de Água Probe (para montagem na parede)
4. Detecção de Água Probe (Para Implantação Terra)
5. Implantação terra Stands / Parede nocautes montagem (dentro)

ITALIANO

Per configurare e usare questo accessorio, seguire le istruzioni in allegato. Per avere ulteriori settaggi e dettagli sul suo funzionamento, visitate il sito Blaupunkt <http://www.blaupunkt.com> per scaricare il manuale completo.

Guida Introduttiva

1. Aprire la copertura e inserire la batteria nel suo alloggiamento.
2. Mettere il Pannello di controllo in modalità apprendimento.
3. Premere il Pulsante di Apprendimento per far apprendere il sensore.
4. Consultare il manuale del Pannello di Controllo per completare il processo di apprendimento.

Posizione di Montaggio

- Montare il Rilevatore d'Acqua vicino all'acqua sfruttando elettrodomestici quali lavastoviglie, frigorifero, o in bagno.
- Se montate il Rilevatore d'Acqua sul muro, abbassare il prolungamento della sonda fino al livello di detezione desiderato.

Installazione

- Montaggio a muro
 1. Aprire la copertura del Sensore.
 2. Rompere le 4 predisp. all'interno della copertura posteriore.
 3. Usare le predisp. per segnare la posizione sul muro.
 4. Trapanare i buchi nel muro appena segnati.
 5. Avvitare la copertura post. al muro con le viti e i plug in dotazione.
 6. Riposizionare la copertura anteriore su quella posteriore.
 7. Fissare il prolungamento della sonda al livello di rilevazione acqua desiderato.
- Posizionamento a pavimento
 1. Aprire la copertura del Sensore.
 2. Rimuovere con un cacciavite il prolungamento della sonda per il montaggio a muro.
 3. Riposizionare la copertura.
 4. Posizionare il sensore d'Acqua sul pavimento appoggiato ai 4 piedini.

Batteria

1 batteria al Litio CR123A 3V

ESPAÑOL

Siga las instrucciones del documento para configurar y operar éste accesorio, consultando las gráficas de la derecha para ver detalles. Para obtener más información de configuración y operación, por favor visite la página web <http://www.blaupunkt.com> para descargar el manual completo.

Pasos iniciales

1. Abrir la tapa e introducir las pilas en el compartimento.
2. Colocar el panel de control en modo de aprendizaje.
3. Oprimir el botón de prueba para el aprendizaje.
4. Consulte el manual del panel de control para completar el proceso de aprendizaje.

Ubicación de montaje

- Ubicar el detector de agua cerca a dispositivos que usan agua, como el lavaplatos, refrigerador, o inodoros.
- Para montaje de pared, instalar el sensor de agua sobre la pared y colocar la extensión del terminal para el nivel de detección deseado.

Instalación

- Wall Mounting
 1. Abrir la tapa del sensor de agua.
 2. Romper los 4 orificios ciegos en el lado interno de la tapa.
 3. Marcar las posiciones en la pared usando los orificios.
 4. Perforar los orificios de montaje en la pared según las marcas realizadas.
 5. Atornillar la tapa posterior al sitio elegido en la pared con los tornillos y tacos de pared suministrados.
 6. Poner la tapa frontal sobre la tapa posterior.
 7. Asegurar la extensión del terminal al nivel de detección de agua deseado.
- Despliegue sobre el piso
 1. Abrir la tapa del sensor de agua.
 2. Retirar la extensión del terminal para el montaje de pared usando un destornillador.
 3. Poner nuevamente la tapa.
 4. Ubicar el sensor de agua sobre los 4 soportes en el piso.

Baterías

1 x pila de litio CR123A de 3V.

PORTUGUÊS

Siga as instruções neste documento para instalação e uso do acessório. Para mais configuração e detalhes de operação, por favor visite o site <http://www.blaupunkt.com> para baixar o manual completo.

Começando

1. Abra a tampa e insira a bateria no compartimento da bateria.
2. Coloque o Painel de Controle no modo de aprendizagem.
3. Imprensa Saiba botão para aprender sensor.
4. Consulte o manual do painel de controle para concluir o processo de aprendizagem.

Local de Montagem

- Monte o detector de água perto da água usando aparelhos como máquina de lavar louça, geladeira ou banheiro.
- Para a montagem na parede, instalar o sensor de água na parede e soltar a sonda extensão ao nível de detecção de água desejada.

Instalação

- Montagem parede
 1. Abra a tampa do sensor de água.
 2. Romper os 4 nocautes no interior da tampa traseira
 3. Utilize os orifícios para marcar posições na parede.
 4. Faça furos na parede de acordo para marcar locais.
 5. Parafuso da tampa de volta para a parede com o parafuso e plugues fornecidos.
 6. Recoloque a tampa frontal na tampa traseira.
 7. Fixe a sonda extensão ao nível de detecção de água desejado.
- Implantação do chão
 1. Abra a tampa do sensor de água.
 2. Remova a sonda de extensão para montagem com uma chave de fenda na parede.
 3. Recoloque a tampa.
 4. Coloque o sensor de água no solo em pé nos 4 estandes

Bateria

Bateria 1 x CR123A 3V Lithium