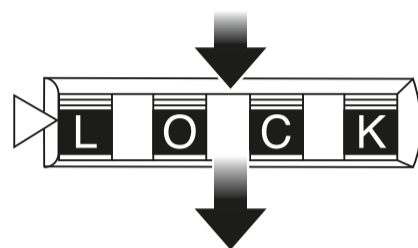




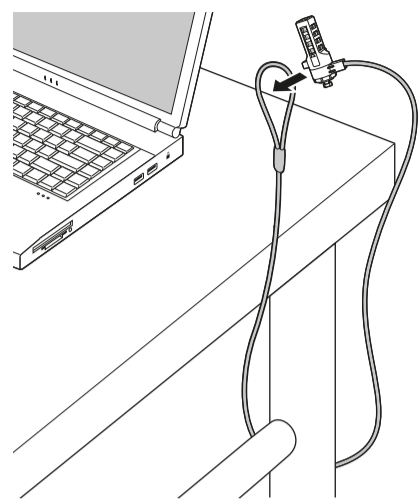
IMPORTANT! REGISTER YOUR COMBINATION! /
 IMPORTANT! ENREGISTREZ VOTRE COMBINAISON! /
 WICHTIG! REGISTRIEREN SIE IHRE KOMBINATION! /
 BELANGRIJK! REGISTRER UW COMBINATIE! /
 IMPORTANTE! REGISTRARE LA COMBINAZIONE! /
 IMPORTANTE! ¡REGISTRE SU COMBINACIÓN! /
 FONTOS! REGISZTRÁLJA A KOMBINÁCIÓJÁT! /
 DŮLEŽIT! ZAREGISTRUJTE SI SVOU KOMBINACI! /
 UWAGA! ZMIEŃ SWÓJ SZYFR! /
 ВАЖНО! КОДОВАЯ КОМБИНАЦИЯ ДОЛЖНА БЫТЬ
 ЗАРЕГИСТРИРОВАНА! /
 IMPORTANTE! REGISTE A SUA COMBINAÇÃO!



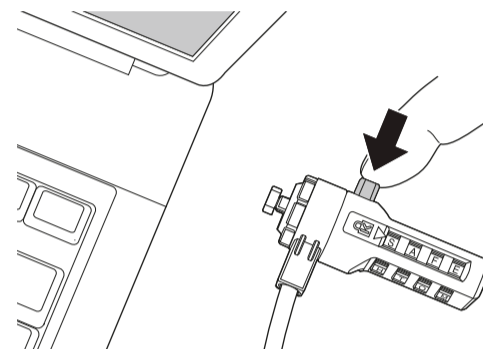
register.kensington.com



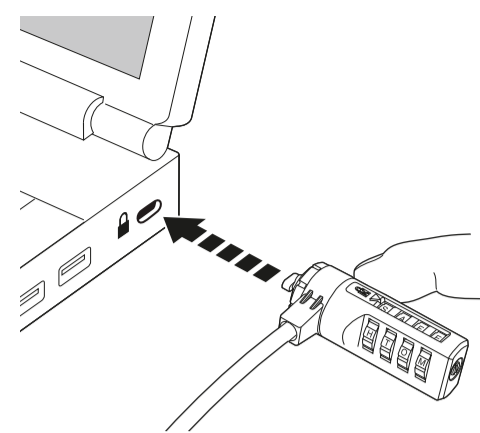
1 Locking / Verrouillage / Abschließen / Vergrendelen /
 Blocco / Bloqueo / Zárás / Uzamknuti / Blokowanie /
 Блокировка / Bloqueio



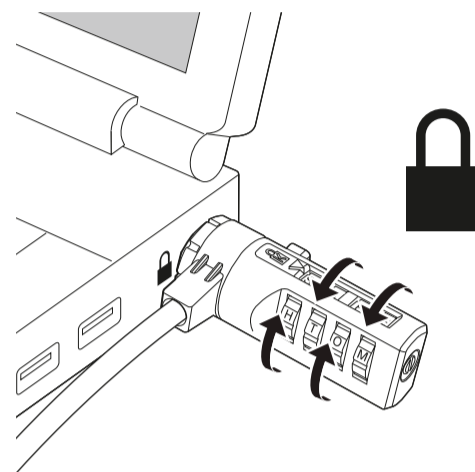
2



3



4



For maximum security be sure to turn all dials to a random configuration after securing the lock to your laptop.

Pour une sécurité optimale, tournez toutes les molettes sur une combinaison aléatoire après avoir sécurisé le verrou sur votre ordinateur portable

Stellen Sie sicher, alle Tastenfelder wahlweise zu konfigurieren, nachdem Sie das Schloss an Ihrem Laptop gesichert haben. So erhalten Sie maximale Sicherheit.

Voor een maximale beveiliging dient u ervoor te zorgen dat u alle cijfers instelt op een willekeurige configuratie nadat u het slot hebt vastgezet op uw laptop.

Per la massima sicurezza, accertarsi di impostare una combinazione casuale dopo aver fissato il lucchetto sul laptop.

Para obtener el máximo de seguridad, asegúrese de girar todas las ruedas de forma aleatoria tras fijar el candado a su portátil.

A maximális biztonság érdekében, miután a zárat a laptopjához rögzítette, az összes tárcsát forgassa el egy véletlenszerű konfigurációba.

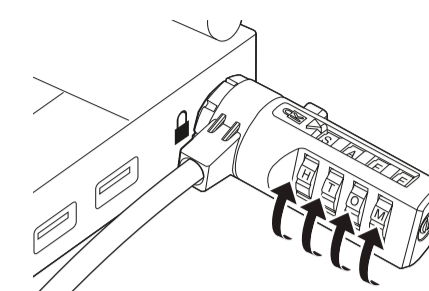
Chcete-li dosáhnout maximální bezpečnosti, zajistěte, aby po uzamknutí notebooku byla všechna čísla otočena na náhodnou konfiguraci.

Dla zapewnienia maksymalnego bezpieczeństwa upewnij się, że po założeniu blokady na laptopie wszystkie pokrętła zostały ustawione w losowych pozycjach.

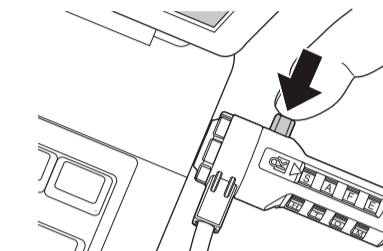
После установки замка выберите случайную кодовую комбинацию для защиты портативного компьютера.

Para obter o máximo de segurança, certifique-se de que roda todos os discos giratórios para uma posição aleatória após prender o cadeado ao seu computador portátil.

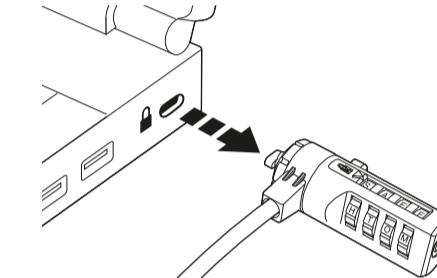
1 Unlocking / Déverrouillage / Entsperren / Ontgrendelen /
 Sblocco / Desbloqueo / Nyitás / Odemknuti /
 Odblokovywanie / Снятие блокировки / Desbloqueo



2

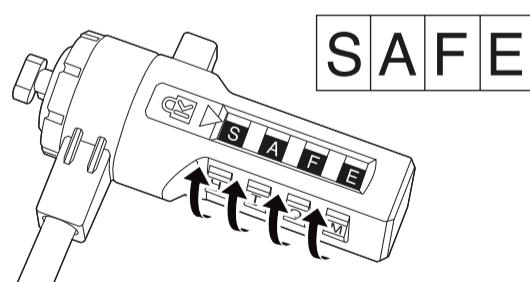


3

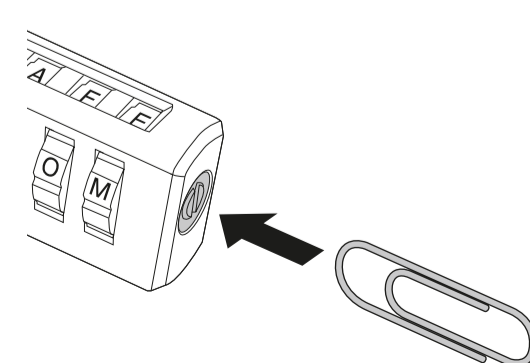


901-2505-00
 KL

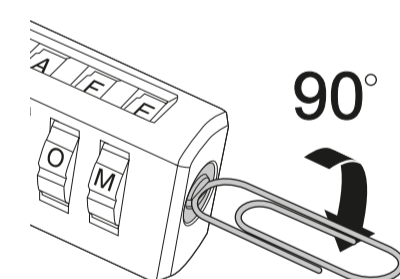
1 Reset combination / Réinitialisez la combinaison /
 Kombination zurücksetzen / Combinatie opnieuw instellen /
 Reimpostare la combinazione / Restablecer combinación /
 Kombináció visszaállítása / Vynulovat kombinaci /
 Zmień szyfr / Установите нули / Redefinir a combinação



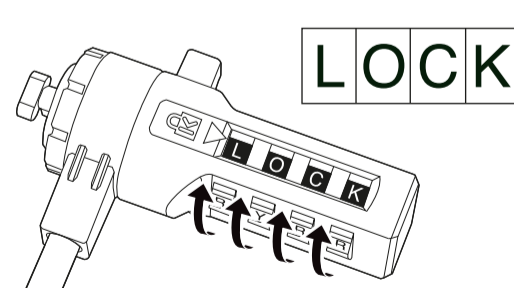
2



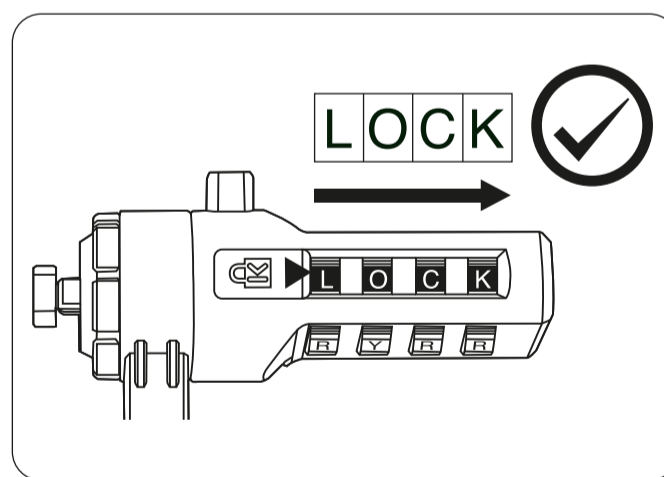
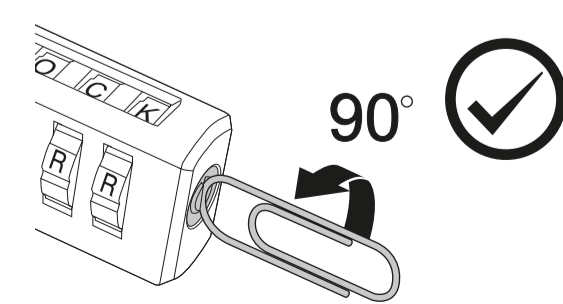
3



4



5



Kensington and the ACCO name and design are registered trademarks of ACCO Brands. The Kensington Promise is a service mark of ACCO Brands. All other registered and unregistered trademarks are the property of their respective owners.

©2011 Kensington Computer Products Group, a division of ACCO Brands. Any unauthorized copying, duplicating, or other reproduction of the contents hereof is prohibited without written consent from Kensington Computer Products Group. All rights reserved. 06/11

TWO YEAR LIMITED WARRANTY
 Pour tout support technique
 veuillez visiter
www.kensington.com

The Kensington Promise™

Complete warranty terms are available at: www.warranty.kensington.com

Kensington Computer
 Products Group
 A Division of ACCO Brands
 333 Twin Dolphin Drive,
 6th Floor
 Redwood Shores, CA 94065

ACCO Brands Europe
 Oxford House
 Oxford Road
 Aylesbury
 Bucks, HP21 8SZ
 United Kingdom

ACCO Brands Canada
 5 Precidio Court
 Brampton
 Ontario, L6S 6B7
 Canada

ACCO Australia
 Level 2, 8 Lord St
 Botany NSW 2019
 PO Box 311
 Rosebery NSW 1445
 Australia

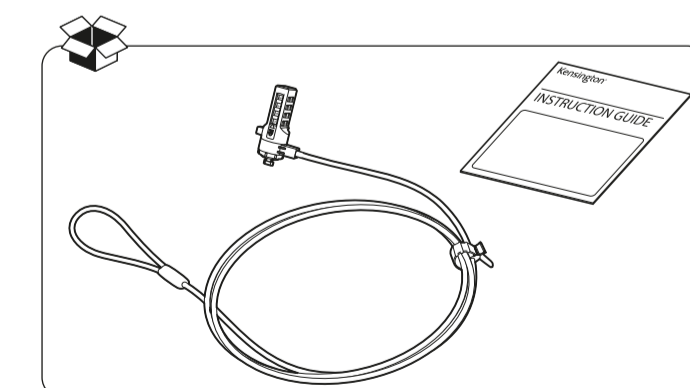


Kensington®

Combination Laptop Lock

INSTRUCTION GUIDE
 GUIDE D'INSTRUCTIONS
 BEDIENUNGSANLEITUNG
 HANDLEIDING
 MANUALE DI ISTRUZIONI
 MANUAL DE INSTRUCCIONES

HASZNÁLATI ÚTMUTATÓ
 PŘÍRUČKA S POKYNY
 INSTRUKCJA OBSŁUGI
 РУКОВОДСТВО ПОЛЬЗОВАТЕЛЯ
 MANUAL DE INSTRUÇÕES



Register Now!
 Enregistrer maintenant!
 Jetzt registrieren!
 Nu registreren
 Registrar ahora
 Registra adesso

Regisztráljon most!
 Zaregistrujte se nyní!
 Zarejestruj się!
 Зарегіструватися!
 Registe-se agora!

register.kensington.com